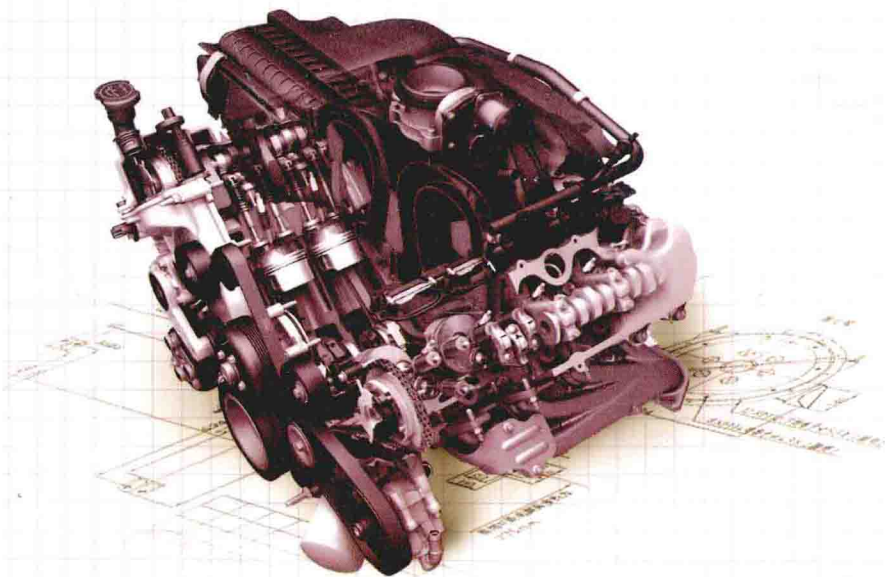


AutoCAD 2014
应用与开发系列

AutoCAD 2014

从入门到精通

张玉兰 编著

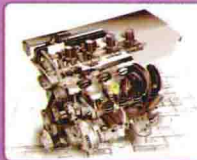


全书超过200个案例，总视频时间超过24小时
15道基础测试题+50道技能测试题+25道专业测试题+12小时测试题多媒体语音教学
57讲AutoCAD 2011/2012/2013/2014软件多媒体语音教学
机械、建筑、电气、装潢练习题超100个，多媒体语音教学时间近5小时
赠送利驰电气CAD试用版软件、斯维尔建筑设计Arch 2012软件和天河TH-MCAD 2012个人版软件



附光盘

清华大学出版社



AutoCAD 2014
应用与开发系列

AutoCAD 2014

从入门到精通

张玉兰 © 编著

清华大学出版社
北 京

内 容 简 介

本书以 AutoCAD 2014 为基础, 循序渐进地介绍了使用 AutoCAD 进行工程制图的各种技术和方法, 对 AutoCAD 2014 的界面、环境设置、基本操作、图层的创建和修改、二维图形的创建和编辑、文字及表格的创建和编辑、尺寸标注的创建和编辑、块的创建和编辑、三维实体的创建和操作, 以及渲染和打印输出进行了详细介绍, 同时也安排了很多与技术相关的案例供读者练习, 以巩固所学。

本书结构清晰, 案例丰富, 具有极强的实用性, 适合各类工程技术人员阅读, 也可作为各高等院校、高职高专以及中职中专相关专业的教材和指导用书。

本书封面贴有清华大学出版社防伪标签, 无标签者不得销售。

版权所有, 侵权必究。侵权举报电话: 010-62782989 13701121933

图书在版编目(CIP)数据

AutoCAD 2014 从入门到精通 / 张玉兰 编著. —北京: 清华大学出版社, 2014

(AutoCAD 2014 应用与开发系列)

ISBN 978-7-302-36507-5

I. ①A… II. ①张… III. ①AutoCAD 软件 IV. ①TP391.72

中国版本图书馆 CIP 数据核字(2014)第 102801 号

责任编辑: 胡辰浩 袁建华

装帧设计: 牛艳敏

责任校对: 成凤进

责任印制: 王静怡

出版发行: 清华大学出版社

网 址: <http://www.tup.com.cn>, <http://www.wqbook.com>

地 址: 北京清华大学学研大厦 A 座 邮 编: 100084

社 总 机: 010-62770175 邮 购: 010-62786544

投稿与读者服务: 010-62776969, c-service@tup.tsinghua.edu.cn

质 量 反 馈: 010-62772015, zhiliang@tup.tsinghua.edu.cn

印 刷 者: 清华大学印刷厂

装 订 者: 三河市新茂装订有限公司

经 销: 全国新华书店

开 本: 203mm×260mm 印 张: 24 插 页: 4 字 数: 578 千字
(附光盘 1 张)

版 次: 2014 年 7 月第 1 版

印 次: 2014 年 7 月第 1 次印刷

印 数: 1~3500

定 价: 49.00 元

产品编号: 054243-01

光盘主要内容

本光盘为《AutoCAD 2014应用与开发系列》丛书的配套多媒体教学光盘，光盘中的内容包括与图书内容同步的视频教学录像、相关素材和源文件以及多款CAD设计软件。

光盘操作方法

将DVD光盘放入DVD光驱，几秒钟后光盘将自动运行。如果光盘没有自动运行，可双击桌上的【我的电脑】图标，在打开的窗口中双击DVD光驱所在盘符，或者右击该盘符，在弹出的快捷菜单中选择【自动播放】命令，即可启动光盘进入多媒体互动教学光盘主界面。

光盘运行后会自动播放一段片头动画，若您想直接进入主界面，可单击鼠标跳过片头动画。



光盘运行环境

- ★ 赛扬1.0GHz以上CPU
- ★ 512MB以上内存
- ★ 500MB以上硬盘空间
- ★ Windows XP/Vista/7/8操作系统
- ★ 屏幕分辨率1024×768以上
- ★ 8倍速以上的DVD光驱



- 打开案例的源文件
- 打开案例的视频教学文件
- 打开赠送的CAD设计软件
- 阅读丛书内容介绍
- 点击进入丛书支持站点
- 点击打开问题反馈邮件
- 退出光盘学习

查看案例的源文件

图 - 01



图 - 02



光盘使用说明

sample文件夹包含了全书案例的源程序DWG文件，用户可以使用AutoCAD 2010 ~ 2014版本打开。

video文件夹包含了全书案例的多媒体语音教学视频，以及AutoCAD 2011 ~ 2014版本的教学视频，如果您使用的是AutoCAD 2009或2010版本，也可以使用本教学视频辅助学习。

查看案例的视频教学文件

图 - 01



图 - 02



图 - 03



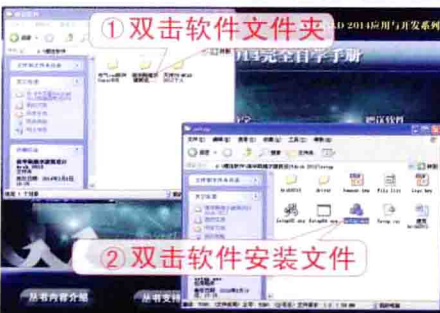
本说明是以Windows Media Player为例，给用户演示视频的播放，在播放界面上单击相应的按钮，可以控制视频的播放进度。此外，用户也可以安装其他视频播放软件打开视频教学文件。

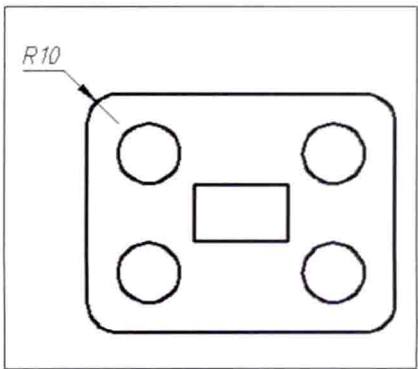
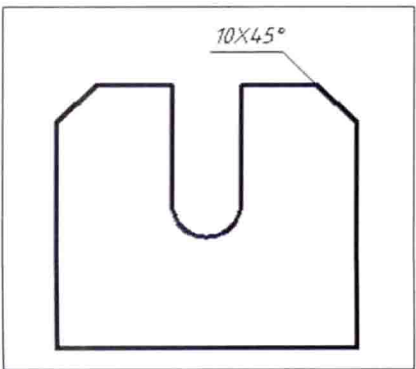
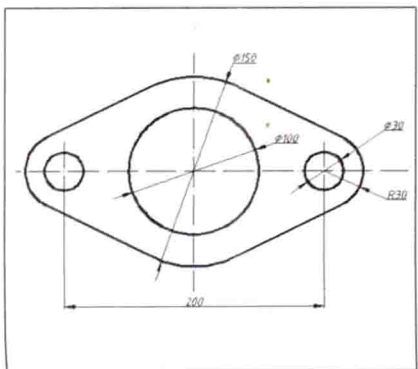
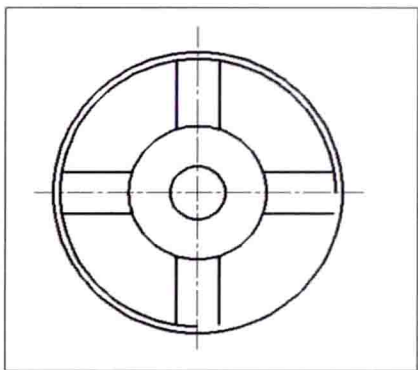
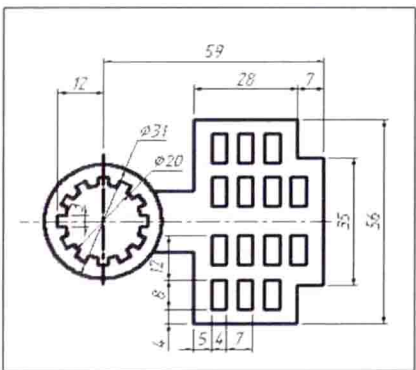
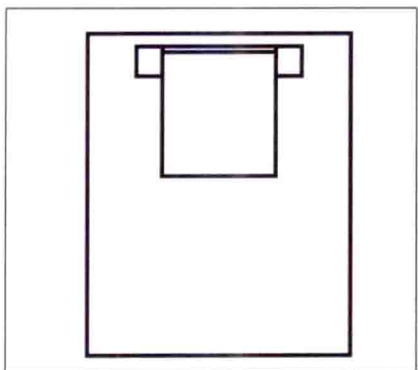
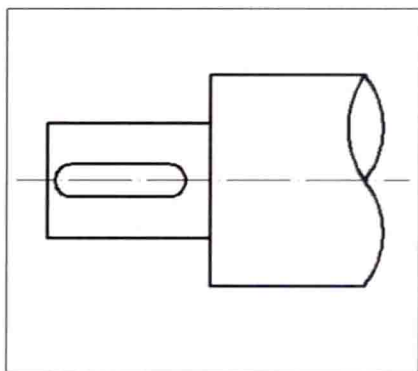
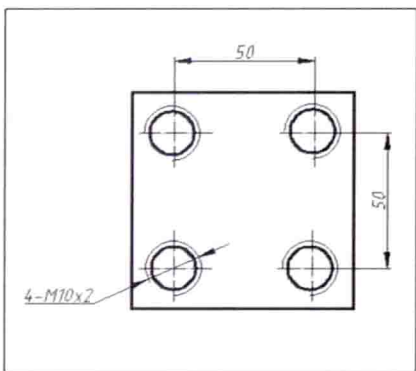
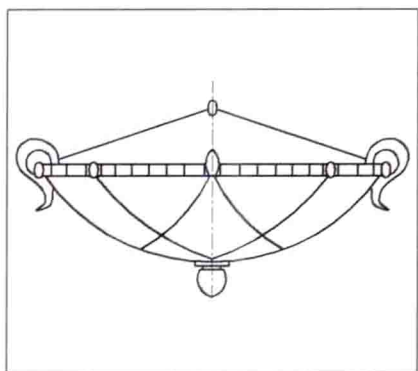
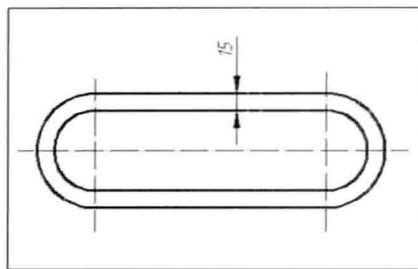
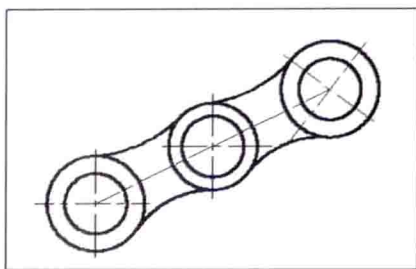
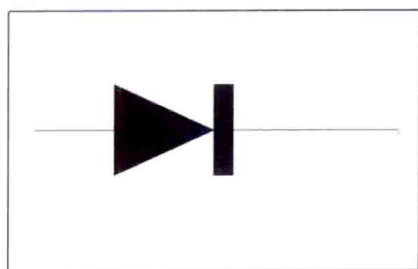
查看赠送的CAD设计软件

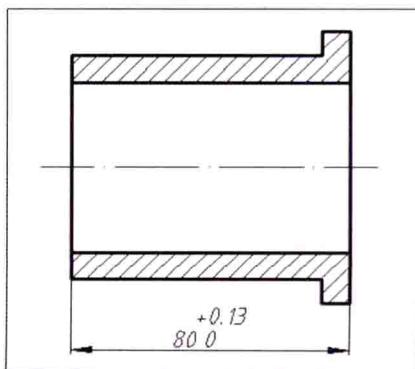
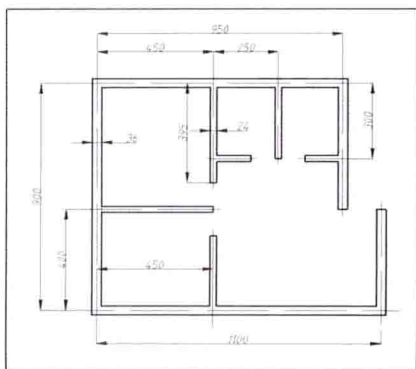
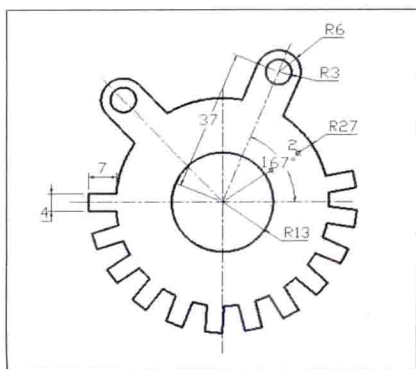
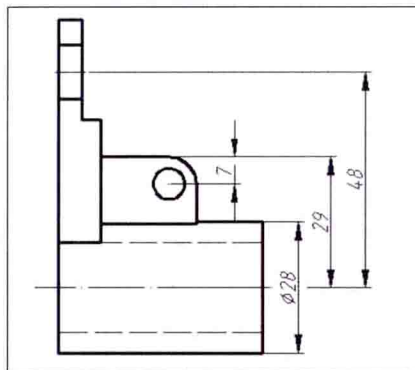
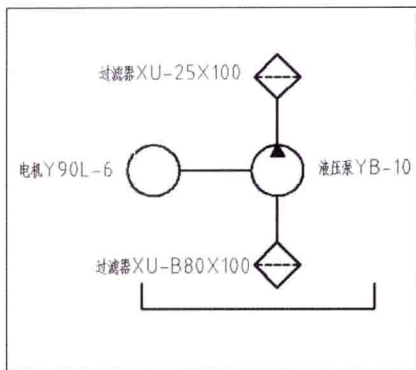
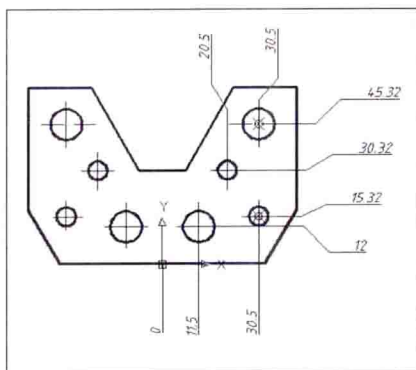
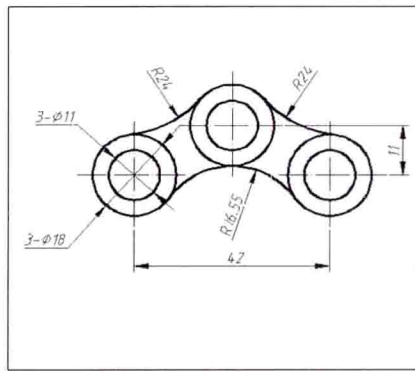
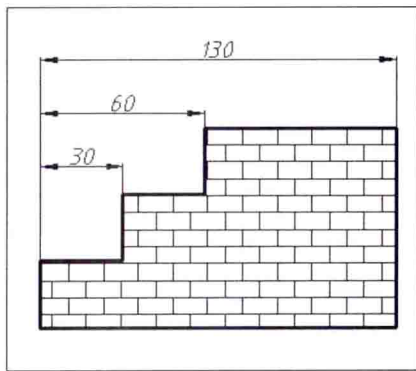
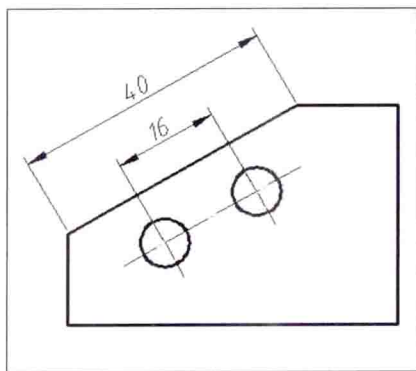
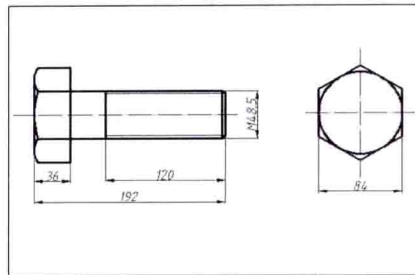
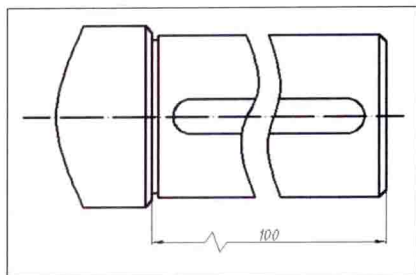
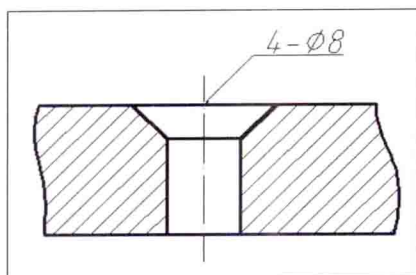
图 - 01

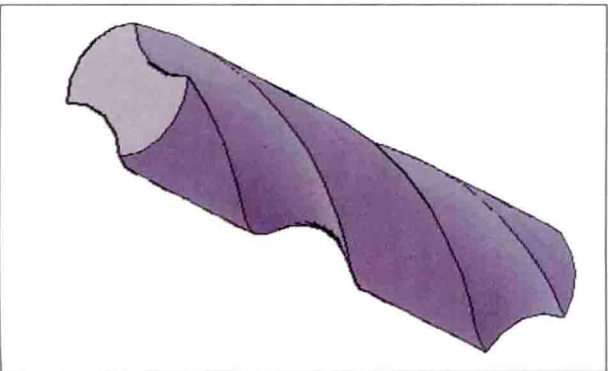
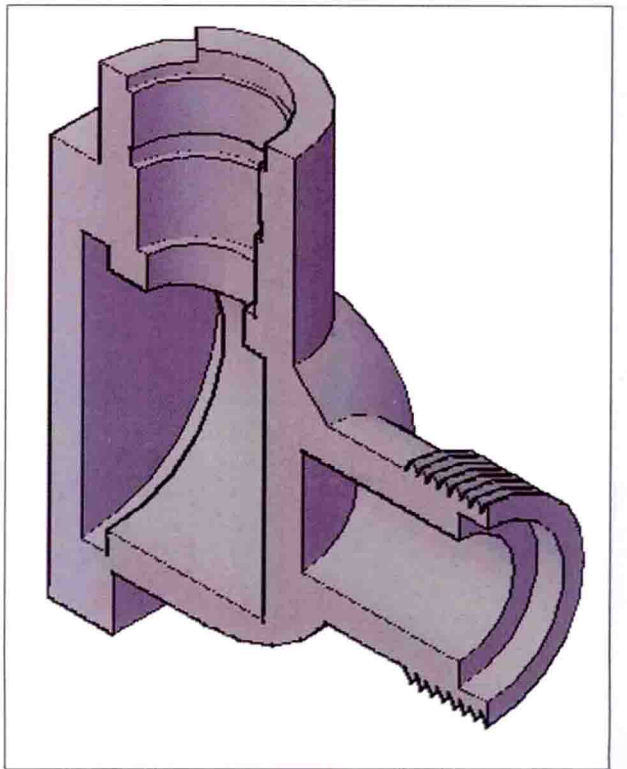
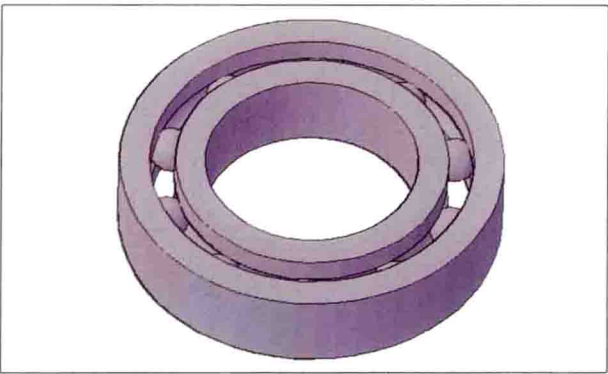
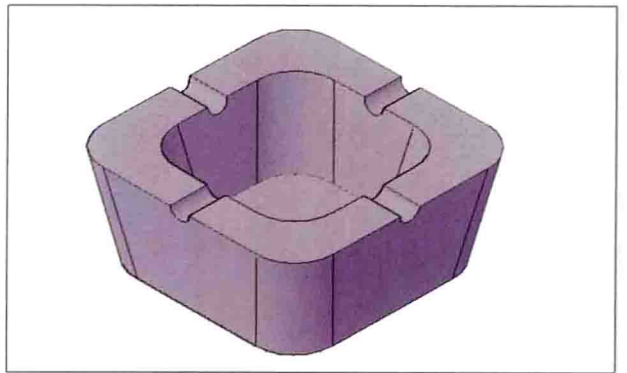
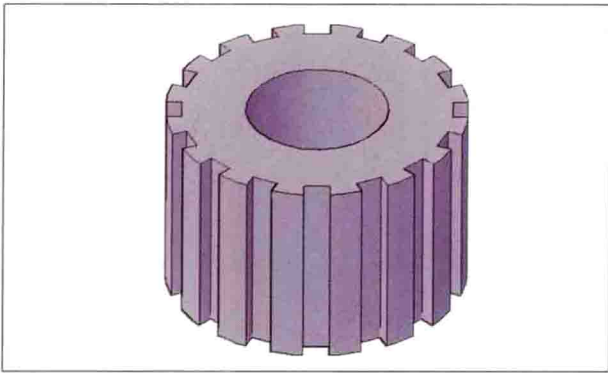
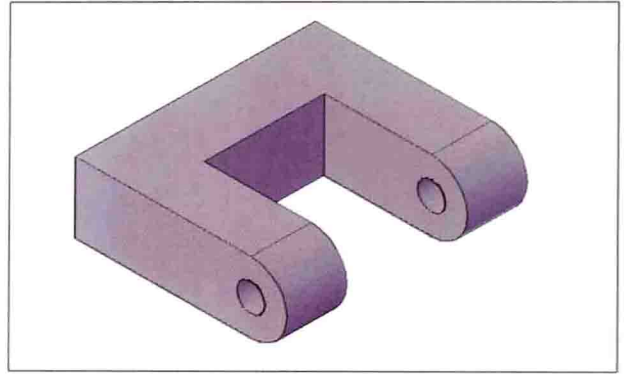
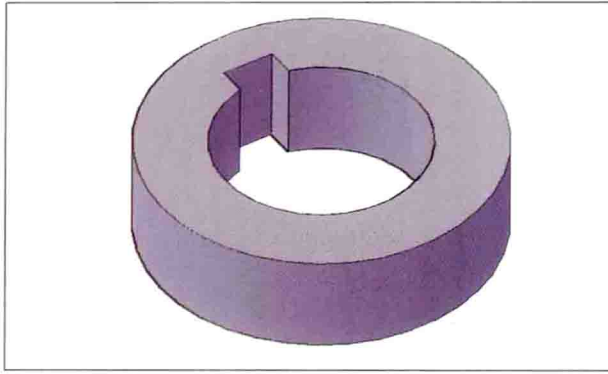


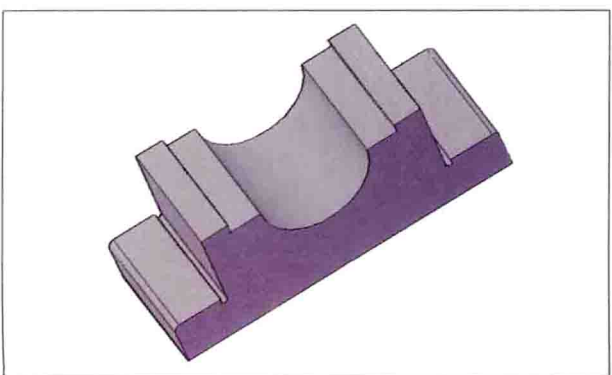
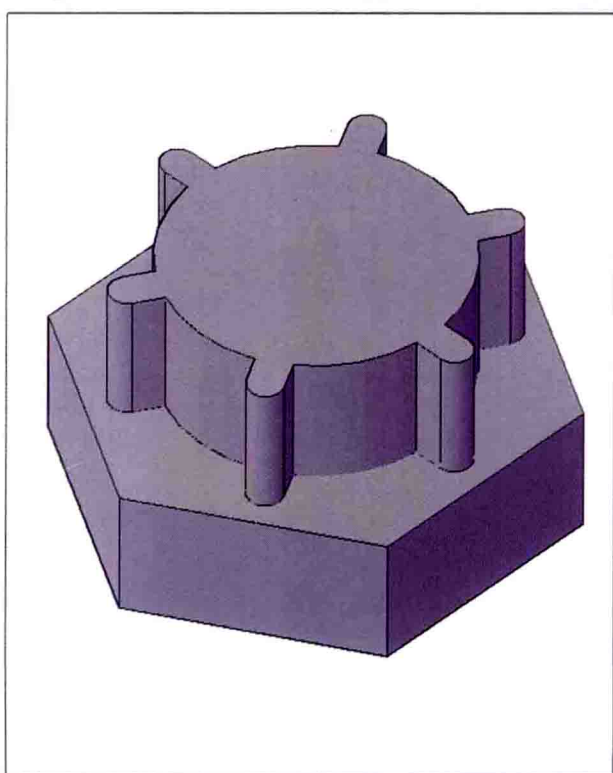
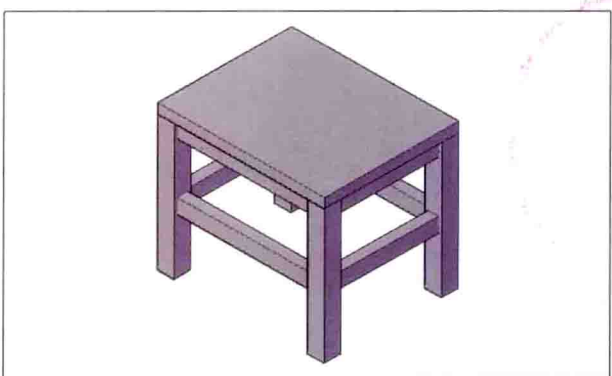
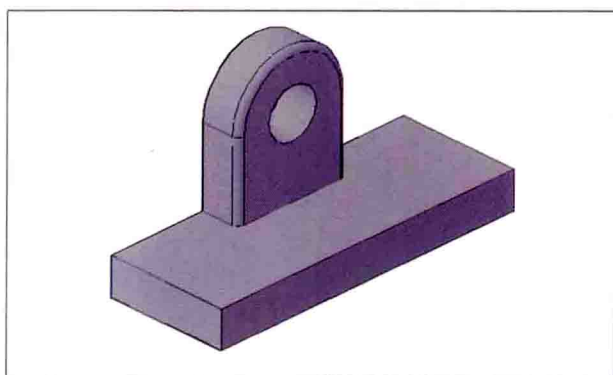
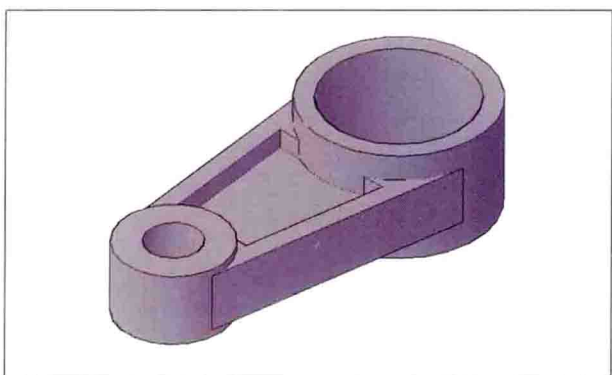
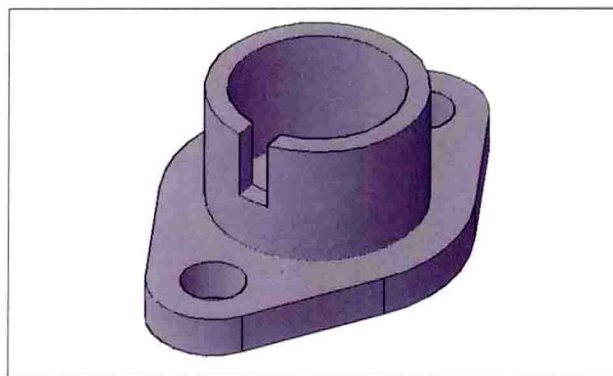
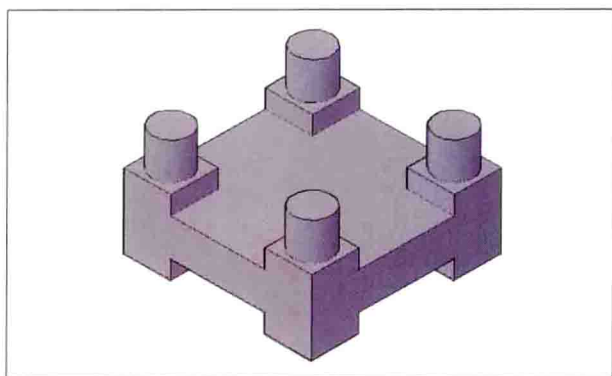
图 - 02











编审委员会

主任：崔洪斌 河北科技大学

委员：(以下编委顺序不分先后，按照姓氏笔画排列)

王永生 青海师范大学

王相林 杭州电子科技大学

卢 锋 南京邮电学院

申浩如 昆明学院计算机系

白中英 北京邮电大学计算机学院

石 磊 郑州大学信息工程学院

刘 悦 济南大学信息科学与工程学院

刘晓悦 河北理工大学计控学院

孙一林 北京师范大学信息科学与技术学院计算机系

何宗键 同济大学软件学院

吴 磊 北方工业大学信息工程学院

罗怡桂 同济大学

范训礼 西北大学信息科学与技术学院

郑秀琴 浙江省衢州学院

胡景凡 北京信息工程学院

赵文静 西安建筑科技大学信息与控制工程学院

郝 平 浙江工业大学信息工程学院

郭兰英 长安大学

闪四清 北京航空航天大学

韩良智 北京科技大学管理学院

薛向阳 复旦大学计算机科学与工程系

丛书序



出版目的

AutoCAD 2014 版的成功推出,标志着 Autodesk 公司顺利实现了又一次战略性转移。同 AutoCAD 以前的版本相比,在功能方面,AutoCAD 2014 对许多原有的绘图命令和工具都做了重要改进,同时保持了与 AutoCAD 2013 及以前版本的完全兼容,功能更加强大,操作更加快捷,界面更加个性化。

为了满足广大用户的需要,我们组织了一批长期从事 AutoCAD 教学、开发和应用的专业人士,潜心测试并研究了 AutoCAD 2014 的新增功能和特点,精心策划并编写了“AutoCAD 2014 应用与开发”系列丛书,具体书目如下:

- 精通 AutoCAD 2014 中文版
- 中文版 AutoCAD 2014 机械图形设计
- 中文版 AutoCAD 2014 建筑图形设计
- 中文版 AutoCAD 2014 室内装潢设计
- 中文版 AutoCAD 2014 电气设计
- AutoCAD 2014 从入门到精通
- 中文版 AutoCAD 2014 完全自学手册



读者定位

本丛书既有引导初学者入门的教程,又有面向不同行业中高级用户的软件功能的全面展示和实际应用。既深入剖析了 AutoCAD 2014 的核心技术,又以实例形式具体介绍了 AutoCAD 2014 在机械、建筑、电气等领域的实际应用。



涵盖领域

整套丛书各分册内容关联,自成体系,为不同层次、不同行业的用户提供了系统完整的 AutoCAD 2014 应用与开发解决方案。

本丛书对每个功能和实例的讲解都从必备的基础知识和基本操作开始,使新用户轻松入门,并以丰富的图示、大量明晰的操作步骤和典型的应用实例向用户介绍实用的软件技术和应用技巧,使

用户真正对所学软件融会贯通、熟练在手。



丛书特色

本套丛书实例丰富，体例设计新颖，版式美观，是 AutoCAD 用户不可多得的一套精品丛书。

(1) 内容丰富，知识结构体系完善

本丛书具有完整的知识结构，丰富的内容，信息量大，特色鲜明，对 AutoCAD 2014 进行了全面详细的讲解。此外，丛书编写语言通俗易懂，编排方式图文并茂，使用户可以领悟每一个知识点，轻松地学通软件。

(2) 实用性强，实例具有针对性和专业性

本丛书精心安排了大量的实例讲解，每个实例解决一个问题或是介绍一项技巧，以便使用户在最短的时间内掌握 AutoCAD 2014 的操作方法，解决实践工作中的问题，因此，本丛书有着很强的实用性。

(3) 结构清晰，学习目标明确

对于用户而言，学习 AutoCAD 最重要的是掌握学习方法，树立学习目标，否则很难收到好的学习效果。因此，本丛书特别为用户设计了明确的学习目标，让用户有目的地去学习，同时在每个章节之前对本章要点进行了说明，以便使用户更清晰地了解章节的要点和精髓。

(4) 讲解细致，关键步骤介绍透彻

本丛书在理论讲解的同时结合了大量实例，目的是使用户掌握实际应用，并能够举一反三，解决实际应用中的具体问题。

(5) 版式新颖，美观实用

本丛书的版式美观新颖，图片、文字的占用空间比例合理，通过简洁明快的风格，大大提高了用户的阅读兴趣。



周到体贴的售后服务

如果读者在阅读图书或使用计算机的过程中有疑惑或需要帮助，可以登录本丛书的信息支持网站 <http://www.tupwk.com.cn/autocad>，也可以在网站的互动论坛上留言，本丛书的作者或技术人员会提供相应的技术支持。本书编辑的信箱：huchenhao@263.net，电话：010-62796045。

前 言

AutoCAD 是 Autodesk 公司开发的通用计算机辅助绘图与设计软件，功能强大、操作简便，一直深受广大工程技术人员的青睐，被广泛应用于机械、建筑、电子、航天、造船、石油化工、土木工程、冶金、气象、纺织和轻工等绘图设计领域。在我国，AutoCAD 已经成为工程设计领域应用最广泛的计算机辅助设计软件之一。

本书详细地介绍了 AutoCAD 2014 在二维绘图和三维绘图方面的功能，通过大量的案例给读者演示了各类绘图技术的使用。

本书共分为 19 章，其中第 1~14 章介绍了 AutoCAD 2014 软件基础操作的方法和二维绘图方面的技术：第 1 章讲解了 AutoCAD 的启动和关闭以及基本的界面知识；第 2 章讲解了绘图前的一些准备工作，包括文件的基本操作以及相应的绘图环境设置；第 3 章讲解了 AutoCAD 软件的绘图原理，介绍了坐标系、命令行驱动和参数化建模的相关知识，引出了基本点和直线的绘制方法；第 4 章讲解了平移和缩放的基本操作方法，介绍了点和矩形、正多边形、圆、椭圆等图形的绘制方法；第 5 章讲解了基本的对象选择方法以及二维图形对象绘制方法，包括构造线、射线、圆环、多段线、多线、样条曲线、修订云线、手绘线、面域、边界和图案填充等；第 6 章讲解了多种对象的选择方式以及最常见的编辑动作，包括移动、复制、旋转和缩放等的使用方法；第 7 章讲解了镜像、阵列、偏移、对齐、修剪、拉伸、拉长、延伸、打断、合并、倒角和圆角等编辑操作的使用方法，并介绍了辅助工具和其他特殊编辑工具的使用方法；第 8 章讲解了图层的使用以及颜色、线型、线宽等特性的设置及其相关工具的使用；第 9 章讲解了文字样式、单行文字和多行文字的创建、编辑的操作方法；第 10 章讲解了表格样式、表格的创建和编辑的方法；第 11 章讲解了尺寸标注样式的创建和编辑以及各种尺寸标注的创建和编辑方法；第 12 章讲解了多重引线样式、多重引线的创建和编辑以及形位公差和尺寸公差的创建方法；第 13 章讲解了不同类型的块的创建以及属性的创建和编辑的方法；第 14 章讲解了图纸的布局、打印和网上发布的操作方法。

第 15~19 章介绍了 AutoCAD 2014 的三维绘图技术：第 15 章讲解了三维制图中坐标系的使用；第 16 章讲解了在三维空间的三维视图操作功能，包括视图、视口、相机、视觉样式、动态观察、运动路径动画、漫游和飞行等内容；第 17 章讲解了各类三维曲面的绘制方法；第 18 章讲解了基本三维实体、复杂三维实体的创建，三维实体的各种编辑方法；第 19 章讲解了三维渲染技术，包括材质、贴图、光源、渲染设置等内容。

除以上内容外，本书还为用户提供了 7 个附录。其中，附录 01 提供了 15 道基础测试题；附录 02 提供了 50 道技能测试题；附录 03~附录 06 提供了机械、建筑、电气和装潢 4 套专业测试题；附录 07 列出了 AutoCAD 的常用快捷命令，以帮助读者练习 AutoCAD 的基本制图技术，掌握各类工程图纸的绘制思路和方法。

为了帮助读者更加直观地学习 AutoCAD，本书配制了精美的多媒体教学光盘，提供了 AutoCAD 教程和书中案例以及附录测试题的多媒体语音教学视频，并提供了书中实例的源文件，以便于读者阅读和学习。

本书由张玉兰执笔编写。此外，参与本书编写的人员还有高淑娟、高克臻、李爽、尚永珍、田伟、古超、王文婷、郝立强、肖斌、曾媚、张云霞、陈铖颖等。在编写本书的过程中参考了相关文献，在此向这些文献的作者深表感谢。

由于时间紧迫，书中难免有错误与不足之处，恳请专家和广大读者批评指正。我们的邮箱是 huchenhao@263.net，电话是 010-62796045。

作 者

2014年4月

目录

第 1 章 认识最基本的 AutoCAD 1	
1.1 启动 AutoCAD 2014.....2	
1.2 使用工作空间.....3	
1.3 AutoCAD 2014 界面元素组成.....3	
1.4 使用 AutoCAD 帮助.....7	
1.5 退出 AutoCAD 2014.....8	
第 2 章 绘图前的准备工作 9	
2.1 图形文件的基本操作.....10	
2.1.1 新建图形文件 (快捷命令: Ctrl+N).....10	
2.1.2 保存图形文件 (快捷命令: Ctrl+S).....12	
2.1.3 打开已有图形文件 (快捷命令: Ctrl+O).....13	
2.1.4 输出图形文件 (快捷命令: EXP).....13	
2.2 设置绘图环境.....14	
2.2.1 设置绘图单位(快捷命令: UN)..... 14	
2.2.2 限制绘制图形的边界 (快捷命令: LIMITS).....15	
2.3 通过“选项”对话框配置系统 (快捷命令: OP).....15	
2.3.1 设置显示性能.....16	
2.3.2 设置文件打开与保存方式.....17	
2.3.3 设置绘图.....17	
2.3.4 设置选择集.....18	
2.4 图形的重画与重生成.....19	
第 3 章 AutoCAD 绘图原理 20	
3.1 认识坐标系.....21	
3.1.1 笛卡儿坐标系.....21	
3.1.2 极坐标系.....21	
3.1.3 认识第一个绘图命令: 点 (快捷命令: PO)..... 22	
3.1.4 认识第二个绘图命令: 直线 (快捷命令: L)..... 24	
3.2 命令行驱动的定义.....25	
3.3 命令的执行方式.....25	
3.3.1 菜单、工具栏和直接输入..... 25	
3.3.2 透明命令..... 26	
3.3.3 重复与撤销..... 26	
3.4 万能的光标.....26	
3.5 参数化和约束.....26	
3.5.1 几何约束(快捷命令: GCON)..... 27	
3.5.2 自动约束..... 27	
3.5.3 标注约束..... 28	
3.5.4 约束编辑..... 29	
第 4 章 绘制更复杂的点和日常的线条图形30	
4.1 认识两个简单的操作.....31	
4.1.1 平移(快捷命令: P)..... 31	
4.1.2 缩放(快捷命令: Z)..... 31	
4.2 更复杂的点.....32	
4.2.1 定数等分点(快捷命令: DIV)..... 33	
4.2.2 定距等分点(快捷命令: ME)..... 33	
4.3 绘制常见的几何形状.....33	
4.3.1 矩形(快捷命令: REC)..... 34	
4.3.2 正多边形(快捷命令: POL)..... 37	
4.3.3 圆(快捷命令: C)..... 38	
4.3.4 圆弧(快捷命令: A)..... 41	
4.3.5 椭圆和椭圆弧(快捷命令: EL)..... 46	
第 5 章 绘制复杂的图形对象 50	
5.1 选择对象的基本方法.....51	
5.2 构造线(快捷命令: XL).....51	
5.3 射线(快捷命令: RAY).....52	

5.4 圆环(快捷命令: DO)	52	6.2.5 旋转一个对象(快捷命令: RO)	88
5.5 多段线	53	6.2.6 缩放一个对象(快捷命令: SC)	89
5.5.1 创建多段线(快捷命令: PL)	53	第7章 使用高级工具编辑图形	91
5.5.2 编辑多段线(快捷命令: PE)	55	7.1 复制和移动图形	92
5.6 多线	58	7.1.1 镜像对象(快捷命令: MI)	92
5.6.1 创建多线样式 (快捷命令: MLSTYLE)	58	7.1.2 阵列对象(快捷命令: AR)	93
5.6.2 创建多线(快捷命令: ML)	61	7.1.3 偏移对象(快捷命令: O)	96
5.6.3 编辑多线(快捷命令: MLEDIT)	62	7.1.4 对齐对象(快捷命令: AL)	98
5.7 样条曲线	67	7.2 调整对象尺寸	99
5.7.1 创建样条曲线(快捷命令: SPL)	67	7.2.1 修剪对象(快捷命令: TR)	99
5.7.2 编辑样条曲线(快捷命令: SPE)	68	7.2.2 延伸对象(快捷命令: EX)	100
5.8 创建修订云线 (快捷命令: REVCLOUD)	69	7.2.3 拉长对象(快捷命令: LEN)	102
5.9 手动绘制图线 (快捷命令: SKETCH)	70	7.2.4 拉伸对象(快捷命令: S)	103
5.10 创建面域(快捷命令: REG)	70	7.3 重新构造对象	104
5.11 创建边界(快捷命令: BO)	71	7.3.1 打断对象(快捷命令: BR)	104
5.12 创建图案填充	72	7.3.2 合并对象(快捷命令: J)	105
5.12.1 创建图案填充(快捷命令: H)	72	7.3.3 创建倒角(快捷命令: CHA)	106
5.12.2 编辑图案填充(快捷命令: HE)	76	7.3.4 创建圆角(快捷命令: F)	107
5.12.3 创建渐变色填充 (快捷命令: GD)	77	7.4 特殊的编辑工具	109
第6章 使用基本工具编辑图形	78	7.4.1 夹点编辑	109
6.1 全面选择对象的方法	79	7.4.2 “特性”选项板编辑	110
6.1.1 先选择与后选择	82	7.4.3 参数化和约束	110
6.1.2 快速选择 (快捷命令: QSELECT)	82	7.5 使用辅助工具来绘制对象	110
6.1.3 编组(快捷命令: G)	83	7.5.1 栅格和捕捉(栅格开关快捷命令 F7, 捕捉开关快捷命令 F9)	111
6.2 图形对象编辑	84	7.5.2 对象捕捉(对象捕捉开关快捷 命令: F3)	113
6.2.1 删除一个对象(快捷命令: E)	85	7.5.3 极轴追踪(极轴追踪开关快捷 命令: F10)	114
6.2.2 分解一个对象(快捷命令: EX)	85	7.5.4 对象捕捉追踪(对象追踪开关快捷 命令: F11)	115
6.2.3 移动一个对象(快捷命令: M)	85	7.5.5 正交(正交开关快捷命令: F8)	116
6.2.4 复制一个对象(快捷命令: CO)	87	第8章 给对象设定一定的属性	117
		8.1 用图层来区分对象	118

8.1.1 图层的定义	118	第 11 章 图形对象的重要补充——尺寸标注	150
8.1.2 创建图层(快捷命令: LA)	118	11.1 尺寸标注的定义	151
8.1.3 管理图层	120	11.2 尺寸标注的样式	151
8.2 颜色、线型与线宽的设定	121	11.2.1 定义新的尺寸标注样式 (快捷命令: D)	151
8.2.1 设定颜色(快捷命令: COL)	122	11.2.2 管理尺寸标注样式	156
8.2.2 设定线宽(快捷命令: LW)	122	11.2.3 修改尺寸标注样式	156
8.2.3 设定线型(快捷命令: LT)	123	11.3 创建基本尺寸标注	156
8.3 特性匹配(快捷命令: MA)	123	11.3.1 创建线性标注 (快捷命令: DLI)	157
8.4 与特性有关的几个工具栏的使用	124	11.3.2 创建对齐标注 (快捷命令: DAL)	158
第 9 章 图形对象的重要补充——文字	126	11.3.3 创建基线标注 (快捷命令: DBA)	159
9.1 文字样式	127	11.3.4 创建连续标注 (快捷命令: DCO)	159
9.1.1 创建文字样式(快捷命令: ST)	127	11.3.5 创建半径和直径标注 (快捷命令: DRA 或 DDI)	160
9.1.2 修改文字样式	128	11.3.6 创建角度标注 (快捷命令: DAN)	161
9.1.3 应用文字样式	128	11.3.7 创建坐标标注 (快捷命令: DOR)	162
9.2 创建单行文字	128	11.3.8 创建弧长标注 (快捷命令: DAR)	163
9.2.1 一般单行文字的创建 (快捷命令: DT)	128	11.4 创建高级尺寸标注	164
9.2.2 特殊单行文字的创建	129	11.4.1 创建折弯半径标注 (快捷命令: DGO)	164
9.2.3 单行文字的编辑	130	11.4.2 创建线性折弯标注 (快捷命令: DJL)	165
9.3 创建多行文字(快捷命令: MT(T))	130	11.4.3 创建检验标注 (快捷命令: DIMINSPECT)	166
第 10 章 图形和文字的结合——表格	136	11.4.4 创建打断标注 (快捷命令: DIMBREAK)	166
10.1 表格样式	137	11.4.5 创建等距标注 (快捷命令: DIMSPACE)	168
10.1.1 创建表格样式 (快捷命令: TS)	137		
10.1.2 修改表格样式	139		
10.2 创建表格	140		
10.2.1 建立新的表格 (快捷命令: TB)	140		
10.2.2 从外部导入表格	142		
10.3 编辑表格	144		
10.3.1 夹点编辑表格	144		
10.3.2 编辑表格内容	144		
10.3.3 “特性”选项板的使用	145		
10.3.4 编辑表格格式	146		