

新标准机械图图集

王静 编著



014061568

TH126-64
09

新标准机械图图集

王 静 编著



机械工业出版社



北航 C1748066

TH126-64

09

014081288

本书主要内容为按照机械制图最新国家标准绘制的各种机械图图例，这些图例均为精选的比较常用的机械图，分机械零件图和机械装配图两部分进行介绍，附录中附上了所有零件图的立体图，并列出了最新的制图标准的编号及名称，实用性与参考性都很强。

本书可供机械制图技术人员参考，也可供大专院校相关专业师生参考。

图书在版编目 (CIP) 数据

新标准机械图图集/王静编著. —北京: 机械工业出版社, 2014. 6

ISBN 978-7-111-46923-0

I. ①新… II. ①王… III. ①机械制图-图集 IV. ①TH126-64

中国版本图书馆 CIP 数据核字 (2014) 第 115757 号

机械工业出版社 (北京市百万庄大街 22 号 邮政编码 100037)

策划编辑: 黄丽梅 责任编辑: 黄丽梅 版式设计: 霍永明

责任校对: 刘志文 封面设计: 陈沛 责任印制: 李洋

三河市国英印务有限公司印刷

2014 年 8 月第 1 版第 1 次印刷

260mm × 184mm · 16.25 印张 · 396 千字

0001—3000 册

标准书号: ISBN 978-7-111-46923-0

定价: 52.00 元

凡购本书, 如有缺页、倒页、脱页, 由本社发行部调换

电话服务

网络服务

社服务中心: (010) 88361066 教材网: <http://www.cmpedu.com>

销售一部: (010) 68326294 机工官网: <http://www.cmpbook.com>

销售二部: (010) 88379649 机工官博: <http://weibo.com/cmp1952>

读者购书热线: (010) 88379203 封面无防伪标均为盗版

策划编辑电话: (010) 88379770

前 言

工程技术上根据投影方法并遵照国家标准规定所绘制成的用于工程施工或产品制造等用途的图称为工程图样。工程图样由图形、符号和文字等组成，是表达设计意图、技术要求和交流的重要技术文件，是工程界共同的技术语言。机械图是用于表达机械对象的图样。机械制图国家标准始颁布于1959年，它是在原第一机械工业部1956年的部颁标准《机械制图》的基础上修订而成的，并且于1974年和1984年进行了两次修订。1989年，“全国技术制图标准化技术委员会”成立，后来更名为“全国技术产品文件标准化技术委员会”，简称“SAC/TC146”（中国标准化委员会/第146技术委员会）。从1989年开始至2003年底，“SAC/TC146”及其前身着手对我国的制图标准进行了连续的复审、制定及修订整理工作。现在，我国的制图标准体系已基本形成，包括四个部分：第一部分——技术制图标准；第二部分——专业或行业制图标准（如机械制图标准）；第三部分——CAD制图标准；第四部分——CAD文件管理标准。至今，1984年颁布的机械制图国家标准的大部分内容已修订。特别是原被称作“公差与配合”的标准改称“极限与配合”后，现已修订为2009年版本的新标准；原被称作“形状和位置公差”的标准已改称为“几何公差”，也已修订为2008~2010年版本的新标准；表面粗糙度标准修订为2006~2011年的版本后，均已纳入了“表面结构”的系列标准。这些整合后的几何精度标准为“产品几何技术规范（GPS）”。所以，机械零件图和装配图中涉及的诸多概念及画法、标注方法规定等都亟待更新。本书正是在这种背景下应运而生的，目的是方便广大机械设计和制造人员及相关专业的学生查阅和学习这些新标准在机械图中的运用和表达。

本书分为机械零件图和机械装配图两部分，并在附录中附上了所有零件图对应零件的立体图，还一并列出了现行最新的制图标准的标准编号及名称。

本书的编写特点有：

1. 全面地贯彻了最新发布的技术制图、机械制图及产品几何技术规范（GPS）等国家标准，具有鲜明的时效性和先进性特征。
2. 在参考了有关教材、图册和网络资料的基础上，精选了大量的零件图和典型的装配图，共计229例。其中，齿轮类零件图10例，弹簧类零件图5例，轴套类零件图40例，轮盘盖类零件图48例，叉架类零件图46例，箱体类零件图45例，装配图35例。内容丰富、实用。

本书由王静编写。全国技术产品文件标准化技术委员会委员、国家标准制是工作主要起草人合肥工业大学李学京教授主审了本书，并提出了许多宝贵的意见。在本书编写和出版过程中，合肥工业大学和机械工业出版社给予了大力的支持，在此一并表示感谢。

限于编者水平，书中难免会出现错误和不妥之处，敬请广大读者批评指正。

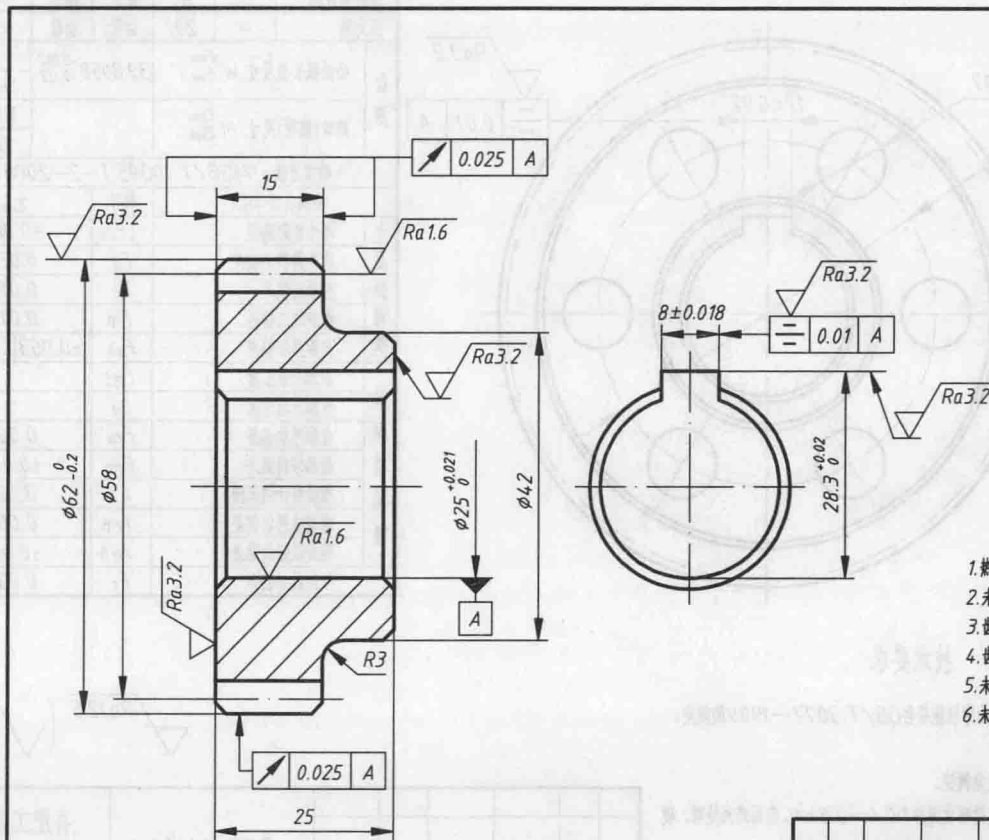
目 录

前言	附录 A 与机械零件图对应的立体图	230
第 1 章 机械零件图	附录 A.1 齿轮类零件图	230
1.1 齿轮类零件图	附录 A.2 弹簧类零件图	231
1.2 弹簧类零件图	附录 A.3 轴套类零件图	232
1.3 轴套类零件图	附录 A.4 轮盘盖类零件图	237
1.4 轮盘盖类零件图	附录 A.5 叉架类零件图	241
1.5 叉架类零件图	附录 A.6 箱壳类零件图	246
1.6 箱壳类零件图	附录 B 现行制图相关国家标准一览表	251
第 2 章 机械装配图	参考文献	254
附录		230

第1章 机械零件图

1.1 齿轮类零件图

1. 圆柱直齿轮 (LJT01.01)



齿廓	渐开线	齿顶高系数	h_a^*	1
齿数	z 29	顶隙系数	c^*	0.25
模数	m 2	变位系数	x	0
螺旋角	β 0°	中心距	a	$\phi 7 \pm 0.027$
螺旋角方向	—	配对 齿轮	图号	
压力角	α 20°	齿数	z	58
齿厚	公法线长度尺寸 $W_{E_{\text{ext}}}$	21.48	-0.105	跨齿数 k 3
	跨球(圆柱)尺寸 $M_{E_{\text{ext}}}$			球(圆柱)尺寸 D_M
精度等级 7 (GB/T 10095.1~2-2008)				
检测项目(组)		代号	允许值	
单个齿距偏差		$\pm F_{\text{pt}}$	± 0.011	
齿距累积总偏差		F_p	0.037	
齿廓总偏差		F_a	0.012	
齿廓形状偏差		F_{fa}	0.009	
轮廓倾斜偏差		$F_{\text{H}\alpha}$	± 0.0075	
径向跳动公差		F_r	0.029	

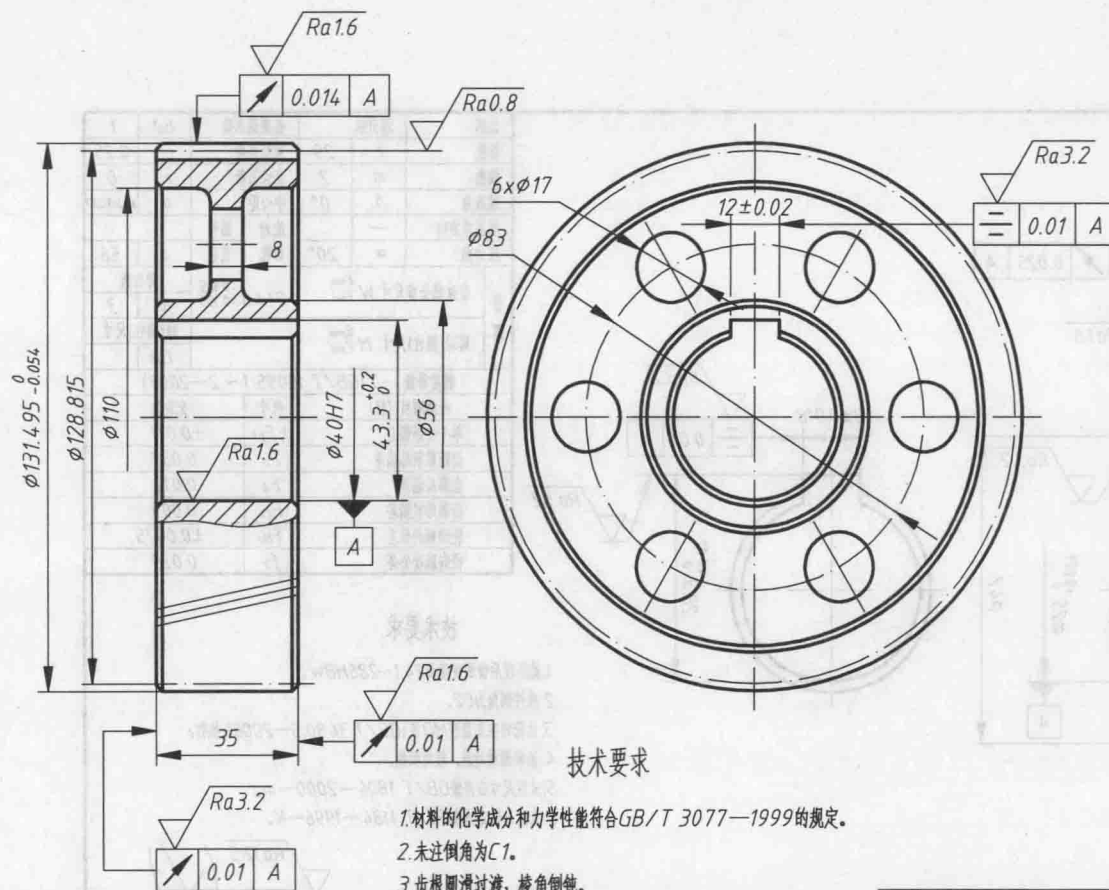
技术要求

- 热处理后面硬度为241~286HBW。
- 未注倒角为C2。
- 齿轮内在质量按MQ级(GB/T 3480.5-2008)执行。
- 齿根圆滑过渡, 棱角倒钝。
- 未注尺寸公差按GB/T 1804-2000-m。
- 未注几何公差按GB/T 1184-1996-K。

$\sqrt{Ra 12.5}$ (✓)

				45		合肥工业大学	
						圆柱直齿轮	
						LJT01.01	
						共 张 第 张	
标记	处数	分区	更改文件号	签名	年月日		
设计	(签名)	(年月日)	标准化	(签名)	(年月日)	阶段标记	质量 比例
制图							
审核							
工艺			批准				

2. 圆柱斜齿轮 (LJT01.02)



技术要求

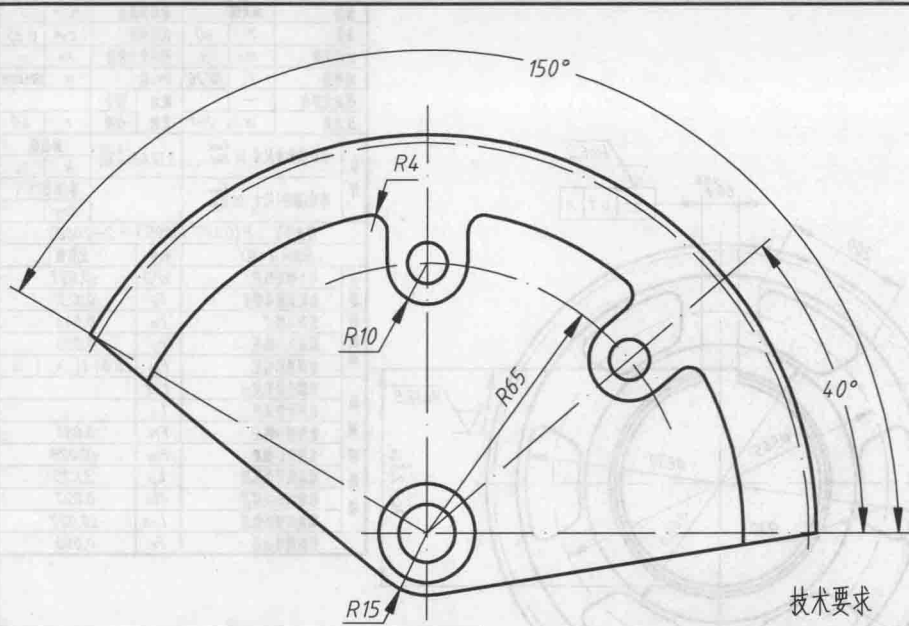
1. 材料的化学成分和力学性能符合GB/T 3077—1999的规定。
2. 未注倒角为C1。
3. 齿根圆滑过渡，棱角倒钝。
4. 齿部渗碳淬火，有效硬化深度为0.4~0.6mm，齿面淬火处理，硬度为59~62HRC，芯部硬度为33~40HRC。
5. 齿面应进行磁粉探伤，且探伤后进行消磁处理。
6. 齿轮内在质量按MQ级(GB/T 3480.5—2008)执行。
7. 未注尺寸公差按GB/T 1804—2000—m。
8. 未注几何公差按GB/T 1184—1996—K。

齿廓	渐开线	齿顶高系数	h_{an}^*	1
齿数	z 63	顶隙系数	c_n^*	0.25
法向模数	m_n 2	径向变位系数	x_n	-0.33
螺旋角	β 12°	中心距	a	$\phi 3 \pm 0.027$
螺旋角方向	— 左	配对	图号	
压力角	α 20°	齿轮	齿数	z 20
齿厚	公法线长度尺寸 W_{Esnl}^{Esnz}	39.8058 ^{-0.082} _{-0.122}	跨齿数	
	跨球(圆柱)尺寸 M_{Eymz}^{Eyms}		k	7
			球(圆柱)尺寸	
			DM	
精度等级 7(GB/T 10095.1~2—2008)				
主要检测项目	检测项目(组)	代号	允许值	
	单个齿距偏差	$\pm F_{pt}$	± 0.0085	
	齿距累积总偏差	F_p	0.035	
	齿廓总偏差	F_a	0.010	
	螺旋线总偏差	F_β	0.010	
检测辅助项	齿距累积偏差	F_{pk}	± 0.063	k 7
	齿廓有效长度	L_{AE}		
	齿廓计值范围	L_a		
	齿廓形状偏差	F_{ra}	0.0075	
	齿廓倾斜偏差	F_{Ha}	± 0.006	
	螺旋线计值范围	L_β	33.25	
	螺旋线形状偏差	$f_{f\beta}$	0.009	
	螺旋线倾斜偏差	$f_{H\beta}$	± 0.009	
径向跳动公差	F_r	0.028		

$\sqrt{Ra12.5}$ (✓)

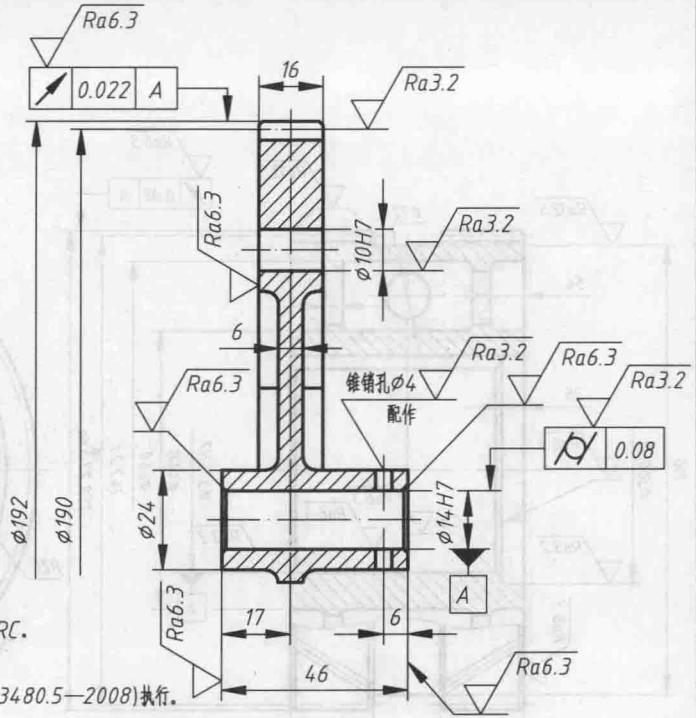
						20CrMnMo			合肥工业大学	
									圆柱斜齿轮	
标记	处数	分区	更改文件号	签名	年月日				LJT01.02	
设计	(签名)	(年月日)	标准化	(签名)	(年月日)	阶段标记	质量	比例		
制图										
审核										
工艺						批准				
						共 张 第 张				

3. 扇形齿轮 (LJT01.03)



技术要求

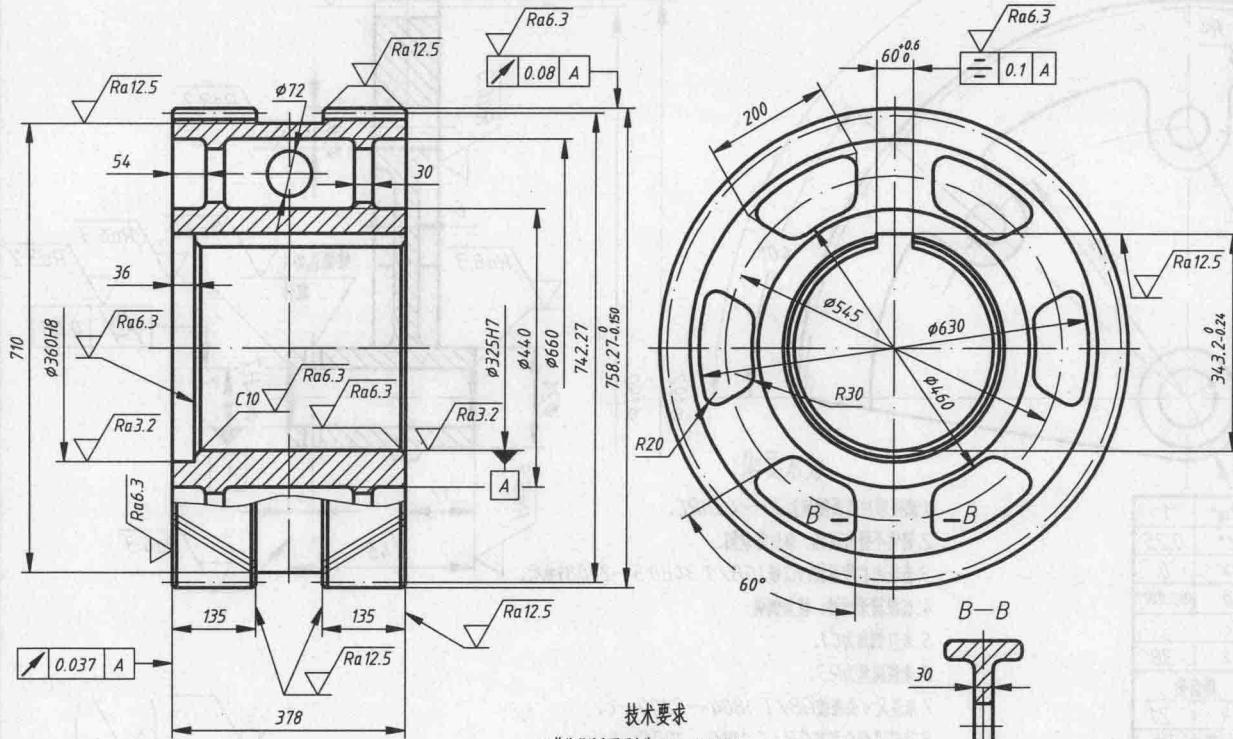
1. 热处理后齿面硬度为33~43HRC.
2. 铸件不得有缩孔、裂纹等缺陷.
3. 齿轮内在质量按MQ级 (GB/T 3480.5—2008) 执行.
4. 齿根圆滑过渡, 棱角倒钝.
5. 未注倒角为C1.
6. 未注圆角为R3.
7. 未注尺寸公差按GB/T 1804—2000—c.
8. 未注几何公差按GB/T 1184—1996—L.



齿廓	渐开线	齿顶高系数	h_a^*	1
齿数	z 190	顶隙系数	c^*	0.25
模数	m 1	变位系数	x	0
螺旋角	β 0°	中心距	a	114 ± 0.027
螺旋角方向	—	配对	图号	
压力角	α 20°	齿轮	齿数	z 38
齿厚	公法线长度尺寸 W	63.1792 ^{+0.140} _{-0.175}	跨齿数	
	跨球(圆柱)尺寸 M		k 21	
			球(圆柱)尺寸	
			DM	
精度等级 8(GB/T 10095.1~2—2008)				
检测项目(组)		代号	允许值	
单个齿距偏差		$\pm F_{pt}$	± 0.017	
齿距累积总偏差		F_p	0.069	
齿廓总偏差		F_a	0.020	
齿廓形状偏差		F_{fa}	0.015	
轮廓倾斜偏差		$F_{H\alpha}$	± 0.012	
径向跳动公差		F_r	0.055	

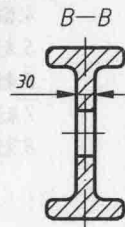
						HT200			合肥工业大学	
									扇形齿轮	
标记	处数	分区	更改文件号	签名	年月日				LJT01.03	
设计	(签名)	(年月日)	标准化	(签名)	(年月日)	阶段标记	质量	比例		
制图										
审核										
工艺						批准			共 张 第 张	

4. 人字齿轮 (LJT01.04)



技术要求

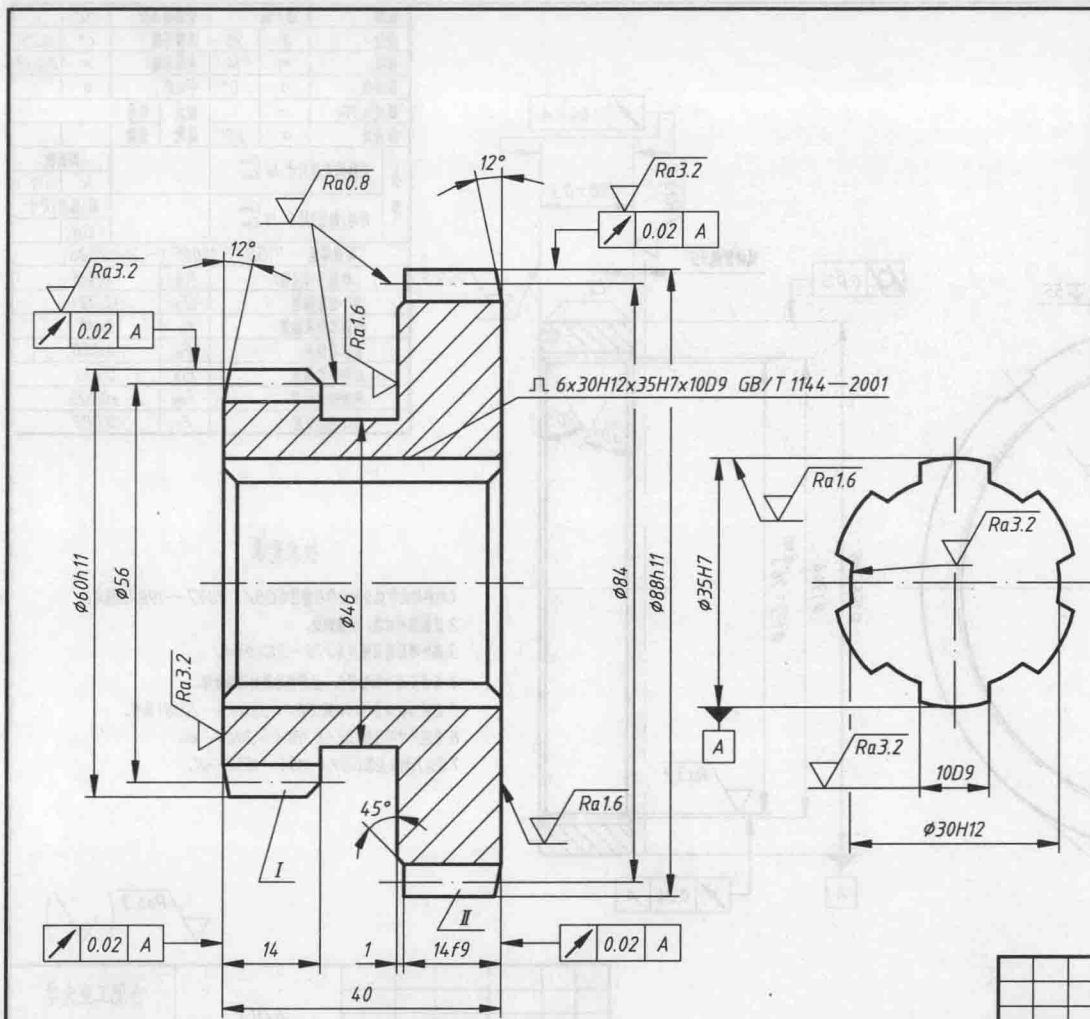
1. 热处理后齿面硬度为40~45HRC。
2. 铸件不得有缩孔、裂纹等缺陷。
3. 齿轮内在质量按MQ级 (GB/T 3480.5—2008) 执行。
4. 齿根圆滑过渡, 棱角倒钝。
5. 未注倒角为C5。
6. 未注圆角为R5~R10。
7. 未注尺寸公差按GB/T 1804—2000—c。
8. 未注几何公差按GB/T 1184—1996—L。



齿廓	渐开线	齿顶高系数	han^*	1
齿数	z	顶隙系数	cn^*	0.25
法向模数	m_n	径向变位系数	x_n	
螺旋角	β	中心距	a	658 ± 0.05
螺旋角方向	—	配对 齿轮	图号	
压力角	α	齿数	z	40
齿厚	公法线长度尺寸 $W_{E_{sw}}^{E_{sw}}$	$332.48_{-0.395}^{-0.280}$	跨齿数	
	跨球(圆柱)尺寸 $M_{E_{sw}}^{E_{sw}}$		k	14
			球(圆柱)尺寸	
			DM	
精度等级 8 (GB/T 10095.1~2—2008)				
检测项目(组)				
主要检测项目	代号	允许值		
单个齿距偏差	$\pm F_{pt}$	± 0.027		
齿距累积总偏差	F_p	0.123		
齿廓总偏差	F_a	0.044		
螺旋线总偏差	F_{β}	0.039		
齿距累积偏差	F_{ph}	± 0.043	k	14
齿廓有效长度	L_{AE}			
齿廓计值范围	L_a			
齿廓形状偏差	F_{ra}	0.034		
齿廓倾斜偏差	$F_{H\alpha}$	± 0.028		
螺旋线计值范围	L_{β}	33.25		
螺旋线形状偏差	$f_{f\beta}$	0.027		
螺旋线倾斜偏差	$f_{H\beta}$	± 0.027		
径向跳动公差	F_r	0.098		

					ZG35CrMo		合肥工业大学	
							人字齿轮	
标记	张数	分区	更改文件号	签名	年月日	阶段标记	质量	比例
设计	(签名)	(年月日)	标准化	(签名)	(年月日)			
制图								LJT01.04
审核								
工艺							共 张	第 张

5. 双联齿轮 (LJT01.05)



齿号		I	II	齿号		I	II
齿廓	渐开线			齿顶高系数	h_a^*	1	
齿数	z	28	42	顶隙系数	c^*	0.25	
模数	m	2		变位系数	x	0	
螺旋角	β	0°		中心距	a		
螺旋角方向	—			配对 齿轮	图号		
压力角	α	20°		齿数	z		
齿厚	齿号	I		II		跨齿数	
	公法线长度尺寸 $W_{E_{ext}}$	21.36	-0.05	27.6	-0.05	k	4 5
	跨球(圆柱)尺寸 $M_{E_{ext}}$					球(圆柱)尺寸	
精度等级 6 (GB/T 10095.1~2—2008)							
检测项目(组)	代号	允许值					
		齿号	I	II			
单个齿距偏差	$\pm F_{pt}$		± 0.0075	± 0.0075			
齿距累积总偏差	F_p		0.026	0.026			
齿廓总偏差	F_a		0.0085	0.0085			
齿廓形状偏差	F_{ra}		0.0065	0.0065			
轮廓倾斜偏差	$F_{H\alpha}$		± 0.0055	± 0.0055			
径向跳动公差	F_r		0.021	0.021			

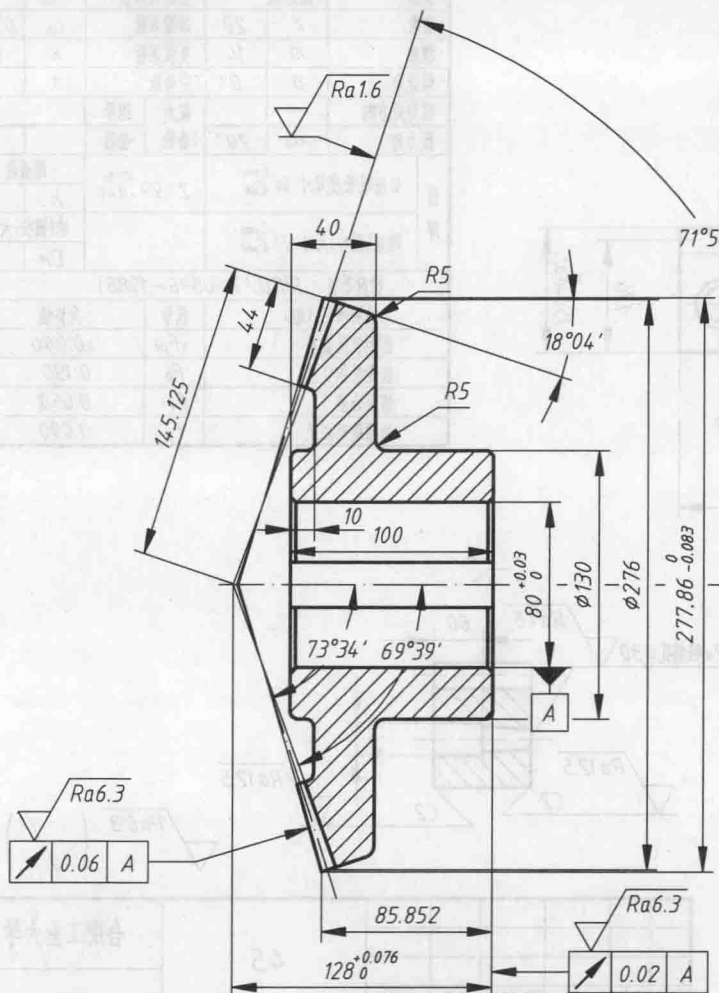
技术要求

1. 热处理后齿面硬度为48~53HRC。
2. 齿轮内在质量按MQ级(GB/T 3480.5—2008)执行。
3. 齿根圆滑过渡, 棱角倒钝。
4. 未注倒角为C2。
5. 未注尺寸公差按GB/T 1804—2000—m。
6. 未注几何公差按GB/T 1184—1996—K。

$\sqrt{Ra6.3}$ (✓)

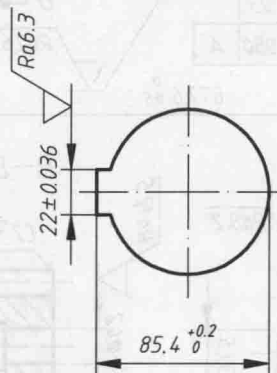
				40Cr		合肥工业大学	
						双联齿轮	
标记	处数	分区	更改文件号	签名	年月日	阶段标记	质量 比例
设计	(签名)	(年月日)	标准化	(签名)	(年月日)		
制图						LJT01.05	
审核						共 张 第 张	
工艺			批准				

7. 锥齿轮 (LJT01.07)



技术要求

- 热处理: 渗碳淬火, 齿面硬度为56~62HRC, 芯部硬度为280~320HBW, 渗碳层深度为1~1.4mm。
- 齿根圆滑过渡, 棱角倒钝。
- 未注圆角为R3。
- 未注倒角为C2.5。
- 成品需经磷化处理, 层厚0.005~0.01mm。
- 未注尺寸公差按GB/T 1804—2000—m。
- 未注几何公差按GB/T 1184—1996—K。

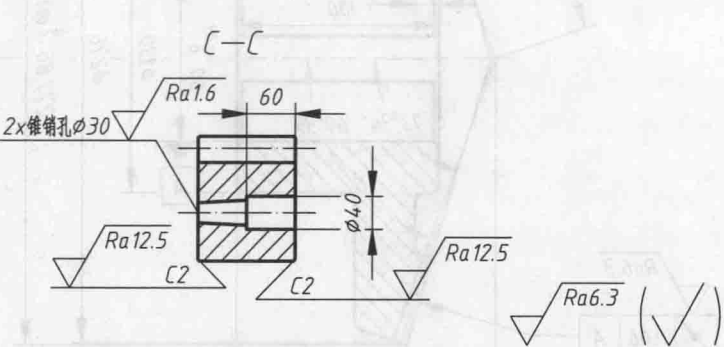
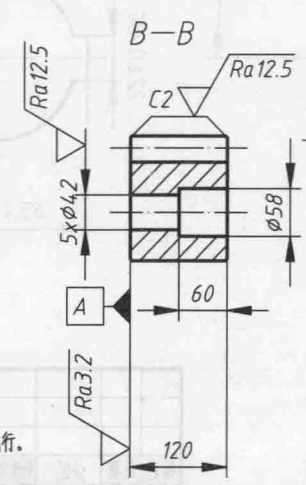
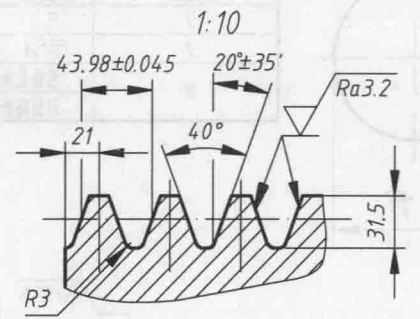
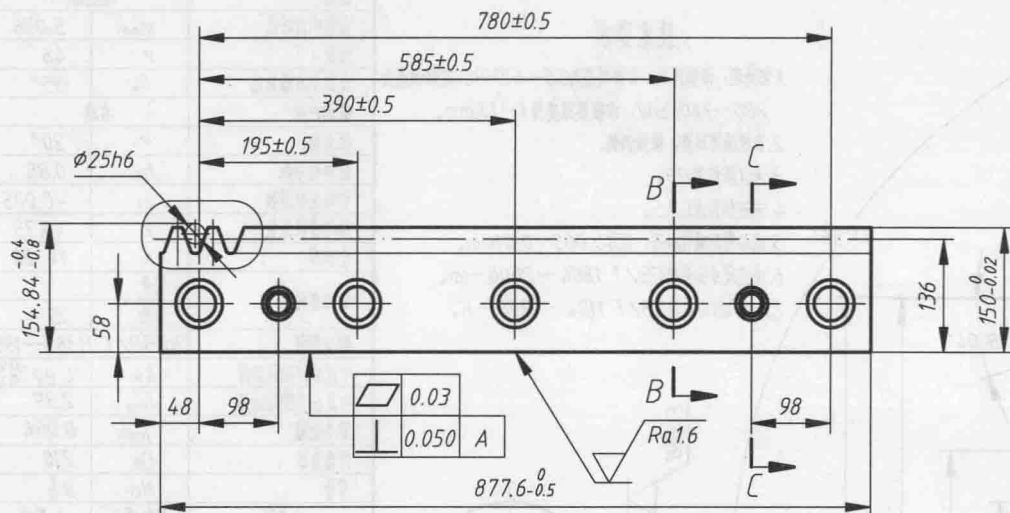


齿制	格利森	
齿宽中点模数	m_{mn}	5.096
齿数	Z	46
齿宽中点螺旋角	β_m	35°
螺旋方向	右旋	
压力角	α_n	20°
齿顶高系数	h_a^*	0.85
切向变位系数	x_t	-0.085
径向变位系数	x	-0.35
全齿高	h	11.328
配对齿轮	图号	
	齿数	15
精度等级	7d(GB/T 11365—1989)	
中点分度圆弦齿厚	\bar{s}_m	4.82 ^{-0.060} _{-0.135}
中点分度圆弦齿高	\bar{h}_{am}	2.39
最小侧隙	j_{nmin}	0.054
刃盘直径	D_0	210
刃号	N_0	8 1/2
公差组	检验项目	数值
I	F_p	0.09
II	$\pm F_{pt}$	± 0.02
III	沿齿长接触率 > 50%	
	沿齿高接触率 > 55%	

! Ra12.5 (✓)

						20MnVB			合肥工业大学	
									锥齿轮	
									LJT01.07	
标记	处数	分区	更改文件号	签名	年月日	阶段标记	质量	比例		
设计	(签名)	(年月日)	标准化	(签名)	(年月日)					
制图										
审核										
工艺				批准		共张	第张			

8. 齿条 (LJT01.08)



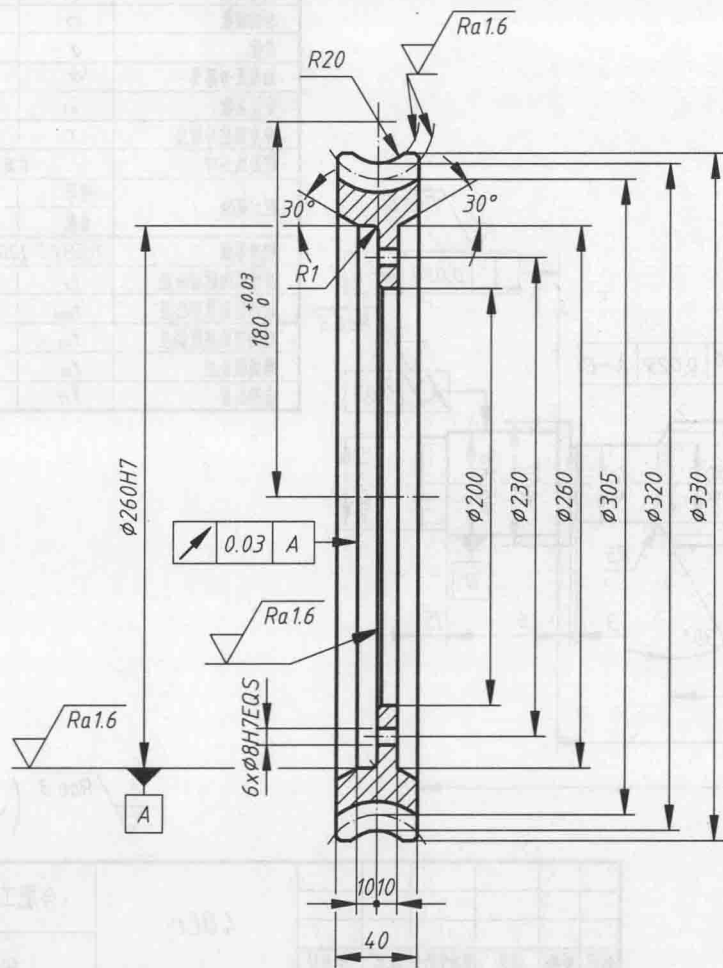
技术要求

1. 热处理后齿面硬度为45~48HRC.
2. 齿轮内在质量按MQ级(GB/T 3480.5—2008)执行.
3. 齿根圆滑过渡, 棱角倒钝.
4. 未注尺寸公差按GB/T 1804—2000—c.
5. 未注几何公差按GB/T 1184—1996—L.

齿廓	渐开线	齿顶高系数	h_{ap}	1
齿数	Z 20	顶隙系数	c_p	0.25
模数	m 14	变位系数	x	0
螺旋角	β 0°	中心距	a	
螺旋角方向	—	配对	图号	
压力角	α_p 20°	齿轮	齿数	
齿厚	公法线长度尺寸 W_{Esn}	21.99 ^{-0.16} _{-0.40}	跨齿数	
	跨球(圆柱)尺寸 M_{Eym}		k	
			球(圆柱)尺寸	
精度等级 B(GB/T 10096—1988)				
检测项目(组)		代号	允许值	
齿距极限偏差		$\pm F_{pt}$	± 0.040	
齿距累积公差		F_p	0.190	
齿形公差		F_f	0.050	
齿槽跳动公差		F_r	0.090	

						45			合肥工业大学	
									齿条	
标记	处数	分区	更改文件号	签名	年月日			LJT01.08		
设计	(签名)	(年月日)	标准化	(签名)	(年月日)	阶段标记	质量	比例		
制图										
审核										
工艺						共张	第张			

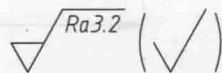
9. 蜗轮 (LJT01.09)



端面模数	<i>m</i>	5
齿数	<i>z</i>	61
轴截面齿形角	α	20°
变位系数	<i>x₂</i>	0.5
分度圆螺旋角	γ	11°18'36"
螺旋线方向		右旋
配对蜗杆	图号	
	头数	
精度等级		7(GB/T 10089—1988)
齿距累积公差	<i>F_p</i>	0.09
齿距极限偏差	<i>f_{pt}</i>	±0.02
齿形公差	<i>f_{r2}</i>	0.016

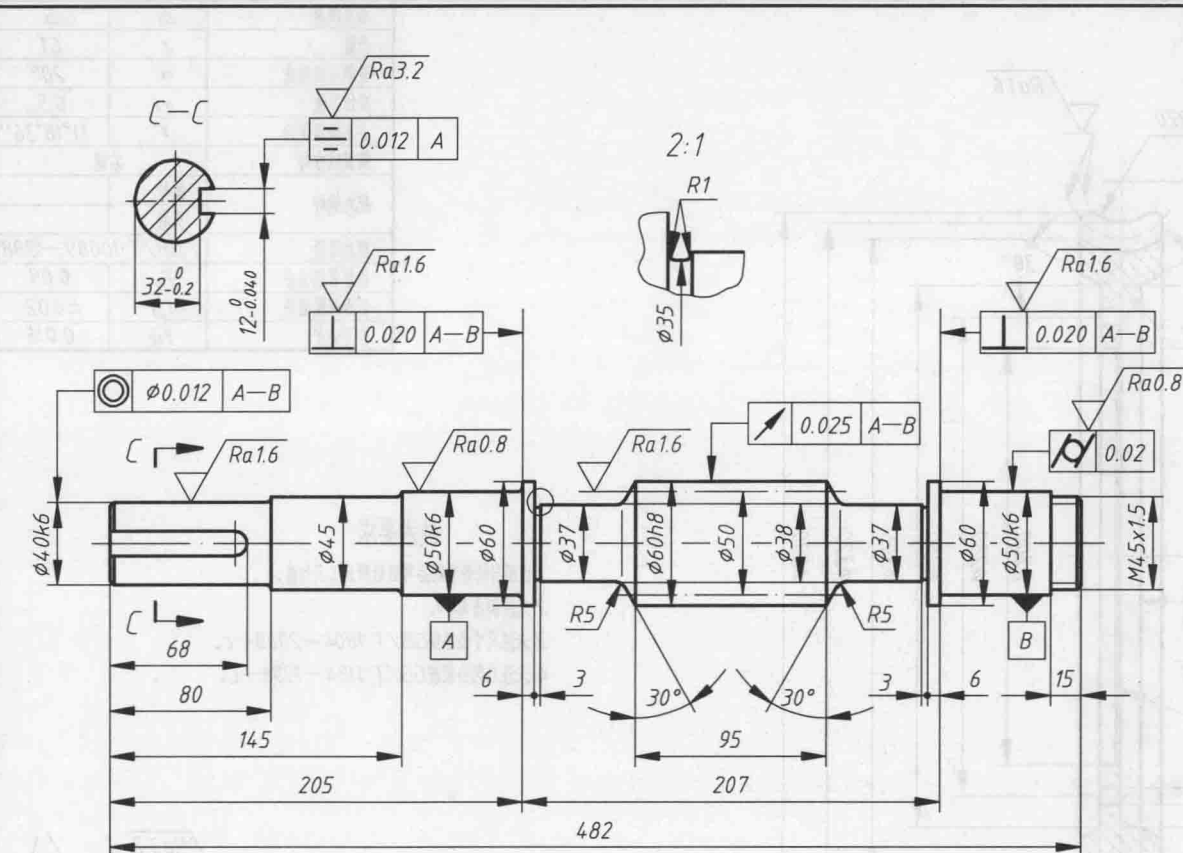
技术要求

1. 齿圈与轮毂装配后再进行精加工及切齿。
2. 未注倒角为C1。
3. 未注尺寸公差按GB/T 1804—2000—c。
4. 未注几何公差按GB/T 1184—1996—L。



						ZCuSn10Pb1	合肥工业大学
标记	处数	分区	更改文件号	签名	年月日	阶段标记	蜗轮
设计	(签名)	(年月日)	标准化	(签名)	(年月日)		质量
制图							LJT01.09
审核							
工艺			批准			共张	第张

10. 蜗杆 (LJT01.10)



蜗杆类型	ZA	
蜗杆头数	z ₁	2
轴向模数	m	5
齿数	z	61
轴截面齿形角	α	20°
变位系数	x ₁	0
分度圆柱导程角	γ	11°18'36"
螺旋线方向	右旋	
配对蜗轮	图号	
	齿数	
精度等级	7(GB/T 10089-1988)	
齿槽径向跳动公差	F _r	0.017
轴向齿距累积公差	f _{pxl}	0.024
轴向齿距极限偏差	f _{px}	±0.014
螺旋线公差	f _{hl}	0.040
齿形公差	f _{ft}	0.022

技术要求

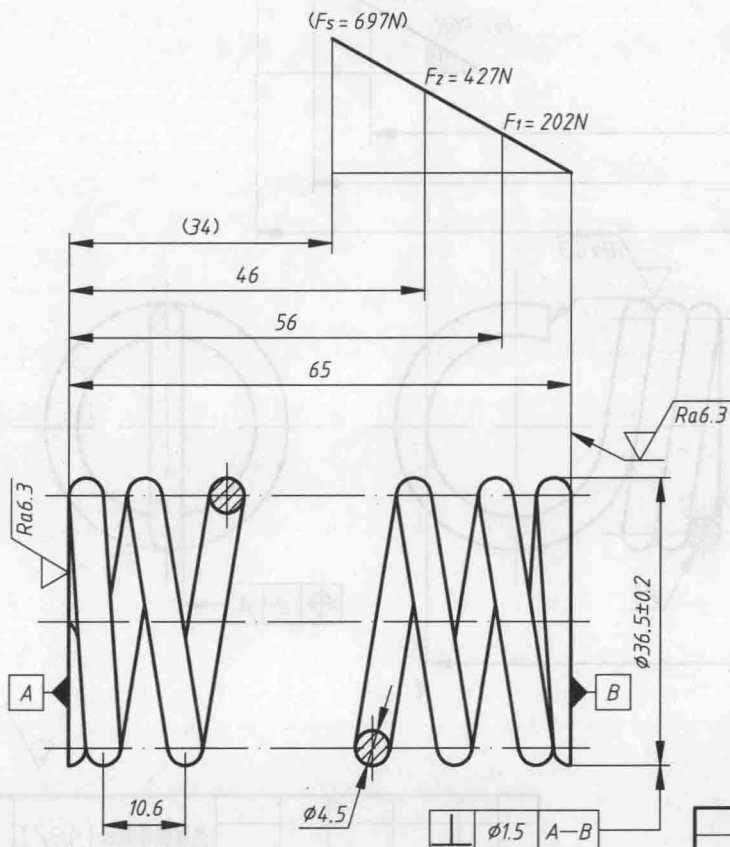
1. 未注圆角为R2.
2. 未注倒角为C2.
3. 调质处理, 硬度为230~260HBW.
4. 齿面淬火, 硬度为40~45HRC.
5. 两端加工中心孔B4/12.5(GB/T 145-2001).
6. 未注尺寸公差按GB/T 1804-2000-C.
7. 未注几何公差按GB/T 1184-1996-L.

√ Ra6.3 (√)

						40Cr			合肥工业大学	
									蜗杆	
标记	处数	分区	更改文件号	签名	年月日	阶段标记	质量	比例	LJT01.10	
设计	(签名)	(年月日)	标准化	(签名)	(年月日)					
制图										
审核										
工艺									共 张 第 张	

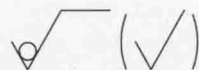
1.2 弹簧类零件图

1. 圆柱螺旋压缩弹簧 (LJT02.01)



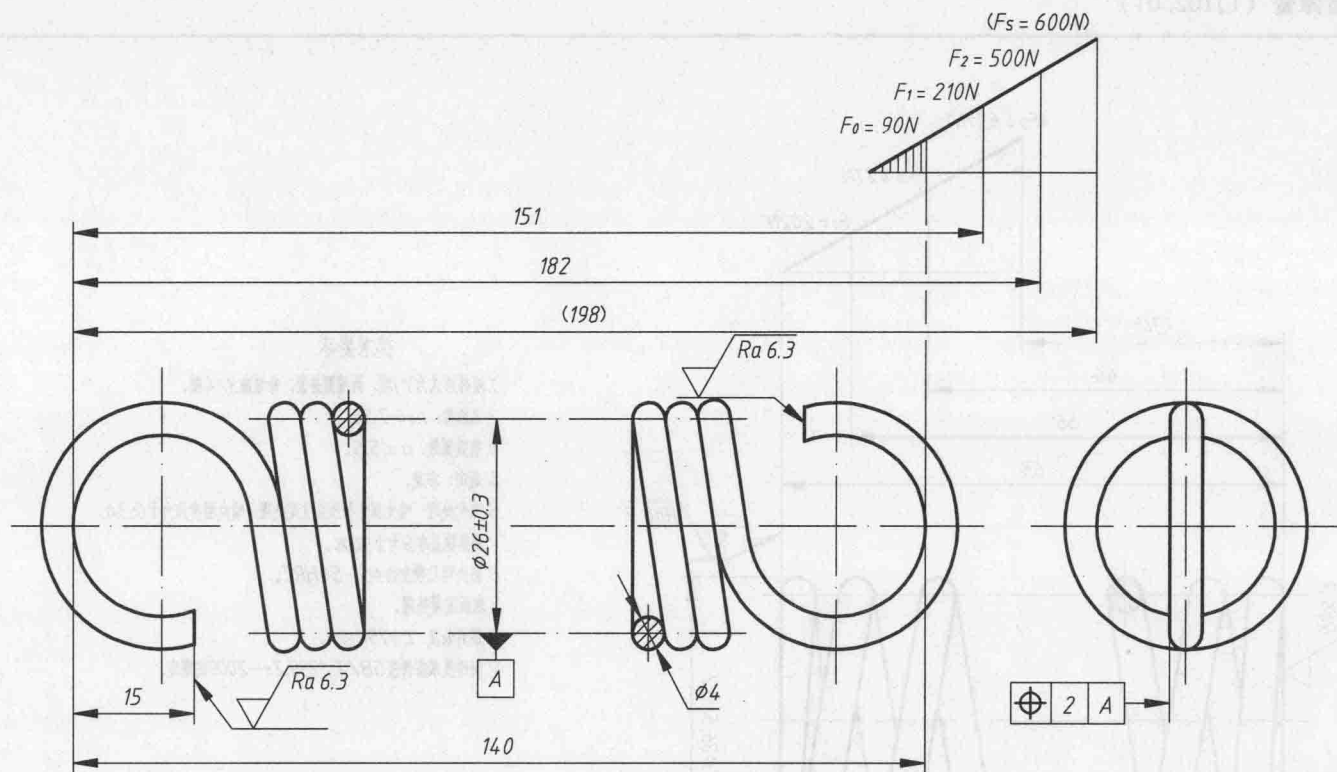
技术要求

1. 端部形式为Y型, 两端圈并紧, 每端磨3/4圈。
2. 总圈数: $n_1 = 7.5$ 。
3. 有效圈数: $n = 5.5$ 。
4. 旋向: 右旋。
5. 强化处理: 喷丸强化和压并立定处理, 喷丸强度应大于0.3A, 表面覆盖率应大于90%。
6. 热处理后硬度为45~50HRC。
7. 表面发蓝处理。
8. 展开长度: $L = 754\text{mm}$ 。
9. 制造技术条件按GB/T 1239.2—2009的规定。



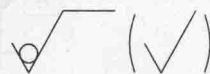
						50CrVA			合肥工业大学	
									圆柱螺旋压缩弹簧	
标记	处数	分区	更改文件号	签名	年月日	阶段标记	质量	比例	LJT02.01	
设计	(签名)	(年月日)	标准化	(签名)	(年月日)					
制图										
审核										
工艺				批准					共	第

2. 圆柱螺旋拉伸弹簧 (LJT02.02)



技术要求

1. 端部形式为 L II 型, 圆钩环。
2. 圈数: $n = 23.5$ 。
3. 旋向: 右旋。
4. 热处理后硬度为 45~50HRC。
5. 表面发蓝处理。
6. 展开长度: $L = 2050\text{mm}$ 。
7. 制造技术条件按 GB/T 1239.1—2009 的规定, 选用 2 级精度。



						光面弹簧钢丝 (GB/T 4357—2009—DM)			合肥工业大学	
									圆柱螺旋拉伸弹簧	
标记	处数	分区	更改文件号	签名	年月日	阶段标记		质量	比例	LJT02.02
设计	(签名)	(年月日)	标准化	(签名)	(年月日)					
制图										
审核										
工艺			批准			共 张		第 张		