



www.hustpas.com

2014

全国监理工程师执业资格考试 命题趋势权威试卷 建设工程监理案例分析

监理工程师执业资格考试命题研究中心 组织编写

(第四版)

100%全解析

全心赠送



作者团队
倾心答疑解惑
编辑团队
贴心跟踪服务

畅销书
带你轻松过天
快乐考试!

真题精髓 一脉相承
热点考点 一望可知
学习秘诀 一练即透
考场决胜 一挥而就

巧学历年真题



华中科技大学出版社

<http://www.hustp.com>



策划编辑：曹丹丹
责任编辑：宁振鹏
装帧设计：王亚平



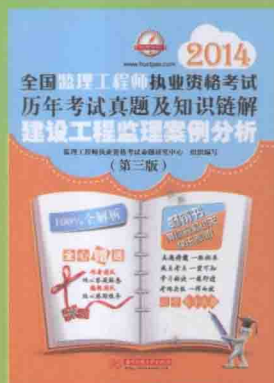
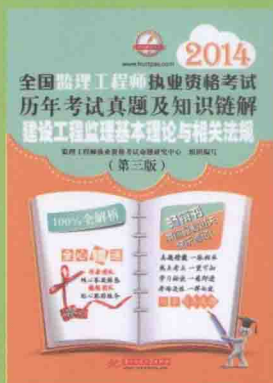
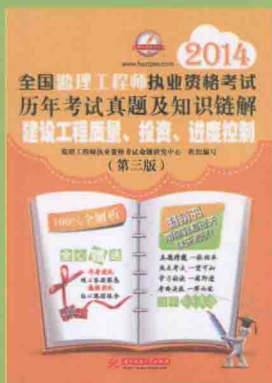
2014

全国监理工程师执业资格考试命题趋势权威试卷



- ★ 建设工程合同管理 (第二版)
- ★ 建设工程质量、投资、进度控制 (第二版)
- ★ 建设工程监理基本理论与相关法规 (第二版)
- ★ 建设工程监理案例分析 (第四版)

全国监理工程师执业资格考试历年考试真题及知识链解



- ★ 建设工程合同管理 (第三版)
- ★ 建设工程质量、投资、进度控制 (第三版)
- ★ 建设工程监理基本理论与相关法规 (第三版)
- ★ 建设工程监理案例分析 (第三版)

本书作者答疑QQ: 2393206272
编辑中心工作QQ: 2278878021

版权所有 侵权必究

华中科技大学出版社建筑分社
服务热线: 400-6679-118
<http://www.hustpas.com>



上架建议: 建筑/执业资格考试

ISBN 978-7-5609-6682-3



9 787560 966823

定价: 31.00元

全国监理工程师执业资格考试命题趋势权威试卷

建设工程监理案例分析

(第四版)

监理工程师执业资格考试命题研究中心 组织编写

愿每一位考生梦想成真!



华中科技大学出版社

<http://www.hustp.com>

中国·武汉

图书在版编目(CIP)数据

建设工程监理案例分析(第四版)/监理工程师执业资格考试命题研究中心组织编写.
—武汉:华中科技大学出版社,2014.1
(全国监理工程师执业资格考试命题趋势权威试卷)
ISBN 978-7-5609-6682-3

I. ①建… II. ①监… III. ①建筑工程-监督管理-案例分析-工程技术人员-资格考核-习题
IV. ①TU712-44

中国版本图书馆 CIP 数据核字(2010)第 207075 号

全国监理工程师执业资格考试命题趋势权威试卷

建设工程监理案例分析(第四版) 监理工程师执业资格考试命题研究中心 组织编写

出版发行:华中科技大学出版社(中国·武汉)
地 址:武汉市武昌珞喻路 1037 号(邮编:430074)
出 版 人:阮海洪

责任编辑:宁振鹏
责任校对:杨峭菲

责任监印:秦 英
装帧设计:王亚平

印 刷:北京中印联印务有限公司
开 本:787 mm×1092 mm 1/16
印 张:12.25
字 数:313 千字
版 次:2014 年 1 月第 4 版第 4 次印刷
定 价:31.00 元



投稿热线:(010) 64155588-8038 hzjzgh@163.com
本书若有印装质量问题,请向出版社营销中心调换
全国免费服务热线:400-6679-118 竭诚为您服务
版权所有 侵权必究

内 容 提 要

本书是“全国监理工程师执业资格考试命题趋势权威试卷”系列丛书之一。本书在编写过程中始终以“把握命题规律科学命题、切合考试大纲精选试题、抓住重点提炼考试要点”为理念，力求编写出具有权威性、适用性和可操作性的辅导书。本书可帮助考生深刻理解教材，理顺命题规律，扩展解题思路，使考生轻松通过考试。

本书适于参加2014年度全国监理工程师执业资格考试的考生使用。

前 言

为帮助考生在繁忙的工作学习期间能更有效地正确理解 2014 年全国监理工程师执业资格考试大纲的精神，掌握考试教材的有关内容，有的放矢地复习、应考，同时也应广大考生的要求，我们组织有关专家根据最新考试大纲，编写了“全国监理工程师执业资格考试命题趋势权威试卷”系列丛书。该系列丛书包括《建设工程监理基本理论与相关法规》《建设工程合同管理》《建设工程质量、投资、进度控制》《建设工程监理案例分析》四个分册。

近年来，监理工程师执业资格考试试题具有三个显著特点：一是理论性不断增强；二是试题的综合性增强；三是越来越注重对考生实际应用能力的考查。准备应考 2014 年全国监理工程师执业资格考试的考生应注意把握重点，重视新考点的复习应对，掌握重要知识点集群的方方面面，理清相关知识点之间的联系和区别，积累基础知识，提升综合能力。

本丛书的编写理念：把握规律，科学命题；切合考纲，精选试题；抓住重点，各个击破；实战演练，轻省高效。

本丛书的价值所在：真题精髓，一脉相承；热点考点，一望可知；学习秘诀，一练即透；考场决胜，一挥而就。

本丛书根据监理工程师执业资格考试的最新命题特点，结合考试大纲相关信息，分析预测了 2014 年监理工程师执业资格考试的命题趋势；以监理工程师执业资格考试大纲为依据，以指定教材为基础，侧重于知识、理论的综合运用。全套试卷力求突出监理工程师应具备的基本知识和操作技能，内容翔实、具体，具有很强的权威性、适用性和可操作性。

在本丛书的编写过程中，专家们多次审核全书内容，保证了本书的科学性、适用性及权威性。本书凝结了众多名师对考题的深刻理解，能够帮助考生理解历年考题的命题思路和解题方法，同时还能帮助考生避开考题中设置的陷阱，成为考场上的优胜者。

本丛书是在作者团队的通力合作下完成的，若能对广大考生顺利通过执业资格考试有所帮助，我们将感到莫大的欣慰。祝所有参加监理工程师执业资格考试的考生通过努力学习取得优异成绩，成为合格的监理工程师。

为了配合考生的复习备考，我们配备了专家答疑团队，开通了答疑 QQ

(2393206272) 与网站 (www.wbedu.com), 以便随时答复考生所提问题。

由于编写时间和水平有限, 书中难免有疏漏和不当之处, 敬请广大读者批评指正。

编者

2013年11月

编写委员会

主任：魏文彪

副主任：郭丽峰 计富元

委员：魏文彪 郭丽峰 计富元

李奎江 张永方 潘 猛

张建边 郭 倩 赵俊丽

李 伟 薛孝东 靳晓勇

吴志斌 郝鹏飞 梁 燕

张学宏 武旭日 姚建国

姜 海 孟文璐 周 胜

目 录

命题涉及重要考点清单	1
2013 年度全国监理工程师执业资格考试试卷	3
2013 年度全国监理工程师执业资格考试试卷参考答案	8
2012 年度全国监理工程师执业资格考试试卷	14
2012 年度全国监理工程师执业资格考试试卷参考答案	20
2011 年度全国监理工程师执业资格考试试卷	26
2011 年度全国监理工程师执业资格考试试卷参考答案	31
2010 年度全国监理工程师执业资格考试试卷	36
2010 年度全国监理工程师执业资格考试试卷参考答案	41
2009 年度全国监理工程师执业资格考试试卷	46
2009 年度全国监理工程师执业资格考试试卷参考答案	52
2008 年度全国监理工程师执业资格考试试卷	58
2008 年度全国监理工程师执业资格考试试卷参考答案	65
2007 年度全国监理工程师执业资格考试试卷	72
2007 年度全国监理工程师执业资格考试试卷参考答案	79
命题趋势权威试卷(一)	84
命题趋势权威试卷(一)考点	90
命题趋势权威试卷(一)参考答案	91
命题趋势权威试卷(二)	97
命题趋势权威试卷(二)考点	103
命题趋势权威试卷(二)参考答案	104
命题趋势权威试卷(三)	109
命题趋势权威试卷(三)考点	115
命题趋势权威试卷(三)参考答案	116
命题趋势权威试卷(四)	122
命题趋势权威试卷(四)考点	128
命题趋势权威试卷(四)参考答案	129



命题趋势权威试卷(五).....	136
命题趋势权威试卷(五)考点	142
命题趋势权威试卷(五)参考答案	143
命题趋势权威试卷(六).....	149
命题趋势权威试卷(六)考点	155
命题趋势权威试卷(六)参考答案	156
命题趋势权威试卷(七).....	162
命题趋势权威试卷(七)考点	168
命题趋势权威试卷(七)参考答案	169
命题趋势权威试卷(八).....	175
命题趋势权威试卷(八)考点	181
命题趋势权威试卷(八)参考答案	182

命题涉及重要考点清单

命题涉及知识点	重要考点清单
建设工程监理基本理论	监理实施原则和程序
	项目监理机构的建立步骤、组织形式及监理人员职责分工
	监理规划的编制
	建设工程质量、投资、进度控制的程序、内容、任务和措施
	建设工程安全生产监理工作
	建设工程风险管理
	建设工程文件档案资料管理
建设工程合同管理	监理合同当事人双方的权利、义务
	建设工程勘察设计、监理和施工招标
	施工合同管理
	索赔程序
	监理工程师对索赔的管理
建设工程质量控制	建设工程参建各方的质量责任
	施工准备、施工过程的质量控制
	工程变更的处理
	施工阶段质量控制的手段
	工程质量问题和质量事故的处理
	工程施工质量验收
	排列图、因果分析图和直方图的应用
建设工程投资控制	建筑安装工程费用项目的组成及计算
	工程量清单编制与工程量清单计价
	财务评价指标的计算及评价
	工程造价的确定与审查
	工程结算
	工程变更价款的确定
	索赔费用的计算
	投资偏差分析

命题涉及知识点	重要考点清单
建设工程进度控制	流水施工进度计划的安排
	关键线路和关键工作的确定方法
	网络计划中时差的分析 and 利用
	网络计划工期优化及计划调整方法
	双代号时标网络计划及单代号搭接网络计划的应用
	实际进度与计划进度的比较方法
	工程延期时间的确定方法
建设工程监理相关法规	《建筑法》
	《合同法》
	《招标投标法》
	《建设工程质量管理条例》
	《建设工程安全生产管理条例》
	《建设工程监理规范》

2013 年度全国监理工程师执业资格考试试卷

本试卷均为案例分析题(共 6 题,每题 20 分),要求分析合理,结论正确;有计算要求的,应简要写出计算过程。

试题一(20 分)

某工程,实施过程中发生如下事件。

事件 1:总监理工程师对项目监理机构的部分工作作出如下安排:

(1)总监理工程师代表负责审核监理实施细则,进行监理人员的绩效考核,调换不称职监理人员;

(2)专业监理工程师全权处理合同争议和工程索赔。

事件 2:施工单位向项目监理机构提交了分包单位资格报审材料,包括:营业执照、特殊行业施工许可证、分包单位业绩及拟分包工程的内容和范围。项目监理机构审核时发现,分包单位资格报审材料不全,要求施工单位补充提交相应材料。

事件 3:深基坑分项工程施工前,施工单位项目经理审查该分项工程的专项施工方案后,即向项目监理机构报送,在项目监理机构审批该方案过程中就组织队伍进场施工,并安排质量员兼任安全生产管理员对现场施工安全进行监督。

事件 4:项目监理机构在整理归档监理文件资料时,总监理工程师要求将需要归档的监理文件直接移交本监理单位和城建档案管理机构保存。

【问题】

1. 事件 1 中,总监理工程师对工作安排有哪些不妥之处? 分别写出正确做法。
2. 事件 2 中,施工单位还应补充提交哪些材料?
3. 事件 3 中,施工单位项目经理的做法有哪些不妥之处? 分别写出正确做法。
4. 事件 4 中,指出总监理工程师对监理文件归档要求的不妥之处,写出正确做法。

试题二(20 分)

某工程,建设单位与施工总包单位按《建设工程施工合同(示范文本)》签订了施工合同。工程实施过程中发生如下事件。

事件 1:主体结构施工时,建设单位收到用于工程的商品混凝土不合格的举报,立刻指令施工总包单位暂停施工。经检测鉴定单位对商品混凝土的抽样检验及混凝土实体质量抽芯检测,质量符合要求。为此,施工总包单位向项目监理机构提交了暂停施工后人员窝工及机械闲置的费用索赔申请。

事件 2:施工总包单位按施工合同约定,将装饰工程分包给甲装饰分包单位。在装饰工程施工中,项目监理机构发现工程部分区域的装饰工程由乙装饰分包单位施工。经查实,施工总包单位为按时完工,擅自将部分装饰工程分包给乙装饰分包单位。

事件 3:室内空调管道安装工程隐蔽前,施工总包单位进行了自检,并在约定的时限内按程序书面通知项目监理机构验收。项目监理机构在验收前 6 h 通知施工总包单位因故不能到场验收,施工总包单位自行组织了验收,并将验收记录送交项目监理机构,随后进行工程隐蔽,进入下道工序施工。总监理工程师以“未经项目监理机构验收”为由下达了工程暂停令。

事件 4:工程保修期内,建设单位为使用方便,直接委托甲装饰分包单位对地下室进行了重新装修,在没有设计图纸的情况下,应建设单位要求,甲装饰分包单位在地下室承重结构墙上开设了两个 $1\ 800\ \text{mm} \times 2\ 000\ \text{mm}$ 的门洞,造成一层楼面有多处裂缝,且地下室有严重渗水。

【问题】

1. 事件 1 中,建设单位的做法是否妥当?项目监理机构是否应批准施工总包单位的索赔申请?分别说明理由。
2. 写出项目监理机构对事件 2 的处理程序。
3. 事件 3 中,施工总包单位和总监理工程师的做法是否妥当?分别说明理由。
4. 对于事件 4 中发生的质量问题,建设单位、监理单位、施工总包单位和甲装饰分包单位是否应承担责任?分别说明理由。

试题三(20 分)

某工程,实施过程中发生如下事件。

事件 1:总监理工程师主持编写项目监理规划后,在建设单位主持的第一次工地会议上报送建设单位代表,并介绍了项目监理规划的主要内容,会议结束时,建设单位代表要求项目监理机构起草会议纪要,总监理工程师以“谁主持会议谁起草”为由,拒绝起草。

事件 2:基础工程经专业监理工程师验收合格后已隐蔽,但总监理工程师怀疑隐蔽的部位有质量问题,要求施工单位将其剥离后重新检验,并由施工单位承担由此发生的全部费用,延误的工期不予顺延。

事件 3:现浇钢筋混凝土构件拆模后,出现蜂窝、麻面等质量缺陷,总监理工程师立即向施工单位下达了工程暂停令,随后提出了质量缺陷的处理方案,要求施工单位整改。

事件 4:专业监理工程师巡视时发现,施工单位未按批准的大跨度屋盖模板支撑体系专项施工方案组织施工,随即报告总监理工程师。总监理工程师征得建设单位同意后,及时下达了工程暂停令,要求施工单位停工整改。为赶工期,施工单位未停工整改仍继续施工。于是,总监理工程师书面报告了政府有关主管部门。书面报告发出的当天,屋盖模板支撑体系整体坍塌,造成人员伤亡。

事件 5:按施工合同约定,施工单位选定甲分包单位承担装饰工程施工,并签订了分

包合同。装饰工程施工过程中,因施工单位资金周转困难,未能按分包合同约定支付甲分包单位工程款。为了不影响工期,甲分包单位向项目监理机构提出了支付申请。项目监理机构受理并征得建设单位同意后,即向甲分包单位签发了支付证书。

【问题】

1. 事件 1 中,总监理工程师的做法有哪些不妥之处? 写出正确做法。
2. 事件 2 中,总监理工程师的要求是否妥当? 说明理由。
3. 事件 3 中,总监理工程师的做法有哪些不妥之处? 写出正确做法。
4. 根据《建设工程安全生产管理条例》,指出事件 4 中施工单位和监理单位是否应承担安全责任? 说明理由。
5. 指出事件 5 中项目监理机构做法的不妥之处,说明理由。

试题四(20 分)

某工程,监理单位承担了施工招标代理和施工监理任务。工程实施过程中发生如下事件。

事件 1: 施工招标过程中,建设单位提出的部分建议如下:

- (1) 省外投标人必须在工程所在地承担过类似工程;
- (2) 投标人应在提交资格预审文件截止日前提交投标保证金;
- (3) 联合体中标的,可由联合体代表与建设单位签订合同;
- (4) 中标人可以将某些非关键性工程分包给符合条件的分包人完成。

事件 2: 施工合同约定,空调机组由建设单位采购,由施工单位选择专业分包单位安装。空调机组订货时,生产厂商提出由其安装更能保证质量,且安装资格也符合国家要求。于是,建设单位要求施工单位与该生产厂商签订安装工程分包合同,但施工单位提出已与甲安装单位签订了安装工程分包合同。经协商,甲安装单位将部分安装工程分包给空调机组生产厂商。

事件 3: 建设单位与施工单位按照《建设工程施工合同(示范文本)》进行工程价款结算时,双方对下列 5 项工作的费用发生争议:①办理施工场地交通、施工噪声有关手续;②项目监理机构现场临时办公用房搭建;③施工单位采购的材料在使用前的检验或试验;④项目监理机构影响到正常施工的检查检验;⑤设备单机无负荷试车。

事件 4: 工程完工时,施工单位提出主体结构工程的保修期限为 20 年,并待工程竣工验收合格后向建设单位出具工程质量保修书。

【问题】

1. 逐条指出事件 1 中监理单位是否应采纳建设单位提出的建议并说明理由。
2. 分别指出事件 2 中建设单位和甲安装单位做法的不妥之处,说明理由。
3. 事件 3 中,各项工作所发生的费用分别应由谁承担?
4. 根据《建设工程质量管理条例》,事件 4 中施工单位的说法有哪些不妥之处? 说明理由。

试题五(20分)

某采用工程量清单计价的基础工程,土方开挖清单工程量为 $24\,000\text{ m}^3$,综合单价为 $45\text{元}/\text{米}^3$,措施费、规费和税金合计20万元。招标文件中有关结算条款如下:①基础工程土方开挖完成后可进行结算;②非施工单位原因引起的工程量增减,变动范围10%以内时执行原综合单价,工程量增加超过10%以外的部分,综合单价调整系数为0.9;③发生工程量增减时,相应的措施费、规费和税金合计按投标清单计价表中的费用比例计算;④由建设单位原因造成施工单位人员窝工补偿为 $50\text{元}/\text{工日}$,设备闲置补偿为 $200\text{元}/\text{台班}$ 。

工程实施过程中发生如下事件。

事件1:合同谈判时,建设单位认为基础工程远离市中心且施工危险性小,要求施工单位减少合同价款中的安全文明施工费。

事件2:原有基础土方开挖完成、尚未开始下道工序时,建设单位要求增加部分基础工程以满足上部结构调整的需要。经设计变更,新增土方开挖工程量 $4\,000\text{ m}^3$,开挖条件和要求与原设计完全相同。施工单位按照总监理工程师的变更指令完成了新增基础的土方开挖工程。

事件3:由于事件2的影响,造成施工单位部分专业工种人员窝工 $3\,000\text{ 工日}$,设备闲置200台班。人员窝工与设备闲置得到项目监理机构的确认后,施工单位提交了人员窝工损失、设备闲置损失及施工管理费增加的索赔报告。

【问题】

1. 事件1中,建设单位的要求是否合理?说明理由。
2. 事件2中,新增基础土方开挖工程的工程费用是多少?写出分析计算过程。相应的措施费、规费和税金合计是多少?(措施费、规费和税金合计占分部分项工程费的20%)
3. 逐项指出事件3中施工单位提出的索赔是否成立?说明理由。项目监理机构应批准的索赔费用是多少?
4. 基础土方开挖完成后,应纳入结算的费用项目有哪些?结算的费用是多少?(涉及金额的,以万元为单位,保留3位小数)

试题六(20分)

某工程,建设单位与施工单位按《建设工程施工合同(示范文本)》签订了合同,经总监理工程师批准的施工总进度计划如图6-1所示(时间单位:d),各项工作均按最早开始时间安排且匀速施工。

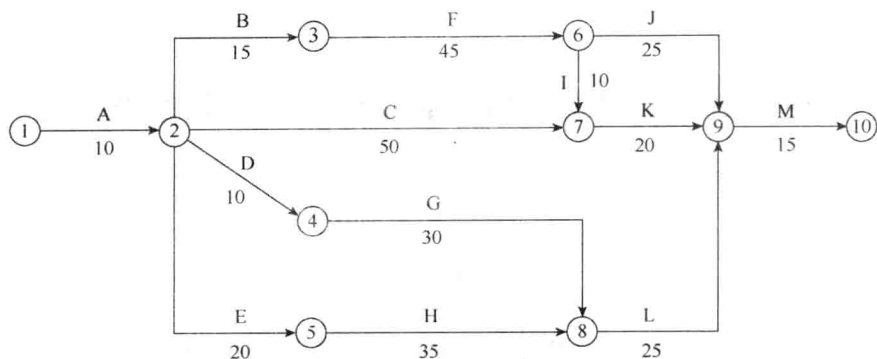


图 6-1 施工总进度计划

施工过程中发生如下事件。

事件 1: 合同约定开工日期前 10 d, 施工单位向项目监理机构递交了书面申请, 请求将开工日期推迟 5 d。理由是, 已安装的施工起重机械未通过有资质检验机构的安全验收, 需要更换主要支撑部件。

事件 2: 由于施工单位人员及材料组织不到位, 工程开工后第 33 天上班时工作 F 才开始。为确保按合同工期竣工, 施工单位决定调整施工总进度计划。经分析, 各项未完成工作的赶工费率及可缩短时间见表 6-1。

表 6-1 工作的赶工费率及可缩短时间

工作名称	C	F	G	H	I	J	K	L	M
赶工费率/(万元/d)	0.7	1.2	2.2	0.5	1.5	1.8	1.0	1.0	2.0
可缩短时间/d	8	6	3	5	2	5	10	6	1

事件 3: 施工总进度计划调整后, 工作 L 按期开工。施工合同约定, 工作 L 需安装的设备由建设单位采购, 由于设备到货检验不合格, 建设单位进行了退换。由此导致施工单位吊装机械台班费损失 8 万元, L 工作拖延 9 d。施工单位向项目监理机构提出了费用补偿和工程延期申请。

【问题】

1. 事件 1 中, 项目监理机构是否应批准工程推迟开工? 说明理由。
2. 指出图 6-1 所示施工总进度计划的关键线路和总工期。
3. 事件 2 中, 为使赶工费最少, 施工单位应如何调整施工总进度计划(写出分析与调整过程)? 赶工费总计多少万元? 计划调整后工作 L 的总时差和自由时差为多少天?
4. 事件 3 中, 项目监理机构是否应批准费用补偿和工程延期? 分别说明理由。