


仪器仪表常用标准汇编

工业自动化与控制装置卷

自动控制与遥控装置分册

中国标准出版社 编



 中国标准出版社

仪器仪表常用标准汇编

工业自动化与控制装置卷 自动控制与遥控装置分册

中国标准出版社 编

中国标准出版社

图书在版编目 (CIP) 数据

仪器仪表常用标准汇编. 工业自动化与控制装置卷.
自动控制与遥控装置分册/中国标准出版社编. —北
京: 中国标准出版社, 2005

ISBN 7-5066-3723-5

I. 仪… II. 中… III. ①仪器-标准-汇编-中
国②仪表-标准-汇编-中国③工业控制计算机-标准
-汇编-中国④遥控系统-标准-汇编-中国
IV. TH7-65

中国版本图书馆 CIP 数据核字 (2005) 第 026190 号

中国标准出版社出版发行

北京复兴门外三里河北街 16 号

邮政编码: 100045

网址 www.bzcb.com

电话: 68523946 68517548

中国标准出版社秦皇岛印刷厂印刷

各地新华书店经销

开本 880×1230 1/16 印张 20.5 字数 621 千字

2005 年 6 月第一版 2005 年 6 月第一次印刷

*

定价 60.00 元

如有印装差错 由本社发行中心调换

版权专有 侵权必究

举报电话: (010)68533533

前 言

为了适应仪器仪表行业发展的需要,加强仪器仪表行业标准的管理,促进相关标准的贯彻和实施,更好地满足仪器仪表行业工程技术人员和管理人员对标准的需求,中国标准出版社根据仪器仪表标准使用的实际情况,对现行仪器仪表标准进行了汇总整理,组织编辑了该套《仪器仪表常用标准汇编》。

本套汇编收集了截止到2004年4月30日发布的仪器仪表常用国家标准和相关行业标准,按专业分类汇集如下:

- 《仪器仪表常用标准汇编 综合卷》
- 《仪器仪表常用标准汇编 材料及元件卷》
- 《仪器仪表常用标准汇编 实验室仪器卷》
- 《仪器仪表常用标准汇编 分析仪器卷》
- 《仪器仪表常用标准汇编 电工仪器仪表卷 基础分册》
- 《仪器仪表常用标准汇编 电工仪器仪表卷 电测指示仪表分册》
- 《仪器仪表常用标准汇编 电工仪器仪表卷 电能测量分册》
- 《仪器仪表常用标准汇编 电工仪器仪表卷 显示与记录仪表分册》
- 《仪器仪表常用标准汇编 工业自动化与控制装置卷 基础分册》
- 《仪器仪表常用标准汇编 工业自动化与控制装置卷 检测和记录仪表分册》
- 《仪器仪表常用标准汇编 工业自动化与控制装置卷 流量与物位仪表分册》
- 《仪器仪表常用标准汇编 工业自动化与控制装置卷 温度与压力仪表分册》
- 《仪器仪表常用标准汇编 工业自动化与控制装置卷 执行

器和调节仪表分册》

《仪器仪表常用标准汇编 工业自动化与控制装置卷 自动控制与遥控装置分册》

《仪器仪表常用标准汇编 工业自动化与控制装置卷 工业控制机与计算机技术应用装置分册》

收入本套汇编的所有国家标准和行业标准都是现行的、有效的。由于标准的时效性,汇编所收的标准可能会被修订或重新制定,请读者使用时注意采用最新的有效版本。

本汇编为《仪器仪表常用标准汇编 工业自动化与控制装置卷 自动控制与遥控装置分册》,共收集自动控制与遥控装置标准21项,其中国家标准16项,机械行业标准5项。

本汇编在使用时请读者注意以下几点:

1. 鉴于收入标准出版年代不尽相同,对于其中的量和单位不统一之处及各标准格式不一致之处未做改动。

2. 本汇编收集的标准的属性已在本目录上表明(强制性或推荐性),标准年号用四位数字表示。鉴于部分标准是在标准清理整顿前出版的,现尚未修订,故正文部分仍保留原样(标准正文“引用标准”中标准的属性请读者注意查对)。

本套汇编由中国标准出版社第四编辑室策划、选编。对于本书的不足之处,请读者批评指正。

编 者

2005年1月

目 录

GB/T 9469.1—1988	分散型过程控制系统用工业过程数据公路	总论	1
GB/T 9469.2—1988	分散型过程控制系统用工业过程数据公路	功能要求	11
GB/T 9469.3—1988	分散型过程控制系统用工业过程数据公路	与工业过程数据公路的接口	15
GB/T 9469.4—1988	分散型过程控制系统用工业过程数据公路 (PLC)子层	工业过程数据公路链路控制	41
GB/T 9469.5—1988	分散型过程控制系统用工业过程数据公路	PLC-MAC 接口和服务规范	62
GB/T 9469.6—1988	分散型过程控制系统用工业过程数据公路	媒体送取控制(MAC)子层	66
GB/T 9469.7—1988	分散型过程控制系统用工业过程数据公路	MAC-物理层接口规范	104
GB/T 9469.8—1988	分散型过程控制系统用工业过程数据公路 (PHY)层及其与媒体接口的规范	单信道相位连续 FSK 物理	113
GB/T 9469.9—1988	分散型过程控制系统用工业过程数据公路	单信道同轴电缆总线媒体“层” 技术规范	120
GB/T 9469.10—1988	分散型过程控制系统用工业过程数据公路	工业过程数据公路管理	131
GB/T 11920—1989	电站电气部分集中控制装置通用技术条件		158
GB/T 16642—1996	计算机集成制造系统体系结构		168
GB/T 17165.1—1997	模糊控制装置和系统 第 1 部分:基本术语		182
GB/T 17165.2—1997	模糊控制装置和系统 第 2 部分:模糊控制单元性能检测一般要求		192
GB/T 17165.3—2001	模糊控制装置和系统 第 3 部分:可编程控制器 模糊控制编程		199
GB/T 17165.4—1997	模糊控制装置和系统 第 4 部分:洗衣机模糊控制基本性能检测要求		242
JB/T 7812—1995	分散型控制系统场地安全要求		262
JB/T 7813—1995	DJK—7500 分散型控制系统软硬件产品文档		267
JB/T 10388—2002	带总线通信功能的智能测控节点产品通用技术条件		286
JB/T 10389—2002	现场总线智能仪表可靠性设计评审		296
JB/T 10390—2002	现场总线智能仪表可靠性设计方法		307

注：本汇编收集的标准的属性(强制或推荐)已在本目录上表明,标准年号用四位数字表示。鉴于部分标准是在标准清理整顿前出版的,现尚未修订,故正文部分仍保留原样(标准正文“引用标准”中标准的属性请读者注意查对)。

中华人民共和国国家标准

分散型过程控制系统用工业过程数据公路
总 论

UDC 681.32
:621-503

GB 9469.1—88

Process data highway, type C (PROWAY C),
for distributed process control systems
Overview

本标准等效采用国际电工委员会 IEC 标准 955《分散型过程控制系统用工业过程数据公路》。

1 主题内容与适用范围

本标准规定了在工业环境中使用令牌总线送取方法的局部区域网(LAN)要实现站的兼容互连所需规范各个组成部分。这些组成部分包括：

- a. 传输媒体的电气和物理特性；
- b. 物理协议所使用的电信号传输方法；
- c. 在物理和媒体送取控制实体之间接口上提供的服务和信号；
- d. 传送的帧格式；
- e. 令牌总线媒体送取控制；
- f. 在媒体送取控制(MAC)子层和 PROWAY 链路控制(PLC)子层之间概念性的接口上提供的服务；
- g. PROWAY 链路控制(PLC)协议；
- h. 在 PROWAY 用户和 PROWAY 链路控制(PLC)子层之间概念性的接口上提供的服务；
- i. PROWAY 站的管理。

本标准适用于分散型过程控制系统的工业过程数据公路。

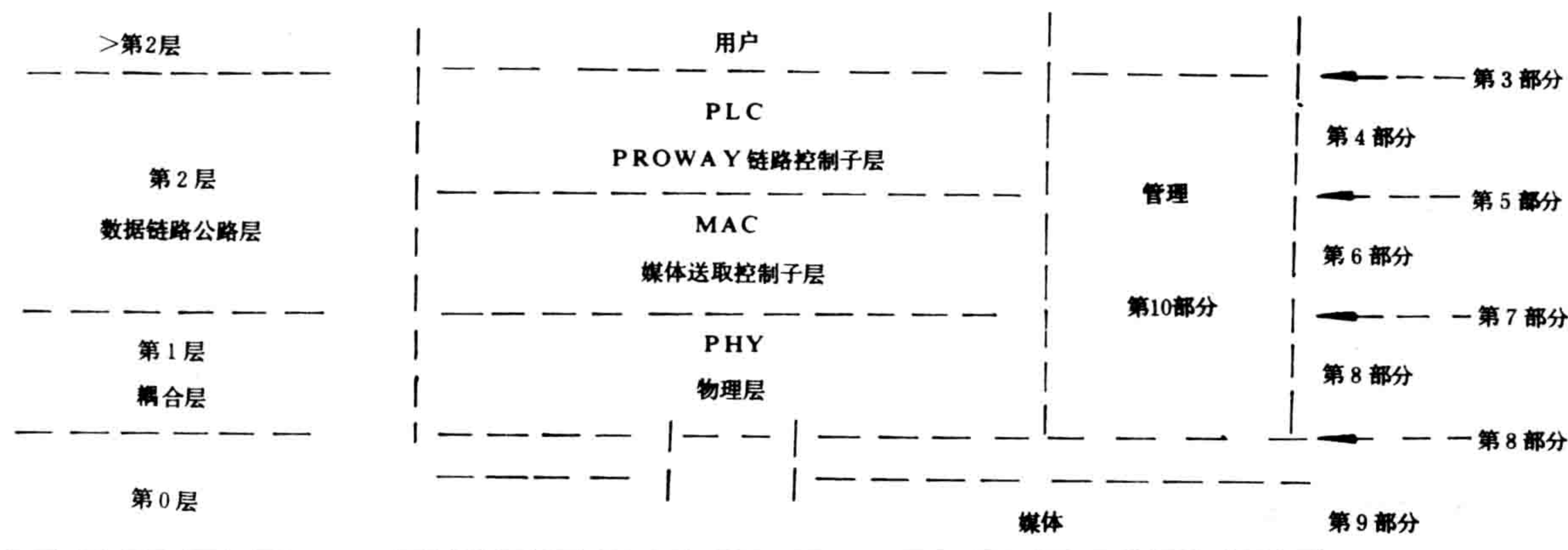


图 1 与 LAN 模型的关系

2 概述

2.1 分层

在本标准内,将用图 1 所示的分层模型来规定站的操作。图中也表明了本标准哪些部分是规定层间接口以及哪些部分是规定层本身的操作。本标准的每个部分将重复使用这张图,以指明该部分与标准其余部分以及与 LAN 模型之间的关系。

2.2 优先考虑顺序

GB 9469.1 和 GB 9469.2 实质上是介绍性和解释性的,他们不打算转为准确的技术规范。因而,在他们与本标准的其他部分矛盾时,应该服从其他部分的技术规范。

2.3 定义

本标准每个部分所用的特定术语或专业术语都在该部分的开头处给出定义。附录 A 的参考文献 1 和 2 中给出了通用的定义。

2.4 参考文献

附录 A 列出了本标准的参考文献。

3 标准的符合

3.1 站的类型

本标准定义三种类型的站:

启动站:执行本地状态机的所有功能和远程状态机的接收功能的站。

响应站:执行远程状态机的所有功能,并且不具有本地状态机的功能的站。一台简单的设备(如仪表)能够作为响应站连接到局部区域网络上。

启动/响应站:执行本地和远程站所有功能的站。

3.2 符合标准的要求

要求第 3.1 条中给出的某种类型站的具体实现符合本标准。符合本标准的具体实现都应该:

- a. 提供本标准为该类型站规定的必须具备的 PLC-用户接口和服务;
- b. 支持本标准对该类型站规定的 PROWAY 链路控制协议;
- c. 支持本标准为该类型站规定的必须具备的 PLC-MAC 接口和服务;
- d. 提供本标准为该类型站规定的必须具备的站管理接口和服务;
- e. 支持本标准为该类型站规定的必须具备的令牌总线媒体送取协议特性;
- f. 支持本标准规定的 MAC-PHY 接口服务;
- g. 如果 MAC 子层和物理层分别为设备的独立部分,则支持本标准所规定的 MAC-PHY 接口的实现;
- h. 支持规定的物理层和媒体;
- i. 符合本标准给出的媒体规范。

这里竭力建议,启动站提供参与逻辑令牌环路的站表的报告。

本标准规定了一定数量的选件。如果需要的话,具体实现必须指明支持哪一种选件和所支持的每个站属性的值。

4 工业过程数据公路(PROWAY)的构成

PROWAY 数据公路有三个基本的功能层或实体:

- a. PROWAY 链路控制层——PLC;
- b. 媒体送取控制层——MAC;
- c. 物理收发信号层——PHY。

下面将简要介绍每一层。

PLC 和 MAC 子层在一起构成 ISO 模型的数据链路(公路)级。PHY 层构成 ISO 模型的物理级。

5 PROWAY 链路控制层概述

5.1 PROWAY 链路控制服务

PROWAY 对其用户提供三种基本服务：

- a. 由一个本地(源发)站到一个远程(响应)站使用证实(立即响应)协议发送数据。这种服务称作要确认的发送数据或 SDA；
- b. 由一个本地站到一个、几个或所有远程(接收)站无确认或重复地发送数据。这种低安全的服务称作不要确认的发送数据或 SDN；
- c. 由一个本地站向一个远程站使用证实(直接响应)协议请求以前提供的信息。这种服务称作要回答的请求数据或 RDR。

5.2 PROWAY 链路控制(PLC)子层的构成

PLC 子层功能在逻辑上分成两个独立的状态机。它们是：

- a. 本地状态机；
- b. 远程状态机。

5.2.1 本地状态机功能

本地状态机处理所有来自本地 PLC-用户的请求并给予证实。这些本地请求导致请求帧的传输。本地 PLC 状态机的功能包括：

- 接收本地用户请求(不包括更新请求)；
- 产生请求帧；
- 接收响应帧；
- 传送证实给本地 PLC-用户(不包括更新证实)。

5.2.2 远程状态机功能

远程状态机传送指示给远程 PLC-用户,管理共享的数据区,并将请求数据送回本地机。远程 PLC 状态机的功能包括：

- 接收请求帧；
- 传送指示给远程 PLC-用户；
- 产生响应帧；
- 接收远程用户请求以更新共享的数据区；
- 传送更新证实给远程 PLC-用户。

6 令牌总线送取方法概述

6.1 令牌总线送取方法的实质

- 6.1.1 令牌(或接力棒)控制对物理媒体的送取权;持有(拥有)令牌的站占有媒体。
- 6.1.2 令牌由挂在媒体上的站进行传送。当令牌由一个站传送到另一个站时就形成了逻辑环路。
- 6.1.3 稳态操作由数据传送阶段和令牌传送阶段组成。
- 6.1.4 站内的环路维护功能提供环路启动,令牌丢失的恢复,逻辑环路新站的增加和逻辑环路总的管理工作。环路维护功能在网络上所有使用令牌的站之间轮转。

共享媒体的方式通常可分为两种主要的类型,这些类型是广播方式和顺序方式;本标准只研究广播方式。在广播方式的媒体上,每个站都可以接收所有被传送的信号。广播类型的媒体通常构成一个物理总线。

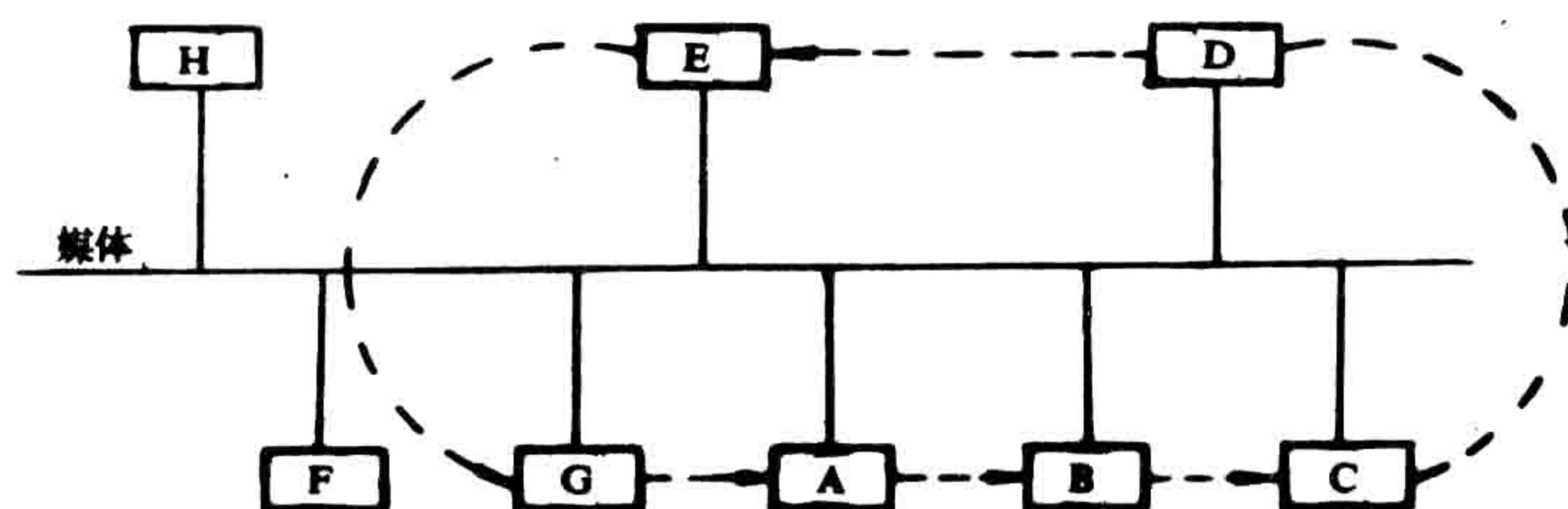


图 2 物理总线上的逻辑环路

图 2 表明令牌总线送取方法从逻辑意义上来说总是顺序进行的。这就是说,在正常稳态操作时,送取媒体的权由一个站传送给另一个站。进一步地说,物理连接性对逻辑环路的次序影响较小,甚至不是逻辑环路部分上的站也能响应令牌持有站的询问(例如,站 H 和 F 能够接收帧,但是由于它们永远不能得到令牌,所以不能启动传输)。

通过逻辑环上一个站到另一个站媒体控制权的传送,媒体送取控制(MAC)子层提供对共享总线媒体的顺序送取。通过识别和接收前一个站的令牌,MAC 子层决定本站何时具有对共享媒体的送取权,它也决定何时必须把令牌传送给后继站。

6.2 MAC 子层的一般功能

- a. 令牌丢失计时器;
- b. 分散启动;
- c. 令牌保持计时器(对于多级服务和环路维护);
- d. 有限的数据缓冲;
- e. 节点地址识别;
- f. 帧解封装(包括令牌准备);
- g. 帧检验序列(FCS)的产生和检验;
- h. 有效令牌的识别;
- i. 增加新的环路单元;
- j. 节点故障差错恢复;
- k. 允许对令牌持有站发送的帧提供立即的 PLC 响应或确认;
- l. 重传某一级的服务。

7 MAC 层内部结构

MAC 层完成几种松散耦合的功能。本标准 MAC 子层的描述和规范是根据这些功能的几种可能的划分中的一种进行安排。这里所用的划分示于图 3,图中画出了 4 个异步逻辑“机构”,每个机构处理 MAC 的一些功能。

7.1 接口机(IFM)

该机在 PLC 和 MAC 子层之间以及站管理和 MAC 子层之间起接口和冲缓器的作用。它翻译所有输入的服务原语,并输出相应的服务原语。这个机构处理由 PLC 到 MAC 的“服务质量”参数的变换,并在需要时产生响应帧。IFM 处理发送给 PLC 协议数据单元的服务请求的排队。它根据接收的 PLC 帧完成“地址识别”功能,同时仅接收对这个站的寻址。最后,在启动站请求时,它产生一个立即响应。

7.2 送取控制机(ACM)

该机与所有其他站的 ACM 相结合,用以控制共享总线媒体上的传输。为了对 PLC 层提供不同等

级的“服务质量”，ACM 管理多个 MAC 送取级。在需要时，它将等待来自远程站对传送帧的响应或确认。如果未收到所需的响应，则本地 ACM 将重发传输。ACM 也负责逻辑环路的启动和维护，包括接纳新站。最后，它负责令牌总线网络故障的检测和在可能情况下的恢复，以及在令牌环路组成变化时站的管理。响应站不需要 ACM。

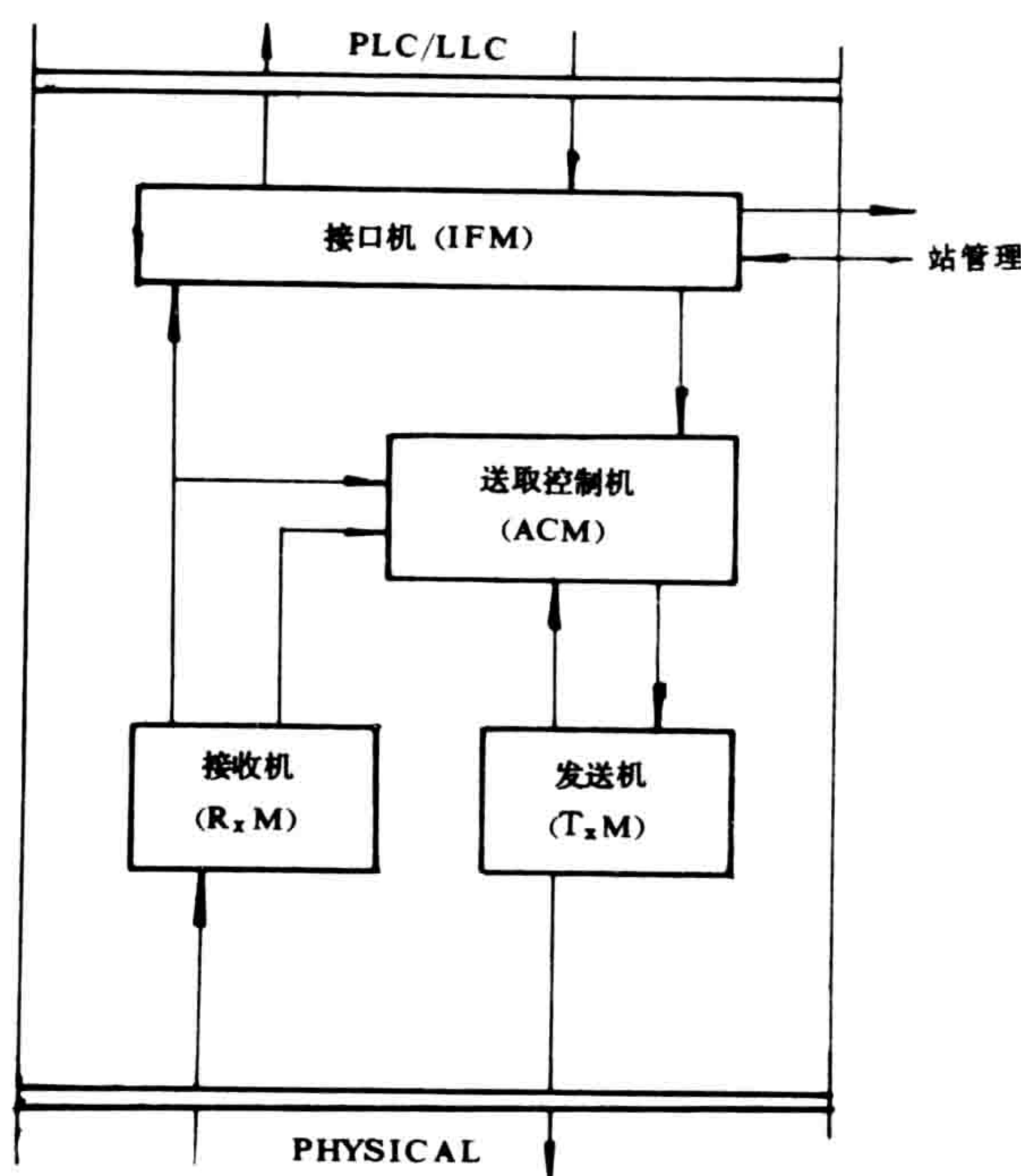


图 3 MAC 层功能划分

7.3 接收机(R_xM)

该机从物理层接收原子符号输入，将它们组装成帧，在确认有效后传送给 IFM 和 ACM。R_xM 通过识别帧起始定界符(SD)和帧结束定界符(ED)、检查帧检验序列(FCS)和确认帧结构有效性来完成上述功能。R_xM 也识别和指示突发噪声(noise-bursts)和总线静止(bus-quiet)状态的接收。

7.4 发送机(T_xM)

该机通常接收来自 ACM 的数据帧，并按照原子符号顺序以相应的格式将它们发送给物理层。T_xM 通过所要求的前导码和 SD 作为每一帧的开始，并附加 FCS 和 ED，以组成一个协议数据单元。

8 令牌总线送取方法特性

了解令牌总线送取方法的基本特性，将有助于理解令牌总线是一种 LAN 技术。

令牌总线送取方法的一些重要特点如下：

- a. 在高负载情况下，站的协调仅需要占用媒体容量很小的百分比，从其意义上讲，这种方法是有效的；
- b. 这种方法为每个站提供相同的分享媒体容量的能力。它不要求任何站使用它的整个分享能力。从其意义上讲，这种方法是合理的；
- c. 这种方法允许多级优先；
- d. 这种方法支持开环(无响应)和闭环(具有响应或确认)数据传送；
- e. 这种方法协调站的传输以尽量减小和控制对其它站的干扰；
- f. 这种方法对以指定的误码率传输和接收多比特、多帧序列所必需的媒体和调制能力不再提出

另外的要求；

g. 在没有系统噪声的情况下,对于任何给定的网络和负载结构,这种方法为最高优先级的服务送取延时提供可计算的、确定的、最坏情况的界限；

h. 被控干扰的周期是可区别的,在剩余的周期时间内能够测量系统噪声；

i. 这种方法对于瞬时控制媒体的站如何使用它的分享媒体的能力给予的限制很小；特别是在站送取周期时间内,允许站使用请求/回答送取方法；

j. 这种方法允许具有一个或多个全功能站(启动站)的网络中连接有大量低成本简化功能的站(响应站)(这里假设为了使系统操作,例如启动,至少需要有一个启动站)。响应站不需要媒体送取控制逻辑；

k. 使用与确认的(SDA 或 RDR)数据传输服务相关联的立即响应特性,就可以在任何所希望的可靠程度上防止帧的丢失或重复。

9 物理层和媒体概述

9.1 相位连续 FSK(频移键控)物理层提要

发送电平： $+64\sim+66\text{dB}(1\text{ mV}, 75\Omega)$ (dBmV),即大约 $2\text{V}(\text{rms})$ 。

接收灵敏度： $+4\sim+50\text{dB}(1\text{ mV}, 75\Omega)$ (dBmV),并且能接收自身的传输。

噪声场：在 $3\sim 7\text{MHz}$ 范围内 $\leq -15\text{dB}(1\text{ mV}, 75\Omega)$ 。

数据速率： 1Mbit/s 。

收发信号：曼彻斯特编码的数据、非数据和填充空间码元。传输码元表示如下：

{HL} = 0}

{LH} = 1} 数据

{LL} {HH}为在一个 MAC 码元周期内,不包括频率转换的一对非数据码元连续的 0 和 1 八位位组=pad-idle(前导码)

调制：相位连续 FSK(频移键控)(调频形式)。

a. 高频： $6.25\pm 0.08\text{MHz}$ 表示为 {H}；

b. 低频： $3.75\pm 0.08\text{MHz}$ 表示为 {L}。

时钟恢复：由曼彻斯特码转换产生。

9.2 单信道同轴电缆总线媒体提要

拓扑结构：全向总线。

电缆： 75Ω 同轴干线电缆,例如：半刚性分支电缆。

站接插件： 75Ω N 系列阴插座。

推荐的电缆结构：半刚性干线和柔性分支电缆。

干线连接器(TAP)：使用 75Ω F 系列连接器的 75Ω 全向无源阻抗匹配接头。

中继器：在工业过程数据公路系统中不使用有源中继器和放大器。

10 标准的构成

GB 9469 由 10 部分构成,现归纳如下：

第 1 部分是总论,它对 PROWAY 链路控制服务和令牌总线送取方法进行了一般性讨论；介绍了用于标准各部分的 PLC 和 MAC 子层功能的划分,同时归纳了令牌总线送取方法的特性；最后简要说明了物理层和媒体。

第 2 部分给出了工业局部区域网络的功能要求。

第 3 部分概述了与过程数据公路(PROWAY)的用户接口。

第 4 部分规定了 PROWAY 链路控制(PLC)子层。

第 5 部分详述了 PLC 和 MAC 子层之间的接口。它定义提供给 PLC 子层的接口和服务。

第 6 部分规定了媒体存取控制(MAC)子层,并详述了协同操作的 MAC 实体之间交换帧的格式。

第 7 部分详述了 MAC 子层和物理层间的接口。

第 8 部分规定了相位连续 FSK 物理层实体及其与媒体的接口。

第 9 部分给出了单信道同轴电缆总线媒体的要求。

第 10 部分定义了工业过程数据公路站管理。

附 录 A
参 考 文 献

序号	部分号
1 ISO IS-7498(1984), Information Processing System Interconnection—Basic Reference model	所有部分
2 Standard 802. 1, Local Area Network Standard-Overview, Interworking, and Management	1;10
3 IEEE Standard 802. 2(1985), Logical Link Control-Local Area Network Standard	1;3;4
4 IEEE Standard 802. 4(1984)Token Passing Bus Network Standard	1;5;6
5 MIL Standard 1851A(1983)	1
6 Ada TM Programming Language	1;6
7 IEC Publication 79-10(1972)	2
8 IEC Publication 79-1(1971)	2
9 IEC Publication 79-3(1972)	2
10 IEC Publication 79-11(1984)	2
11 ISO 4902 : 1980 Data Communication-37-pin and 9-Pin DTE/DCE Interface Connectors and Pin assignments	7
12 CCITT Recommendations V. 11, (1980), characteristics for balanced double-current for general use with integrated circuit equipment in the field of data communications	7
13 IEC Publication 348(1978) : Safety requirements for electronic measuring apparatus	7
14 FCC Class A Computer Device, part 15, Subpart J Docket 20780, Technical Standards for Computing Equipment, Reconsidered First Report and Order (April 1980)	8
15 U. S. National Electrical Code, Articles 250, 800, 820	8;9
16 UL 94; Rated Under V-0	8;9
17 UL 114; Office Equipment	8;9
18 UL 478; Data Processing Equipment	8;9

19	CSA 22.2 Data Processing Equipment	8;9
20	IEC 435-1 Safety of Data processing Equipment(1978)	8;9
21	CCITT Recommendations of the V Series (1980),Vol,8,Fascicle 6A.1,Geneva, (esp. V.35—V.37)	8
22	The Yellow Book,“Data Communication Network Transmission,Signalling and Switching,Network Aspects,Maintenance, Administrative Arrangements”	8
23	CCITT Recommendation x.150(1980), Vol 8,fascicle 6A.3,Geneva	8
24	CCITT Recommendations of the H Series, (1980)Vol. III ,Fascicle III.4,ITU, Geneva, (esp. H.14)	9
25	The Yellow Book,“Impedance Matching Between Repeaters and Coaxial pair in Television Transmission”	9
26	Annex A to Recommendation J.73,Vol. III , Fascicle III.4,ITU,Geneva.1980	9
27	GENERAL MOTORS UNIFIED COMMUNICATIONS SYSTEMS TASKFORCE OF MCC/CMC COMPUTERS IN MANUFACTURING SUBCOMMITTEE(1978), General Specifications;Broadband Co-axial Cable Networks for Digital, Video,and Audio Transmission,General Motors,Detroit	9
28	RHEINFELDER, W,CATV Circuit Engineering TAB Books (1975),Blue Ridge Summit,PA	9
29	RHEINFELDER, W.CATV System Engineering, TAB BOOKS(1962),Blue Ridge Summit,PA	9
30	Design and Construction of CATV Systems RCA/Cablevision Systems, Van Nuys,CA	9
31	Basic CATV Concepts. THETA COM CATV/TEXCAN,Phoenix,Az	9
32	EIA Components Bulletin 8	8
33	IEC Publication 255-4	1

附录 B
GB 9469 与 IEC 955 和 IEEE 802 标准之间的对应关系
 (参考件)

GB 9469 与 IEC 955 和 IEEE 802 标准的各部分相对应如下表：

GB 9469 标准部分	IEC 955 标准部分	IEEE 802 标准部分
GB 9469.1—88	第 1 部分	802.4—第 1 部分
GB 9469.2—88	第 1 部分	_____
GB 9469.3—88 第 1 章	_____	_____
GB 9469.3—88 第 2 章	第 2A 部分	802.2—第 2 部分
GB 9469.3—88 第 3 章	第 2B 部分	_____
GB 9469.4—88 第 1 章	_____	_____
GB 9469.4—88 第 2 章	第 3A 部分	802.2—定义
GB 9469.4—88 第 3 章	第 3B 部分	802.2—第 6 部分和单帧
GB 9469.4—88 第 4 章	第 3C 部分	802.2—第 3.5 部分
GB 9469.5—88	第 4 部分	802.4—第 2 部分
GB 9469.6—88 第 1 章	_____	_____
GB 9469.6—88 第 2 章	第 5A 部分	802.4—第 5 部分
GB 9469.6—88 第 3 章	第 5B 部分	802.4—第 6 部分
GB 9469.6—88 第 4 章	第 5C 部分	802.4—第 7 部分
GB 9469.6—88 第 5 章	第 5D 部分	802.4—第 4 部分
GB 9469.7—88 第 1 章	_____	_____
GB 9469.7—88 第 2 章	第 6A 部分	802.4—第 8 部分
GB 9469.7—88 第 3 章	第 6B 部分	_____
GB 9469.8—88	第 8 部分	802.4—第 10 部分
GB 9469.9—88	第 9 部分	802.4—第 13 部分
GB 9469.9—88 附录 A	附录 9—A	802.4—附录 13—A
GB 9469.10—88 第 1 章	_____	_____
GB 9469.10—88 第 2 章	第 10A 部分	_____
GB 9469.10—88 第 3 章	第 10B 部分	802.2—管理建议
GB 9469.10—88 第 4 章	第 10C 部分	802.4—第 2 部分
GB 9469.10—88 第 5 章	第 10D 部分	802.4—第 9 部分
GB 9469.10—88 第 6 章	第 10E 部分	_____

中华人民共和国国家标准

分散型过程控制系统用工业过程数据公路 功能要求

UDC 681.32
: 621-503

GB 9469.2—88

Process data highway, type C (PROWAY C),
for distributed process control systems
Functional requirements

本标准等效采用国际电工委员会标准 IEC 955《分散型过程控制系统用工业过程数据公路》。

1 主题内容与适用范围

本标准规定了工业过程数据公路的功能要求。

本标准适用于分散型过程控制系统的工业过程数据公路。

2 应用环境和主要特点

2.1 应用特性

数据公路的特性应该是：它们能为工业控制系统提供最佳性能，同时也应能用于连续和间歇过程。工业数据公路具有以下特征：

- a. 允许对事件进行实时响应的事件驱动通信；
- b. 很高的可用性；
- c. 很高的数据完整性；
- d. 在有电磁干扰和地电位差的情况下正常工作；
- e. 厂内专用的传输线。

2.2 经济与技術因素

为了达到广泛的应用性，最基本的是：在下述条件下的控制系统内，工业数据公路在经济上应该是可行的。

- a. 具有低或高的信息传送要求；
- b. 在控制室内和(或)暴露于工厂环境；
- c. 在地域上是小规模或大规模的工厂。

为了使传输线长度和数据收发信速率达到平衡，需要综合考虑经济和技术因素。

2.3 工业过程数据公路主要特点

站数	≤ 100
公路长度	$\leq 2000\text{m}$
数据收发信速率	$\geq 1 \times 10^{* * 6}\text{bit/s}$
数据电路误码率	$< 1 \times 10^{* * -8}$
残差率	$< 3 \times 10^{* * -15}$
	(在误码率 $1 \times 10^{* * -6}$ 时)

国家机械工业委员会 1988-05-12 批准

1989-01-01 实施