

客车通用件图册

(转向架、通风、车钩缓冲)



铁道部车辆局

铁道部四方车辆研究所

一九八二年二月

说 明

1. 本图册是根据铁道部(80)工研字 8 号文、铁道部(80)科技标字 105 号文、铁道部四方车辆研究所(80)四研标字 9 号文和(82)四研标字 4 号文《关于车辆标准通用件修改通知书》进行整顿修改后的客货车通用件图纸编制的。

2. 客、货车通用件图册共六册

货车通用件图册 (转向架、制动、车钩缓冲)

货车通用件图册 (车体设备)

客车通用件图册 (设 备)

客车通用件图册 (水暖、卫生)

客车通用件图册 (车 电)

客车通用件图册 (转向架、制动通风车钩缓冲)

3. 客、货车通用件由四方车辆研究所归口管理, 图中有关问题请与四方所标准化室联系。

4. 客、货车通用件的底图, 除货车车钩部分在戚墅堰工厂, 缓冲器部分在天津厂外都保存在四方所。

目 录

图 号	名 称	页 次	图 号	名 称	页 次
	[转向架分]				
KT151-100-74	上心盘 $\phi 54(\phi 85)$	1	KT154·9206·112	滚子轴	11
KT151·1108·200	上心盘($\phi 47, \phi 54$)	1	KT154·9206·113	滚 子	11
KT151·1108·300	上心盘($\phi 47$)	2	KT154·9206·114	止螺钉	11
KT152-100-74	下心盘 $\phi 54(\phi 85)$	2	KT154-200-74	下旁承	12
KT152·9207·200	下心盘($\phi 47 \cdot \phi 54$)	3	KT154-201-74	下旁承体	13
√KT153·9208·100	中心销($\phi 44$)	3	KT154-202-74	滑 块	14
√KT153·9208·200	中心销($\phi 50$)	3	KT154-203-74	胶 垫	14
KT154·9206·100	下旁承(B型)	4	KT154·9206·300	下旁承	15
KT154·9206·101	下旁承座	5	KT155·9204·00	摇枕吊组成	16
KT154·9206·102	下旁承座磨擦板	6	√KT155·9204·01	摇枕吊	16
KT154·9206·103	下旁承盖磨擦板	6	√KT155·9204·02	衬 套	17
KT154·9206·104	下旁承滚子框	7	√KT155·9204·03	衬 套	17
KT154·9206·105	下旁承盖	8	KT156·9205·00	摇枕吊轴	15
KT154·9206·106	复原弹簧	9	KT157·9301·100	PB轴箱体	18
KT154·9206·107	弹簧心杆	9	KT157·9301·200	PC轴箱体	19
KT154·9206·108	滚 子 轴	9	KT157·9301·201	PC轴箱体	20
KT154·9206·109	复原弹簧	10	KT157·9301·202	磨耗板(左)	19
KT154·9206·110	弹簧心杆	10	KT157·9301·203	磨耗板(右)	19
KT154·9206·111	小 齿 轮	10	KT157·9301·300	PD轴箱体	21

图 号	名 称	页 次
KT157·9301·301	PD轴箱体	22
KT157·9301·302	磨耗板(左)	21
KT157·9301·303	磨耗板(右)	21
KT157·9301·400	PC轴箱体(改造型)	23
KT157·9301·401	PC轴箱体(改造型)	24
KT157·9301·402	磨耗板(左)	23
KT157·9301·403	磨耗板(右)	23
KT157·9301·500	PD轴箱体(改造型)	25
KT157·9301·501	PD轴箱体(改造型)	26
KT157·9301·502	磨耗板(左)	25
KT157·9301·503	磨耗板(右)	25
KT158·9301·00	PC轴箱盖	27
KT160·9107·100	CD轴铸钢导框磨耗铁	28
KT160·9107·101	磨 耗 铁	28
KT160·9107·102	磨 耗 板	28
KT160·9107·200	CD轴电焊导框磨耗铁	29
KT160·9107·201	磨 耗 铁	29
KT161·9404·00	闸瓦托吊	30
KT161·9404·01	闸瓦托吊	30
KT162-100-74	闸瓦及间隙调整装置	31
KT162-101-74	闸 瓦 托	31
KT162-102-74	闸瓦托弹簧	32
KT162-103-74	卡 板	32

图 号	名 称	页 次
KT162-104-74	垫 管	33
KT162-105-74	调 整 板	32
KT162-106-74	压 垫	33
KT162-107-74	垫 圈	33
✓ KT162-109-74	螺 栓	33
KT163·9401·100	制动梁(101型)	34
KT163·9401·101	制动梁体	34
KT163·9401·102	制动梁拉板	35
KT163·9401·103	隔 铁	35
✓ KT163·9401·105	衬 套	35
KT164·9504·100	PB、PC型均衡弹簧	36
KT164·9504·101	均衡弹簧内圈	37
KT164·9504·102	均衡弹簧中圈	37
KT164·9504·103	均衡弹簧外圈	38
KT164·9504·200	PD型均衡弹簧	39
KT164·9504·201	均衡弹簧内圈	40
KT164·9504·202	均衡弹簧中圈	40
KT164·9504·203	均衡弹簧外圈	38
KT165·9204·00	四联五片枕弹簧	41
KT165·9204·01	隔 垫	42
KT165·9204·02	螺 栓	42
✓ KT165·9204·03	垫 圈	43
✓ KT264-00-79	平头中心销	43

图 号	名 称	页 次
	[制 动 部 份]	
KT129·8203·00	N型457×305制动缸	44
KT129·8203·01	后 盖	45
KT129·8203·02	皮碗压板	46
KT129·8203·03	鞣 鞣	46
KT129·8203·04	缸 体	47
KT129·8203·05	前 盖	48
✓ KT129·8203·06	十字头导框	49
KT130·8203·00	N型406×305制动缸	50
KT130·8203·01	后 盖	51
KT130·8203·03	皮碗压板	52
KT130·8203·05	鞣 鞣	52
KT130·8203·06	缸 体	53
✓ KT130·8203·07	鞣 鞣 杆	49
KT130·8203·08	缓解弹簧	49
KT130·8203·09	前 盖	54
KT130·8203·10	销 钉	55
KT130·8203·11	十字头导框	55
KT130·8203·12	T型螺栓	55
KT131-00-74	M型406×305制动缸	56
KT131-01-74	后 盖	57
KT131-02-74	鞣 鞣	58
KT131-03-74	十字头导框	59

图 号	名 称	页 次
KT132·8203·00	M型356×305制动缸	60
KT132·8203·01	后 盖	61
KT132·8203·02	皮碗压板	62
KT132·8203·04	鞣 鞣	63
KT132·8203·05	缸 体	64
KT132·8203·06	前 盖	65
✓ KT132·8203·07	十字头导框	62
KT133·8204·00	付 风 缸	66
KT136·8205·00	附加风缸	67
KT138·8206·00	K型自动间隙调整器	68
KT138·8206·01	调整器体	69
KT138·8206·03	夹头装配	70
KT138·8206·04	铆 钉 销	70
KT138·8206·05	调整螺杆	70
KT138·8206·06	垫	71
KT138·8206·07	套 筒	71
KT138·8206·09	掣 轮	72
KT138·8206·11	风 筒	73
KT138·8206·12	橡 胶 垫	74
KT138·8206·13	鞣鞣压板	73
KT138·8206·14	弹 簧 圈	74
KT138·8206·15	皮 碗	74
KT138·8206·16	鞣 鞣	75

图 号	名 称	页 次
KT138·8206·17	鞣鞣弹簧	75
KT138·8206·18	垫 圈	76
KT138·8206·19	掣子弹簧	76
KT138·8206·20	掣 子	71
KT138·8206·22	掣 轮 盒	77
KT138·8206·23	T型螺栓	76
KT138·8206·24	垫 圈	76
KT140·8210·00	风表塞门	78
KT140·8210·01	塞 门 芯	78
KT140·8210·02	塞 门 体	78
KT194-00-77	J型自动间隙调整器	79
KT194-01-77	鞣鞣压板	80
KT194-02-77	鞣鞣弹簧	80
KT194-03-77	掣子弹簧销	80
KT194-04-77	掣子弹簧	81
KT194-05-77	掣 子	81
KT194-06-77	掣 轮 盒	82
KT194-07-77	止回弹簧	83
KT194-08-77	鞣 鞣	84
KT194-09-77	风 筒	85
KT194-10-77	皮 碗	81
KT194-11-77	掣 轮	86
KT194-12-77	套 筒	87

图 号	名 称	页 次
KT194-13-77	止回弹簧套	83
KT194-14-77	垫	83
KT194-15-77	调整螺杆	83
KT194-16-77	调整器体	88
KT194-17-77	调整拉杆夹头	87
KT194-19-77	调整器销	89
KT194-20-77	销 孔 盖	89
KT194-21-77	T型螺栓	89
KT224-00-76	支管T型接头	90
KT224-01-76	T型接头体	91
KT225-00-76	支管滤尘器	92
KT225-01-76	滤尘器体	92
KT225-02-76	滤尘网组成	92
KT226-00-76	紧急制动阀罩	93
KT227-00-76	22型(C轴)客车制动拉杆系统	94
KT227-01-76	手制动拉杆组成	94
KT227-02-76	手制动拉杆(右)	95
KT227-03-76	拉 板	96
KT227-04-76	筋 板	96
KT227-05-76	螺杆(右)	96
KT227-06-76	手制动拉杆调整丝套(第一方案)	97
KT227-06-76	手制动拉杆调整丝套(第二方案)	97
KT227-07-76	手制动拉杆(左)	98

图 号	名 称	页 次
KT227-08-76	螺杆(左)	96
KT227-09-76	拉 板	99
KT227-10-76	左 螺 母	99
KT227-11-76	曲拐组成	99
KT227-12-76	轴	100
KT227-13-76	转筒组成	100
KT227-14-76	转 筒	100
KT227-15-76	拉 板	100
KT227-16-76	垫 圈	101
KT227-17-76	手制动拉杆	102
KT227-18-76	拉 板	103
KT227-19-76	制动缸前(后)拉杆组成	102
KT227-20-76	连 杆	104
KT227-22-76	拉 板	101
KT227-23-76	螺 杆	101
KT227-24-76	拉杆调整丝套(第一方案)	105
KT227-24-76	拉杆调整丝套(第二方案)	105
KT227-25-76	连 杆	106
KT227-26-76	左 螺 杆	103
KT227-27-76	制动缸前杠杆	103
KT227-28-76	杠 杆	103
KT227-29-76	制动缸杠杆连杆	107
✓ KT227-30-76	拉 板	106

图 号	名 称	页 次
✓ KT227-31-76	拉 杆	106
KT227-32-76	制动缸后杠杆	108
KT227-33-76	杠 杆	108
KT227-34-76	均衡杠杆	108
KT227-35-76	均衡杠杆	108
✓ KT227-36-76	连 杆	109
KT227-37-76	拉 板	101
KT262-00-79	手制动装置(一)	110
KT262-00-79	手制动装置(二)	111
KT262-01-79	立轴座组成	112
KT262-02-79	轴 套	113
KT262-03-79	锥形链轮	114
✓ KT262-04-79	立 轴	115
KT262-05-79	蜗 轮 座	116
KT262-06-79	箱体组成(第一方案)	117
KT262-06-79	箱体组成(第二方案)	118
KT262-07-79	蜗 杆 套	113
KT262-08-79	蜗 杆 座	113
KT262-09-79	蜗 轮	119
KT262-10-79	压 垫	120
KT262-11-79	箱盖组成	121
KT262-12-79	衬 垫	120
KT262-13-79	箱盖(第一方案)	122

图 号	名 称	页 次
KT262-13-79	箱盖(第二方案)	122
KT262-14-79	压杆组成	121
KT262-15-79	压 杆	116
KT262-16-79	螺 杆	120
KT262-17-79	环	120
KT262-18-79	密封垫圈	123
KT262-19-79	胶 垫	116
KT262-20-79	垫 木	123
KT262-21-79	摇把组成	124
KT262-22-79	摇 板	125
KT262-23-79	手 把	123
KT262-24-79	弹 簧 片	123
KT262-25-79	罩	126
KT262-26-79	链 轮	127
KT262-27-79	制动链组成	127
KT262-28-79	链 蹄 环	124
KT262-29-79	链 环	128
KT262-30-79	固 定 环	128
KT262-31-79	链 座	128
KT262-32-79	调整螺丝	128
KT262-33-79	蜗 杆	129
	[通 风 部 分]	
KT10-00-74	铁 风 档	130

图 号	名 称	页 次
KT10-01-74	下部缓冲装置	131
KT10-02-74	缓 冲 板	132
KT10-03-74	缓冲板挡铁垫	132
KT10-04-74	缓冲板挡铁	132
KT10-05-74	缓冲板角铁	133
KT10-06-74	搭 板	133
KT10-07-74	缓冲杆磨耗板(左)	134
KT10-08-74	缓 冲 杆	133
KT10-09-74	缓冲杆导框	133
KT10-10-74	缓冲弹簧座	134
KT10-11-74	缓冲弹簧	134
KT10-12-74	缓冲杆托(右)	135
KT10-13-74	缓冲杆螺母	134
KT10-14-74	缓冲杆托(左)	135
KT10-15-74	缓冲板衬铁垫	136
KT10-16-74	缓冲板衬铁	136
KT10-17-74	缓冲杆磨耗板(右)	136
KT10-18-74	风挡弹簧	137
KT10-19-74	风挡板装配(第一方案)	138
KT10-19-74	风挡板装配(第二方案)	142
KT10-19-74	风挡板装配(第三方案)	143
KT10-20-74	上 框	139
KT10-21-74	弹簧座(左)	140

图 号	名 称	页 次
KT10-22-74	弹簧座磨耗板(左)	140
KT10-23-74	弹簧座(右)	141
KT10-24-74	弹簧座磨耗板(右)	141
KT10-25-74	内框(第一方案)	144
KT10-25-74	内框(第二方案)	145
KT10-26-74	扶 手	139
KT10-27-74	垫 板	136
KT10-28-74	压 板	139
KT11-00-74	切式通风装置	160
KT11-01-74	螺 栓	161
KT11-02-74	垫 圈	161
KT11-03-74	垫 圈	161
KT11-04-74	通风器突缘	162
KT11-07-74	连 结 筒	163
KT11-08-74	座	162
KT11-09-74	框	163
KT11-10-74	调 节 器	164
KT11-11-74	导 筒	165
KT11-12-74	轴 衬	161
KT11-13-74	调 节 板	166
KT11-14-74	体	167
KT11-15-74	手 柄	166
KT11-16-74	垫	166

图 号	名 称	页 次
KT11-17-74	柱	166
KT11-18-74	通 风 器	168
KT12·5100·00	格式通风装置	169
KT12·5101·00	格式通风器	170
KT12·5101·01	罩 板	171
KT12·5101·02	底 板	171
KT12·5101·03	左外旁板	172
KT12·5101·04	右外旁板	172
KT12·5101·05	左内墙板	173
KT12·5101·06	内 隔 板	174
KT12·5101·07	右内墙板	173
KT12·5102·00	调 节 器	175
KT12·5102·01	调 节 板	176
KT12·5102·03	板	176
KT12·5102·04	支 架	174
KT12·5102·05	支 架	174
KT12·5102·06	调 节 板	177
KT12·5102·07	板	177
KT12·5102·08	开 关	178
KT12·5102·11	体	179
KT12·5102·12	调 节 板	180
KT12·5102·13	板	180
KT12·5106·00	送风口装配	181

图 号	名 称	页 次
KT12·5106·01	送 风 口	182
KT12·5106·02	卡 子	178
KT12·5106·03	弹 簧	178
KT12·5106·04	座	178
KT228-00-76	铁 风 挡	146
KT228-01-76	挡风板组成	147
KT228-02-76	风 挡 板	148
KT228-03-76	风挡侧框	149
KT228-04-76	风挡上框	150
KT228-05-76	风挡垫板	149
KT228-06-76	撑 板	149
KT228-07-76	缓冲板组成	151
KT228-08-76	下 横 板	152
KT228-09-76	磨 擦 板	152
KT228-10-76	角 铁	153
KT228-11-76	渡 板	153
KT228-12-76	扁簧圆销	153
KT228-13-76	扁簧座组成	154
KT228-14-76	扁簧座磨耗板	154
KT228-15-76	缓冲杆卡	155
KT228-16-76	缓冲杆组成	156
KT228-17-76	缓冲杆磨耗板	153
KT228-18-76	缓 冲 杆	156

图 号	名 称	页 次
KT228-19-76	缓冲杆前支座	155
KT228-20-76	磨 耗 铁	159
KT228-21-76	圆弹簧座	159
KT228-22-76	折棚圆弹簧	157
KT228-23-76	缓冲杆后支座	159
KT228-24-76	缓冲杆扁销	159
KT228-25-76	挡风胶皮	158
KT228-26-76	压 板	158
	[车钩、缓冲部分]	
KT116-00-74	一号缓冲器	183
KT116-01-74	弹簧盒盖	184
KT116-03-74	外圆弹簧	184
KT116-04-74	内圆弹簧	184
KT116-05-74	弹 簧 座	185
KT116-06-74	外环弹簧	185
KT116-07-74	内环弹簧	185
KT116-08-74	半环弹簧	185
KT120·7100·00	15号车钩	186
KT120·7100·01	钩体(一)	187
KT120·7100·01	钩体(二)	188
KT120·7100·01	钩体(三)	189
KT120·7100·02	钩 舌	190
KT120·7100·03	推 舌 铁	191

图 号	名 称	页 次
KT120·7100·04	钩 锁	192
KT120·7100·05	锁 提	193
KT120·7100·06A	钩 舌 销	194
KT121-00-74	车钩尾框	195
KT122·7002·00	尾 销	194
KT123·7003·00	前 从 板	196
KT124·7400·01	摆 块	197
KT124·7400·02	摆 块 吊	198
KT126-00-74	车钩尾框	199
KT127·7002·00	尾 销	198
KT128·7400·01	复原弹簧鞍	200
KT128·7400·02	复原弹簧托板	201
KT128·7400·03	复原弹簧杆	202
KT128·7400·04	复原弹簧	202
KT128·7400·05	复原弹簧座	202
KT217-00-76	15号车钩缓冲装置	203
KT217-01-76	下锁销杆	204
KT217-02-76	下锁销杆吊组成	205
KT217-03-76	尾销托螺栓	206
KT217-04-76	尾销托螺母垫	205
KT217-05-76	尾销托螺栓垫	207
KT217-06-76	尾销托螺栓销	207
KT217-07-76	车钩尾框托	208

图 号	名 称	页 次
KT217-08-76	车钩尾框垫	207
KT217-09-76	车 钩 垫	207
KT217-10-76	车钩提杆	209
KT217-11-76	解钩杆吊环	210
KT217-12-76	车钩提杆吊座组成	206
KT217-13-76	车钩提杆座	210
KT217-14-76	车钩托板组成	211

其余 \curvearrowright

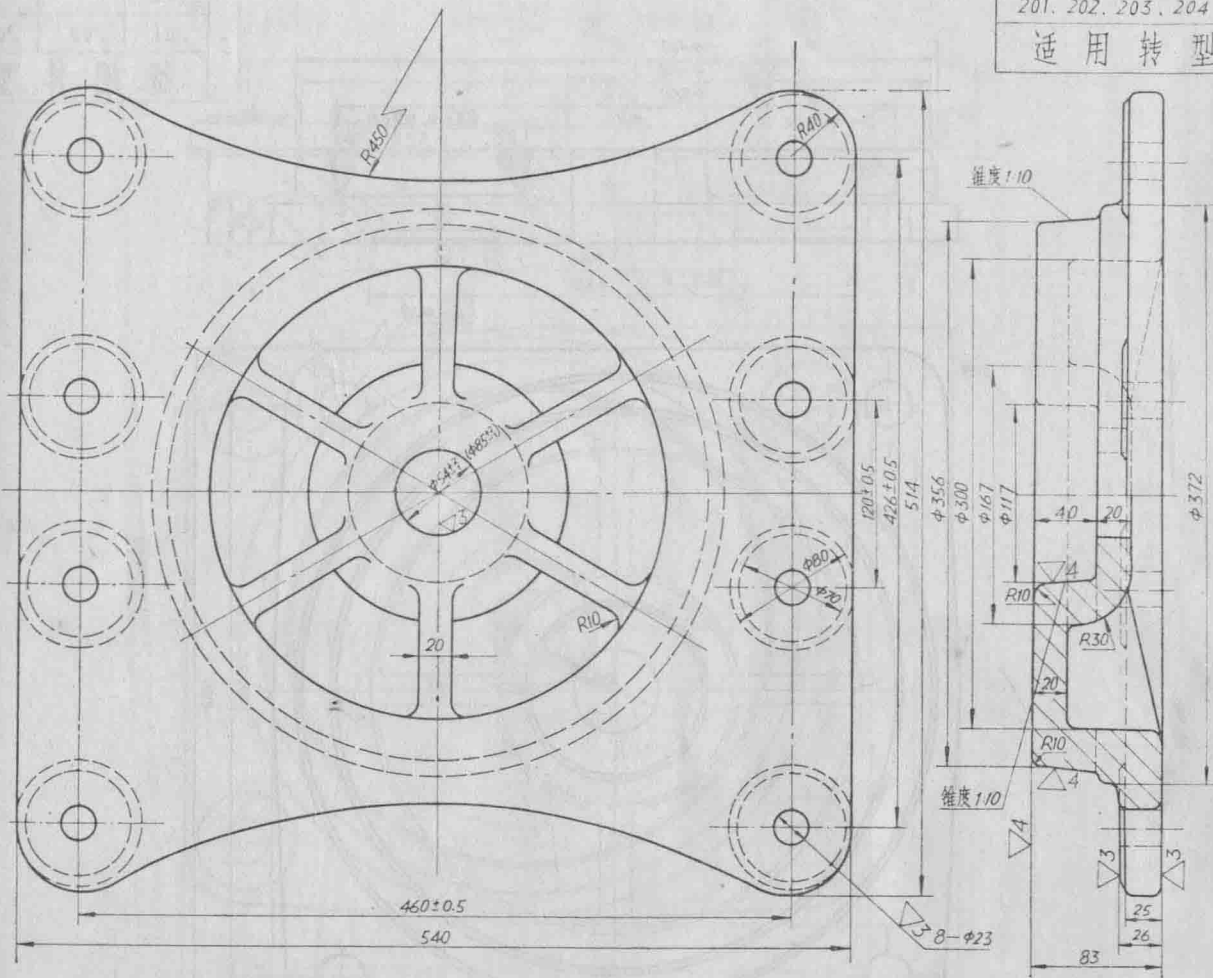
KT151·100·74

上心盘 $\phi 54(\phi 85)$

材料	ZG25	重量	63.5
----	------	----	------

201, 202, 203, 204

适用转型



技术要求

1. 未注明的圆角半径为R3~5.

注:

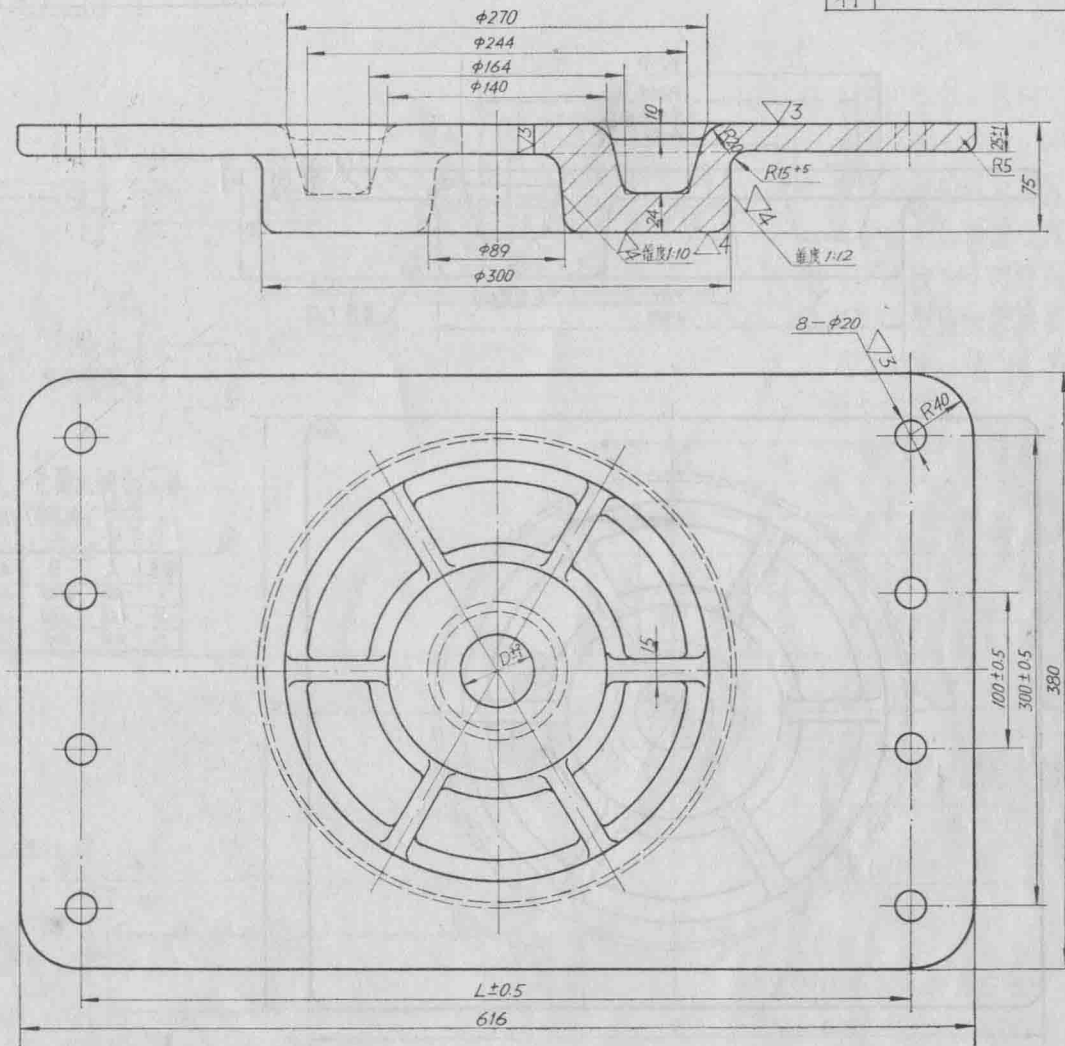
- ① 本图与原图的主要区别处所:
a. 在原中心销孔尺寸 $\phi 54^{+?}$ 的后面增加了一个括号尺寸($\phi 85^{+?}$).
- ② 括号尺寸($\phi 85^{+?}$)只用于国际车.

其余 \curvearrowright

KT151·1108·200

上心盘 ($\phi 47, \phi 54$)

材料	ZG25	重量	52.2
----	------	----	------



标记示例: 顺号1上心盘

KT151·1108·200/1

顺号	D	L	适用转型
1	$\phi 47$	506	101, 102, 104, KZ-084
2	$\phi 47$	536	KZ-085, KZ-007
3	$\phi 54$	506	K03, 301, KZ-006, KZ-012, KZ-013
4	$\phi 54$	536	

技术要求

1. 未注明的圆角半径为R10.

注:

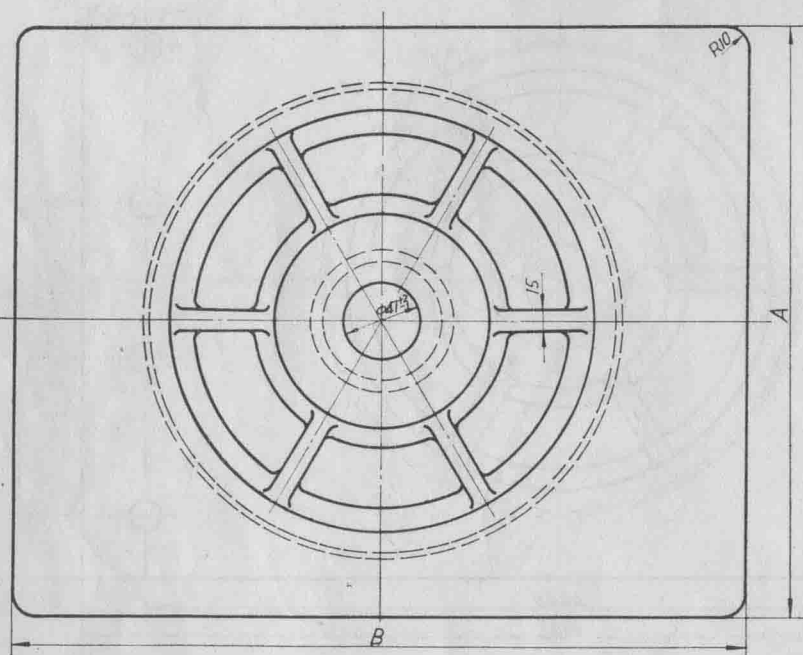
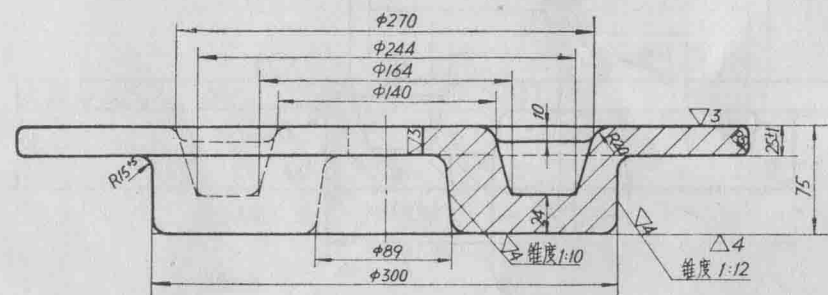
- ① 本图代替客2体197, 323-2001.
- ② 本图与原旧图主要区别处所:
a. 六条筋的位置与四方工厂修改设计后的客2体197相同, 与323-2001相差 30° 角.

其余 \sim

KT151·1108·300

上心盘 ($\phi 47$)

材料	ZG25	重量	见表
----	------	----	----



标记示例: 顺号1上心盘
KT151·1108·300/1

顺号	A	B	单重
1	380	470	41.4
2	450	650	63.52
3	500	600	65.02

技术要求

未注明的圆角半径为 $R10$ 。

注:

- ① KT151·1108·200 上心盘不能采用时, 可采用本图。
- ② 本图对铆钉孔位置及大小未做规定, 使用时可按现车底架铆钉孔位置配钻。
- ③ 本图适用于各种杂型客车。

其余 \sim

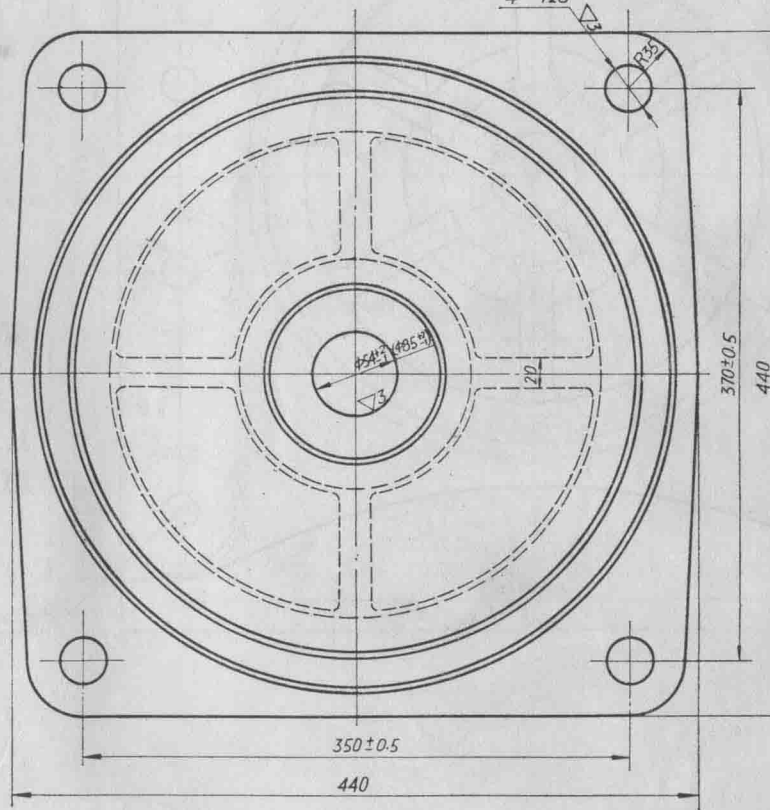
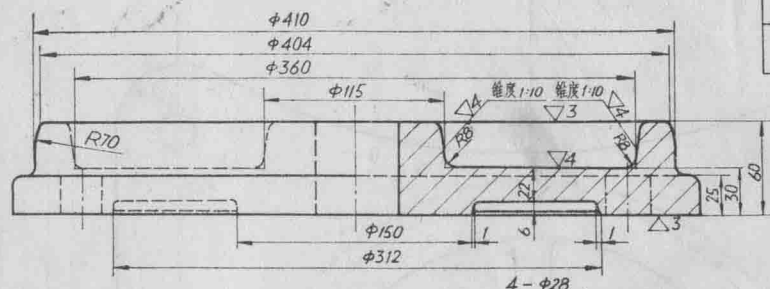
KT152·100·74

下心盘 $\phi 54$ ($\phi 85$)

材料	ZG25	重量	35.6
----	------	----	------

204		
201	202	203

适用转型



技术要求

1. 未注明的圆角半径为 $R3\sim 5$ 。

注:

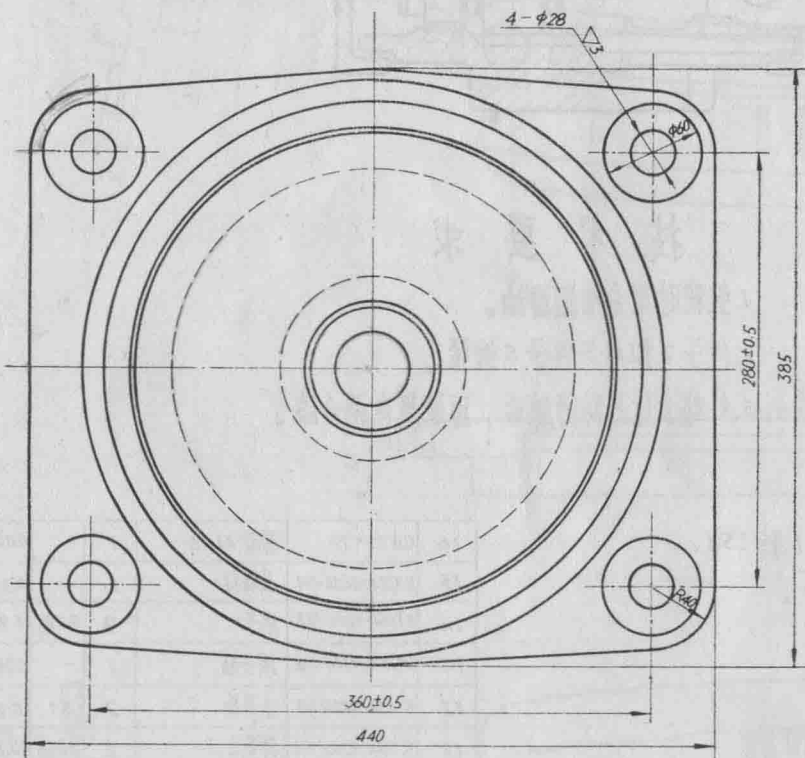
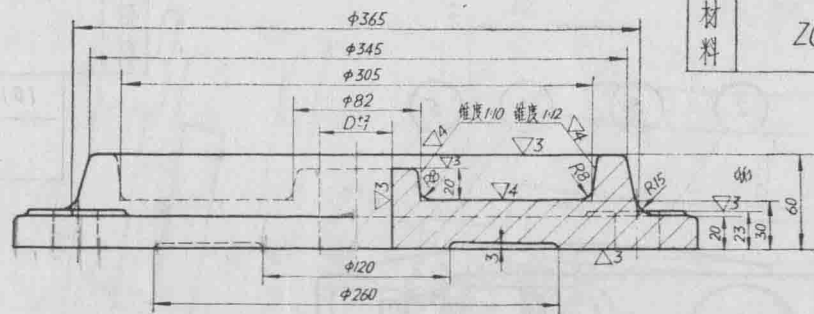
- ① 本图与原图的主要区别处所:
a. 在原中心销孔尺寸 $\phi 54\pm?$ 的后面增加了一个括号尺寸 ($\phi 85\pm?$)。
- ② 括号尺寸 ($\phi 85\pm?$) 只用于国际车。

其余~

KT152·9207·200

下心盘(φ47, φ54)

材料	ZG25	重量	38.6
----	------	----	------



技术要求
1. 未注明的圆角半径为R3~5.

注.

- ①本图代替客2转515.325-6002 客2转576.
- ②本图与原旧图主要区别处所:
a. 4个φ60螺栓台平面增添加工符号∇3.
b. 圆锥度表面光洁度由∇3改为∇4.
- ③本心盘用于需经改造的旧型转向架上时4个φ28的螺栓孔位置允许按实际需要配置φ60螺栓平台允许取消.

标记示例, 顺号1下心盘 KT152·9207·200/1

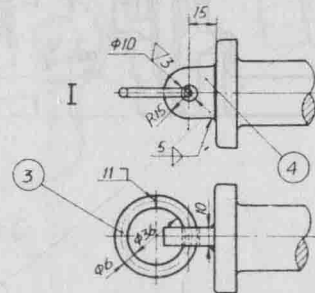
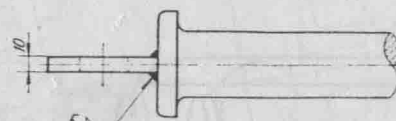
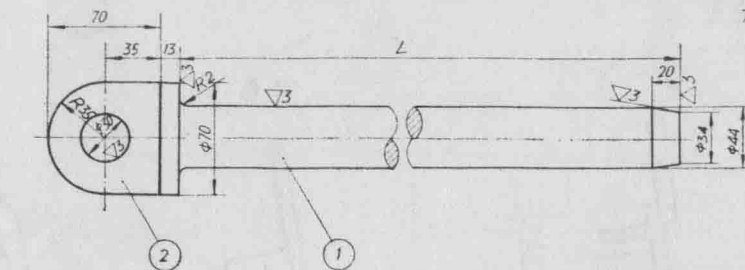
顺号	D	适用转型
1	φ47	101, 102, 104, KZ-085, KZ-007
2	φ54	103, 301, KZ-006, KZ-012, KZ-015

其余~

KT153·9208·100

中心销(φ44)

材料		重量	见表
----	--	----	----



标记示例, 顺号1中心销
KT153·9208·100/1

顺号	L	单重	适用转型
1	550	7.19	101, 102
2	620	7.99	KZ-085
3	790	9.99	KZ-008, 104, KZ-007

注.

- ①本图代替客4转545.425T6003.425-6904.525-6005.
- ②本图与原旧图主要区别处所:
a. 全部中心销除长度外均采用客4转545的结构和尺寸.
③ KZ-007型转向架换装通用上下心盘时中心销件号②按图I中件号③④制造.

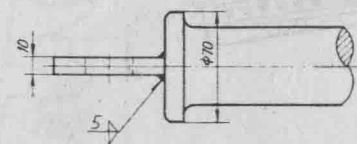
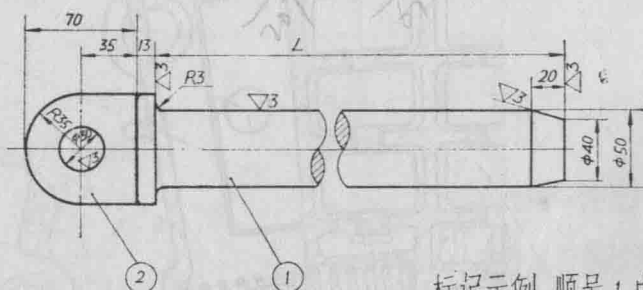
件号	代号	名称	数量	单件重量	总计重量	材料	备注
4		环座	1			钢板厚10 B3	KZ-007用
3		环	1			圆钢 φ6 A3	KZ-007用
2		提环	1	0.29		钢板厚10 B3	
1		销子	1			A3	

其余~

KT153·9208·200

中心销(φ50)

材料		重量	见表
----	--	----	----



标记示例, 顺号1中心销
KT153·9208·200/1

顺号	L	单重	适用转型
1	550	8.79	103, 201, 202, 203, 204, KZ-082, KZ-083, KZ-084, KZ-085
2	465	7.51	301
3	350	6.22	KZ-006

注.

- ①本图代替客4转575.525-6022.SFK4-01-39-00 CA23-25-15-02.1-01-26-00.1-01-26-00A.K1-02-20-10.K1-02-39-00.K4-02-30-00.
- ②本图与原旧图主要区别处所:
a. 提环采用101型转向架的.
b. 22, 23型车三瓣式及φ80整体式中心销均改为φ50整体式中心销.

件号	代号	名称	数量	单件重量	总计重量	材料	备注
2		提环	1	0.29		钢板厚10 B3	
1		销子	1			A3	

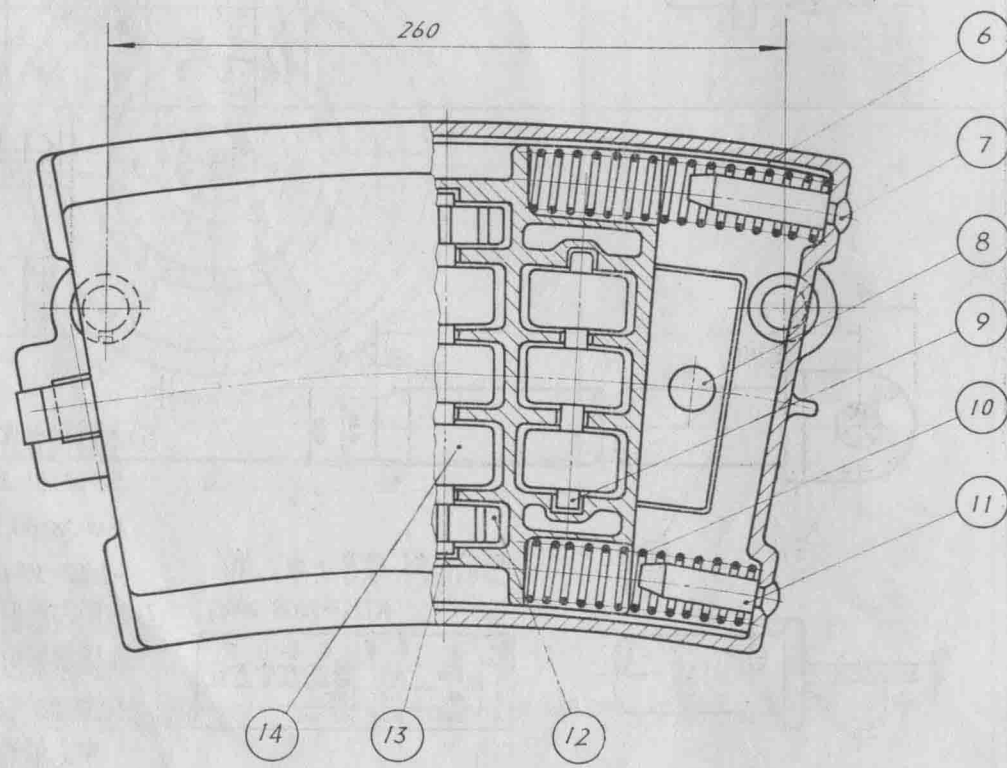
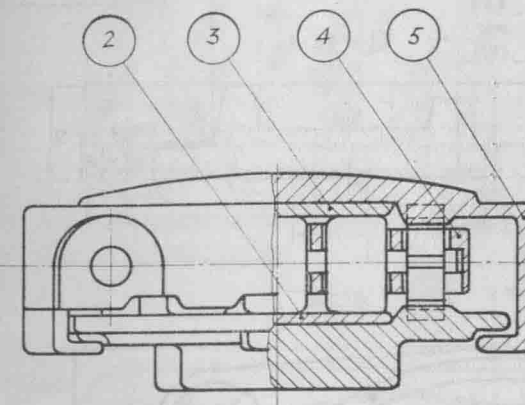
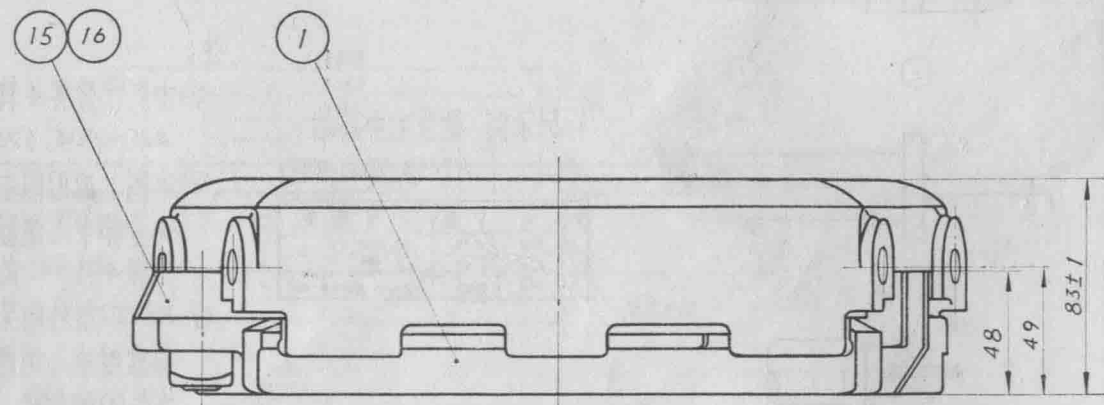
KT154·9206·100

下旁承(B型)

材料		重量	19.166
----	--	----	--------

101	102	103
-----	-----	-----

适用转型



技术要求

1. 组装时充分给润滑油。
2. 件号7和11与件号5铆紧。
3. 外部涂红丹防锈漆后,再涂黑色调合漆。

注:

① 本图代替客1转554, 325-7013。

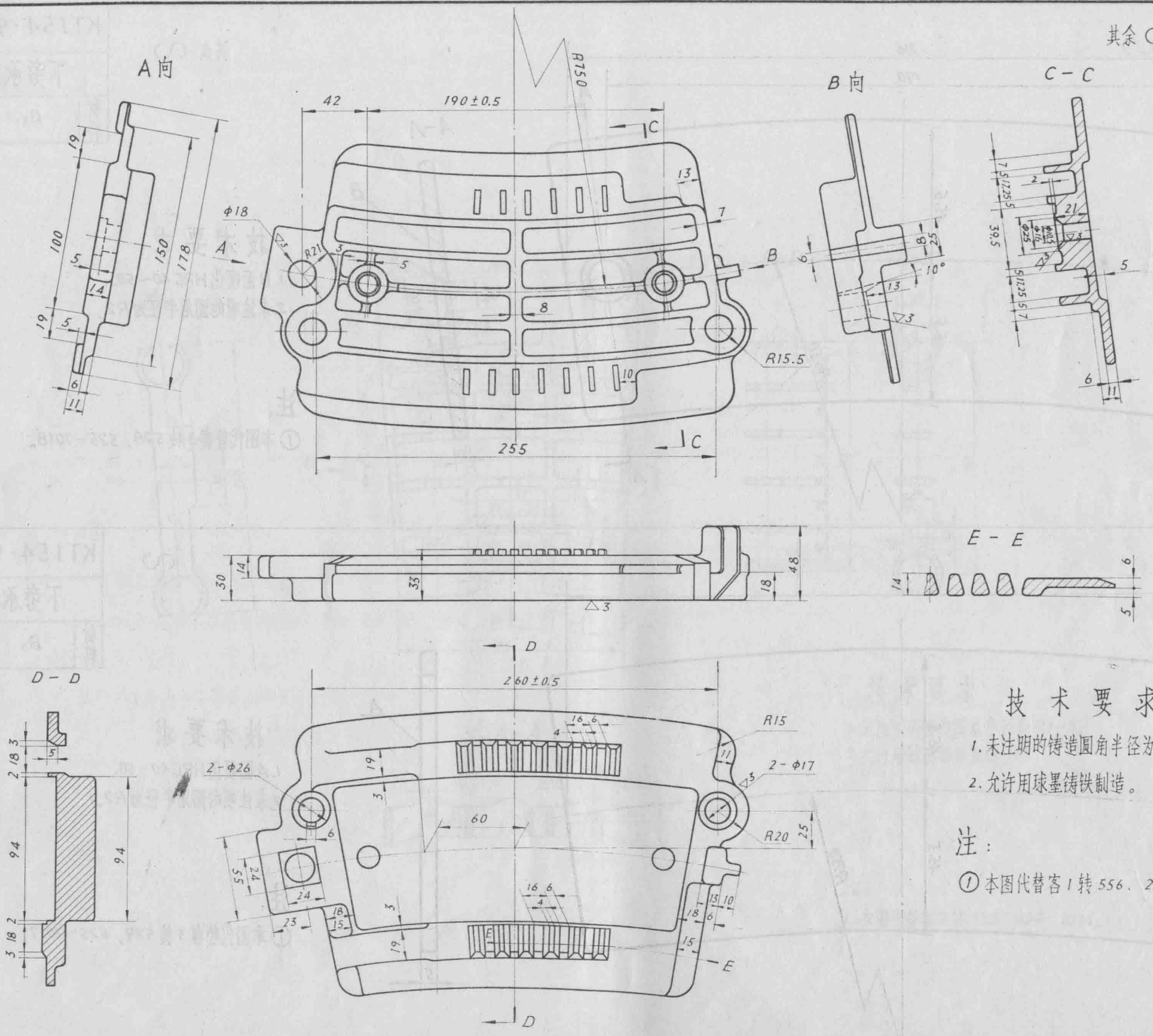
件号	代号	名称	数量	单件重量	总计重量	材料	附注
16	GB39-76	螺母 M16	1	0.039		A3	
15	KT154-9206-114	止螺钉	1	0.217		B3	
14	KT154-9206-113	滚子	9	0.22	1.98	A5	
13	KT154-9206-112	滚子轴	1	0.086		A3	
12	KT154-9206-111	小齿轮	2	0.1	0.2	KT30-6	
11	KT154-9206-110	弹簧心杆	2	0.055	0.11	A3	
10	KT154-9206-109	复原弹簧	2	0.52	1.04	炭素弹簧钢丝 3-II	
9	KT154-9206-108	滚子轴	2	0.062	0.124	A3	
8		铆钉 10x28	2	0.021	0.042		
7	KT154-9206-107	弹簧心杆	2	0.064	0.128	A3	
6	KT154-9206-106	复原弹簧	2	0.63	1.26	炭素弹簧钢丝 3-II	
5	KT154-9206-105	下旁承盖	1	6		KT35-10	
4	KT154-9206-104	下旁承滚子框	1	1.73		KT30-6	
3	KT154-9206-103	下旁承盖磨擦板	1	0.78		B3	
2	KT154-9206-102	下旁承座磨擦板	1	0.78		B3	
1	KT154-9206-101	下旁承座	1	4.65		KT35-10	

KT154·9206·101

下旁承座

材料	KT35-10	重量	4.65
----	---------	----	------

其余 ∞



技术要求

1. 未注明的铸造圆角半径为R3~5。
2. 允许用球墨铸铁制造。

注:

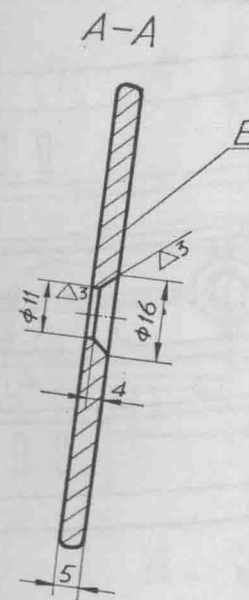
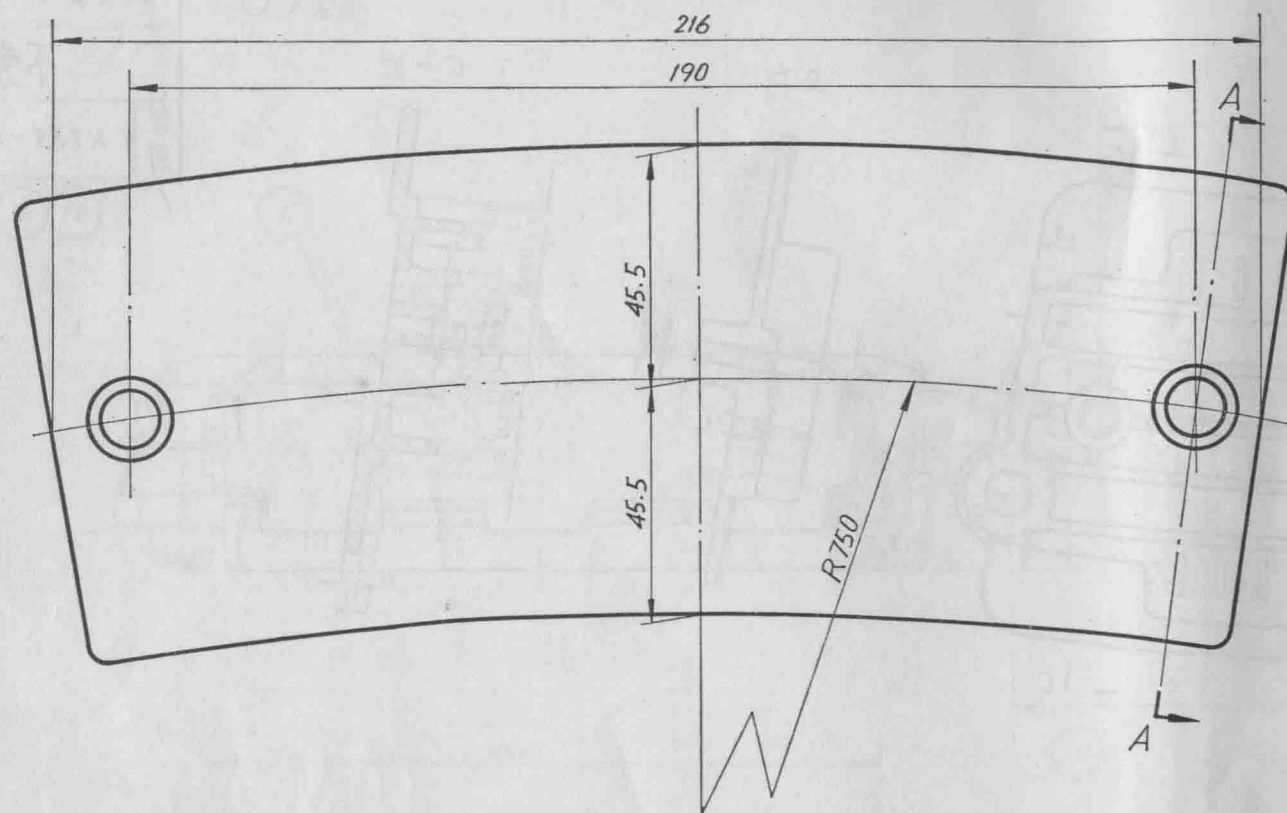
① 本图代替客1转 556、225-7015。

KT154·9206·102

其余 \sim

下旁承座磨擦板

材料	B ₃	重量	0.78
----	----------------	----	------



技术要求

1. B面硬化HRC 40~50。
2. 未注明的圆角半径为R2。

注:

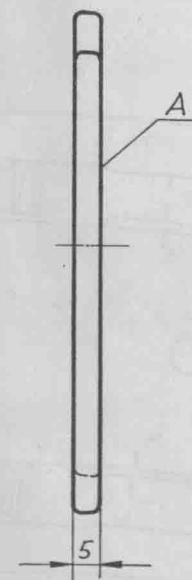
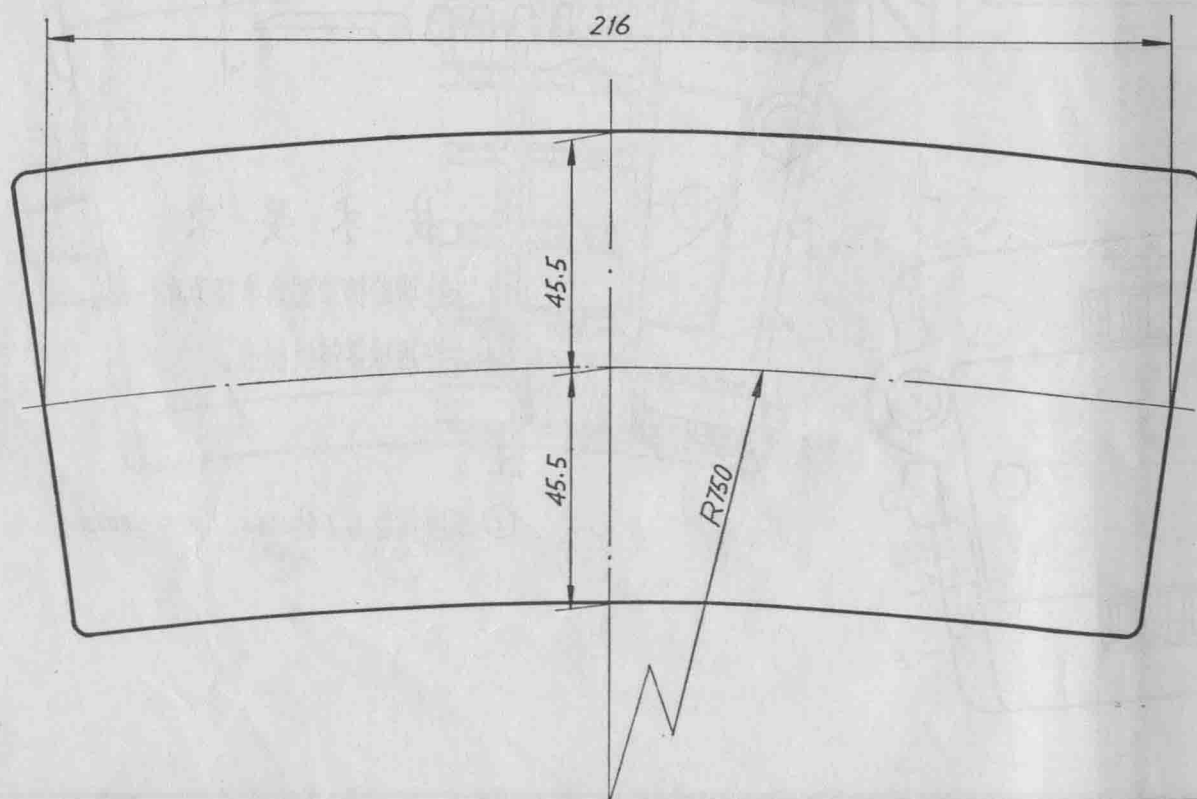
① 本图代替客3转528, 525-7018。

KT154·9206·103

\sim

下旁承盖磨擦板

材料	B ₃	重量	0.78
----	----------------	----	------



技术要求

1. A面硬化HRC 40~50。
2. 未注明的圆角半径为R2。

注:

① 本图代替客3转529, 525-7017。