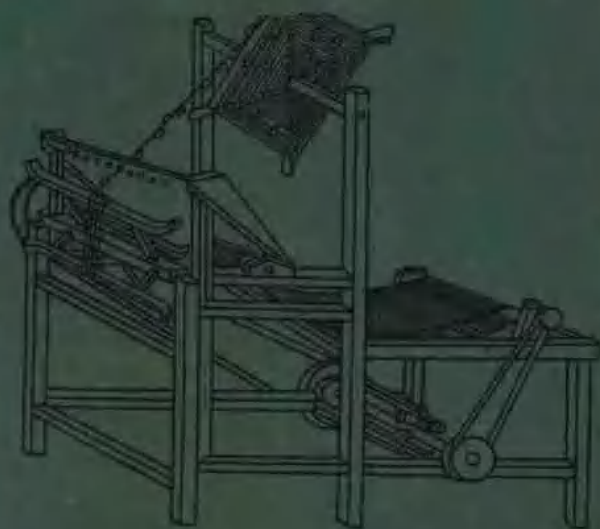


# 农业工具改革和半机械化 农具图谱

养蚕工具 养蜂工具



四川省农业工具改革和半机械化现场会编

# 农业工具改革和半机械化 农具图谱

养蚕工具 养蜂工具

四川省农业工具改革和半机械化现场会编

重庆人民出版社

农业工具改革和半机械化

农具图谱

养蚕工具 养蜂工具

四川省农业工具改革和半机械化现场会编

---

重庆人民出版社出版 (重庆嘉陵路 344 号)

重庆市书刊出版业营业许可证出字第 1 号

重庆印制厂印刷 四川省新华书店重庆发行所发行

开本: 787×1092 1/16 印张·5 $\frac{1}{2}$  字数: 105 千

1960 年 7 月第 1 版 1960 年 7 月第 1 次印刷

印数: 1—12,020 册

---

统一书号: 15114·119 定价: (9) 0.62 元

【内部发行】

# 目 录

## 养 蚕 工 具

### 一、配套成龙工具

采桑器	广安县、绵阳县 ( 1 )
东方双龙万能机	广安县农具改革委员会 ( 2 )
跃进蚕台	鹽亭县蚕种场 ( 6 )
火車式蚕台	鹽亭县蚕种场 ( 7 )
手搖連續式蚕台	广安县农具改革委员会 ( 8 )
圓盤式蚕台	广安县农具改革委员会 ( 9 )
脚踏土風扇	广安县农具改革委员会 ( 11 )
采茧器	鹽亭县复明公社 ( 13 )
蚕茧采选器	广安县农具改革委员会 ( 14 )
計量計价器	梓潼茧庄 ( 16 )

### 二、先进單件工具

东方巨龙切桑机	广安县农具改革委员会 ( 17 )
切桑机	劍閣县龙元公社 ( 26 )
脚踏切桑机	安岳县农具研究所 ( 28 )
切桑机	鹽亭县机械厂 ( 30 )
給桑机	鹽亭县 ( 32 )
旋轉式蚕台	广安县农具改革委员会 ( 33 )
抽箱式蚕台	广安县农具改革委员会 ( 35 )
推格式蚕台	广安县农具改革委员会 ( 36 )
半自动蚕台	綿阳县石坡公社 ( 37 )
竹帘式蚕台	广安县农具改革委员会 ( 38 )
手搖布帘式蚕台	南充專區 ( 39 )
三用蚕盤	綿阳县魏城公社 ( 43 )
手搖土風扇	宜宾專區 ( 43 )

手搖風扇 .....	廣安縣躍進農具廠 ( 44 )
原煤升溫爐 .....	廣安縣金廣人民公社銀龍蠶場 ( 45 )
采蜜機 .....	劍閣縣龍元公社 ( 46 )

## 養 蜂 工 具

篾制蜂箱 .....	成都金牛公社養蜂場 ( 47 )
草制蜂箱 .....	成都金牛公社養蜂場 ( 48 )
暗鎖蜂箱 .....	成都金牛公社養蜂場 ( 49 )
二重蜂箱 .....	成都金牛公社養蜂場 ( 49 )
高層式蜂箱 .....	成都金牛公社養蜂場 ( 50 )
普通蜂箱 .....	成都金牛公社養蜂場 ( 51 )
蜜蜂大廈 .....	成都金牛公社養蜂場 ( 52 )
隔王板 .....	成都金牛公社養蜂場 ( 53 )
巢框 .....	成都金牛公社養蜂場 ( 53 )
巢礎機 .....	成都金牛公社養蜂場 ( 54 )
管框式養蜂器 .....	成都金牛公社養蜂場 ( 55 )
雙用飼養器 .....	成都金牛公社養蜂場 ( 55 )
巢門飼養器 .....	成都金牛公社養蜂場 ( 56 )
蜜蜂飼養器 .....	成都金牛公社養蜂場 ( 57 )
瓶式飼養器 .....	成都金牛公社養蜂場 ( 58 )
安全喂水器 .....	成都金牛公社養蜂場 ( 59 )
幼蜂孵化器 .....	成都金牛公社養蜂場 ( 60 )
埋綫器 .....	成都金牛公社養蜂場 ( 61 )
巴賤王籠 .....	成都金牛公社養蜂場 ( 62 )
木碗蠟棒移王器 .....	成都金牛公社養蜂場 ( 62 )
誘王器 .....	成都金牛公社養蜂場 ( 63 )
母蜂幽閉器 .....	成都金牛公社養蜂場 ( 63 )
育王架 .....	成都金牛公社養蜂場 ( 64 )
養王籠 .....	成都金牛公社養蜂場 ( 65 )
制王漿飼養器 .....	成都金牛公社養蜂場 ( 66 )
制漿采王架 .....	成都金牛公社養蜂場 ( 67 )
起刮刀 .....	成都金牛公社養蜂場 ( 67 )
采蜜機 .....	成都金牛公社養蜂場 ( 68 )

濾蜜器 .....	成都金牛公社养蜂场 ( 69 )
濾蜜器 .....	成都金牛公社养蜂场 ( 70 )
熏烟器 .....	成都金牛公社养蜂场 ( 71 )
脫蜂器 .....	成都金牛公社养蜂场 ( 72 )
巢門收蜂器 .....	成都金牛公社养蜂场 ( 73 )
面罩 .....	成都金牛公社养蜂场 ( 74 )
手套 .....	成都金牛公社养蜂场 ( 75 )
观察箱 .....	成都金牛公社养蜂场 ( 76 )
蜂刷 .....	成都金牛公社养蜂场 ( 77 )
雄蜂驅散器 .....	成都金牛公社养蜂场 ( 77 )
胡蜂驅散器 .....	成都金牛公社养蜂场 ( 78 )
輕便盜蜂預防器 .....	成都金牛公社养蜂场 ( 78 )
盜蜂預防器 .....	成都金牛公社养蜂场 ( 79 )
蛤蟆預防器 .....	成都金牛公社养蜂场 ( 80 )
熔燻壺 .....	成都金牛公社养蜂场 ( 81 )

# 养蚕工具

## 一、配套成龙工具

### 采桑器

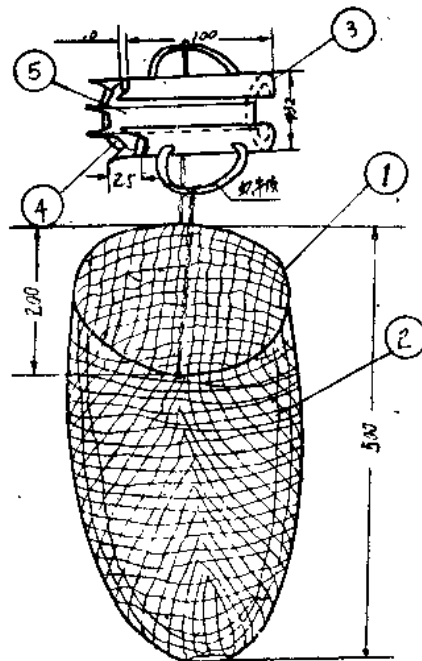
創制單位：广安县、綿阳县

用途：采摘桑叶。

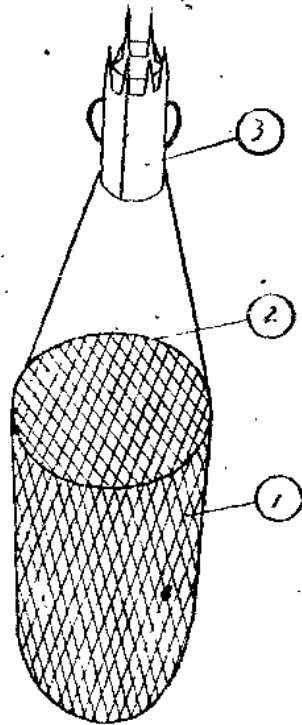
功效：比手摘提高功效5倍，并能保护桑树。

結構：鉄、竹、棉結構。由网、刀片、竹筒等棉成。筒由竹尖用薄鉄皮包住，每个竹片紧靠竹尖处。鑲一刀片，使用时張开采桑器，套入桑枝，然后往桑枝梢的一端滑去，桑叶即被刀片切断落入裝叶网内。

特点：結構簡單、灵活，使用方便、輕巧。



繪圖件号說明：①鉄絲卷1件(鉄) ②裝叶网1件(棉) ③采桑筒6件(竹) ④刀片5件(薄鉄片) ⑤竹尖6件(竹)



①装叶网1件(麻繩) ②鉄絲卷1件(鉄絲) ③采桑筒6件(竹)

注:竹筒的大小,可根据需要适当选择。

## 东方双龙万能机

**創制單位:** 广安县农具改革委员会

**用途:** 适用于切桑、薯类加工、切菜和切饲料。

**功效:** 2人操作每小时能切桑600—700斤,与手工切桑比较,提高工效16—20倍。

**結構:** 1.刀輪主要是下条,由6个圓型鋼片組成,中心直径16厘米,每个刀片的距离3厘米。

2.切割輪用軟木和硬木混合制成,中心直径为70厘米,外部是松質立木螺絲組成圓周,作为切割刀輪,并且在圓周上刻6条刀槽,以便切桑切菜能切断干净。

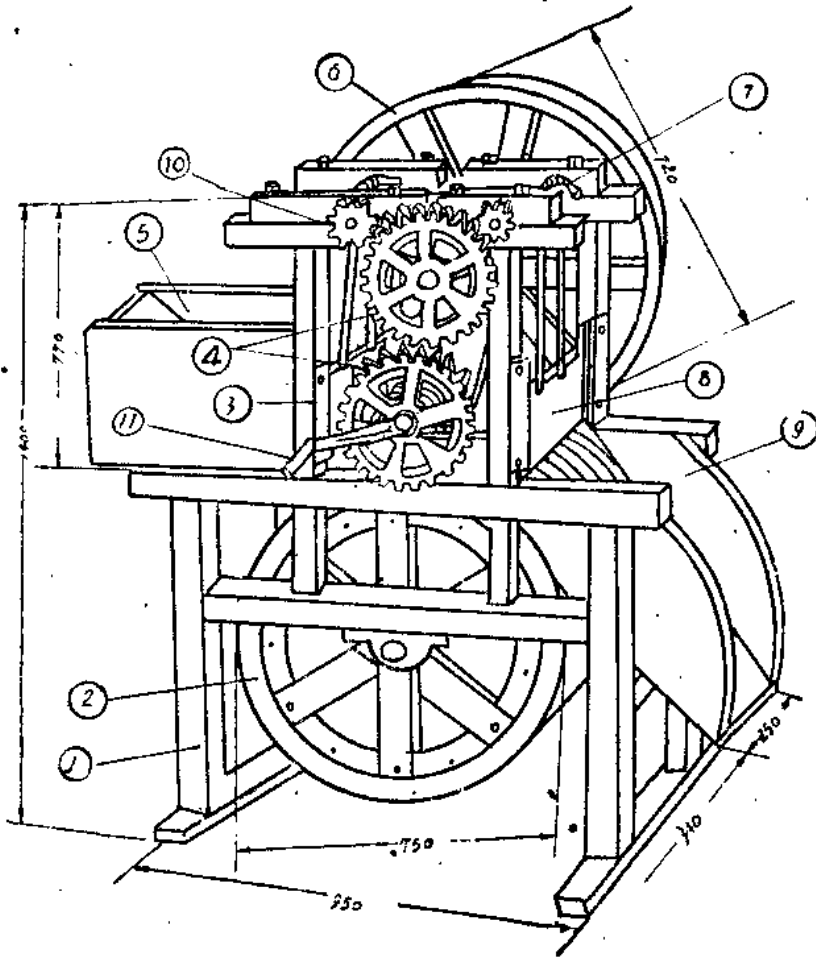
3.传动部分,由齿輪、曲軸、棘輪等件組成。將动力传至切割輪、刀輪、切刀等部分。



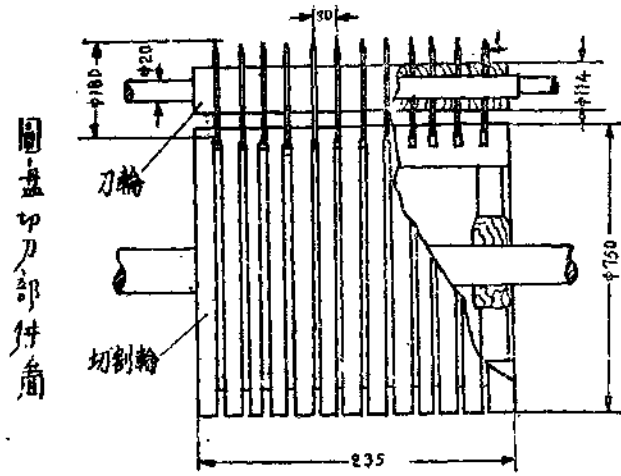
- 特 点:**
- 1.取材容易,传动是采用打谷机齿輪,鉄軸是七鋼鍛造的。
  - 2.能作多种用途,并且能調节切割规格。
  - 3.操作方便,把要切的东西放入进料斗,搖动搖臂即可以进行切割。

**使用方法及注意事項:**

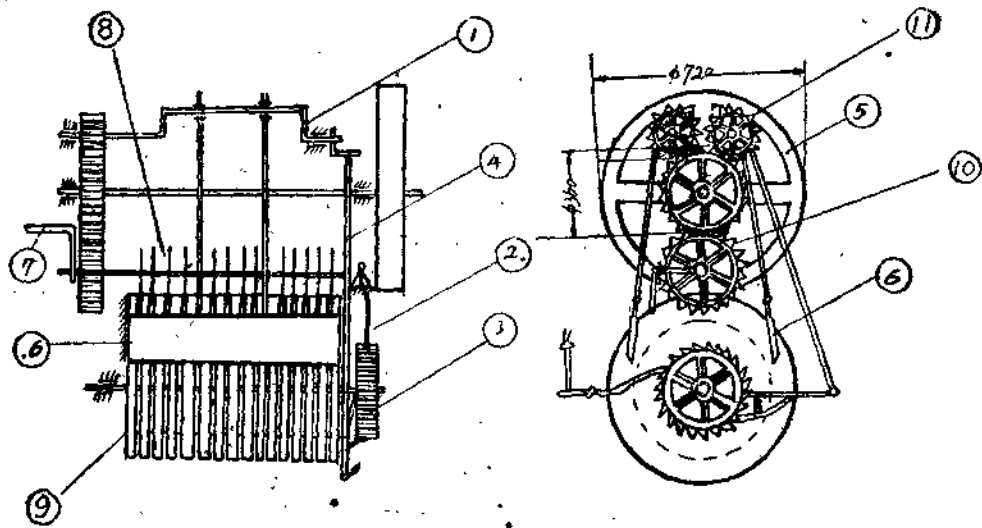
- 1.使用前先检查各部分零件,擰紧各部分螺絲,涂上机油。
- 2.搖动时要按反时針方向,不能反搖,以免损坏机件影响切割
- 3.桑叶和蔬菜内要去掉杂物,并且进料要均匀,操作才輕便。



- 鑽图件号說明:**
- ①机架 1 件 (木)
  - ②切割輪 1 件 (鋼、木)
  - ③刀輪 1 件 (鋼)
  - ④大齒輪 2 件 (鑄鉄)
  - ⑤进料斗 1 件 (木)
  - ⑥飞輪 1 件 (木)
  - ⑦曲軸 2 件 (鋼)
  - ⑧切刀 2 件 (鋼)
  - ⑨出料斗 1 件 (木)
  - ⑩小齒輪 2 件 (鑄鉄)
  - ⑪搖把 1 件 (木)

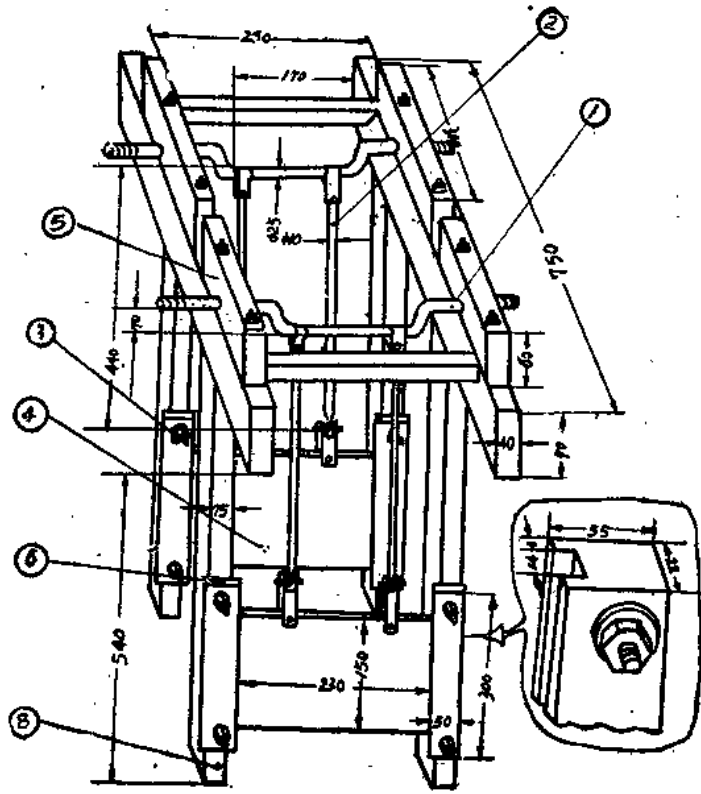


附圖一 刀輪部件圖



附圖二 傳動部分示意圖

- ①曲軸 2 件 (鋼) ②制爪 2 件 (鐵) ③棘輪 1 件 (鑄鐵) ④推杆 1 件 (鋼) ⑤飛輪 1 件 (木) ⑥刀片 2 件 (鋼) ⑦搖把 1 件 (鑄鐵)
- ⑧刀輪 1 件 (鋼) ⑨切割輪 1 件 (木) ⑩大齒輪 2 件 (鑄鐵) ⑪小齒輪 2 件 (鑄鐵)



附图三 刀片运动示意图

- ①曲轴 2 件 (鋼)    ②連杆 4 件 (鉄)    ③刀片导向板 4 件 (鉄)  
 ④刀片 2 件 (鋼)    ⑤曲轴轴承 4 件 (木)    ⑥刀片滑槽    ⑧支架  
 4 件 (木)

- 注: 1. 图中③刀輪綫条制作时应合體处理。  
 2. 件号: ⑩齿数65 外圆直径335, 模数5。件号: ⑪齿数17, 外圆直径95, 模数5  
 3. 兩轴中心距205。

# 跃进蚕台

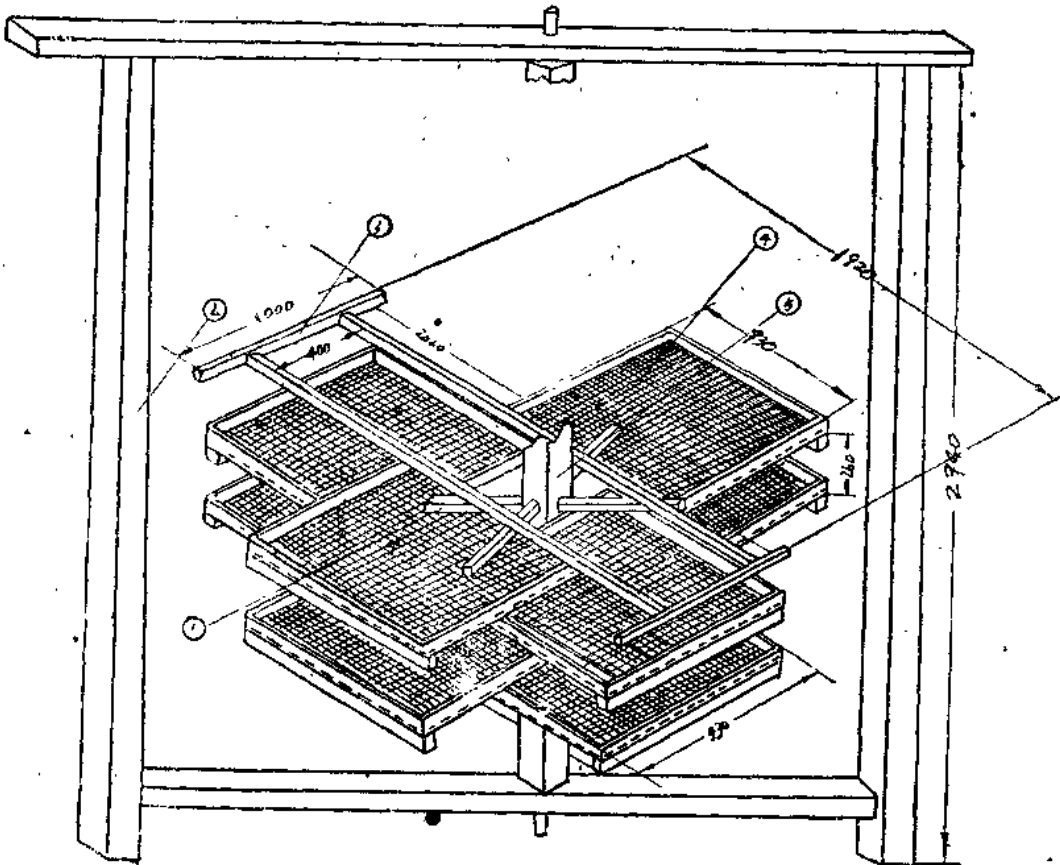
創制單位：鹽亭具蚕种場

用途：养蚕。

功效：比旧式蚕架提高工效2倍。

結構：木、繩結構，主要由木架蚕格組成。

特点：構造簡單灵活；使用方便，养蚕多，不占面积。



構圖件號說明：①十字架18件(木) ②木架1件(木) ③放草架18件(木) ④蚕草36  
件(木、繩) ⑤柱1件(木)

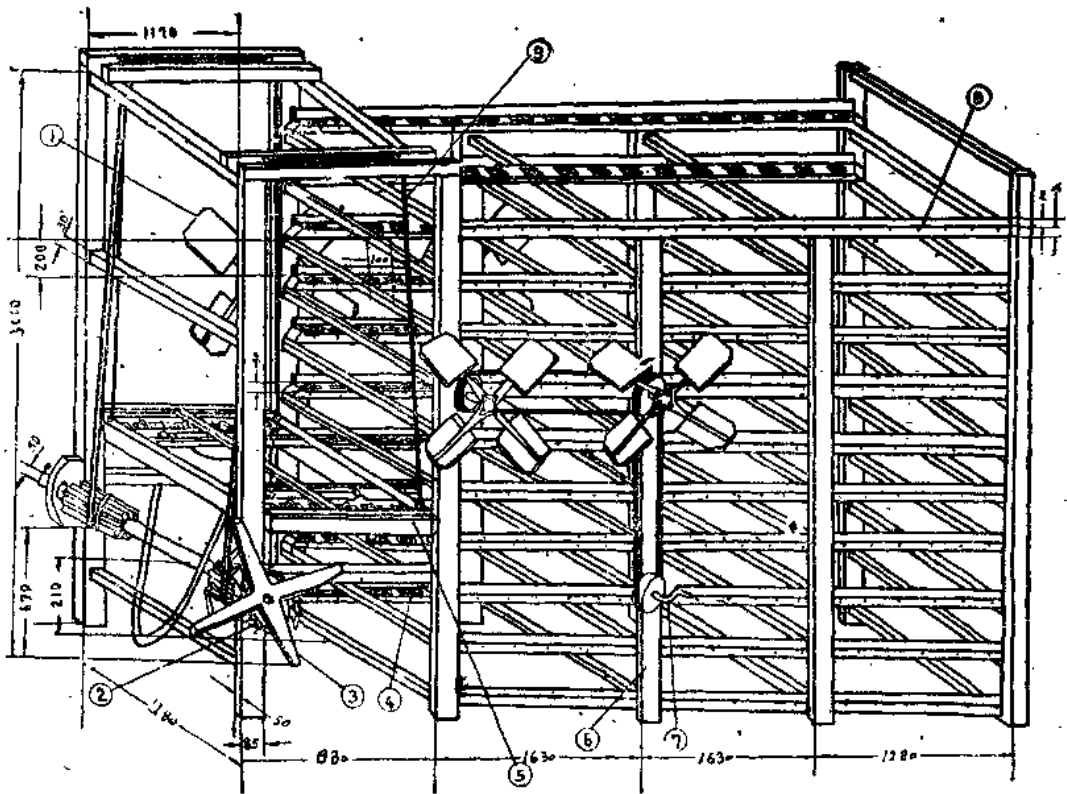
# 火車式蚕台

創制單位：鹽亭縣蚕種場

用途：芥蚕。

結構：木結構。由風扇、蚕架、升降台、升降繩、棘輪等組成，蚕籠可在蚕架滑輪上輕便移動，上下可滑移到升降台上，借撥把、升降繩、滾筒而上下，棘輪可使蚕籠停在任何高度，搖動手把⑦可使整個蚕架上的風扇轉動，給蚕子降溫。

特點：容量大，占面積小，使用方便，不踹蚕箱，提高工效3倍。



構圖件號說明：①風扇4件(木) ②棘輪1件(木) ③絞輪撥把1件(木) ④滑輪1件(木) ⑤升降台1件(木) ⑥支柱10件(木) ⑦手搖把1件(木) ⑧櫃台架(木) ⑨升降繩(麻)。

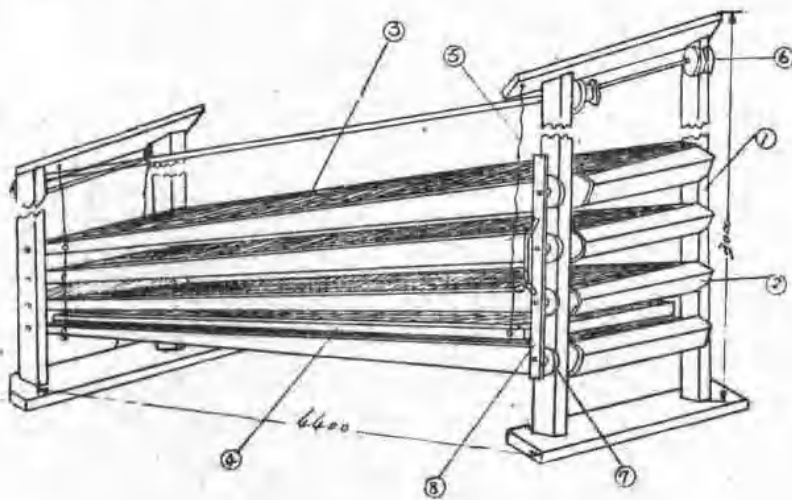
# 手搖連續式蚕台

創制單位：廣安縣農具改革委員會

用途：養蠶。

功效：較舊法提高工效3倍。

特點：操作方便，大小蠶均可養，勞動強度小。



透視圖

構圖件號說明：①台架2件（木） ②木滾筒16件（木） ③送沙布帶8件（布） ④蠶網筐8件（木、竹） ⑤網筐鈎繩4件（麻） ⑥滑輪4件（木） ⑦搖手扁輪8件（木） ⑧搖手架2件（木）



滑輪

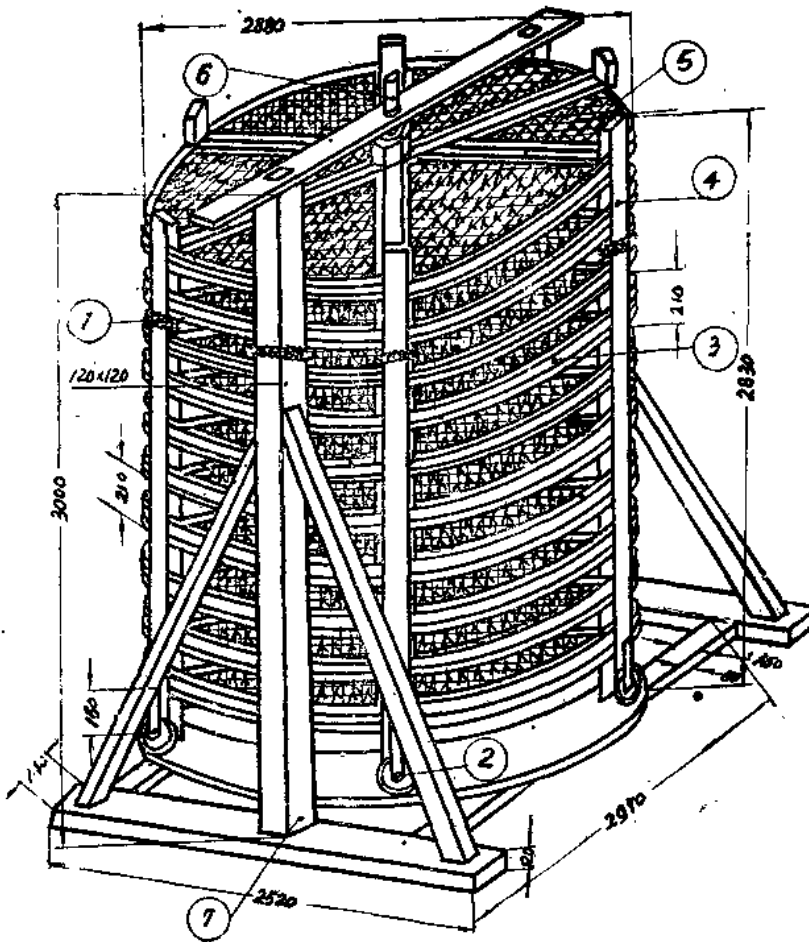
# 圓盤式蚕台

創制單位：廣安縣農具改革委員會

用途：養蠶。

功效：1. 養蠶能充分利用地基，在現有蠶房的基础上提高養蠶率達6倍。  
2. 操作方便，節省勞力，比舊法養蠶提高工效7—8倍。

結構：木質結構。主要零件有圓盤架、蠶簾和蠶網等組成。圓盤蠶架的直徑280厘米。



内部空心便于透气，蚕台均分为6格16层，蚕簸或扇型共192个，每个蚕簸的面积为12,474平方厘米，全架有养蚕面积11,999,500平方厘米。28平方米的房屋能安装两架，养8张蚕种，每台成本50元左右。

**特点：**能调节温度使其感光均匀，蚕儿生长健壮，产茧量高，质量好。

**使用方法：**1.除沙时先加网再给桑，蚕儿翻到网子上后，把网子架抬起，蚕簸内的蚕沙和桑渣一齐倾到出去。

2.房子内的温度湿度和光线不均时，可以经常搬动和上下倒翻，以便调节。

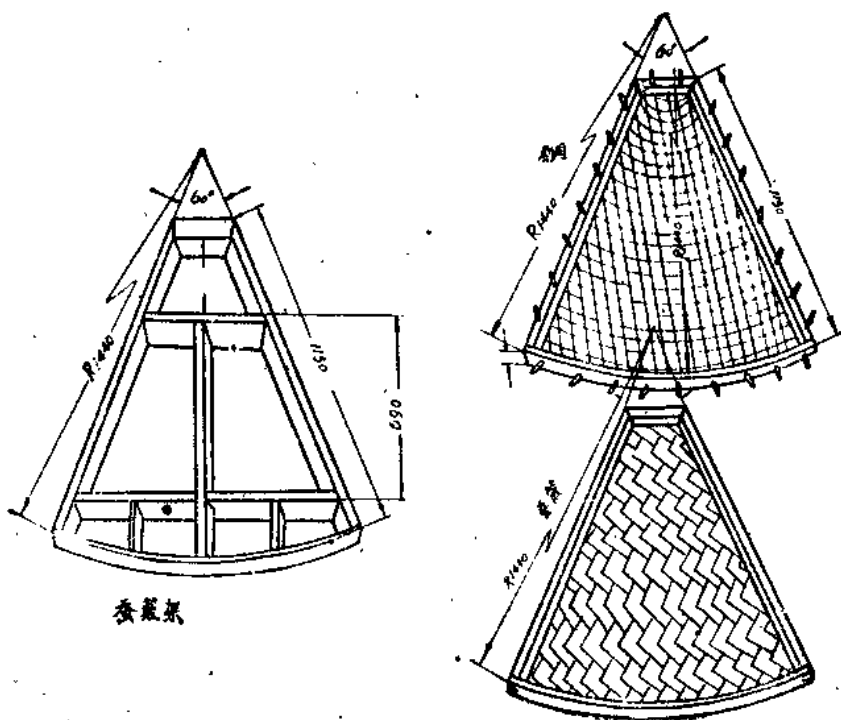
3.养蚕的方法采取从上到下轮流放种，这样轮换便于拉熟蚕。

**注意事项：**1.消毒要彻底。

2.蚕台中心务必留空隙以便透气散温。

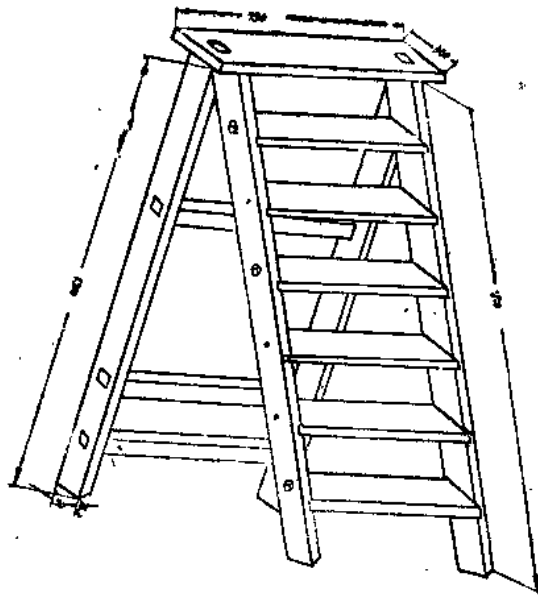
3.架网除沙时，首先要固定蚕架不要摇动，再把蚕簸抬在沙架上轻轻的操作，使蚕不受震动。

**構图件号说明：**①圆盘蚕架1件(木) ②铁滚6件(铁) ③蚕簸78件(木、竹) ④外柱8件(木) ⑤蚕网78件(麻绳) ⑥心轴1件(木) ⑦支柱2件(木)



蚕架架





## 脚踏土風扇

**創制單位：**廣安縣農具改革委員會

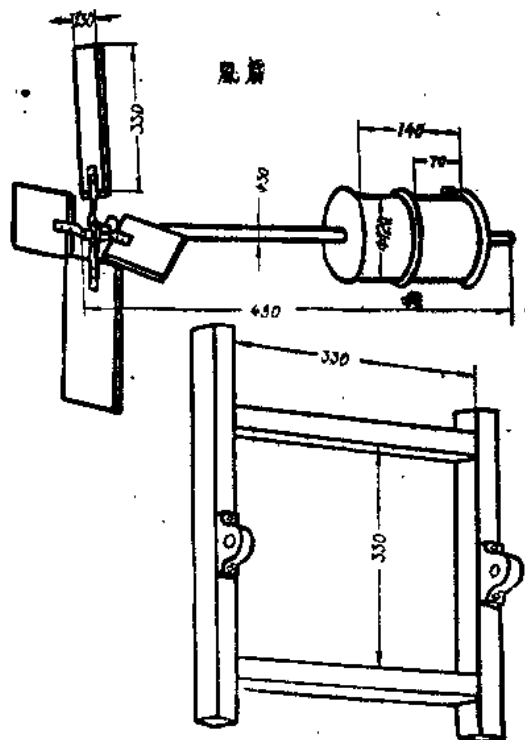
**用途：**養房降溫。

**功效：**較手搖風扇提高工效4倍。

**結構：**鐵木結構。也可以全部用木製，木製的主要用於需風量小的地方。由機架、傳動齒輪、皮帶輪、風扇葉等主要部件組成。傳動齒輪是採用打谷機齒輪兩套。為了提高轉速，並在皮帶輪上再次加速。雷公（腳踏板輪）每分鐘15轉，風扇葉轉2,160轉，可以得到2—3級風量。造價每部僅30元。

**特點：**1. 取料方便；2. 容易製造；3. 節省勞力。

**使用方法：**機架固定安裝在地上，風扇架裝在養室內梁上或牆上，人坐在機架上用腳踏動踏板，風扇葉子就轉動起來。



風扇固定木架