

职业技术教育规划教材
(国家中、高级制图员资格认证实训教材)

机械制图习题集

胡建生 主编



机械工业出版社
教材出版中心



职业技术教育规划教材

(国家中、高级制图员资格认证实训教材)

机械制图习题集

胡建生 主编

李卫民 主审



化学工业出版社
教材出版中心

·北京·

(京)新登字 039 号

图书在版编目 (CIP) 数据

机械制图习题集/胡建生主编. —北京:化学工业出版社,2006.1

职业技术教育规划教材

(国家中、高级制图员资格认证实训教材)

ISBN 7-5025-7807-2

I. 机… II. 胡… III. 机械制图-技术培训-习题 IV. TH126-44

中国版本图书馆 CIP 数据核字 (2005) 第 127582 号

职业技术教育规划教材
(国家中、高级制图员资格认证实训教材)

机械制图习题集

胡建生 主编
李卫民 主审
责任编辑: 张建新
责任校对: 王素芹
封面设计: 关飞

化学工业出版社 出版发行

教材出版中心 (北京市朝阳区惠新里 3 号 邮政编码 100029)

购书咨询: (010)64982530

购书传真: (010)64918013

购书传真: (010)64982630

<http://www.cip.com.cn>

新华书店北京发行所经销

北京云浩印刷有限责任公司印刷

三河市前程装订厂装订

开本 787mm×1092mm 1716 印张 11 1/2 字数 283 千字

2006 年 1 月第 1 版 2006 年 1 月北京第 1 次印刷

ISBN 7-5025-7807-2

定 价: 22.00 元

版权所有 违者必究

该书如有缺页、倒页、脱页者,本社发行部负责退换

内 容 提 要

本习题集与职业技术教育规划教材（国家中、高级制图员资格认证实训教材）《机械制图》配套使用。习题集以中、高级（机械类）《制图员国家职业标准》为依据，习题的题目设计，其题型、题目难度，都与制图员职业技能鉴定的考题相类似。很多题目选自国家职业技能鉴定统一考试的考题。对一些题目较难、容易出错的习题和单项选择填空题给出了标准答案。在附录中摘录了两套完整的中、高级制图员《制图知识》测试的考题，便于读者对制图员考试的题型、难易程度有所了解，有目的地进行训练。

本习题集按50~100学时编写。既可满足国家中、高级制图员资格认证实训的需要，又能满足高等和中等职业教育的制图教学需要，亦可供成人教育和工程技术人员使用或参考。

前 言

本习题集是为职业技术教育规划教材（国家中、高级制图员资格认证实训教材）《机械制图》配套而编写的。本习题集按 50~100 学时编写。既可满足国家中、高级制图员资格认证实训的需要，又能满足高等和中等职业技术学院的制图教学的需要，亦可供成人教育和工程技术人员使用或参考。

在编写过程中，主要参照高职高专《机械制图教学基本要求》和中职《机械制图教学大纲》，以中、高级（机械类）《制图员国家职业标准》为依据，根据历次试卷的特点，将中、高级制图员考试必考的制图知识，作为重点溶入到习题集中。以看图为主，画图为辅。习题集中的题目设计，其题型、题目难度，都与制图员职业技能鉴定的考题相类似。很多题目选自国家职业技能鉴定统一考试中、高级制图员（机械类）《制图知识》测试的考题。内容包括单项选择题填空题、根据两视图补画第三视图、补漏线、尺寸标注、由装配图拆画零件图等多种方式，内容由易到难，循序渐进。学生通过训练，可基本掌握中、高级制图员应具备的制图理论知识，满足中、高级制图员国家职业技能鉴定统一考试的需要。

对一些题目较难、容易出错的习题和单项选择填空题（在题号前加“*”号表示），在附录中给出了标准答案，以方便课堂教学和学生自学。但应特别指出，学习时不作图或作图时未经深思熟虑便查看答案的作法，是不利于提高读图能力的。

在习题集的附录中摘录了两套完整的中、高级制图员（机械类）《制图知识》测试的考题，旨在让读者对制图员考试的题型、难易程度有所了解，以便于有目的地进行训练，顺利通过制图员国家职业技能鉴定统一考试。

随着计算机绘图技术的快速发展和普及，制图课教学应减少尺规图作业的次数，但考虑到各类职业技术学院制图教学的实际情况，习题集中按习惯保留了 8 次尺规绘图作业，任课教师可根据具体情况取舍。

本书由胡建生主编，并负责全书统稿。参加编写的有：胡建生（编写第一、二、三、五章及附录），隋博远（编写第七章），马彩祝（编写第四、八章），齐正涛（编写第六章）。

本书由李卫民教授主审。参加审稿的有李嘉、缪凯歌、陈丽梅、于军、王成宽、于凤丽、王亮。各位老师对书稿进行了认真、细致的审查，提出了许多宝贵意见和建议，在此表示衷心感谢。

由于编者水平所限，书中不足之处，欢迎读者特别是任课教师提出批评意见和建议。

编者

2005 年 9 月

目 录

第一章 制图的基本知识和技能	1
一、基础知识单项选择题	1
二、尺规图作业 (一)	3
No1 线型练习	3
三、尺寸标注	4
四、几何作图	7
五、尺规图作业 (二)	12
No2 抄画平面图形	12
六、徒手画图	15
第二章 投影基础	17
一、投影基础单项选择题	17
二、简单体三视图	18
三、点、直线、平面的投影	25
四、几何体的投影	34
第三章 组合体	40
一、补视图和补漏线	40
二、立体表面的交线	48
三、看组合体视图	57
四、组合体尺寸注法	62
五、尺规图作业 (三)	64
No3 组合体三视图	64
第四章 轴测图	66
一、正等测	66
二、斜二测	70
三、轴测投影单项选择题	72
第五章 物体的表达方法	73
一、视图	73
二、剖视图	78
三、断面图及规定画法	98
四、尺规图作业 (四)	101
No4 物体的表达方法	101
第六章 螺纹、齿轮及常用的标准件	103
一、螺纹和螺纹紧固件	103
二、尺规图作业 (五)	112
No5 螺栓连接	112
三、齿轮单项选择题	113
四、齿轮	114
五、尺规图作业 (六)	116
No6 直齿轮测绘	116
六、其他标准件	117
第七章 零件图	120
一、选择表达方案	120
二、标注尺寸	121
三、技术要求的注写	122
四、读零件图	127
五、零件测绘	138

No7 零件测绘指导书	138	一、国家职业技能鉴定统一考试	
六、零件草图单项选择题	138	中级制图员（机械）知识测试试卷	147
第八章 装配图	139	二、国家职业技能鉴定统一考试	
一、画装配图	139	高级制图员（机械）知识测试试卷	153
No8 由零件图拼画装配图	139	三部分习题答案	159
二、读装配图，拆画零件图	142	四、单项选择题答案	176
三、图样和技术文件管理单项选择题	145	主要参考文献	177
附录	147		

第一章 制图的基本知识和技能

一、基础知识单项选择题 1-1 选择填空 (一)

<p>1. 制图国家标准规定, 图纸幅面尺寸应优先选用 () 种基本幅面尺寸。 A. 3; B. 4; C. 5; D. 6</p> <p>2. 制图国家标准规定, 必要时图纸幅面尺寸可以沿 () 边加长。 A. 长; B. 短; C. 斜; D. 各</p> <p>3. 1:2 是 () 的比例。 A. 放大; B. 缩小; C. 优先选用; D. 尽量不用</p> <p>4. 某产品用放大一倍的比例绘图, 在标题栏比例项中应填 ()。 A. 放大一倍; B. 1×2; C. 2/1; D. 2:1</p> <p>5. 在绘制图样时, 应灵活选用机械制图国家标准规定的 () 种类型比例。 A. 3; B. 2; C. 1; D. 10</p> <p>6. 若采用 1:5 的比例绘制一个直径为 40 的圆时, 其绘图直径为 ()。 A. $\phi 8$; B. $\phi 10$; C. $\phi 160$; D. $\phi 200$</p>	<p>7. 绘制图样时, 应采用机械制图国家标准规定的 () 种图线。 A. 7; B. 8; C. 9; D. 10</p> <p>8. 在机械图样中, 表示可见轮廓线采用 () 线型。 A. 粗实线; B. 细实线; C. 波浪线; D. 虚线</p> <p>9. 机械图样中常用的图线线型有粗实线、()、虚线、细点画线等。 A. 轮廓线; B. 边框线; C. 细实线; D. 轨迹线</p> <p>10. 图样中汉字应写成 () 体, 采用国家正式公布的简化字。 A. 宋体; B. 长仿宋; C. 隶书; D. 楷体</p> <p>11. 制图国家标准规定, 字体的号数, 即字体的高度, 分为 () 种。 A. 5; B. 6; C. 7; D. 8</p> <p>12. 制图国家标准规定, 字体的号数, 即字体的 ()。 A. 高度; B. 宽度; C. 长度; D. 角度</p> <p>13. 制图国家标准规定, 字体的号数, 即字体的高度, 单位为 () 米。 A. 分; B. 厘; C. 毫; D. 微</p>
--	---

专业

班 姓名

学号

1-2 选择填空 (二)

<p>14. 以下各选答案中, () 是制图国家标准规定的字体高度。</p> <p>A. 3; B. 4; C. 5; D. 6</p> <p>15. 图纸中数字和字母分为 () 两种字型。</p> <p>A. A型和B型; B. 大写和小写; C. 简体和繁体; D. 中文和英文</p> <p>16. 制图国家标准规定, 汉字字宽是字高 h 的 () 倍。</p> <p>A. 2; B. 3; C. 0.667; D. $1/2$</p> <p>17. 国家标准规定, 汉字系列为 1.8、2.5、3.5、5、7、10、14 ()。</p> <p>A. 16; B. 18; C. 20; D. 25</p> <p>18. 国家标准规定, 汉字要书写更大的字, 字高应按 () 比率递增。</p> <p>A. 3; B. 2; C. $\sqrt{3}$; D. $\sqrt{2}$</p> <p>19. 图样上标注的尺寸, 一般应由 () 组成。</p> <p>A. 尺寸界线、尺寸箭头、尺寸数字; B. 尺寸线、尺寸界线、尺寸数字; C. 尺寸数字、尺寸线及其终端、尺寸箭头; D. 尺寸界线、尺寸线及其终端、尺寸数字</p> <p>20. 机件的真实大小应以图样上 () 为依据, 与图形的大小及绘图的准确度无关。</p>	<p>A. 所注尺寸数值; B. 所画图样形状; C. 所标绘图比例; D. 所加文字说明</p> <p>21. 图样中的尺寸一般以 () 为单位时, 不需标注其计量单位符号, 若采用其他计量单位时必须标明。</p> <p>A. km; B. dm; C. cm; D. mm</p> <p>22. 机件的每一尺寸, 一般只标注 (), 并应在反映该形状最清晰的图形上。</p> <p>A. 一次; B. 二次; C. 三次; D. 四次</p> <p>23. 图样上所注的尺寸, 为该图样所示机件的 (), 否则应另加说明。</p> <p>A. 留有加工余量尺寸; B. 最后完工尺寸; C. 加工参考尺寸; D. 有关测量尺寸</p> <p>24. 标注圆的直径尺寸时, 一般 () 应通过圆心, 尺寸箭头指到圆弧上。</p> <p>A. 尺寸线; B. 尺寸界线; C. 尺寸数字; D. 尺寸箭头</p> <p>25. 标注 () 尺寸时, 应在尺寸数字前加注直径符号“ϕ”。</p> <p>A. 圆的半径; B. 圆的直径; C. 圆球的半径; D. 圆球的直径</p>
---	---

专业

班 姓名

学号

No.1 线型练习

一、作业目的

1. 熟悉主要线型的规格，掌握图框及标题栏的画法。
2. 练习使用绘图工具。

二、内容及要求

1. 按图例要求绘制各种图线。

2. 用 A4 图纸，竖放，不注尺寸，比例 1:1。

三、绘图步骤

1. 画底稿 (用 2H 或 3H 铅笔)

- ① 画图框及对中符号。

- ② 在右下角画标题栏 (见教材图 1-4)。

- ③ 按图例中所注的尺寸，开始作图。

- ④ 校对底稿、擦去多余的图线。

2. 铅笔加深 (用 HB 或 B 铅笔)

- ① 画粗实线圆、细虚线圆和细点画线圆。

- ② 依次画出水平方向和垂直方向的直线。

- ③ 画 45° 的斜线，斜线间隔约 3 (目测)。

- ④ 用长仿宋体字填写标题栏。

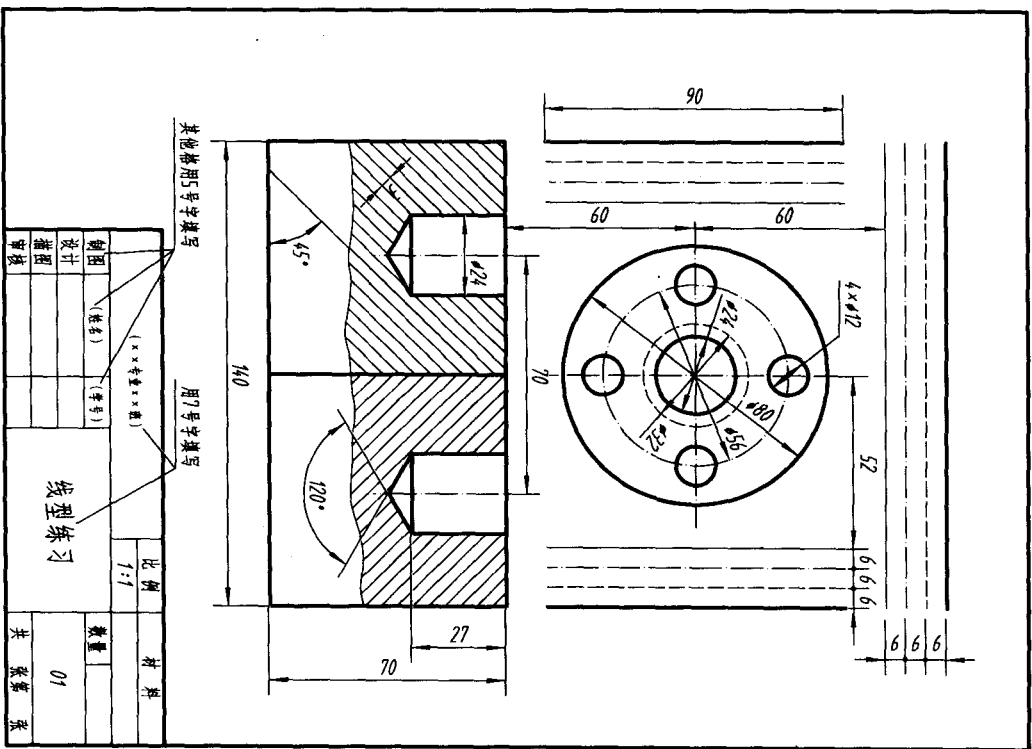
四、注意事项

1. 绘图前，预先考虑图例所占的面积，将其布置在图纸有效幅面 (标题栏以上) 的中心区域。

2. 粗实线宽度采用 0.7。为了保证线型符合标准，细虚线和细点画线的线段与间隔，在画主底稿时，就应正确画出。

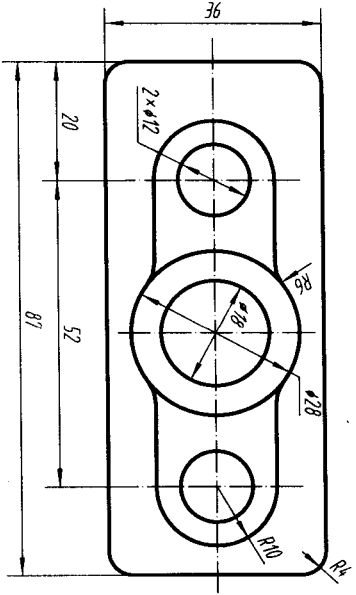
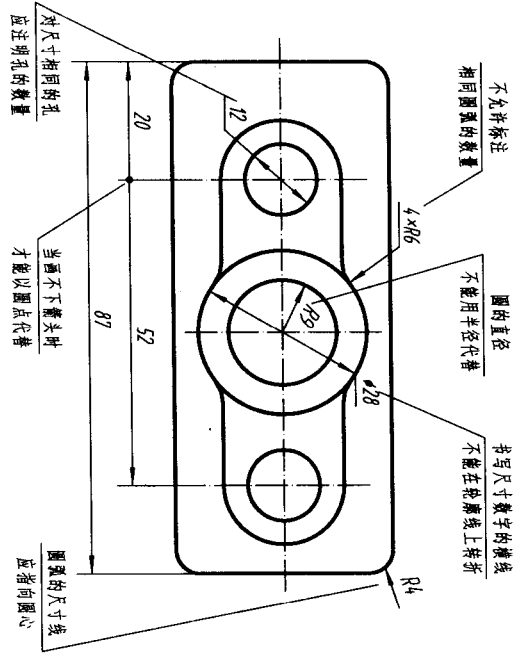
3. 细点画线的线段与“点”要一次画出，不要画好线段再加“点”。

五、图例 (右图及下页)

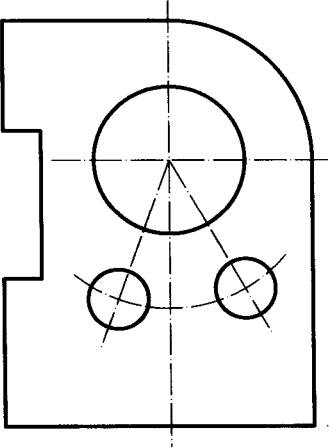
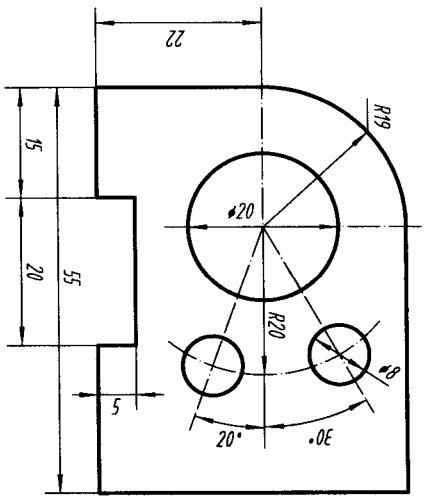


三、尺寸标注 1-4 初学者标注尺寸时常犯的错误

1. 对比读下列两图，防止标注尺寸时常犯的错误。

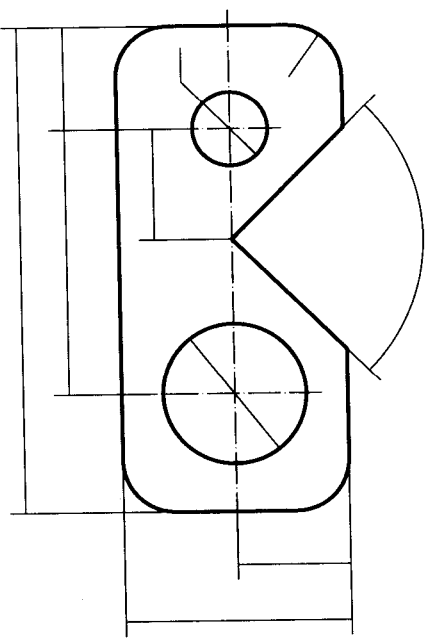
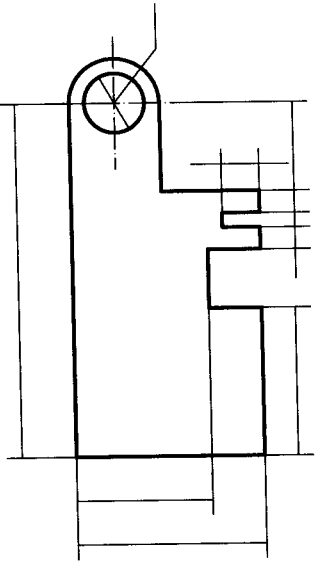


2. 找出上图中尺寸标注错误所在，并在下图中正确注出。

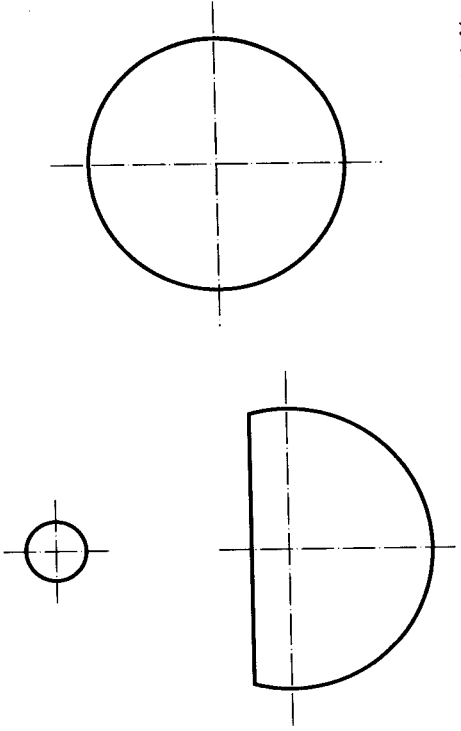


1-5 尺寸注法练习

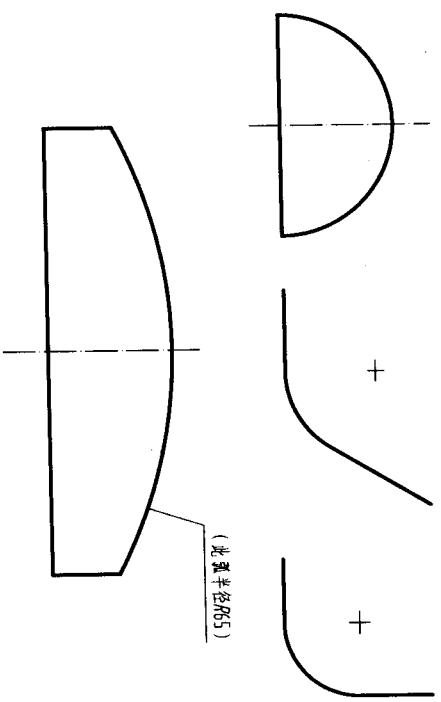
1. 画箭头，填写尺寸数值（按 1:1 从图中量取整数）。



2. 标注圆的直径尺寸。



3. 标注圆弧的半径尺寸。



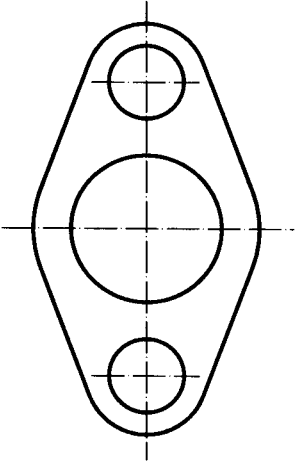
专业

班 姓名

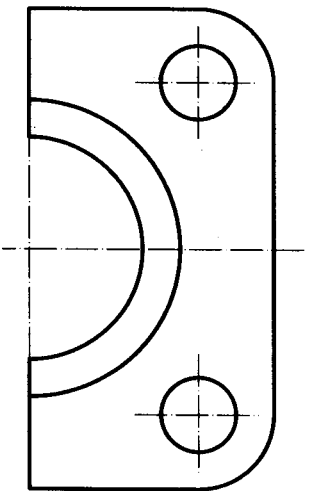
学号

1-6 按 1:1 标注尺寸 (从图中量取整数)

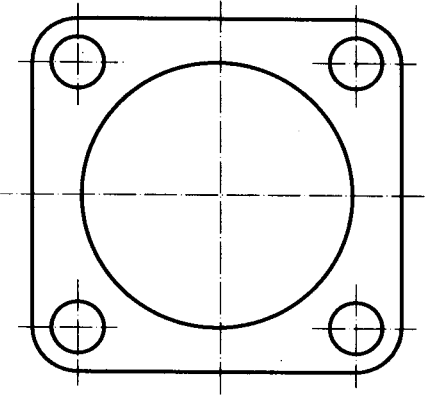
1.



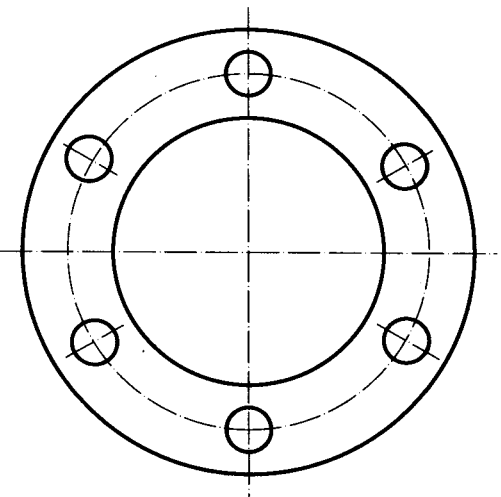
2.



3.



4. (本图采用简化注法)



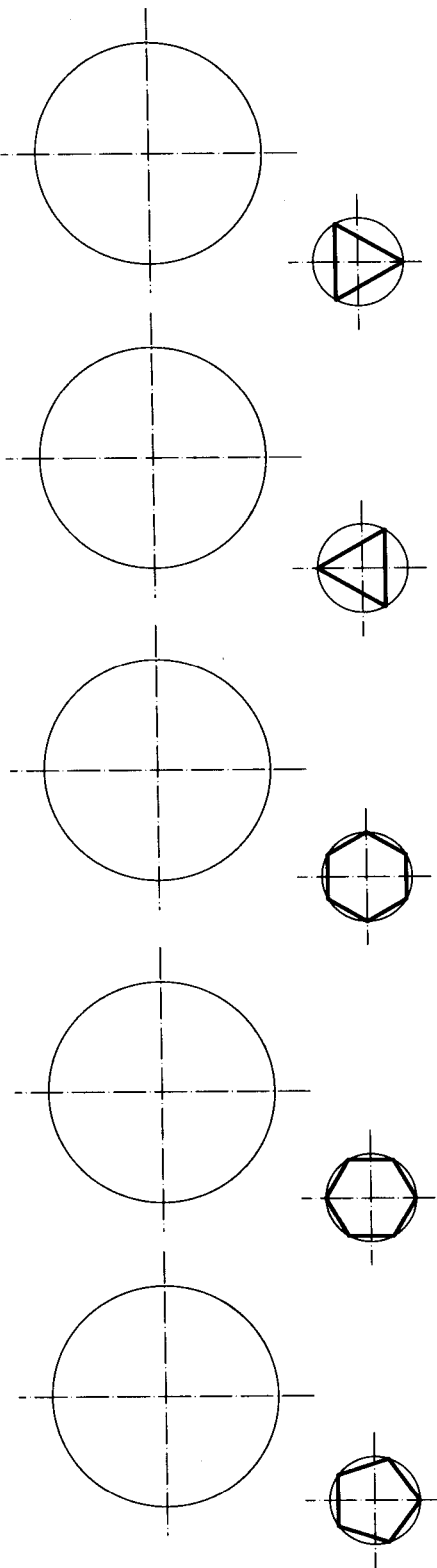
专业

班 姓名

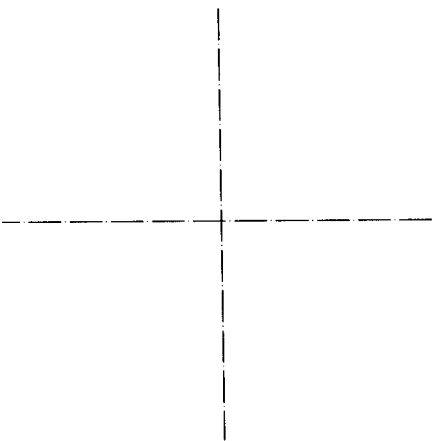
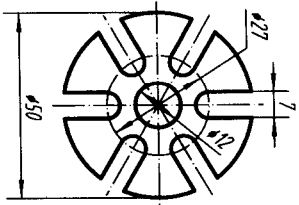
学号

四、几何作图 1-7 等分圆周练习

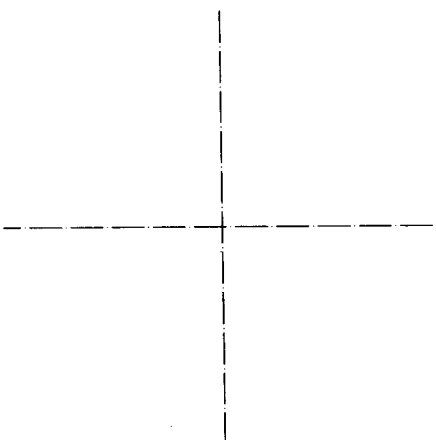
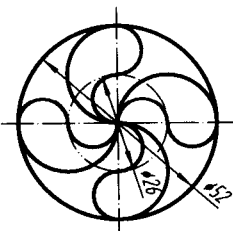
1. 依据小图中给定的多边形，完成下面的大图。



2. 按图中给定的尺寸抄画图形 (1:1), 并标注尺寸。



3. 按图中给定的尺寸抄画图形 (1:1), 并标注尺寸。



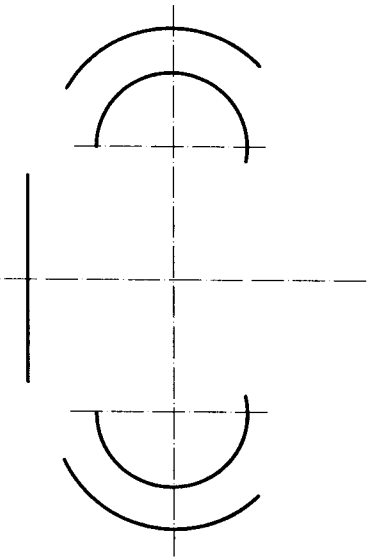
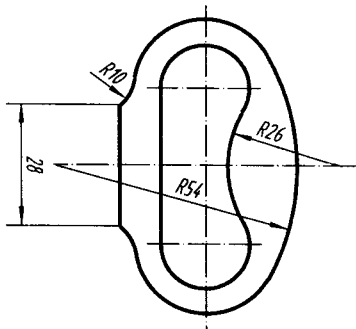
专业

班 姓名

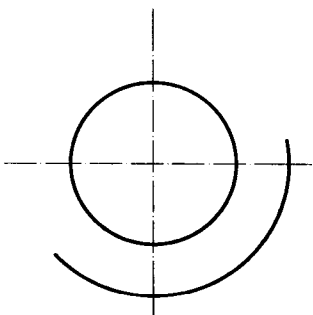
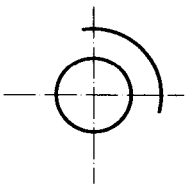
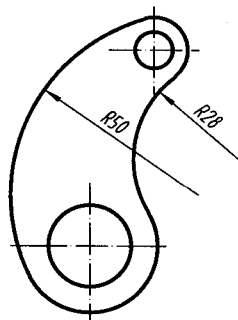
学号

1-8 根据图例，按 1:1 完成下列图形的线段连接，标出连接弧圆心和切点（保留作图线）

1.



2.



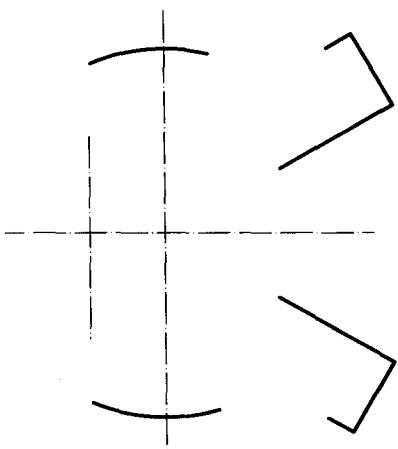
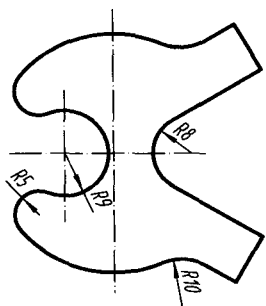
专业

班 姓名

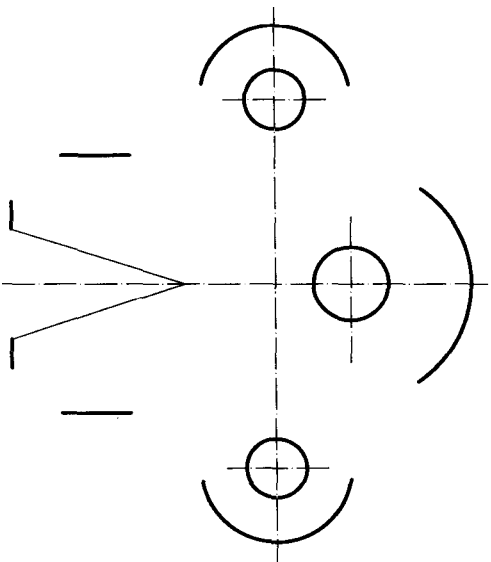
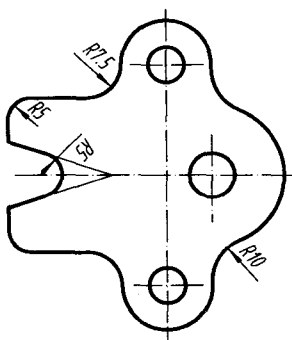
学号

1-9 根据图例，按 1:1 完成下列图形的线段连接，标出连接弧圆心和切点（保留作图线）

1.



2.



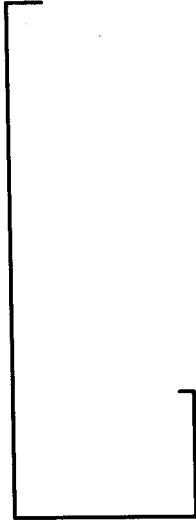
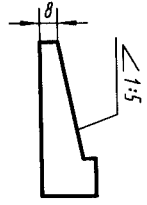
专业

班 姓名

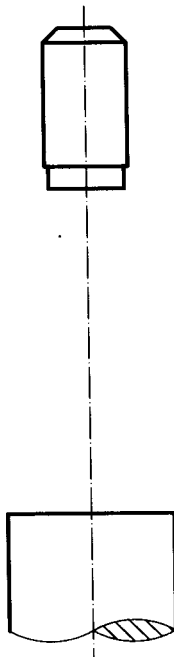
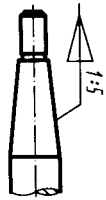
学号

1-10 斜度和锥度

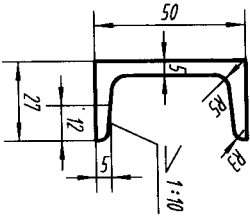
1. 按规定的斜度，补画下列图形中的缺线。



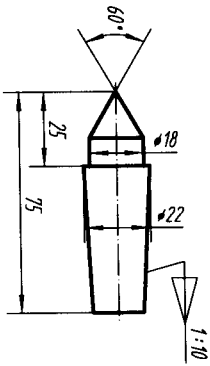
2. 按规定的锥度，补画下列图形中的缺线。



3. 按图中给定的尺寸（1:1）抄画图形，并标注斜度。



4. 按图中给定的尺寸（1:1）抄画图形，并标注锥度。



专业

班 姓名

学号