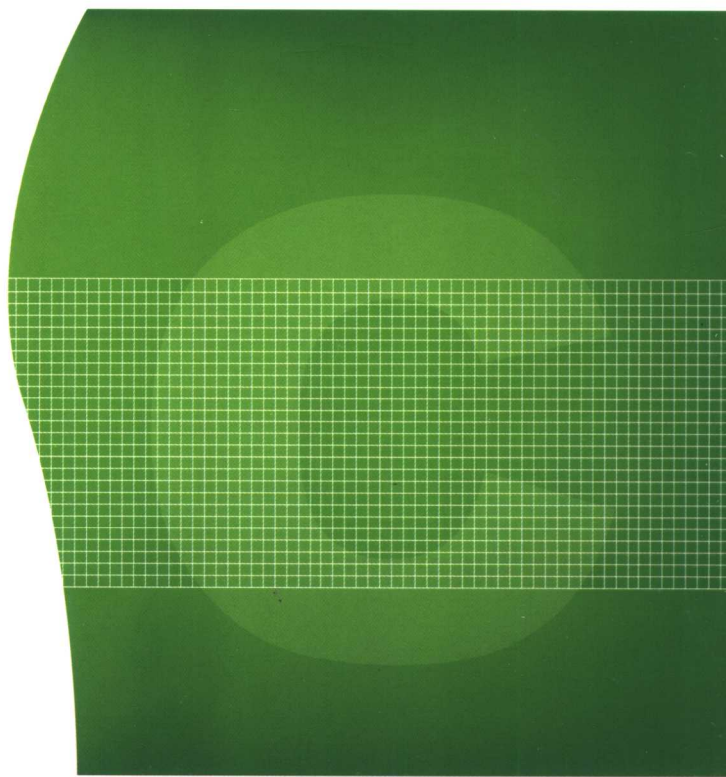
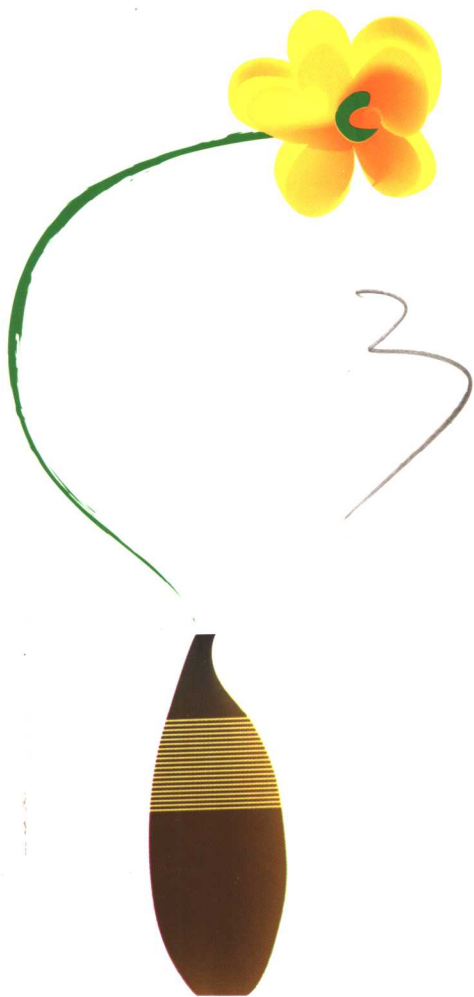


“十一五”高等院校规划教材

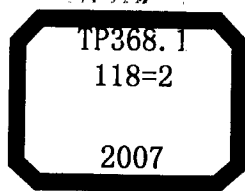
# 单片机的C语言 应用程序设计

(第4版)

马忠梅 籍顺心 编著  
张 凯 马 岩



 北京航空航天大学出版社



“十一五”高等院校规划教材

# 单片机的 C 语言 应用程序设计 (第 4 版)

马忠梅 籍顺心 编著  
张 凯 马 岩

北京航空航天大学出版社

## 内 容 简 介

针对目前最通用的单片机 8051 和最流行的程序设计语言——C 语言,以 KEIL 公司 8051 单片机开发套件讲解单片机的 C 语言应用程序设计。该套件的编译器有支持经典 8051 及 8051 派生产品的版本,统称为 Cx51。Windows 集成开发环境  $\mu$ Vision2 把  $\mu$ Vision1 用的模拟调试器 dScope 与集成环境无缝结合起来,使用更方便,支持的单片机品种更多。全书共 13 章,既有单片机的基础部分,即 Cx51 的基础部分:数据与运算、流程控制语句、构造数据类型及函数与程序结构;又有 Cx51 的应用部分:内部资源、扩展资源、输出控制、数据采集、机间通信及人机交互的 C 编程。本书还对软件工程推崇的模块化编程技术有所阐述,还特别为实时控制的精确定时讲述了与汇编语言的混合编程技术。本书各章均配备了足够数量的习题,可供师生选用。

本书的特点是取材于原文资料,总结实际教学和应用经验,实例较多,实用性强。本书中 C 语言是针对 8051 特有结构描述的,这样,即使无编程基础的人,也可通过本书学习单片机的 C 编程。

本书可作为高等院校相关专业、培训班和全国大学生电子设计竞赛的教材,也可作为从事单片机应用的技术人员的参考用书。

### 图书在版编目(CIP)数据

单片机的 C 语言应用程序设计/马忠梅等编著. —4 版.

北京:北京航空航天大学出版社,2007. 1

ISBN 978-7-81077-972-2

I. 单… II. 马… III. C 语言—程序设计

IV. TP312

中国版本图书馆 CIP 数据核字(2006)第 164848 号

### 单片机的 C 语言应用程序设计(第 4 版)

马忠梅 籍顺心 编著

张 凯 马 岩

责任编辑 张军香等

\*

北京航空航天大学出版社出版发行

北京市海淀区学院路 37 号(100083) 发行部电话:(010)82317024 传真:(010)82328026

<http://www.buaapress.com.cn> E-mail:bhpress@263.net

河北省涿州市新华印刷有限公司印装 各地书店经销

\*

开本:787×960 1/16 印张:23 字数:515 千字

2007 年 2 月第 4 版 2007 年 2 月第 1 次印刷 印数:5 000 册

ISBN 978-7-81077-972-2 定价:29.00 元

# 前 言

北京航空航天大学出版社 1997 年出版的以 KEIL 公司 C51 编译器 DOS 版本为基础的《单片机的 C 语言应用程序设计》，受到广大单片机用户的欢迎。1999 年出版的《单片机的 C 语言应用程序设计(修订版)》补充了单片机基础知识和各章习题，使其成为一些学校的单片机教材。第 3 版对修订版进行了 Windows 环境使用的升级。繁体版《单晶片 C 语言程式设计》已在中国台湾地区出版。第 4 版修订了原书的错误之处，规范了程序的格式，增加了 Flash 存储器的扩展和 I<sup>2</sup>C 总线扩展存储器内容，删去实时时钟/日历芯片和语音芯片的扩展及编程部分。

KEIL 公司 C51 编译器 DOS 版本曾通过美国 Franklin 公司在市场上销售多年，最早传入我国并得到广泛使用的是 Franklin C51 V3.2 版本。随着时间的推移，KEIL 公司的产品不断升级，V5.0 以上版本 C51 编译器就配有基于 Windows 的  $\mu$ Vision 集成开发环境和 dScope 软件模拟调试程序。现 KEIL 公司的编译器有支持经典 8051 和 8051 派生产品的版本，统称为 Cx51。新版本  $\mu$ Vision2 把  $\mu$ Vision1 用的模拟调试器 dScope 与集成开发环境无缝结合起来，界面更友好，使用更方便，支持的单片机品种更多。广州周立功单片机发展有限公司已取得 KEIL 公司 8051 单片机开发套件的代理权，为国内单片机高级语言编程者提供技术支持。笔者以 KEIL 公司使用手册为蓝本，在《单片机的 C 语言应用程序设计(第 3 版)》中进行了 Windows 环境使用的升级。第 3 版中使用基于 Windows 的  $\mu$ Vision2 集成开发环境对原书的样例程序重新进行编译，并把  $\mu$ Vision2 集成开发环境使用和编译器、汇编器、链接器的控制命令包含进来，且重新整理 KEIL Cx51 上机指南作为附录部分。其他部分包括浮点数据存储、一般指针的存储器类型、样例程序和混合编程等进行相应的变动。

单片机体积小，重量轻，具有很强的灵活性，而且价格不高，越来越得到广泛的应用。8051 在小到中型应用场合很常见，已成为单片机领域的实际标准。20 世纪 80 年代中期，Intel 公司将 8051 内核使用权以专利互换或出售形式转给世界许多著名 IC 制造厂商，如 Philips, Atmel, Dallas, Infineon, ADI, TI, Winbond 和 Silicon Labs 公司等。这样，8051 就变成有众多制造厂商支持的、发展出上百个品种的大家族。到目前为止，其他任何一个单片机系列均未发展到如此的规模。20 世纪 90 年代，Philips 公司推出支持 16 位计算的 XA 系列。XA 系列是 16 位单片机，又可完全兼容 8051 的指令系统。Intel 推出的 80C251 也是与 8051 在机器代码级兼容。随着硬件的发展，8051 软件工具已有 C 级编译器及实时多任务操作系统 RTOS (Real Time Operating System)。在 RTOS 的支持下，单片机的程序设计更简单，更可靠，实时性更强，因而 8051 是单片机教学的首选机型。C 语言是一种编译型程序设计语言。它兼顾了多种高级语言的特点，并具备汇编语言的功能。用 C 语言来编写目标系统软件，会大大缩短开发周期，且明显地增加软件的可读性，便于改进和扩充，以研制出规模更大、性能更完备的系统。用 C 语言进行 8051 单片机程序设计是单片机开发与应用的必然趋势。单片机的程序设

计应该以C语言为主,以汇编语言为辅。汇编语言掌握到只要可以读懂程序,在时间要求比较严格的模块中进行程序的优化即可。采用C语言也不必对单片机和硬件接口的结构有很深入的了解,编译器可以自动完成变量的存储单元的分配,编程者就可以专注于应用软件部分的设计,大大加快软件的开发速度。采用C语言可以很容易地进行单片机的程序移植工作,有利于产品中单片机的重新选型。

随着国内单片机开发工具研制水平的提高,现在的单片机仿真器普遍支持C语言程序的调试,为单片机编程使用C语言提供了便利的条件。C语言的模块化程序结构特点,可以使程序模块大家共享,不断丰富。C语言的可读性特点,更容易使大家借鉴前人的开发经验,提高自己的软件设计水平。采用C语言,可针对单片机常用的接口芯片编制通用的驱动函数;可针对常用的功能模块、算法等编制相应的函数。这些函数经过归纳整理可形成专家库函数,供广大的单片机爱好者使用和完善。这样可大大提高国内单片机软件设计水平。国外嵌入式系统的程序设计也是采用C语言,可以借鉴其编程经验进行交流,以达到和国际接轨的目的。过去长时间困扰人们的“高级语言产生代码太长,运行速度太慢,不适合单片机使用”的致命缺点已被大幅度地克服。目前,8051上的C语言的代码长度,在未加入人工优化的条件下,已经做到了最优汇编程序水平的1.2~1.5倍,可以说,比得上中等程序员水平。只要有好的仿真器的帮助,用人工优化关键代码就是很简单的事了。如果谈到开发速度、软件质量、结构严谨性和程序坚固性等方面,C语言的完美绝非汇编语言编程所能比拟的。

本书为教材。第1章为单片机基础知识。第2章从讨论8051的编程语言及其特点出发,给出了国际上现有各种C51编译器的性能比较,然后通过一个KEIL Cx51的编程实例讲解C语言的结构。第3章列举了逻辑和算术操作数。这些数据对嵌入式应用很重要。单片机有多个存储空间——程序、数据和表格等,而且寻址不同,因此了解8051的各种类型的变量和各种类型的存储空间很重要。第4章讲解了分支和循环结构,是结构化编程方法的基础。其中解释了结构化编程的思想,如包括在循环开头和结尾处检测的不同。第5章为构造的数据类型,是函数的基础。此章包括结构、数组、指针和联合;实例包括内插比较到直接计算的查表使用。第6章阐述函数和程序结构,并有函数值的传进、传出和变量的存储类型及作用域。第7章为使用多个文件开发程序进行混合编程,是现代编程的关键。当几个编程者共同来开发一个项目时,模块化程序设计不再是因高级语言速度慢而采用汇编编程的一种技术,而是便于管理的有组织编程的关键。第8章是针对8051系列内部资源中断、定时器/计数器和串行口的编程及使用。这些是单片机最有特色的部分,是设计精巧系统的关键。第9章为8051扩展资源的编程,介绍并行接口芯片、可编程计数芯片。第10章为输出控制通道的D/A变换和步进电机控制的编程。第11章为数据采集通道的A/D转换及V/F变换的编程。第12章为单片机的通信编程。第13章为人机界面LED/LCD、键盘与单片机的接口及编程。具有实际经验的设计者或系统开发者,会发现本书实例极具参考价值,由参考程序开发实用程序,将会使自己的程序更有效。对于已有其他语言的编程经验并熟悉单片机硬件的读者,通过此书的工作实例

来学习一种语言,会比使用其他教科书快得多,且许多实例可直接在新的设计项目中采用。对于单片机应用课程的学生或面临设计项目的人员,本书提供了通常用于嵌入式系统的硬件及使用8051的实用程序,甚至一些8051系列应用的原理图也可以拷贝到。

本书取材于原文资料,总结实际教学和应用经验,编程实例丰富,内容覆盖面广。希望本书能对单片机的教学和应用推广工作起到一定的作用。由于程序和图表较多,难免有误漏之处,恳请读者批评指正。

作 者

2006年11月

# 目 录

## 第 1 章 单片机基础知识

1.1	8051 单片机的特点	1
1.2	8051 的内部结构	3
1.2.1	中央处理器	3
1.2.2	存储器组织	5
1.2.3	片内并行接口	8
1.2.4	8051 的内部资源	10
1.2.5	8051 的芯片引脚	11
1.2.6	单片机的工作方式	12
1.3	8051 的系统扩展	14
1.3.1	外部总线的扩展	14
1.3.2	外部程序存储器的扩展	16
1.3.3	外部数据存储器的扩展	18
1.4	8051 指令系统	22
1.4.1	寻址方式	22
1.4.2	指令说明	23
1.4.3	伪指令	30
1.4.4	指令系统表	31
1.5	实用程序设计	36
	习题一	38

## 第 2 章 C 与 8051

2.1	8051 的编程语言	41
2.2	Cx51 编译器	42
2.3	KEIL 8051 开发工具	43
2.4	KEIL Cx51 编程实例	48
2.5	Cx51 程序结构	53

# 目 录

习题二 ..... 54

## 第3章 Cx51 数据与运算

3.1 数据与数据类型 ..... 55

3.2 常量与变量 ..... 56

3.3 Cx51 数据的存储类型与 8051 存储器结构 ..... 59

3.4 8051 特殊功能寄存器(SFR)及其 Cx51 定义 ..... 64

3.5 8051 并行接口及其 Cx51 定义 ..... 66

3.6 位变量(BIT)及其 Cx51 定义 ..... 68

3.7 Cx51 运算符、表达式及其规则 ..... 69

    3.7.1 Cx51 算术运算符及其表达式 ..... 69

    3.7.2 Cx51 关系运算符、表达式及优先级 ..... 71

    3.7.3 Cx51 逻辑运算符、表达式及优先级 ..... 71

    3.7.4 Cx51 位操作及其表达式 ..... 73

    3.7.5 自增减运算符、复合运算符及其表达式 ..... 78

习题三 ..... 79

2

## 第4章 Cx51 流程控制语句

4.1 C 语言程序的基本结构及其流程图 ..... 80

    4.1.1 顺序结构及其流程图 ..... 80

    4.1.2 选择结构及其流程图 ..... 80

    4.1.3 循环结构及其流程图 ..... 81

4.2 选择语句 ..... 83

    4.2.1 选择语句 if ..... 83

    4.2.2 switch/case 语句 ..... 86

4.3 循环语句 ..... 87

    4.3.1 while 语句 ..... 88

    4.3.2 do while 语句 ..... 89

    4.3.3 for 循环语句 ..... 90

习题四 ..... 93

## 第5章 Cx51 构造数据类型

5.1 数 组 ..... 94

    5.1.1 一维数组 ..... 94



5.1.2	二维数组	97
5.1.3	字符数组	99
5.1.4	查 表	100
5.1.5	数组与存储空间	101
5.2	指 针	101
5.2.1	指针的基本概念	101
5.2.2	数组指针和指向数组的指针变量	105
5.2.3	指向多维数组的指针和指针变量	109
5.2.4	关于 KEIL Cx51 的指针类型	110
5.3	结 构	112
5.3.1	结构的定义和引用	112
5.3.2	结构数组	116
5.3.3	指向结构类型数据的指针	117
5.4	共用体	120
5.5	枚 举	121
	习题五	123
<b>第 6 章 Cx51 函数</b>		
6.1	函数的分类	125
6.2	函数的定义	126
6.3	函数的参数和函数值	128
6.4	函数的调用	129
6.4.1	函数调用的一般形式	129
6.4.2	函数调用的方式	129
6.4.3	对被调用函数的说明	130
6.4.4	函数的嵌套和递归调用	132
6.4.5	函数的递归调用	132
6.4.6	用函数指针变量调用函数	134
6.5	数组、指针作为函数的参数	135
6.5.1	用数组作为函数的参数	135
6.5.2	用指向函数的指针变量作为函数的参数	137
6.5.3	用指向结构的指针变量作为函数的参数	139
6.5.4	返回指针的函数	140
	习题六	142

**第7章 模块化程序设计**

7.1 基本概念 .....	143
7.1.1 程序的组成 .....	143
7.1.2 常用术语 .....	143
7.1.3 文件命名常规 .....	145
7.2 模块化程序开发 .....	146
7.2.1 采用模块编程的优点 .....	146
7.2.2 模块化程序开发过程 .....	146
7.3 汇编和编译 .....	147
7.3.1 使用汇编语言的模块化设计 .....	147
7.3.2 使用C语言的模块化设计 .....	151
7.4 覆盖和共享 .....	152
7.4.1 覆盖 .....	152
7.4.2 共享 .....	152
7.5 库和链接器/定位器 .....	154
7.5.1 库 .....	154
7.5.2 链接器/定位器 .....	154
7.6 混合编程 .....	160
7.6.1 混合编程介绍 .....	160
7.6.2 参数传递 .....	161
7.6.3 混合编程实例 .....	166
7.6.4 根据硬件环境的配置 .....	171
7.7 程序优化 .....	171
习题七 .....	172

**第8章 8051 内部资源的C编程**

8.1 中 断 .....	173
8.1.1 中断源 .....	174
8.1.2 中断的控制 .....	175
8.1.3 中断响应 .....	176
8.1.4 寄存器组切换 .....	178
8.1.5 中断编程 .....	180
8.2 定时器/计数器 .....	182

8.2.1	与 T/C 有关的特殊功能寄存器 .....	183
8.2.2	定时器/计数器的工作方式 .....	185
8.2.3	定时器/计数器的初始化 .....	186
8.2.4	定时器/计数器的应用实例 .....	187
8.3	串行口 .....	193
8.3.1	与串行口有关的 SFR .....	194
8.3.2	串行口的工作方式 .....	195
8.3.3	串行口初始化 .....	196
8.3.4	串行口应用范例 .....	197
	习题八 .....	204
<b>第 9 章 8051 扩展资源的 C 编程</b>		
9.1	可编程外围定时器 8253 .....	205
9.1.1	8253 的结构和引脚 .....	205
9.1.2	8253 的工作方式和控制字 .....	206
9.1.3	8253 与 8051 的接口 .....	208
9.2	可编程外围并行接口 8255 .....	210
9.2.1	8255 的结构和引脚 .....	210
9.2.2	8255 的命令字和工作方式 .....	211
9.2.3	8255 与 8051 的接口 .....	213
9.3	可编程接口芯片 8155 .....	214
9.3.1	8155 的结构和引脚 .....	214
9.3.2	8155 的命令字、状态字及工作方式 .....	216
9.3.3	8155 与 8051 的接口 .....	217
9.4	I <sup>2</sup> C 总线扩展存储器 .....	219
9.4.1	I <sup>2</sup> C 总线简介 .....	219
9.4.2	I <sup>2</sup> C 总线的通信规约 .....	220
9.4.3	串行 I <sup>2</sup> C 总线 E <sup>2</sup> PROM 24CXX .....	220
9.4.4	I <sup>2</sup> C 总线的编程实现 .....	225
	习题九 .....	228
<b>第 10 章 8051 输出控制的 C 编程</b>		
10.1	8 位 D/A 芯片 DAC0832 .....	229
10.1.1	DAC0832 的结构和引脚 .....	229

# 目 录

10.1.2	8051 与 DAC0832 的接口电路	230
10.2	12 位 D/A 芯片 AD7521	233
10.2.1	AD7521 的引脚	233
10.2.2	AD7521 与 8051 的接口	233
10.3	步进电机控制	235
10.3.1	步进电机及其工作方式	235
10.3.2	步进电机与单片机的接口	235
	习题十	240

## 第 11 章 8051 数据采集的 C 编程

11.1	8 位 A/D 芯片 ADC0809	241
11.1.1	ADC0809 的结构和引脚	241
11.1.2	ADC0809 与 8051 的接口	243
11.2	12 位 A/D 芯片 AD574	244
11.2.1	AD574 的结构和引脚	244
11.2.2	AD574 与 8051 的接口	246
11.3	V/F 变换芯片 AD650	248
11.4	频率量的测量	251
11.4.1	测量频率法	251
11.4.2	频率脉冲的测量周期法	253
	习题十一	255

## 第 12 章 8051 机间通信的 C 编程

12.1	点对点的串行异步通信	256
12.1.1	通信双方的硬件连接	256
12.1.2	通信双方的约定	256
12.1.3	点对点通信编程	258
12.2	多机通信	260
12.2.1	通信接口	260
12.2.2	通信协议	260
12.2.3	通信程序	261
	习题十二	267

**第 13 章 8051 人机交互的 C 编程**

13.1 键盘和数码显示.....	268
13.1.1 行列式键盘与 8051 的接口 .....	268
13.1.2 七段数码显示与 8051 的接口 .....	270
13.2 可编程键盘/显示接口芯片 8279 .....	273
13.2.1 8279 内部结构和引脚 .....	273
13.2.2 8279 的命令字和状态字 .....	275
13.2.3 8279 和 8051 的接口 .....	278
13.3 TP $\mu$ p 打印机 .....	280
13.3.1 TP $\mu$ p 打印机的接口信号 .....	280
13.3.2 字符代码和汉字.....	280
13.3.3 打印命令.....	282
13.3.4 TP $\mu$ p - TF 与 8051 的接口和编程 .....	284
13.4 字符型 LCD 显示模块 .....	286
13.4.1 字符型 LCD 的结构和引脚 .....	286
13.4.2 显示板控制器的指令系统.....	288
13.4.3 LCD 显示板与单片机的接口和编程 .....	290
13.5 点阵型 LCD 显示模块 .....	292
13.5.1 HD61830 的特点和引脚 .....	292
13.5.2 HD61830 指令集 .....	293
13.5.3 与内藏 HD61830 的液晶模块的接口和编程 .....	296
习题十三.....	301

**附录 A  $\mu$ Vision2 集成开发环境使用**

A.1 菜单栏命令 .....	302
A.2 创建应用 .....	308
A.2.1 创建项目 .....	308
A.2.2 项目目标和文件组 .....	313
A.3 调试程序 .....	314
A.3.1 $\mu$ Vision2 调试器 .....	314
A.3.2 HELLO: 第一个 80C51 C 程序.....	319

## 附录 B KEIL Cx51 上机指南

B.1 编译器 .....	323
B.1.1 Cx51 编译器控制命令 .....	324
B.1.2 预处理器 .....	333
B.1.3 Cx51 运行库 .....	334
B.2 Ax51 宏汇编器 .....	344
B.2.1 汇编伪指令 .....	344
B.2.2 汇编控制命令 .....	347
B.3 链接器/定位器和实用工具 .....	348
B.3.1 链接器/定位器的控制命令 .....	348
B.3.2 库管理器 LIBx51 .....	351
B.3.3 Object - Hex 转换器 .....	352

# 第 1 章

## 单片机基础知识

### 1.1 8051 单片机的特点

单片机(microcontroller, 又称微控制器)是在一块硅片上集成了各种部件的微型计算机。这些部件包括中央处理器 CPU、数据存储器 RAM、程序存储器 ROM、定时器/计数器和多种 I/O 接口电路。

8051 单片机的基本结构见图 1-1。

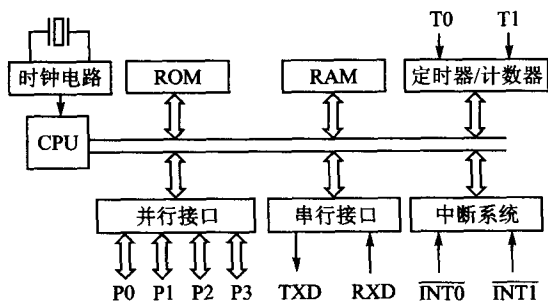


图 1-1 8051 单片机的基本结构

8051 是 MCS-51 系列单片机中的一个产品。MCS-51 系列单片机是 Intel 公司推出的通用型单片机。它的基本型产品是 8051、8031 和 8751。这 3 个产品只是片内程序存储器的制造工艺不同。8051 的片内程序存储器 ROM 为掩膜型的,在制造芯片时已将应用程序固化进去,使它具有了某种专用功能;8031 片内无 ROM,使用时需外接 ROM;8751 的片内 ROM 是 EPROM 型的,固化的应用程序可以方便地改写。

以上 3 个器件是 HMOS 工艺的。此外还有低功耗基本型的 CMOS 工艺器件 80C51, 80C31 和 87C51 等,分别与上述器件兼容。CMOS 具有低功耗的特点,如 8051 功耗约为 630 mW,而 80C51 的功耗只有 120 mW。

除片内 ROM 类型不同外,8051、8031 和 8751 的其他性能完全相同。其结构特点如下:

- 8位 CPU;
- 片内振荡器及时钟电路;
- 32根 I/O 线;
- 外部存储器 ROM 和 RAM 寻址范围各 64 KB;
- 2个 16位的定时器/计数器;
- 5个中断源, 2个中断优先级;
- 全双工串行口;
- 布尔处理器。

MCS-51 系列单片机已有十多个产品。其性能如表 1-1 所列。

表 1-1 MCS-51 系列单片机性能表

ROM 形式			片内 ROM/ KB	片内 RAM/ B	寻址范围/ KB	I/O			中断源
片内 ROM	片内 EPROM	外接 EPROM				计数器	并行口	串行口	
8051	8751	8031	4	128	2×64	2×16	4×8	1	5
80C51	87C51	80C31	4	128	2×64	2×16	4×8	1	5
8052	8752	8032	8	256	2×64	3×16	4×8	1	6
80C252	87C252	80C232	8	256	2×64	3×16	4×8	1	7

表中列出了 4 组性能上略有差异的单片机。前两组属于同一规格, 都可称为 51 系列; 后两组为 52 系列, 性能要高于 51 系列。除了存储器配置等差别外, 8052 片内 ROM 中还掩膜了 BASIC 解释程序, 因而可以直接使用 BASIC 程序。此外, 87C51 和 87C252 还具有两级程序保密系统。

8051 单片机系列指的是 MCS-51 系列和其他公司的 8051 派生产品。这些派生产品是在基本型基础上增强了各种功能的产品, 如高级语言型、Flash 型、EEPROM 型、A/D 型、DMA 型、多并行口型、专用接口型和双控制器串行通信型等。Atmel 公司的 AT89 系列单片机把 8051 内核与其 Flash 专利存储技术相结合, 具有较高的性价比。Philips 公司具有丰富的外围部件, 是 8051 系列单片机品种最多的生产厂家。Dallas 公司和 Infineon 公司的单片机增加了数据指针和运算能力。ADI 公司和 TI 公司把 ADC, DAC 和 8051 内核结合起来, 推出微转换器系列芯片。Cypress 公司把 8051 内核和 USB 接口结合起来, 推出 USB 控制器芯片。Silicon Labs 公司的片上系统单片机 C8051F 系列改进了 8051 内核, 具有 JTAG 接口, 可实现在线下载和调试程序, 是 8051 最具生命力的体现。目前这些增强型的 8051 系列产品都基于 CMOS 工艺, 故又称为 80C51 系列。它们给 8 位单片机注入了新的活力, 为它的开发应用开



拓了更广泛的前景。Oregon System 公司的 Core8051 IP 和 Synopsys 公司的 DW8051\_core 是与 8051 指令兼容的 8 位单片机 IP 核。DW8051\_core 采用 4 个时钟周期为 1 个指令周期的模式,在时钟周期相同的情况下,处理能力是标准 8051 的 3 倍。基于 IP 核和 FPGA 的 SoC (System on Chip, 片上系统)设计方法具有极大的灵活性,可以大大缩短项目的开发周期。

## 1.2 8051 的内部结构

图 1-2 是 8051 单片机片内结构的总框图。它可以划分为 CPU、存储器、并行口、串行口、定时器/计数器和中断逻辑几部分。

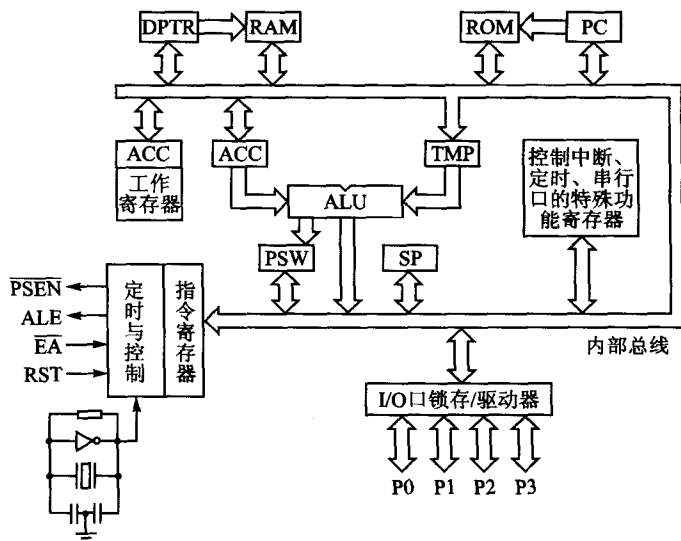


图 1-2 8051 单片机的内部结构框图

### 1.2.1 中央处理器

8051 的中央处理器 CPU 由运算器和控制逻辑构成。其中包括若干特殊功能寄存器 (SFR)。

#### 1. 以 ALU 为中心的运算器

算术逻辑单元 ALU 能对数据进行加、减、乘、除等算术运算和“与”、“或”、“异或”等逻辑运算以及位操作运算。

ALU 只能进行运算,运算的操作数可以事先存放到累加器 ACC 或暂存器 TMP 中,运算结果可以送回 ACC、通用寄存器或存储单元中。累加器 ACC 也可以写为 A。B 寄存器在乘