

● 高等学校教学参考书

电路分析基础 (第4版)

学习指导

李瀚荪 吴锡龙



高等教育出版社
HIGHER EDUCATION PRESS

高等学校教学参考书

电路分析基础(第4版)

学习指导

李瀚荪 吴锡龙

高等教育出版社

内容提要

本书是畅销教材《电路分析基础》(第4版)(上、下册)(李瀚荪编)的配套教学辅导用书,主要面向学生和自学读者。全书内容结构与《电路分析基础》(第4版)(上、下册)一致,包括第4版每章后习题的解答,并在第五、六章各增补1道习题及解答,总计336道题。部分解答后加“注”和“相关题”项。作为主教材的补充读物,本书有助于学生理解基本概念,掌握基本原理和基本计算方法,能够开拓学生思路,提高解题技巧。

本书适合普通高等学校学习“电路”课程的学生使用,并对学生准备硕士研究生入学考试有所裨益,也可供教师作为教学参考书使用。

图书在版编目(CIP)数据

电路分析基础(第4版)学习指导/李瀚荪,吴锡龙编. —北京:高等教育出版社,2006.12

ISBN 7-04-020223-9

I. 电... II. ①李... ②吴... III. 电路分析—高等学校—教学参考资料 IV. TM133

中国版本图书馆CIP数据核字(2006)第129568号

出版发行	高等教育出版社	购书热线	010-58581118
社 址	北京市西城区德外大街4号	免费咨询	800-810-0598
邮政编码	100011	网 址	http://www.hep.edu.cn
总 机	010-58581000		http://www.hep.com.cn
经 销	蓝色畅想图书发行有限公司	网上订购	http://www.landaco.com
印 刷	北京宏伟双华印刷有限公司	畅想教育	http://www.widedu.com
开 本	787×960 1/16	版 次	2006年12月第1版
印 张	19.25	印 次	2006年12月第1次印刷
字 数	350 000	定 价	24.20元

本书如有缺页、倒页、脱页等质量问题,请到所购图书销售部门联系调换。

版权所有 侵权必究

物料号 20223-00

前 言

“电路分析基础”是在1977年合肥教材会议上为弱电类专业新设的基础课。《电路分析基础》教材的内容,包括习题,一直侧重该类专业所需,兼顾一般(见《电路分析基础》(第1版)前言)。

本书包含《电路分析基础》(第4版)(以下简称《第4版》)每章后习题的解答,并在第五、六章各增补1道习题及解答,总计336道题。部分解答后还加“注”和“相关题”项。该版习题有来自第3版的,也有来自《简明电路分析基础》的,也有新设的。吴锡龙教授曾为其中一些习题做过解答。本书采用了他的部分解答,由我们两人署名,文责由我自负。还是那句老话:“解铃还是系铃人”。

关于是否公开发行题解,反对者不乏其人,原因不外乎怕学生不认真做题,抄袭应付。这一弊病,确实存在。但是,我们何不从教材补充读物的角度来编写题解,使之充分发挥它在教、学过程中的正面作用呢?教材容量有限,学生水平不一,有些教师或许需要一定的帮助,因此,处理得当,一本以题解为核心的学习指导书应该是有它独特作用的。其实,一个学生要是不认真学习,从根本上说,不是不出题解就能解决的,而对认真学习的学生,他们自会正确对待、善于利用这种补充读物的。何必“因噎废食”呢?又何况,有些学生学习不是不认真而是确有困难,给他(她)一些指点、启发,也许会有助于提高他(她)的自信,增加学习兴趣。更何况,就《第4版》习题的大范围而言,一头(练习题)一尾(自检题)是没有题解的,已留有一定的“独立做题”空间。

作为教材的补充读物,本书注意从下列几方面发挥作用。

(1) 在写题解时指出做题时应注意处、易犯的错误等。特别指出有关习题间的联系,在有些题解后设置“相关题”项,尽量凸显教材习题的整体性,这是教材不易做好的。

(2) 按照习题规划,有些习题是为适当联系实际或加深理解教材内容而设置的,有些则是原来打算用作例题的,加上各章习题的综合部分等,教师未必规定为必做题,但可择要指定学生阅读,这是教材不易做到的。

(3) 鉴于某些教材内容在其教学过程中往往没有足够的时间再做些应做的习题,而某些习题的解题方法又并非唯一的,在题解中就可有意选用过去练习不够的方法,从而起到复习、加强的作用。例如,习题6-2、6-8的解答中运用了由 u_{oc} 和 i_{sc} 求戴维南等效电路的方法,而在第四章习题中缺乏该项内容;习题6-9、6-15的解答中运用了外施电源法,在第四章习题中,这类题也略嫌不足;

习题 6-37 题解“注”中,及时总结了含受控源电路求 R_0 的三种方法。这样就巧妙地利用第六章习题题解弥补第四章练习不足之处,这是教材做不到的。

(4) 对教师来说,有些习题及其题解是可选用于讲稿中,用以引出某一方法、定理或公式的,例如习题 9-6 可用于引入平均功率公式。就讲课环节来说,这就超越了教材本身。

上述各作用都是通过题解后的“注”和“相关题”点出的,它们是本书的重要组成部分。

本书和《第 4 版》教材都是由曲文利女士担任责任编辑的。曲女士是十多年前我在北京理工大学的“关门弟子”,这次相遇在高等教育出版社,成为合作伙伴,真是有缘!她为我这两本书付出了辛勤劳动。单就订正我手稿中那些不该用的繁体字和不规范的简体字就费了她不少精力。在此,我致以衷心的感谢。

“岭下看山似伏涛,见人上岭旋争豪;一登一陟一回顾,我脚高时他更高!”(宋·杨万里)。学无止境,愿与读者诸君共勉。

不妥和错误之处在所难免。欢迎提出宝贵意见,请由高等教育出版社转交或发至电子信箱 dianlu819@sohu.com。

李瀚荪

北京云趣小舍

2006.06.06

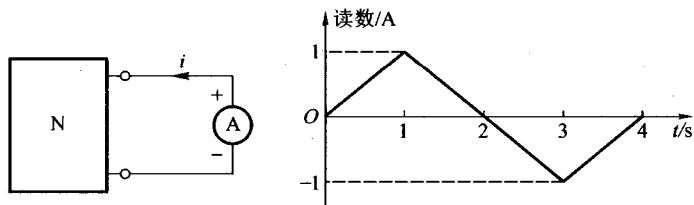
目 录

第一章	集总参数电路中电压、电流的约束关系	1
第二章	网孔分析和节点分析	28
第三章	叠加方法与网络函数	43
第四章	分解方法及单口网络	59
第五章	电容元件与电感元件	88
第六章	一阶电路	101
第七章	二阶电路	156
第八章	阻抗和导纳	165
第九章	正弦稳态功率和能量 三相电路	208
第十章	频率响应 多频正弦稳态电路	231
第十一章	耦合电感和理想变压器	251
第十二章	拉普拉斯变换在电路分析中的应用	272
附录	《第4版》序言的若干注释	298

第一章 集总参数电路中电压、电流的约束关系

§ 1-2 电路变量 电流、电压及功率

1-1 接在图题 1-1 所示电路中电流表 A 的读数随时间变化的情况如图中所示。试确定 $t=1\text{ s}$ 、 2 s 及 3 s 时的电流 i 。



图题 1-1

解 因图中以箭头所示电流 i 的参考方向是从电流表负端到正端,所以

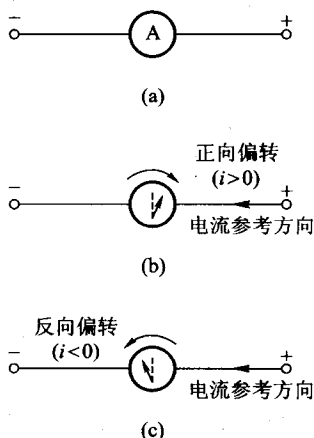
$$t=1\text{ s}, \quad i=-1\text{ A}$$

$$t=2\text{ s}, \quad i=0\text{ A}$$

$$t=3\text{ s}, \quad i=1\text{ A}$$

注:电流是代数量,离开了参考方向的设定(此处为电流表的 +、- 端),读数的正、负是毫无意义的。(重要概念。)

参考方向并不是一个抽象的概念。用电流表测量电路中的未知电流时,事实上就为未知电流选定了个参考方向。电流表有两个端钮,一个标有“+”号,另一个标有“-”号,如图题解 1-1(a)所示。当电流由“+”端流入电流表时,指针正向(顺时针方向)偏转,电流为正值;当电流由“-”端流入电流表时,指针反向偏转,电流为负值。把电流表接入电路时,实际上就确定了被测电流的参考方向是由电流表的“+”端经过



图题解 1-1

电流表指向电流表的“-”端的,如图题解1-1(b)、(c)所示。如把电流表反接,就意味着为未知电流选定了另一个相反的参考方向。在测量时,如果电流表指针正向偏转,电流为正值,说明电流的真实方向与新设参考方向一致。

本题实际上两次涉及参考方向的概念。其一,电流表的接法所反映出的电流参考方向及图题1-1中所示相应的读数;其二,图中所求电流*i*的参考方向,如图中箭头所示。两者的假设是相反的,得答案如解中所示。

1-2 设在(教材)图1-2所示元件中,正电荷以5 C/s的速率由a流向b。
(1)如电流的参考方向假定为由a至b,求电流。(2)如电流的参考方向假定为由b至a,求电流。(3)如流动的电荷为负电荷,(1)、(2)答案有何改变?

解 (1)根据电流的定义,5 C/s=5 A,实际流动方向为a→b,若参考方向假定为a→b,两者吻合,该电流应记为

$$i = 5 \text{ A}$$

(2)若参考方向假定为b→a,而电流实际流向为a→b,两者不吻合,该电流应记为

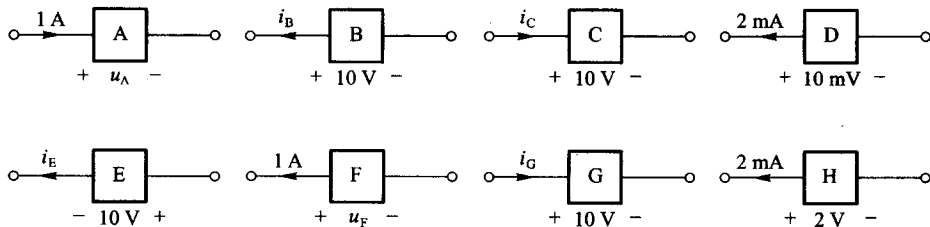
$$i = -5 \text{ A}$$

注意:同一正电荷的流动,由于参考方向的不同而记法不同!

(3)以上均系指正电荷而言,若流动的是负电荷,则(1)、(2)的答案均须改变符号。

注:本题和上题似乎都很简单,其实涉及最基本的电路分析方法——参考方向的运用。由于历史的原因,电流被认为是正电荷的流动,在后续课中也许需要考虑电子的流动,请注意差别。

1-3 各元件的情况如图题1-2所示。



图题 1-2

- (1) 若元件 A 吸收功率 10 W, 求 u_A ;
- (2) 若元件 B 吸收功率 10 W, 求 u_B ;
- (3) 若元件 C 吸收功率 -10 W, 求 i_C ;
- (4) 试求元件 D 吸收的功率;
- (5) 若元件 E 提供的功率为 10 W, 求 i_E ;
- (6) 若元件 F 提供的功率为 -10 W, 求 u_F ;
- (7) 若元件 G 提供的功率为 10 mW, 求 i_G ;
- (8) 试求元件 H 提供的功率。

解 元件 A、C、E、G 的 u 和 i 为关联参考方向,在取关联参考方向前提下,可以使用 $p = ui$,功率为正表示这段电路吸收功率,功率为负表示该段电路提供功率。一段电路提供 10 W 功率,也可以说它吸收了 -10 W 功率。而元件 B、D、F、H 的 u 和 i 为非关联参考方向,应注意在使用的公式中加负号,即使用 $p = -ui$ 。

$$(1) u_A = \frac{p_A}{i_A} = \frac{10}{1} \text{ V} = 10 \text{ V}; \quad (2) i_B = -\frac{p_B}{u_B} = -\frac{10}{10} \text{ A} = -1 \text{ A};$$

$$(3) i_C = \frac{p_C}{u_C} = \frac{-10}{10} \text{ A} = -1 \text{ A};$$

(4) $p_D = -u_D i_D = (-10 \times 10^{-3} \times 2 \times 10^{-3}) \text{ W} = -20 \mu\text{W}$ (该元件吸收功率为 $-20 \mu\text{W}$,即提供功率 $20 \mu\text{W}$);

$$(5) i_E = \frac{p_E}{u_E} = \frac{-10}{10} \text{ A} = -1 \text{ A}; \quad (6) u_F = -\frac{p_F}{i_F} = -\frac{10}{1} \text{ V} = -10 \text{ V};$$

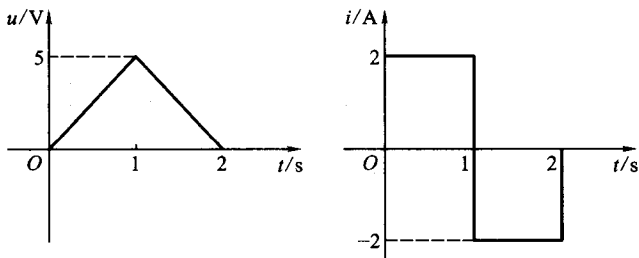
$$(7) i_G = \frac{p_G}{u_G} = \frac{-10 \times 10^{-3}}{10} \text{ A} = -1 \text{ mA};$$

(8) $p_H = -u_H i_H = (-2 \times 2 \times 10^{-3}) \text{ W} = -4 \text{ mW}$ (该元件提供功率为 4 mW)。

注:这是有关电流、电压和功率关系的一道基本题。任何一个公式,都是有参考方向的规定的,不要只记住它们数值上的关系。

提供功率有时也称为产生功率或释放功率。常混用。

1-4 某元件电压 u 和电流 i 的波形如图题 1-3 所示, u 和 i 为关联参考方向,试绘出该元件吸收功率 $p(t)$ 的波形,并计算该元件从 $t=0$ 至 $t=2$ s 期间所吸收的能量。



图题 1-3

解

$$u = \begin{cases} 5t \text{ V} & (0 \leq t \leq 1 \text{ s}) \\ -5(t-2) \text{ V} & (1 \text{ s} \leq t \leq 2 \text{ s}) \end{cases}$$

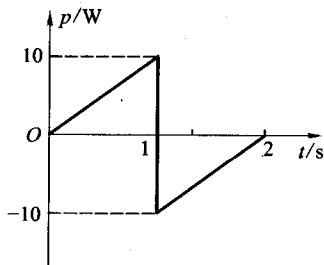
$$i = \begin{cases} 2 \text{ A} & (0 < t < 1 \text{ s}) \\ -2 \text{ A} & (1 \text{ s} < t < 2 \text{ s}) \end{cases}$$

$$p = ui = \begin{cases} 10t \text{ W} & (0 < t < 1 \text{ s}) \\ 10(t-2) \text{ W} & (1 \text{ s} < t < 2 \text{ s}) \end{cases}$$

该元件功率波形如图题解 1-4 所示。

$$W = \int_0^2 p dt = \int_0^1 10t dt + \int_1^2 10(t-2) dt = 0$$

注:学习第五章后,由 u 、 i 波形可知该元件是电容元件。从所得 p 的波形可知在 $0 \rightarrow 2$ s 期间其平均值为零,即该元件吸收的能量为零, p 为正时,储能增加; p 为负时,储能减少。

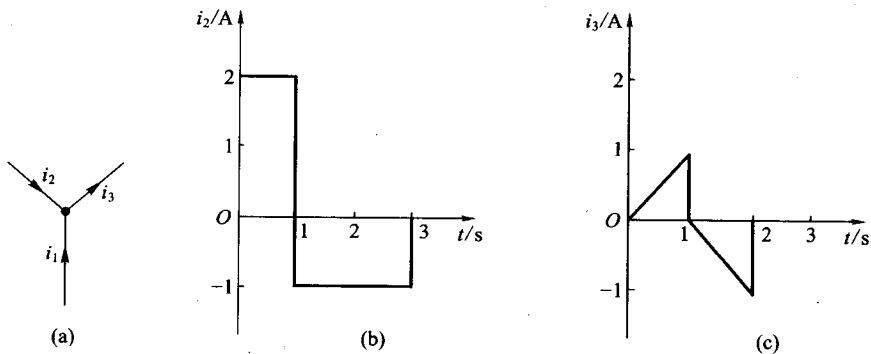


图题解 1-4

§ 1-3 基尔霍夫定律

1-5 对教材图 1-9 所示节点,已知 $i_2(t)$ 和 $i_3(t)$ 的波形图如图题 1-4 所示,求 $i_1(t)$ 的波形图。

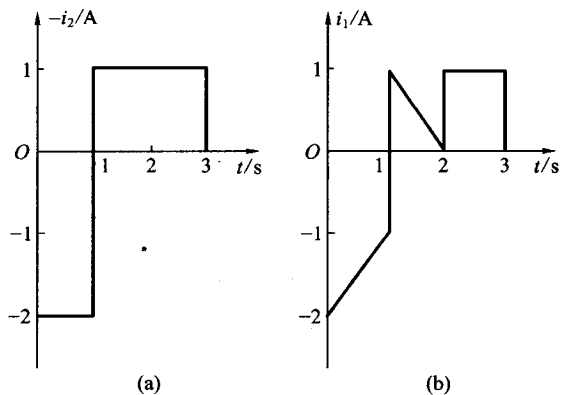
解 图 1-9 重绘为图题 1-4(a)。以流入节点的电流为正,按照所标示的电流方向根据 KCL 可得 $i_1 = -i_2 + i_3$ 。故可将 i_2 波形倒置如图题解 1-5(a) 所示,再与 i_3 波形相加,得 i_1 波形如图题解 1-5(b) 所示。



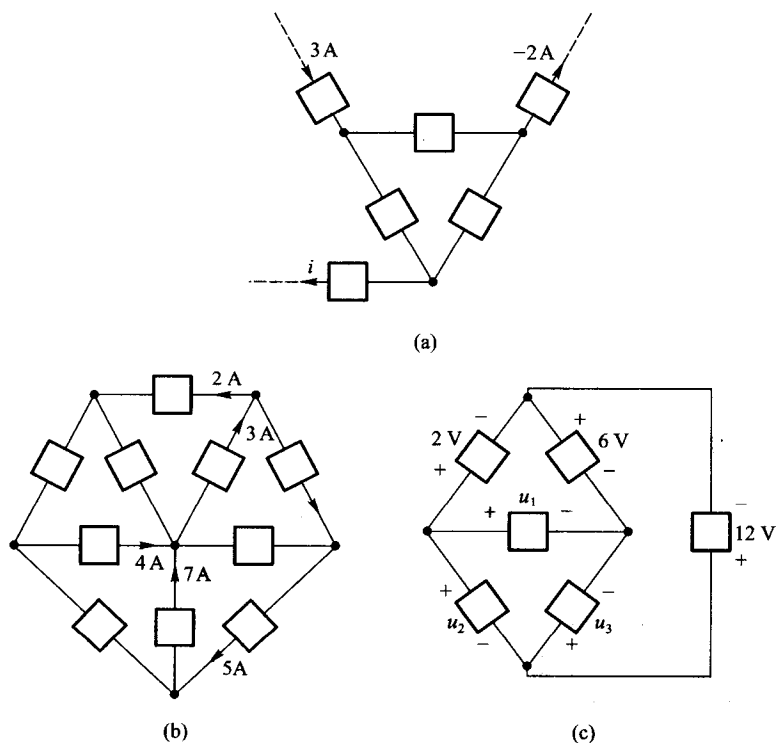
图题 1-4

注:KCL 和 KVL 不仅对直流电流、电压满足,在集总参数电路中,对任何电流、电压也是满足的。

1-6 电路如图题 1-5 所示,试求:(1) 图(a)中的 i ; (2) 图(b)中各未知电流; (3) 图(c)中的 u_1 、 u_2 和 u_3 。



图题解 1-5



图题 1-5

解 (1) 把图题 1-5(a) 所示电路看成一个封闭面, 对外仅有虚线所示三

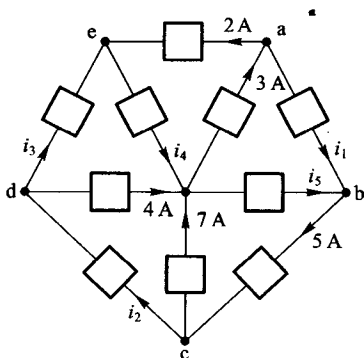
条支路,则由 KCL 可得

$$i + (-2) - 3 = 0$$

得

$$i = 5 \text{ A}$$

(2) 把图题 1-5(b) 中各未知电流的参考方向及标号注上,各节点用 a、b、…字母标示。如图题解 1-6 所示,在各节点运用 KCL,可得



图题解 1-6

$$\begin{aligned} \text{a 点:} & \quad i_1 + 2 - 3 = 0 & \quad i_1 = 1 \text{ A} \\ \text{b 点:} & \quad -i_1 - i_5 + 5 = 0 & \quad i_5 = 4 \text{ A} \\ \text{c 点:} & \quad i_2 + 7 - 5 = 0 & \quad i_2 = -2 \text{ A} \\ \text{d 点:} & \quad i_3 + 4 - i_2 = 0 & \quad i_3 = -6 \text{ A} \\ \text{e 点:} & \quad i_4 - i_3 - 2 = 0 & \quad i_4 = -4 \text{ A} \end{aligned}$$

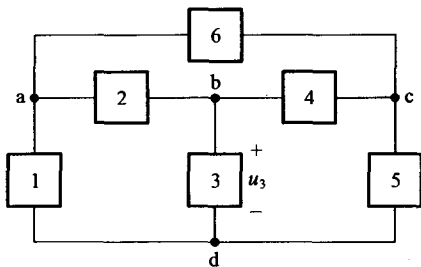
(3) 根据 KVL 计算 u_1 、 u_2 和 u_3 。

$$\begin{aligned} u_1 - 6 - 2 &= 0 & u_1 &= 8 \text{ V} \\ u_3 - 6 - 12 &= 0 & u_3 &= 18 \text{ V} \\ u_2 + u_3 - u_1 &= 0 & u_2 &= u_1 - u_3 = -10 \text{ V} \end{aligned}$$

注:正确列写 KVL、KCL 方程是学好电路分析的关键。必须搞清每项的由来及其应有的正、负号,不能有丝毫含混之处。教材中有关列方程时涉及两套符号规则的问题,需很好体会,结合本题再次强化。应关注解(1)中 KCL 的书写格式。

1-7 图题 1-6 电路中电压 u_3 的参考极性已选定,若该电路的两个 KVL 方程为

$$u_1 - u_2 - u_3 = 0$$



图题 1-6

$$-u_2 - u_3 + u_5 - u_6 = 0$$

- (1) 试确定 u_1 、 u_2 、 u_5 及 u_6 的参考极性；
- (2) 能否再进一步确定 u_4 的参考极性？
- (3) 若给定 $u_2 = 10 \text{ V}$ 、 $u_3 = 5 \text{ V}$ 、 $u_6 = -4 \text{ V}$ ，试确定其余各电压。

解 在图中标上节点编号 a、b、c、d。

(1) 本题仅给出 u_3 的参考极性，根据已知的两个 KVL 方程可确定题中指定电压的极性。第一个方程是回路 dbad 的方程，由此可判定 u_1 的参考极性 a 为正、d 为负， u_2 则 a 为正、b 为负。

第二个方程是回路 bacdb 的 KVL 方程，可知 u_5 的参考极性 c 为正、d 为负， u_6 的参考极性 c 为正、a 为负。

(2) 给出的两个方程均不含 u_4 ，故不能确定其参考极性。

(3) 由给定的 KVL 方程或由电路任何两点间循任一选定路径列出的电压降表示式，均可得

$$u_1 = u_2 + u_3 = (10 + 5) \text{ V} = 15 \text{ V}$$

$$u_5 = u_6 + u_2 + u_3 = (-4 + 10 + 5) \text{ V} = 11 \text{ V}$$

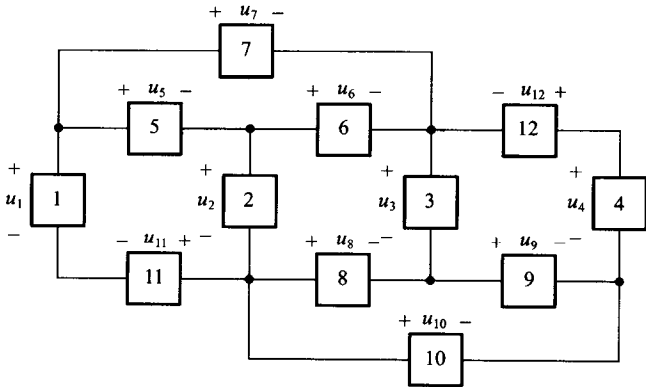
若选 u_4 的参考方向是 b 为正，则

$$u_4 = u_3 - u_5 = (5 - 11) \text{ V} = -6 \text{ V}$$

注：会求电路任两点间的电压也是学好本课程的关键内容。注意其与列写 KVL 方程的异同。又，教材图 1-13 为图题 1-6 而非图 1-10 的定向图。

1-8 电路如图题 1-7 所示，已知 $u_1 = 10 \text{ V}$ 、 $u_2 = 5 \text{ V}$ 、 $u_4 = -3 \text{ V}$ 、 $u_6 = 2 \text{ V}$ 、 $u_7 = -3 \text{ V}$ 及 $u_{12} = 8 \text{ V}$ 。能否确定所有其他各个电压？如能，试确定它们。如不能，试指出尚需知道哪些电压才能确定所有电压。本电路需要给定几个电压才能确定其余电压？

解 元件 5、6、7 构成回路的 KVL 方程为 $u_5 + u_6 - u_7 = 0$ ，可得 $u_5 = -5 \text{ V}$ ；元件 1、5、2、11 构成回路的 KVL 方程为 $u_1 - u_2 - u_5 - u_{11} = 0$ ，可得 $u_{11} = 10 \text{ V}$ ；元



图题 1-7

件 2、6、12、4、10 构成回路的 KVL 方程为 $u_2 - u_4 - u_6 + u_{10} + u_{12} = 0$, 可得 $u_{10} = -14 \text{ V}$ 。

尚余 u_3 、 u_8 、 u_9 三个电压待求, 这三条支路汇集于一个节点, 只需知道三个电压中任一个, 其余电压就可求出。

根据以上的解答, 本题共需给定 7 个电压, 方能确定其他未知电压。这 7 个电压并非任意的 7 条支路的电压。这 7 个电压应是线性无关的, 亦即它们本身不能由 KVL 相联系。

注: 如参考《简明电路分析基础》(以下简称《简明》) §2-5 有关“树”的概念, 可知本电路在元件 1 和 11、4 和 12 之间应视为各有一个节点, 所以本电路有 8 个节点, 树应由 7 条边组成, 必须知道构成树的 7 个电压, 才能确定其余的电压。

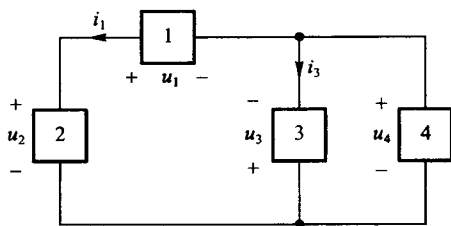
1-9 电路如图题 1-7 所示, 采用关联参考方向, 且已知下列各支路电流: $i_1 = 2 \text{ A}$, $i_4 = 5 \text{ A}$, $i_7 = -5 \text{ A}$ 以及 $i_{10} = -3 \text{ A}$ 。其他各支路电流是否都能确定? 试尽可能多地确定各未知电流。如需确定所有电流, 尚需知道哪些电流? 本电路需要给定几个电流才能确定其余电流?

解 元件 1、5、7 所连节点的 KCL 方程为 $i_1 + i_5 + i_7 = 0$, 可得 $i_5 = 3 \text{ A}$; 元件 4、9、10 所连节点的 KCL 方程为 $i_4 + i_9 + i_{10} = 0$, 可得 $i_9 = -2 \text{ A}$; $i_{11} = -i_1 = -2 \text{ A}$, $i_{12} = -i_4 = -5 \text{ A}$ 。

尚有 i_2 、 i_3 、 i_6 、 i_8 待求。该电路共有 6 个节点, 独立节点为 5 个, 已用去 2 个, 尚余 3 个节点可供列写独立的 KCL 方程, 而待求支路电流有 4 个, 不足以求解这些未知电流。在这 4 个支路电流中, 如能给定任一支路电流, 即能解出全部电流。故本题需给出 5 个支路电流才能确定其余电流。

1-10 电路如图题 1-8 所示, 已知 $i_1 = 2 \text{ A}$, $i_3 = -3 \text{ A}$, $u_1 = 10 \text{ V}$, $u_4 =$

-5 V, 试计算各元件吸收的功率。



图题 1-8

解 取 i_4 的参考方向与 u_4 关联, 则

$$p_1 = -u_1 i_1 = (-10 \times 2) \text{ W} = -20 \text{ W}$$

$$p_2 = u_2 i_1 = [(10 - 5) \times 2] \text{ W} = 10 \text{ W}$$

$$p_3 = -u_3 i_3 = [-5 \times (-3)] \text{ W} = 15 \text{ W}$$

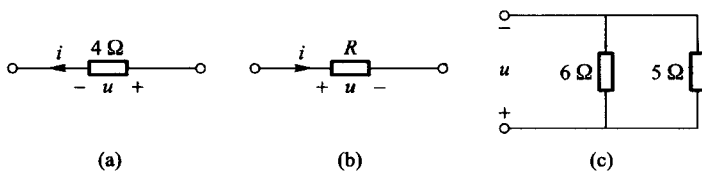
$$p_4 = u_4 i_4 = [(-5) \times (-2 + 3)] \text{ W} = -5 \text{ W}$$

注: 注意 $\Sigma p = 0$ 。若 $\Sigma u = 0$, $\Sigma i = 0$ 必有 $\Sigma p = 0$ 。

相关题: 习题 1-3

§1-4 电阻元件

1-11 电路如图题 1-9 所示。(1) 图(a)中已知 $u = 7\cos(2t)$ V, 求 i ; (2) 图(b)中已知 $u = (5 + 4e^{-6t})$ V, $i = (15 + 12e^{-6t})$ A, 求 R ; (3) 图(c)中已知 $u = 3\cos(2t)$ V, 求 5Ω 电阻的功率; (4) 图(a)中已知电压 u 的波形如教材图 1-15 中的 u_3 , 求 i 的波形。



图题 1-9

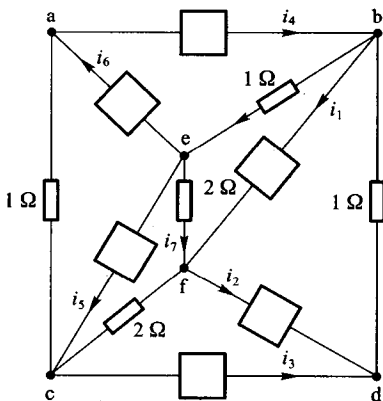
解 (1) $i = \frac{u}{R} = \frac{7}{4}\cos(2t)$ A

(2) $R = \frac{u}{i} = \frac{5 + 4e^{-6t}}{3(5 + 4e^{-6t})} \Omega = \frac{1}{3} \Omega$

$$(3) p = \frac{u^2}{R} = \frac{9 \cos^2(2t)}{5} \text{ W} = \frac{9}{5} \cos^2(2t) \text{ W}$$

(4) 电阻元件的电压、电流波形相同。如果 u 、 i 参考方向不一致,则在每一时刻,若电压为正值,则电流为负值;即电流波形与教材图 1-15 中的 u_3 波形相似,但居于横坐标下方。

1-12 电路如图题 1-10 所示。已知 $i_1 = 3 \text{ A}$ 、 $i_2 = -2 \text{ A}$ 、 $i_3 = 4 \text{ A}$ 、 $i_4 = 6 \text{ A}$ 、 $i_5 = -7 \text{ A}$ 、 $i_6 = 5 \text{ A}$ 。求其余各支路电流以及 u_{ba} 、 u_{dc} 。如果少给一个电流条件,例如 i_6 ,本题是否能解? 如果少给 i_6 ,但给定 $i_7 = 7 \text{ A}$,本题是否能解? 如给定 $i_{bd} = 7 \text{ A}$ 呢?



图题 1-10

解 在图题 1-10 中标出节点 e、f,则

$$i_{ac} = i_6 - i_4 = -1 \text{ A}$$

$$i_{cf} = i_{ac} + i_5 - i_3 = -12 \text{ A}$$

$$i_{cf} = -i_1 - i_{cf} + i_2 = 7 \text{ A}$$

$$i_{bd} = -i_2 - i_3 = -2 \text{ A}$$

$$i_{eb} = i_1 + i_{bd} - i_4 = -5 \text{ A}$$

以上根据节点 a、c、f、d、b 等 5 个节点的 KCL 解出了所有未知电流。

$$u_{ba} = u_{be} + u_{ef} + u_{fc} + u_{ca} = 1 \times i_{be} + 2 \times i_{ef} + 2 \times i_{fc} + 1 \times i_{ca} = 44 \text{ V}$$

$$u_{dc} = u_{db} + u_{bc} + u_{cf} + u_{fd} = 1 \times i_{db} + 1 \times i_{bc} + 2 \times i_{cf} + 2 \times i_{fd} = 45 \text{ V}$$

注:从以上求解过程可以看出,少给 i_6 ,至少是 i_{ac} 不能求得。本题所给出的一组电流,可以确定全部其余电流。是否还有其他的一组电流同样符合条件? 这一组电流应有几个? 这些问题可参阅《简明》§2-5,本题仅提供一点感性认识。

如果在这组电流中,不给 i_6 而给出 i_7 , 仍然能解出所有其余电流。但不给 i_6 而给出 $i_{bd} = 7 \text{ A}$, 显然, 对节点 d , 三个电流线性相关, 第三个电流不能随意给出, 如给定 $i_{bd} = -2 \text{ A}$, 则纯属多余。可见任意的 6 个电流不一定可作为求其余电流的基础。

1-13 电路如图题 1-11 所示, (1) 已知 $i_1 = 4 \text{ A}$, 求 u_1 ; (2) 已知 $i_2 = -2 \text{ A}$, 求 u_2 ; (3) 已知 $i_3 = 2 \text{ A}$, 求 u_3 ; (4) 已知 $i_4 = -2 \text{ A}$, 求 u_4 。

解 注意用 +、- 号表示电压的参考极性, u 的下标表示支路的标号。解题时, 注意 u 、 i 的参考方向!

$$(1) u_1 = (5 \Omega) i_1 = (5 \Omega)(4 \text{ A}) = 20 \text{ V}$$

$$(2) u_2 = -(4 \Omega) i_2 = -(4 \Omega)(-2 \text{ A}) = 8 \text{ V}$$

$$(3) u_3 = -(3 \Omega) i_3 = -(3 \Omega)(2 \text{ A}) = -6 \text{ V}$$

$$(4) u_4 = -(1 \Omega) i_4 = -(1 \Omega)(-2 \text{ A}) = 2 \text{ V}$$

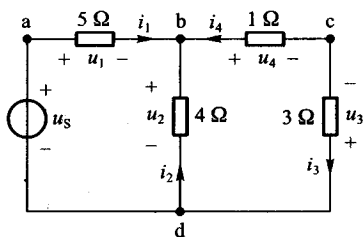
校验 沿 bcd 回路运用 KVL, 代入有关计算结果, 得

$$u_4 - u_3 - u_2 = 2 \text{ V} - (-6 \text{ V}) - 8 \text{ V} = 0$$

注: 教材图 1-10 中所用的支路电压记法与此题相同。教材图 1-27 中支路用双下标记法, 不必再标出 +、- 号。注意两者的区别。

运用欧姆定律也要和两套符号打交道。注意解答书写的格式。

相关题: 习题 1-6



图题 1-11

§ 1-5 电 压 源

1-14 电路如图题 1-12 所示, 若 $u_1 = 10 \text{ V}$, $u_2 = -5 \text{ V}$, 试求电压源的功率。

解 设电流 i 为顺时针方向, 则由 KVL 可得

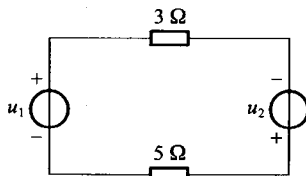
$$3i + 5i = u_1 + u_2$$

所以

$$i = \frac{u_1 + u_2}{(3 + 5) \Omega} = \frac{5}{8} \text{ A}$$

$$p_{10\text{V}} = -u_1 i = \left(-10 \times \frac{5}{8} \right) \text{ W} = -\frac{25}{4} \text{ W} \quad (\text{提供 } \frac{25}{4} \text{ W 功率})$$

$$p_{-5\text{V}} = -u_2 i = \left[-(-5) \times \frac{5}{8} \right] \text{ W} = \frac{25}{8} \text{ W}$$



图题 1-12