

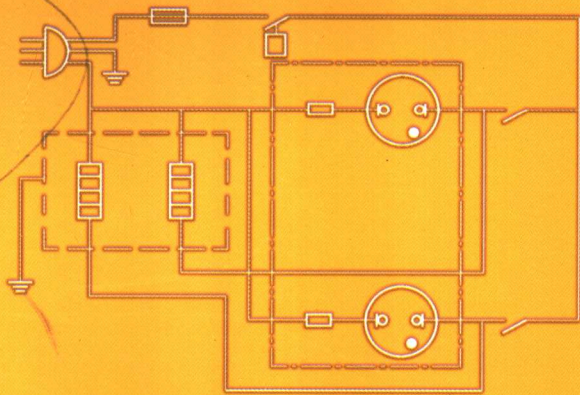
新型

小家电电路图

精选



时继功 张庆双 等 编著



中国电力出版社
www.cepp.com.cn

新型小家电电路图 精选

时继功 张庆双 等 编著



中国电力出版社
www.cepp.com.cn



内 容 提 要

本书精选了市场上拥有量较大的微波炉、电磁炉、豆浆机、饮水机、电子消毒柜、吸油烟机、电热水瓶、电饭煲、电饭锅、电风扇、冷暖空调扇、电暖器、吸尘器、暖风机、复读机等常用小家电的电路图，还给出了常见故障速查表供读者参考。本书可供广大家电维修人员、家用电器爱好者、家用电器用户及小家电的技术开发人员参考。

图书在版编目 (CIP) 数据

新型小家电电路图精选/时继功等编著. —北京: 中国电力出版社, 2006

ISBN 7-5083-4185-6

I. 新… II. 时… III. 日用电气器具—电路图—图集
IV. TM925.03-64

中国版本图书馆 CIP 数据核字 (2006) 第 021527 号

中国电力出版社出版、发行

(北京三里河路 6 号 100044 <http://www.cepp.com.cn>)

北京丰源印刷厂印刷

各地新华书店经售

*

2006 年 7 月第一版 2006 年 7 月北京第一次印刷

1000 毫米×1400 毫米 B5 开本 8.25 印张 164 千字 2 插图

印数 0001—4000 册 定价 15.00 元

版 权 专 有 翻 印 必 究

(本书如有印装质量问题, 我社发行部负责退换)

前 言



近几年，小家电的发展速度很快。随着小家电普及率的日益提高，大量的维修工作也随之而来。由于小家电产品的品牌、型号繁多，且随机不附带电路图，维修资料也较短缺，这就给维修工作带来了不便。为了满足广大维修人员的需要，我们组织专业技术人员，编写了此书。

本书精选了市场上拥有量较大的微波炉、电磁炉、豆浆机、饮水机、电子消毒柜、吸油烟机、电热水瓶、电饭煲、电饭锅、电风扇、冷暖空调扇、电暖器、吸尘器、暖风机、复读机等常用小家电的电路图，还给出了常见故障速查表供读者参考。本书可供广大家电维修人员、家用电器爱好者、家用电器用户及小家电的技术开发人员参考。

本书在编写过程中，得到了有关厂商的大力支持，在此表示衷心的感谢。参加本书编写工作的还有姜立华、王远美、李国龄、刘日霞、李广华、刘亚洲等同志。

由于资料来源较广，加之编者的水平有限，书中缺点和错误难免，敬请广大读者批评指正。

编者

目 录



前言

一、微波炉 1

(一) 微波炉电路图 1

1. 安宝路 WD850ES 型微波炉
电路 (一) 1
2. 安宝路 WD850ES 型微波炉
电路 (二) 2
3. 安宝路 WD850ES 型微波炉
电路 (三) 3
4. 安宝路 WD850ES 型微波炉
电路 (四) 3
5. 格兰仕 WD800BS 型微波炉
电路 (一) 4
6. 格兰仕 WD800BS 型微波炉
电路 (二) 5
7. 海尔 HR—8805T 型微波炉
电路 6
8. 海尔 HR—8802M 型微波炉
电路 6
9. 夏普 R—2J28 型微波炉
电路 (一) 7
10. 夏普 R—2J28 型微波炉
电路 (二) 7
11. 蚬华 MB30TFC 型微波炉
电路 8
12. LG MG—5588DTW 型微波炉
电路 8
13. 希贵 WD800A 型微波炉
电路 9
14. 三星 M9A88 型微波炉电路 9

(二) 微波炉常见故障速查表

(见表 1) 10

二、电磁炉 11

(一) 电磁炉电路图 11

1. 格兰仕 C20B—IMP1 型电磁炉
电路 11
2. 格力 GC16 型电磁炉电路
..... 见书末插页
3. 万宝 DCZ—13 型电磁炉
电路 见书末插页
4. 尚朋堂 SR—1602/06 型电磁炉
电路 (一) 12
5. 尚朋堂 SR—1602/06 型电磁炉
电路 (二) 13
6. 尚朋堂 SR—1602/06 型电磁炉
电路 (三) 14
7. 科龙 CL—160D 型电磁炉
电路 15
8. 富士宝 IH—P50 型电磁炉
电路 16
9. 欧林 OL—250 型电磁炉
电路 见书末插页
10. 正夫人牌电磁炉电路 (一)
..... 17
11. 正夫人牌电磁炉电路 (二)
..... 18
12. 正夫人牌电磁炉电路 (三)
..... 19
13. 正夫人牌电磁炉电路 (四)
..... 20

(二) 电磁炉常见故障速查表 (见表2)	20
-------------------------------	----

三、豆浆机

(一) 豆浆机电路图	22
1. 九阳 JYDZ—7 型豆浆机 电路	22
2. 九阳 JYDZ—8 型豆浆机 电路	23
3. 九阳 JYDZ—8B/10B 型豆浆机 电路	24
4. 九阳 JYDZ—9 型豆浆机电路	25
5. 美的 DG13—DSA 型豆浆机 电路	26
6. 赛尼 LDJ15—2B 型豆浆机 电路	27
7. 格莱德 TP—800B 型豆浆机 电路	28
8. 奇伟 KY—800 型豆浆机 电路	29
9. 奇伟 KY—800A2/A3 型豆浆机 电路	30
10. 利尔康 LRK—58A 型豆浆机 电路	31
11. 狂牛 MD—2108 型豆浆机 电路	32
12. 海菱 HL—2010 型豆浆机 电路	33
13. 杭州 VH99—B 型豆浆机 电路	34
14. 欧科 JY—800B 型豆浆机 电路	35
15. 家乐仕牌豆浆机电路	36
16. 龙的 NK—1008 型豆浆机 电路	36

(二) 豆浆机常见故障速查表 (见表3)	37
-------------------------------	----

四、饮水机

(一) 饮水机电路图	38
1. 美的“小康博士”饮水机 电路	38
2. 司迈特 LRT—260A 型饮水机 电路	39
3. 司迈特 LRT—300A 型饮水机 电路	39
4. 安吉尔 JD—12LH 型饮水机 电路	40
5. 安吉尔 YLR—5—28L—B 型 饮水机电路	40
6. 吉发 JF—26 型饮水机电路	41
7. 家乐仕 YLR36T 型饮水机 电路	41
8. 洁康 JK—18L 型饮水机 电路	42
9. 益康宝 YKB—28 型饮水机 电路	42
10. 爱普 AP—808 型饮水机 电路	43
11. 夏尔 YLR1—5 型饮水机 电路	43
(二) 饮水机常见故障速查表 (见表4)	44

五、电子消毒柜

(一) 电子消毒柜电路图	45
1. 万宝 YTD—180 型电子 消毒柜电路	45
2. 万宝科力 ZTP—63A 型电子 消毒柜电路	46

3. 九洲霸 DCX65C 型电子 消毒柜电路	47
4. 万和 XD76A 型电子 消毒柜电路	48
5. 容声 ZLP—78W 型电子 消毒柜电路	48
6. 格力 ZTP78 型电子 消毒柜电路	49
7. 康宝 ZTP87A 型电子 消毒柜电路	49
8. 爱威 ZLP—86 型电子 消毒柜电路	50
9. 爱威 ZLP—88A 型电子 消毒柜电路	50
10. 宝丽金 CXG—68 型电子 消毒柜电路	51
(二) 电子消毒柜常见故障 速查表 (见表 5)	52
六、电饭煲	53
(一) 电饭煲电路图	53
1. 三源牌电饭煲电路	53
2. 爱德 CFXB—50 型电饭煲 电路	54
3. 美的 CFXB40—32 型电饭煲 电路	55
4. 美的 MB—YCB 型电饭煲 电路	56
5. 美的 MB—YC50A 型电饭煲 电路	57
(二) 电饭煲常见故障速查表 (见表 6)	58
七、电饭锅	59
(一) 电饭锅电路图	59

1. 爱德 75CT 型电饭锅电路	59
2. 容声 CFXB50—90DA 型电饭锅电 路	59
3. 三角牌电饭锅电路	60
4. 美的 CFXB50—4 型电饭锅 电路	60
(二) 电饭锅常见故障速查表 (见表 7)	60

八、电热水瓶	62
(一) 电热水瓶电路图	62
1. 吉利 DFP38A 型电热水瓶 电路	62
2. 万怡 PZ100 型电热水瓶 电路	62
3. 德星 DX2000 型电热水瓶 电路	63
4. 乐能 DPL700 型电热水瓶 电路	63
5. 威利宝 PZ—100Q 型电热水瓶 电路	64
6. 富丽宝 PZD—668 型电热水瓶 电路	64
7. 科创 KCH—40 型电热水瓶 电路	65
8. 超卓 DSP—28A 型电热水瓶 电路	65
9. 阿帕其 IDE—102 型电热水瓶 电路	66
10. 爱德威 502A 型电热水瓶 电路	66
11. 亿利宝 DZP98 型电热水瓶 电路	67
(二) 电热水瓶常见故障 速查表 (见表 8)	67

九、吸油烟机 69

(一) 吸油烟机电路图 69

- 1. 老板 YP6—8 型吸油烟机
电路 69
- 2. 高宝 KCA—228A 型吸油烟机
电路 70
- 3. 信雄 CXW—18 型吸油烟机
电路 70
- 4. 玉立 CST8 型吸油烟机
电路 71
- 5. 方太 CXW—139—Q8X 型吸油烟机
电路 71
- 6. 威格玛牌吸油烟机电路 72
- 7. 华帝 CWX—208 型吸油烟机
电路 72
- 8. 华帝 CXW—200—204E 型
吸油烟机电路 73
- 9. 金龙 CPT8A 型吸油烟机
电路 74

(二) 吸油烟机常见故障
速查表 (见表 9) 75

十、吸尘器 76

(一) 吸尘器电路图 76

- 1. 春花 ZW100—929 型吸尘器
电路 76
- 2. 富达 QVW—90A 型吸尘器
电路 77
- 3. 快乐 VW—120B 型吸尘器
电路 77
- 4. 灵风 LF—2005 型吸尘器
电路 78

(二) 吸尘器常见故障速查表
(见表 10) 78

十一、电风扇 80

(一) 电风扇电路图 80

- 1. 格力 KYSK—30A 型电风扇
电路 80
- 2. 海尔 FTD30—2 型电风扇
电路 81
- 3. 富士宝 FS—40E8A 型电风扇
电路 82
- 4. 明胜牌电风扇电路 (一) 83
- 5. 明胜牌电风扇电路 (二) 83
- 6. 千叶 FB60 型电风扇电路 84
- 7. 先锋牌电风扇电路 84
- 8. 华声牌电风扇电路 85
- 9. 金龙牌电风扇电路 86

(二) 电风扇常见故障速查表
(见表 11) 87

十二、冷暖空调扇 88

(一) 冷暖空调扇电路图 88

- 1. 格力 DF—168 型冷暖空调扇
电路 88
- 2. 先锋 FK—N02 型冷暖空调扇
电路 88
- 3. 伟丰 FR—15A 型冷暖空调扇
电路 89

(二) 冷暖空调扇常见故障
速查表 (见表 12) 89

十三、暖风机 91

(一) 暖风机电路图 91

- 1. 格力 QG20B 型暖风机电路 91
- 2. 海燕 HY—18 型暖风机电路 92
- 3. 晨光 KDT—8 型暖风机
电路 (一) 93

4. 晨光 KDT—8 型暖风机 电路 (二)	93
5. 暖阳 MC—6 型暖风机电路	94
6. 惠普 5208 型暖风机电路	95
7. 胜风牌暖风机电路	96
(二) 暖风机常见故障速查表 (见表 13)	96
十四、电暖器	98
(一) 电暖器电路图	98
1. 暖阳牌电暖器电路	98
2. 美的 LS—9 型电暖器电路	98
3. 澳柯玛 SG20D11 型电暖器 电路	99
(二) 电暖器常见故障速查表 (见表 14)	99
十五、复读机	100
(一) 复读机电路图	100
1. 奥迪牌复读机电路	100
2. 波英达 PK—903 型复读机 电路 (一)	101
3. 波英达 PK—903 型复读机 电路 (二)	102
4. TCL8120 型复读机 电路 (一)	103
5. TCL8120 型复读机 电路 (二)	104
6. 小霸王 SB—818 型复读机 电路 (一)	105
7. 小霸王 SB—818 型复读机 电路 (二)	105
8. 小霸王 SB—818 型复读机 电路 (三)	106
9. 小霸王 SB—818 型复读机	

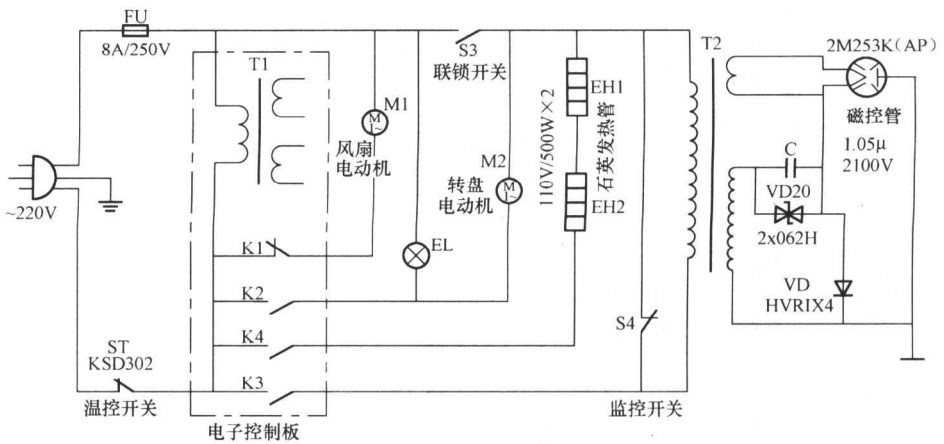
电路 (四)	107
10. 学之友 ET—2000 型复读机 电路	108
11. 万信 WT—408 型复读机 电路	109
12. 达盛 D5992 型复读机 电路	110
(二) 复读机常见故障 速查表 (见表 15)	111
十六、其他小家电	112
(一) 家用全自动洗碗机 电路图	112
1. 澳柯玛 WQP4—5 型家用全自动洗 碗机电路	112
2. 美的 WP5B 型家用全自动洗碗机电 路	113
3. 海尔 WQP4—2 型家用全自动洗碗 机电路	113
(二) 读写保健灯电路图	114
1. 明可达牌读写保健灯 电路 (一)	114
2. 明可达牌读写保健灯 电路 (二)	114
3. 明可达牌读写保健灯 电路 (三)	115
4. 乾坤 DXBT—2A 型读写 保健灯电路	115
(三) 热水器电路图	116
1. 万家乐 JSYDQ10—2000 型燃气 热水器电路 (一)	116
2. 万家乐 JSYDQ10—2000 型燃气 热水器电路 (二)	117
3. 银河牌燃气热水器电路	118
4. 比德斯牌贮水式电热水器	119

(四) 其他小家电电路图	120	电路	121
1. 金声 JS—11 型电子节能灯		4. 康达 SG—280 型食品加工机	
电路	120	电路	121
2. 森源 MT1029 型触摸式调光		5. 龙的 NK—908 型超声波加湿器	
台灯电路	120	电路	122
3. 利德 LD—1 型磁脉冲治疗仪		6. 亚都牌超声波加湿器电路 ...	122

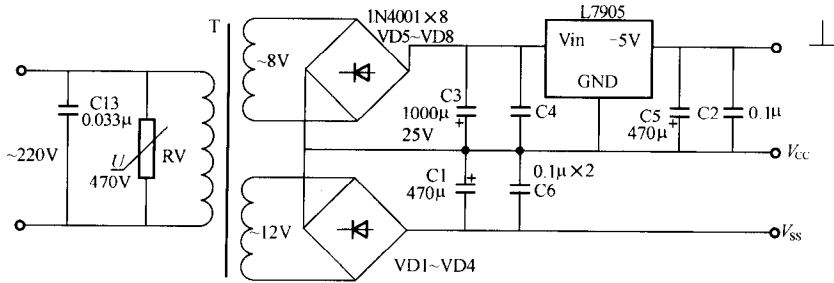
一、微波炉

(一) 微波炉电路图

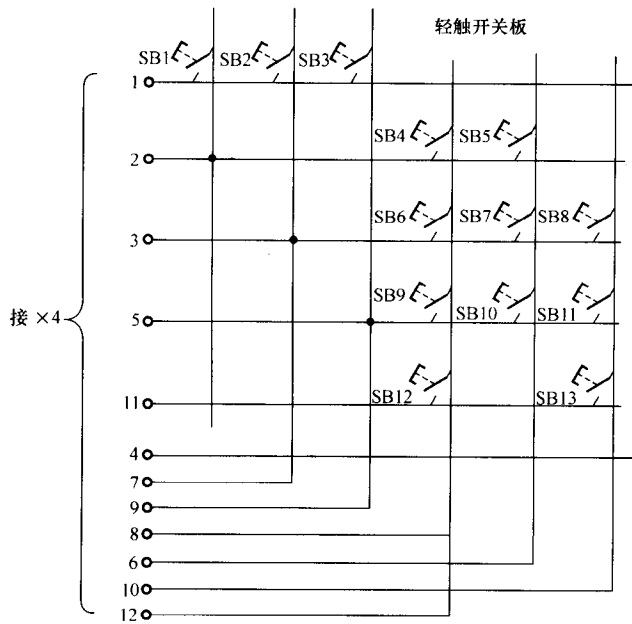
1. 安宝路 WD850ES 型微波炉电路 (一)



3. 安宝路 WD850ES 型微波炉电路 (三)

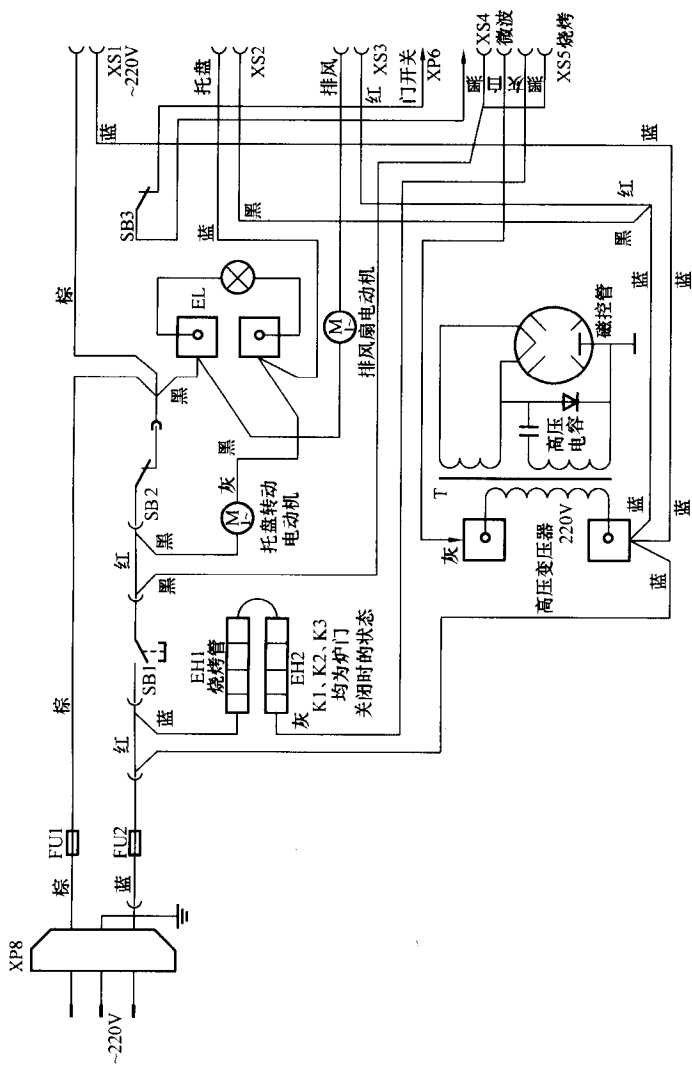


4. 安宝路 WD850ES 型微波炉电路 (四)

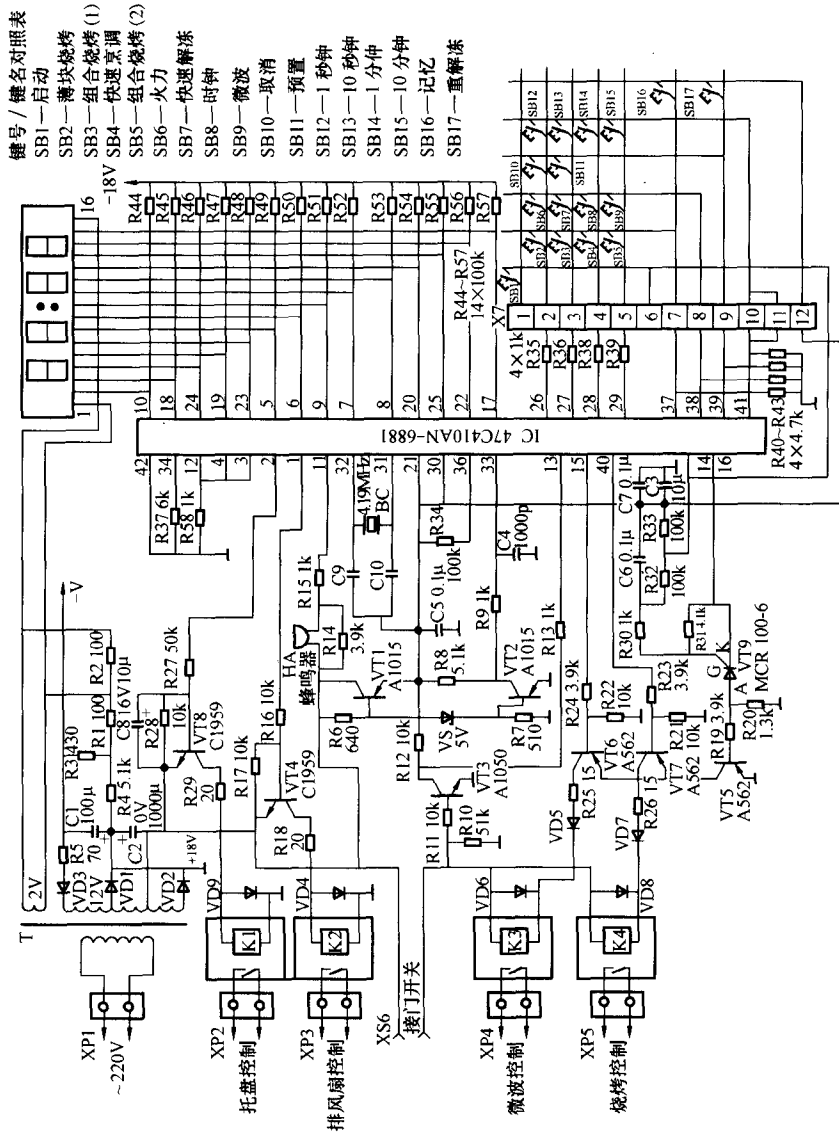


SB1—翻热 SB2—解 SB3—时间 SB4—烤肉 SB5—烤鸡
 SB6—微波 / 烧烤 SB7—冻 SB8—烧烤 SB9—暂停 / 取消
 SB10—定时 SB11—火力 SB12—清炖 SB13—微波

5. 格兰仕 WD800BS 型微波炉电路 (一)

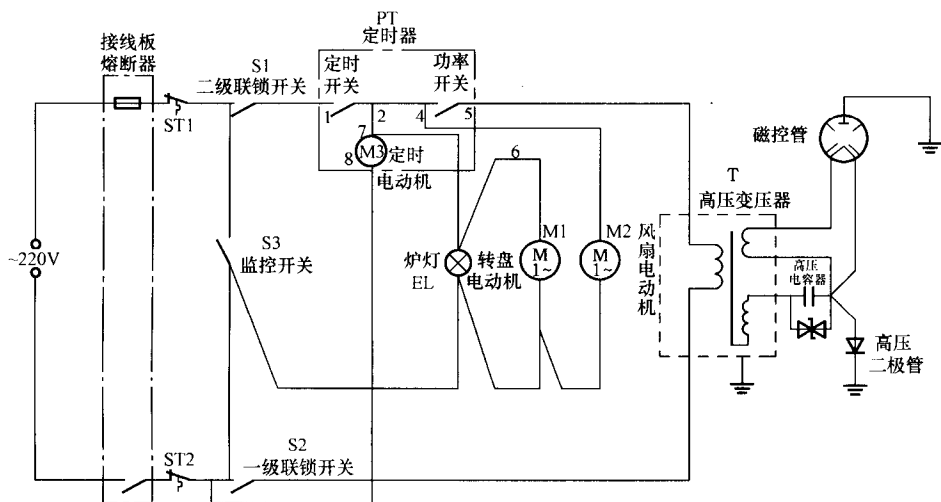


6. 格兰仕 WD800BS 型微波炉电路 (二)

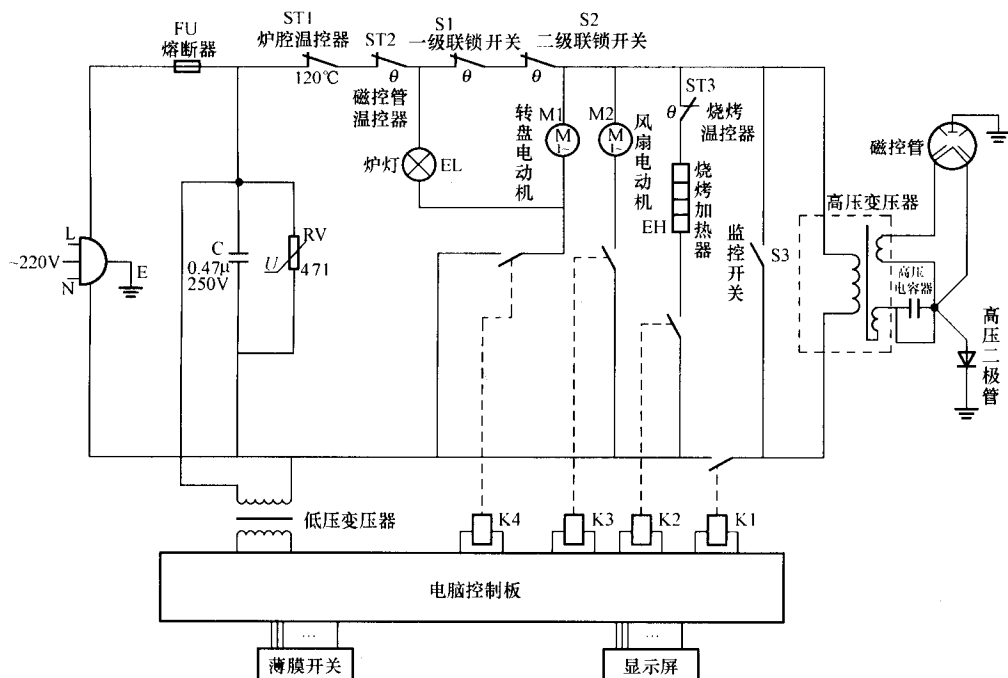


- 键号 / 键名对照表
- SB1—启动
 - SB2—薄块烧烤
 - SB3—组合烧烤(1)
 - SB4—快速烹调
 - SB5—组合烧烤(2)
 - SB6—火力
 - SB7—快速解冻
 - SB8—时钟
 - SB9—微波
 - SB10—取消
 - SB11—预置
 - SB12—1秒钟
 - SB13—10秒钟
 - SB14—1分种
 - SB15—10分钟
 - SB16—记忆
 - SB17—重解冻

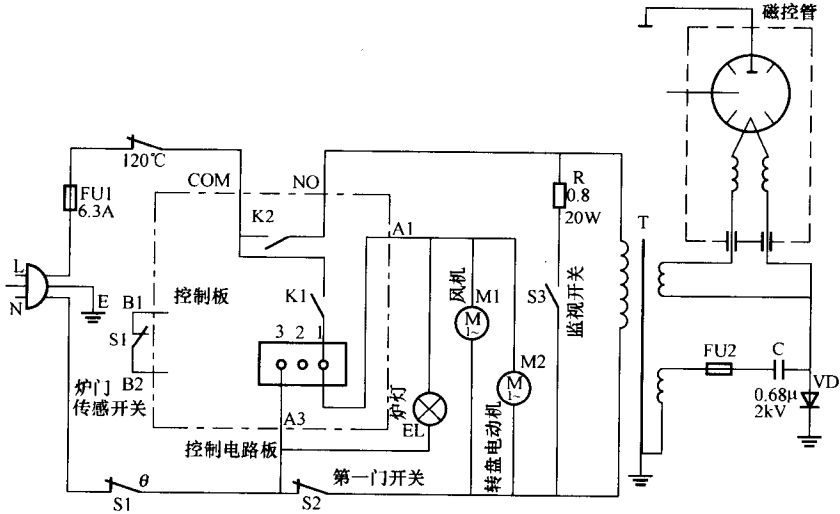
7. 海尔 HR—8805T 型微波炉电路



8. 海尔 HR—8802M 型微波炉电路



9. 夏普 R-2J28 型微波炉电路 (一)



10. 夏普 R-2J28 型微波炉电路 (二)

