

MODERN FASHION DESIGN

春夏秋冬表演装  
附裁剪图

王宝元 著

# 名师 时装 精品

中国纺织出版社

7

# 名师时装精品

王宝元 著

(京)新登字 037 号

内 容 简 介

本书介绍蒙妮莎时装公司名设计师王宝元先生设计的精品 90 余款。其中包括春、夏、秋、冬、礼服五大类。这些作品设计新颖,风格独特,配色协调,具有简洁、明快、高雅的特点,最适合不同年龄的知识女性和职业妇女在不同场合穿着。其中还有 30 余款配有裁剪图。

本书可供广大社会消费者及服装设计人员参考和阅读。

图书在版编目 (CIP) 数据

名师时装精品/王宝元著,一北京:中国纺织出版社,1994

ISBN 7-5064-1093-1

I. 名… I. 王… III. 女服-服装量裁-图集 IV. TS9417

中国版本图书馆 CIP 数据核字 (94) 第 07200 号

责任编辑 李霞云

《名师时装精品》

王宝元 著

中国纺织出版社出版发行

北京东直门南大街 4 号

邮政编码: 100027 电话: 01-4662932

化工印刷厂印刷 各地新华书店经销

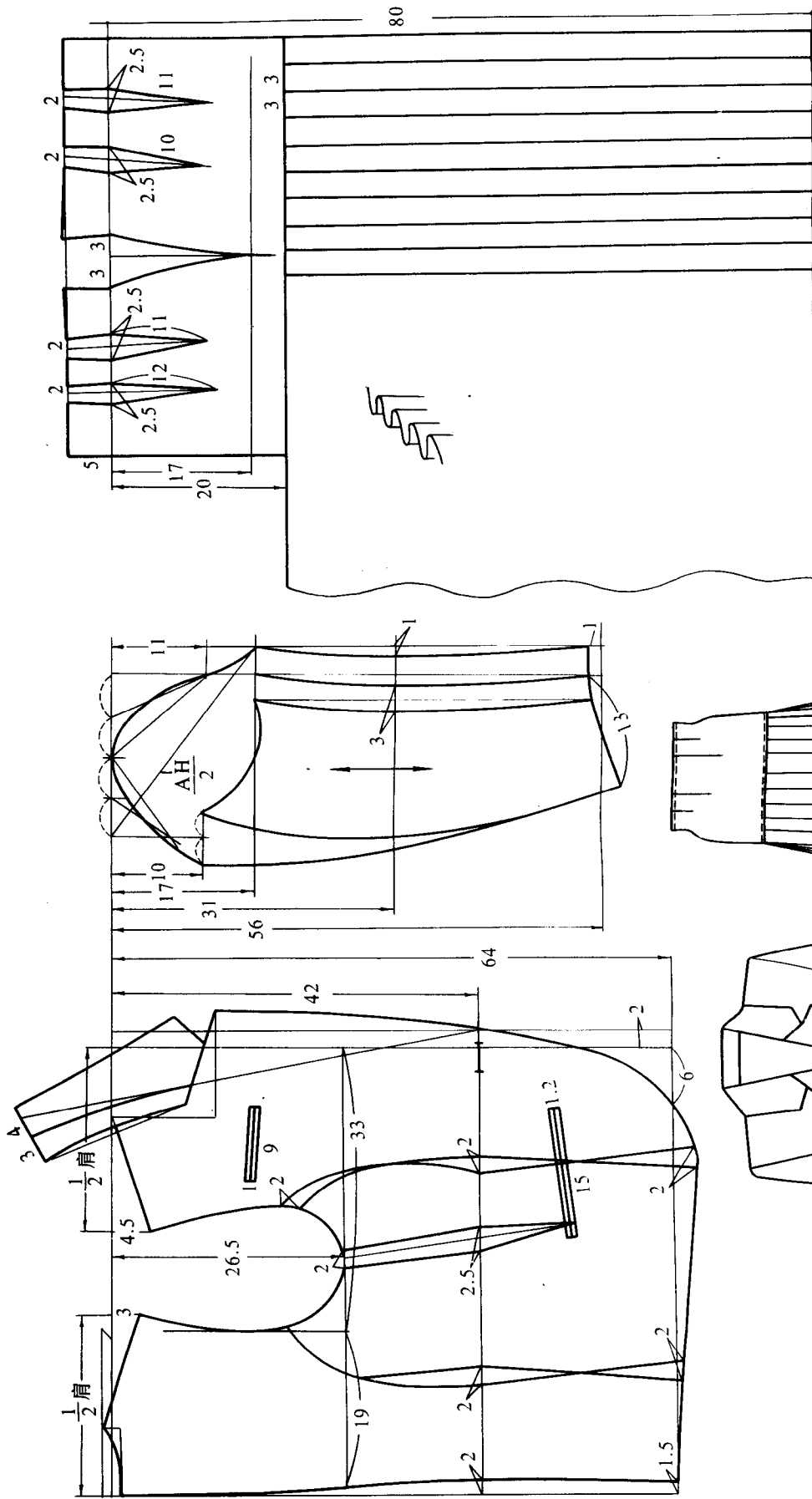
1994 年 8 月第一版 1994 年 8 月北京第一次印刷

开本: 787×1092 毫米 1/16 印张: 2.25 插页: 32

字数 150 千字 印数: 1—15,000

定 价: 19.5 元

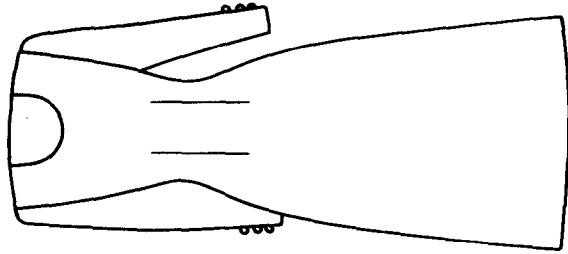
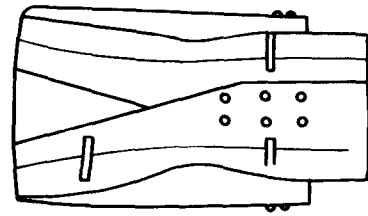
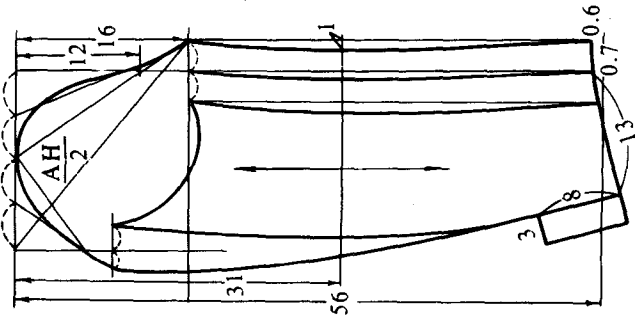
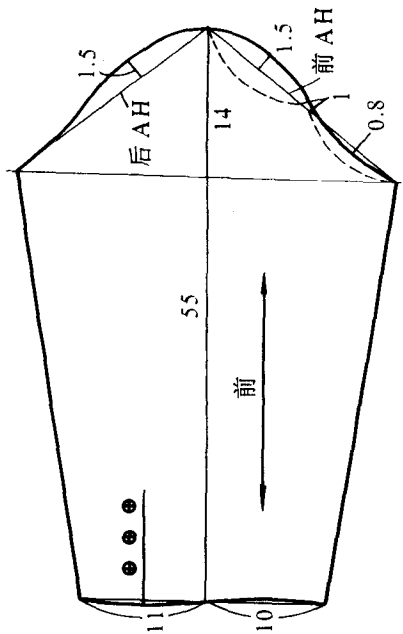
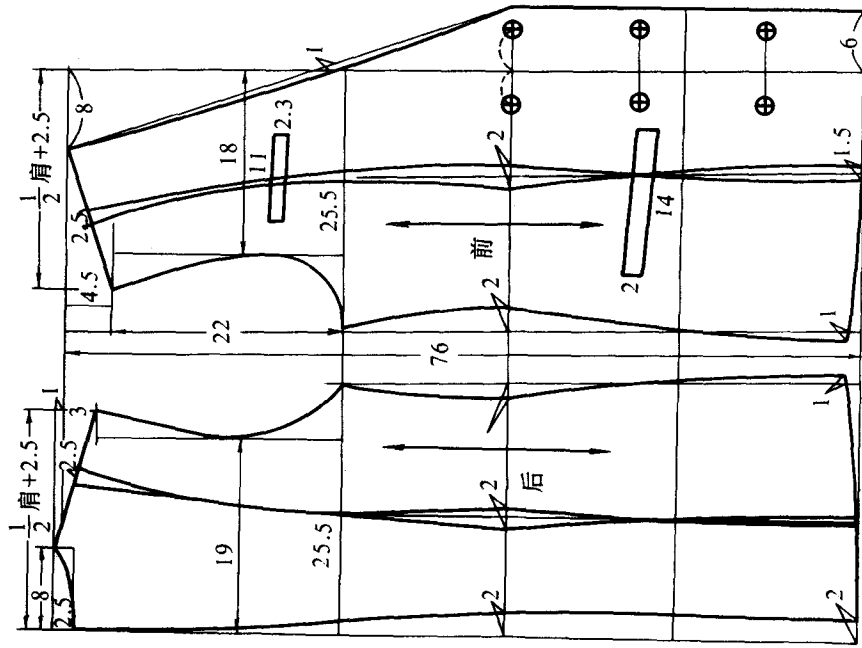
# 印花套裙



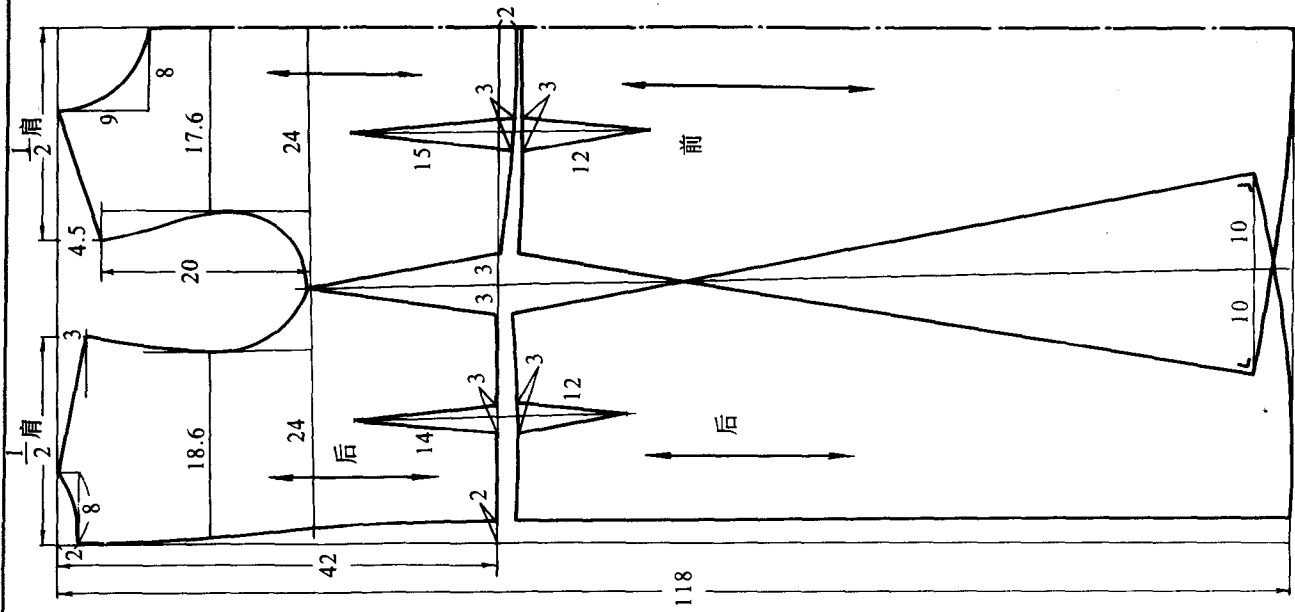
衣长	胸围	肩宽	袖长	袖口	裙长	腰围	臀围
64	100	43	56	13	80	64	96



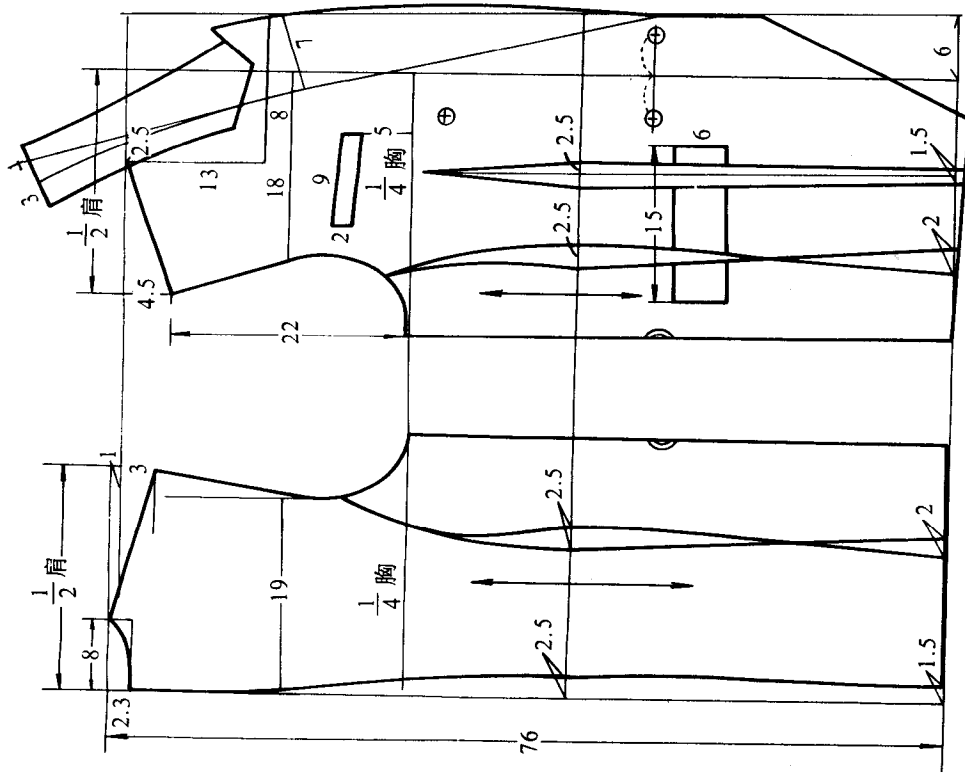
蓝色印花两件套



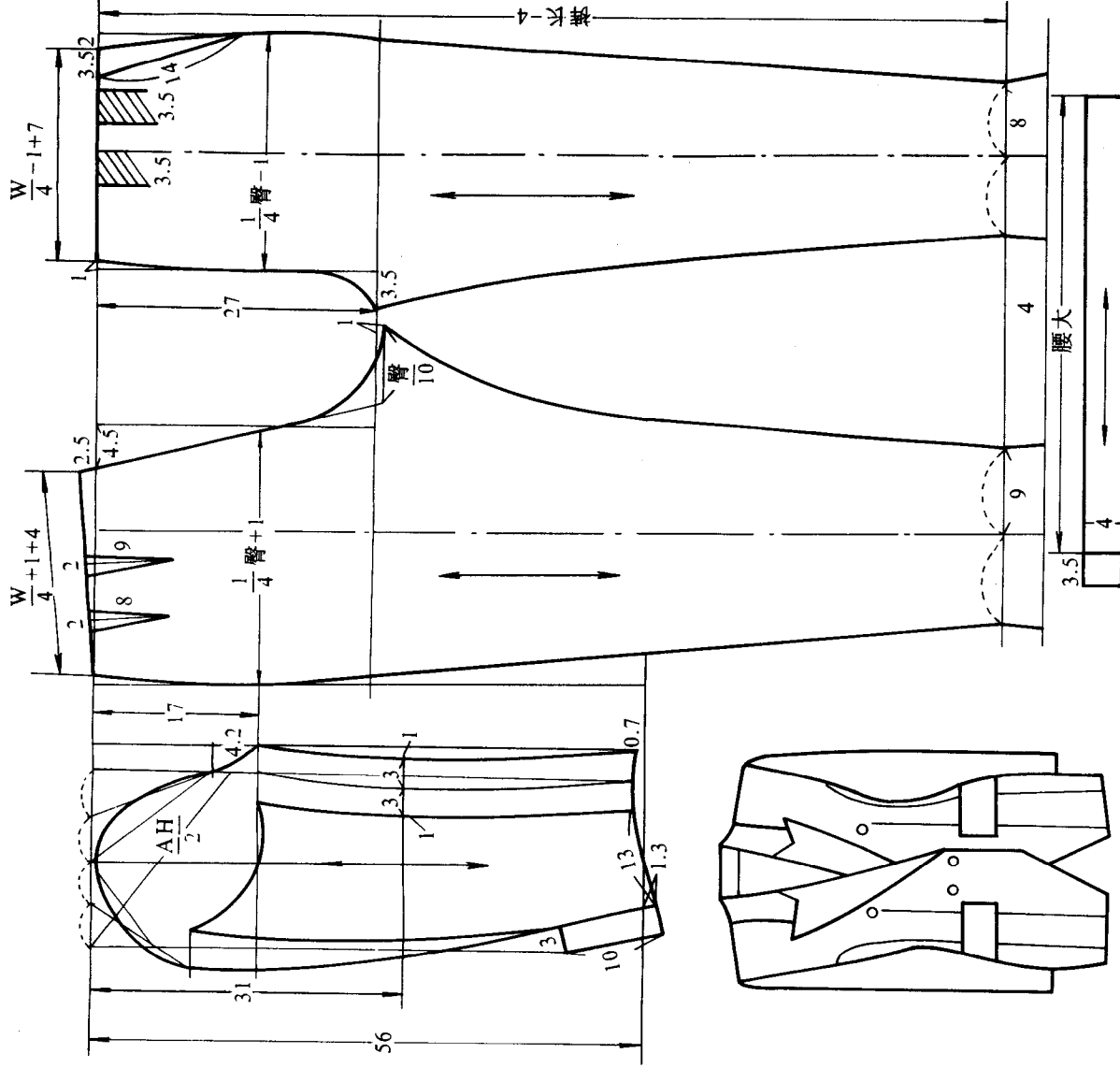
衣长	76
胸围	102
肩宽	43
袖长	56
腰围	82
裙长	118
胸围	98
肩宽	41
袖长	55
腰围	76
袖口	21



# 异色套装

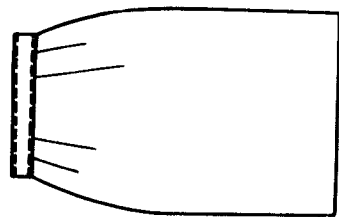
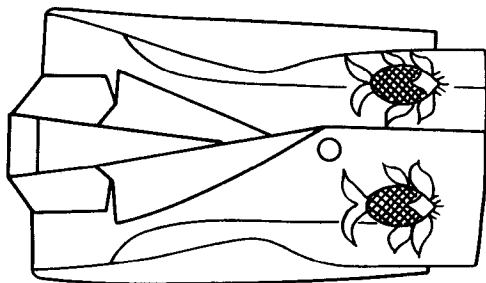
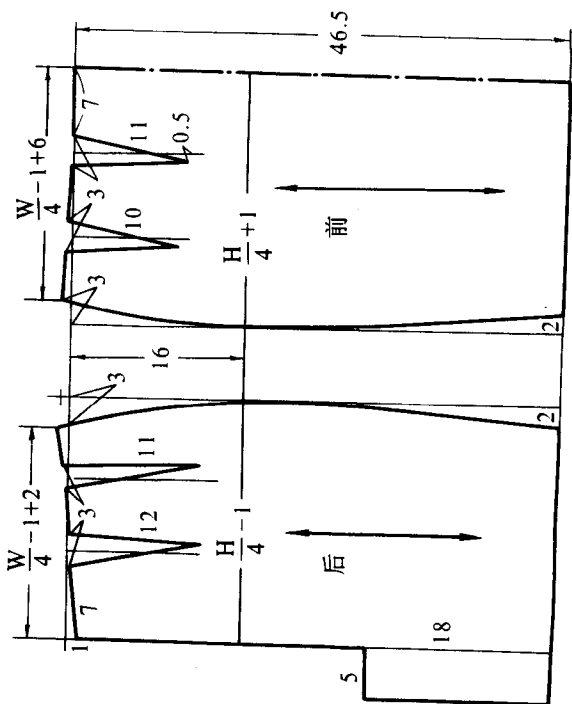
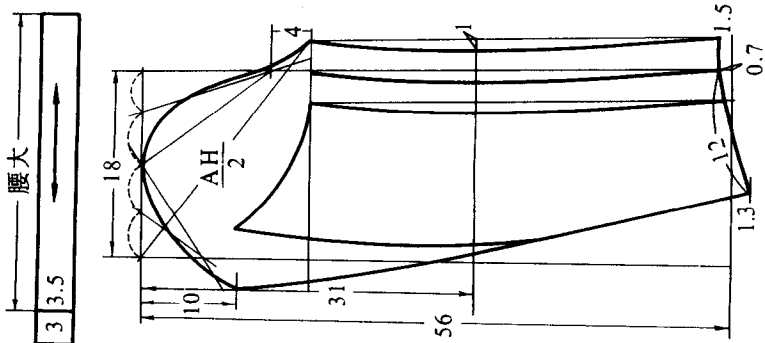
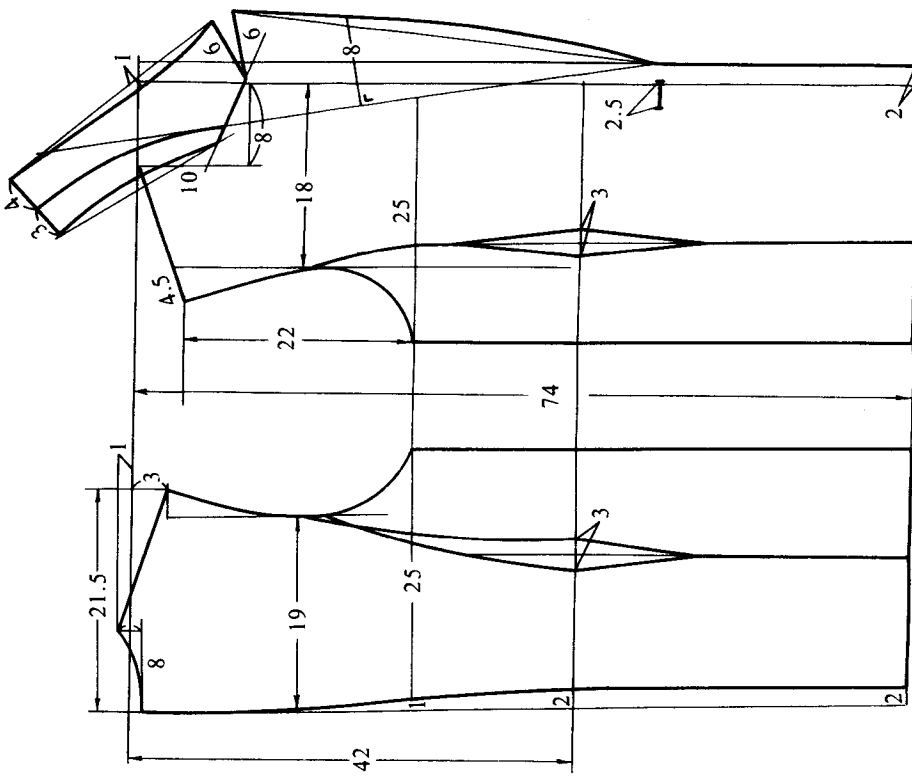


衣长	胸围	肩宽	袖长	袖口	裤长	腰围	臀围
76	100	43	56	13	96	64	102





# 绣花套裙

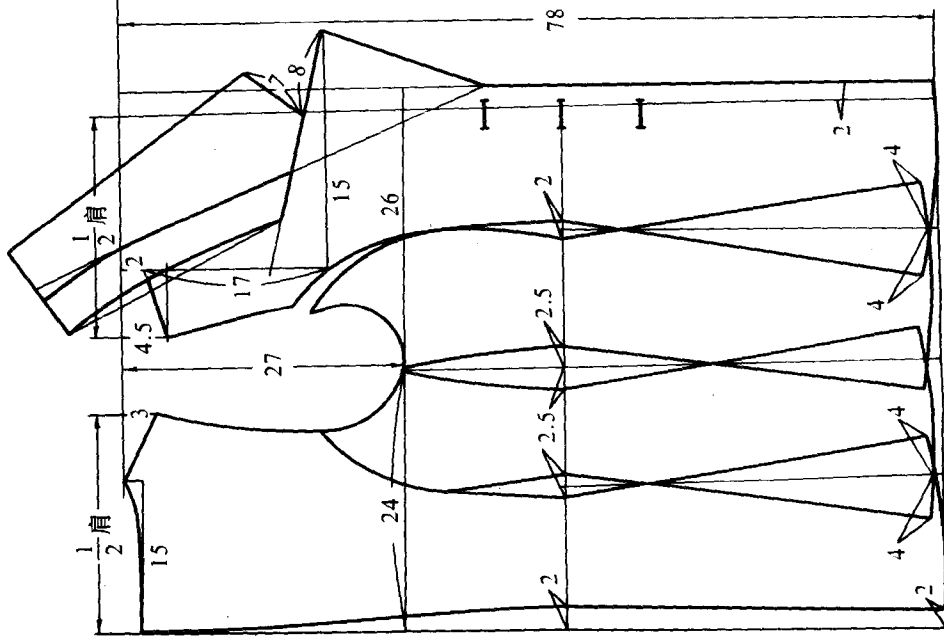


衣长	胸围	肩宽	袖长	腰围	裙长	臀围
74	100	43	56	68	50	98

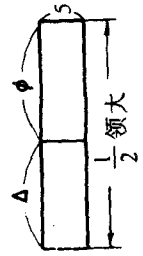
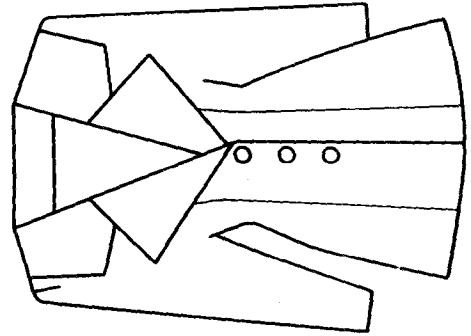
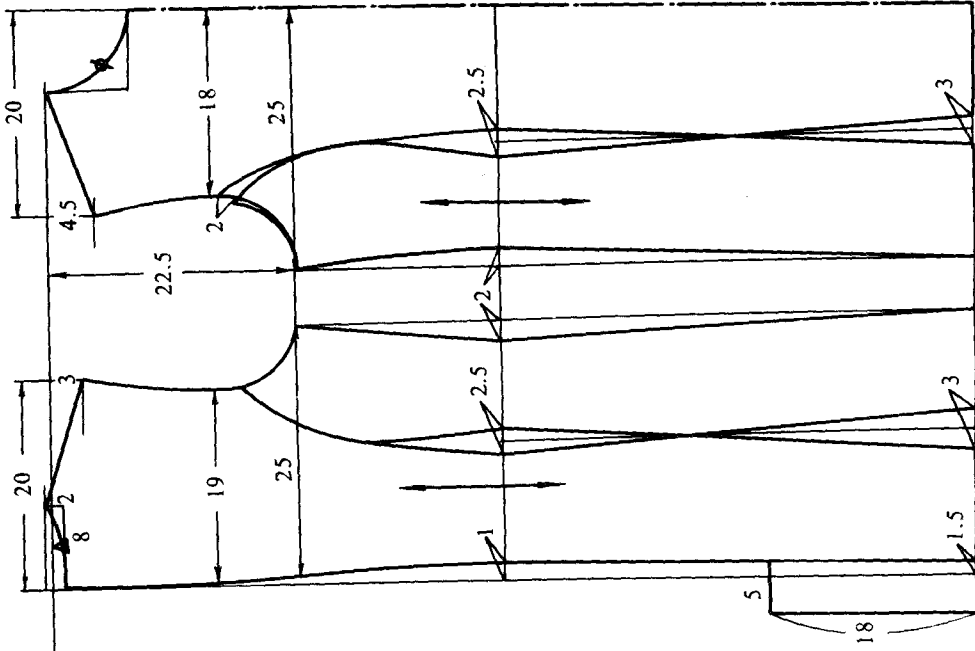




彩条系列 (2)



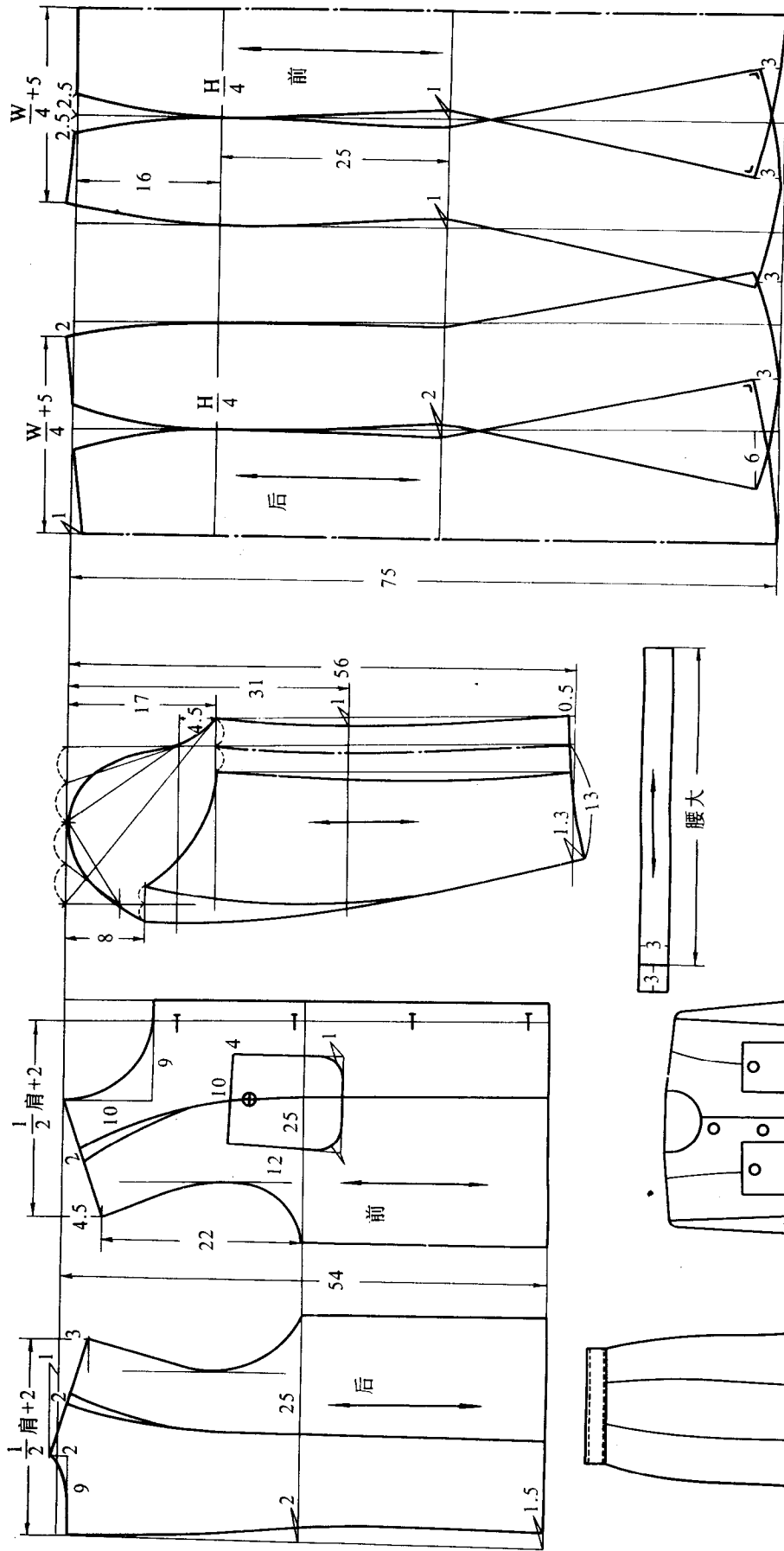
衣长	胸围	肩宽	袖长	裙长	腰围	臀围
78	100	43	56	88	80	98





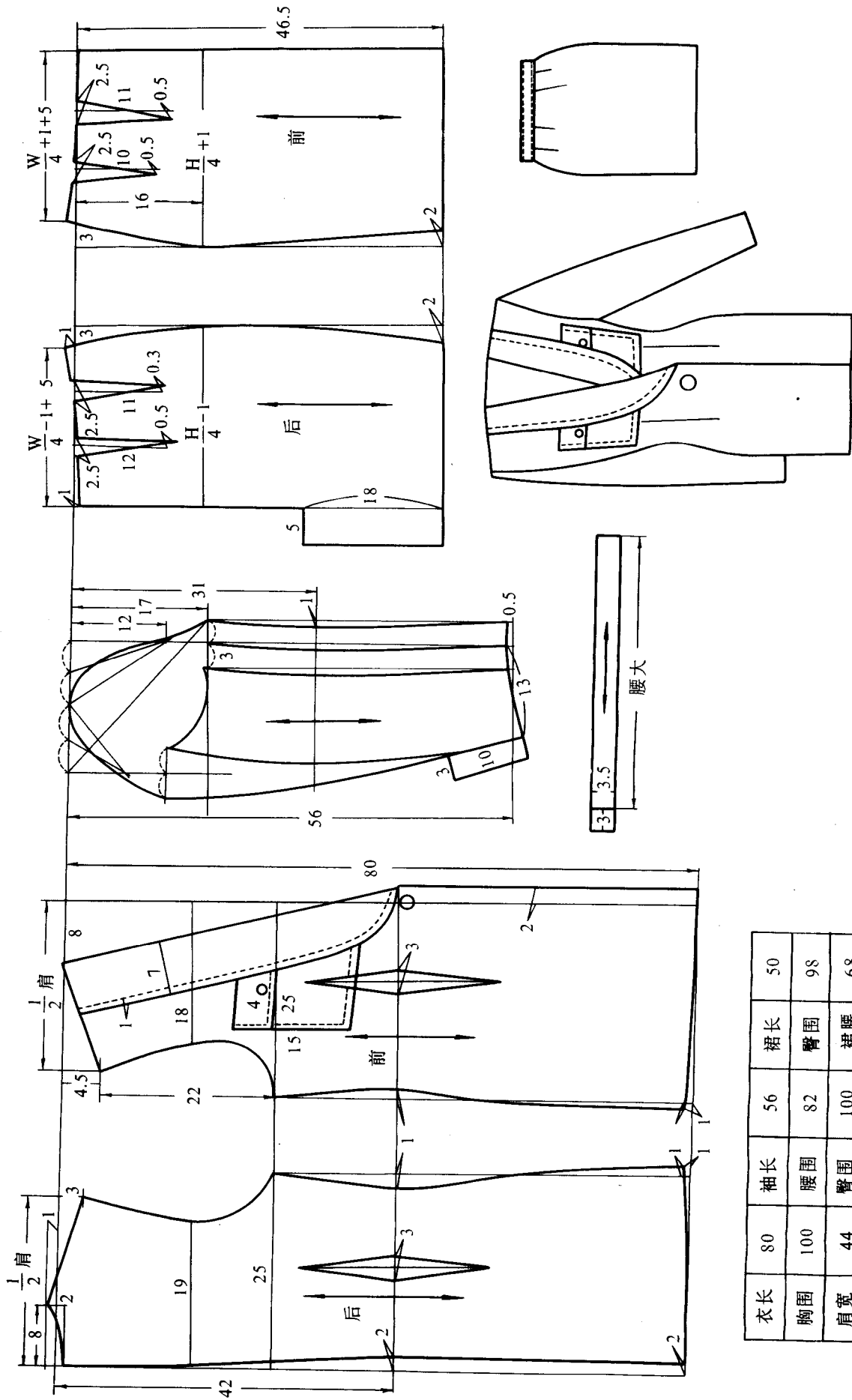


# 松散面料的套裙



衣长	胸围	肩宽	袖长	腰围	裙长	裙腰围	裙臀围
54	100	43	56	98	80	68	98

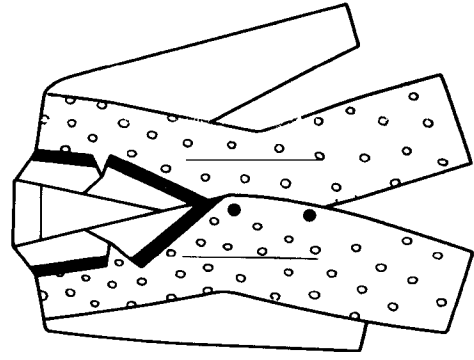
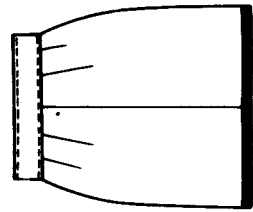
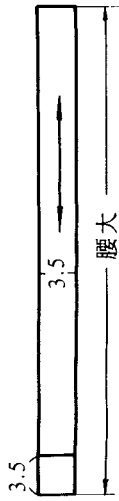
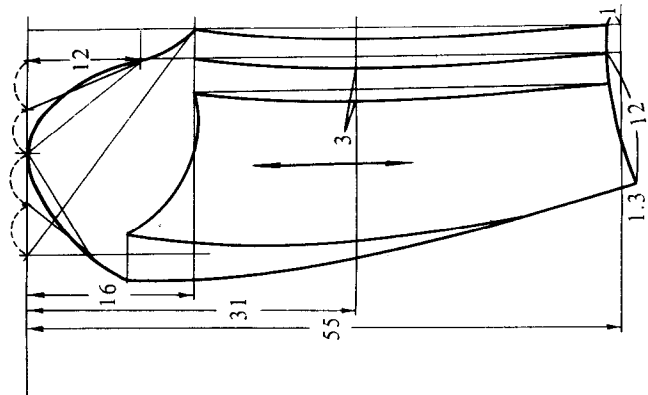
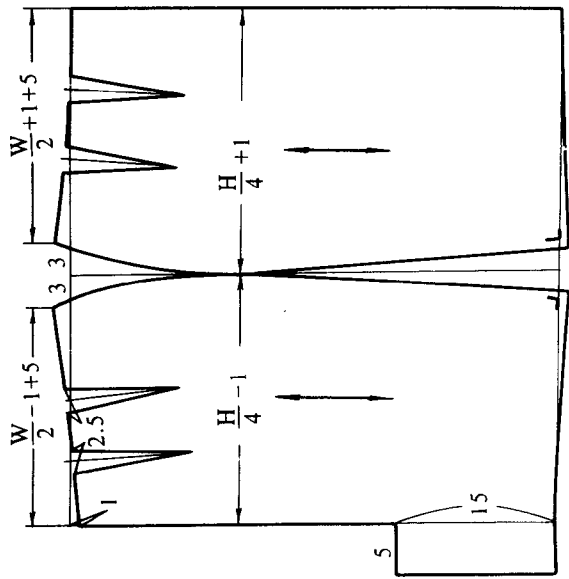
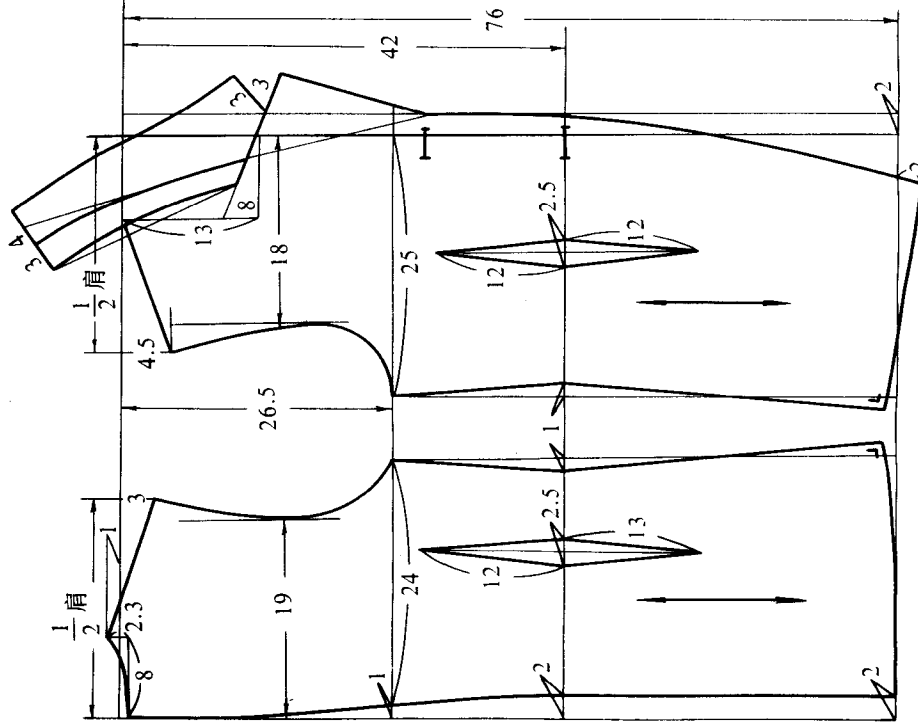
# 松散面料的套裙



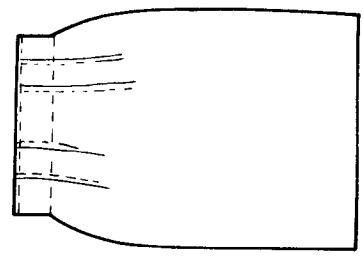
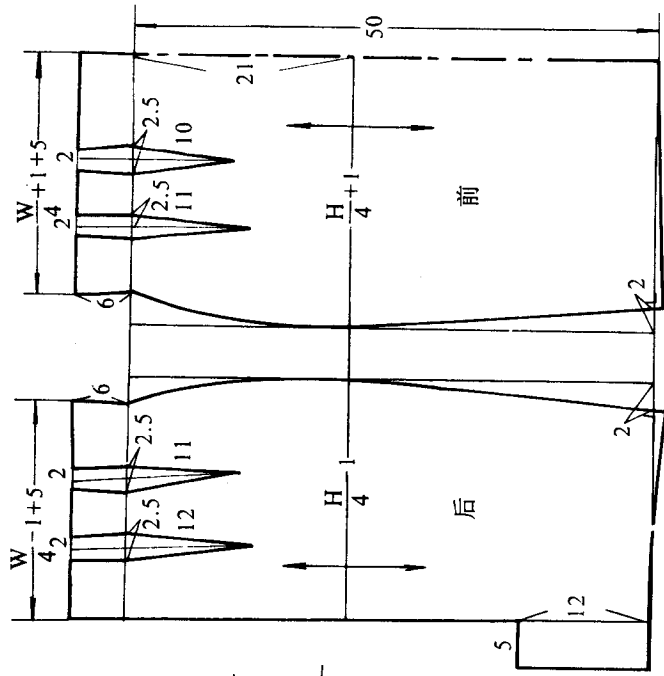
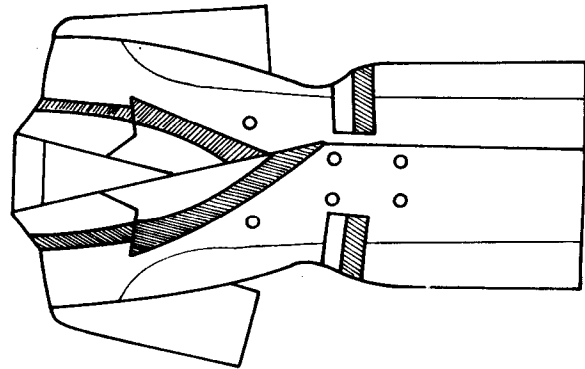
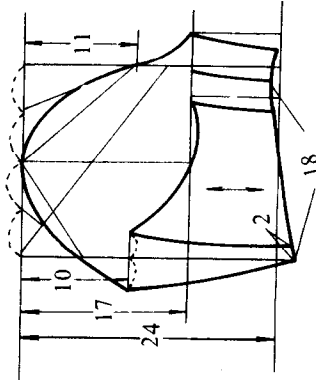
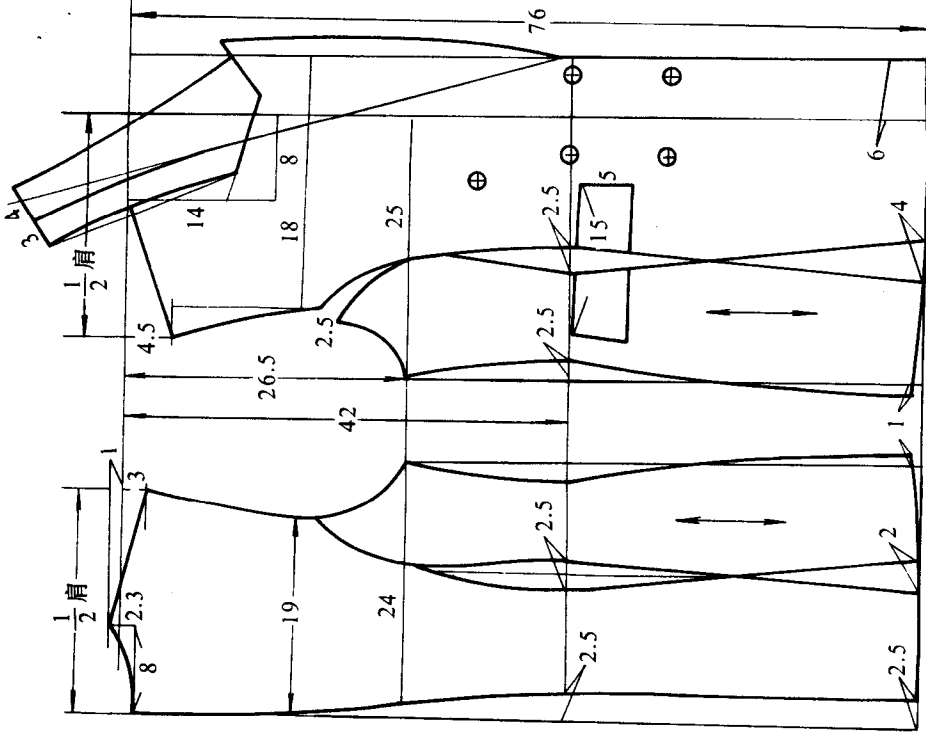
衣长	80	袖长	56	裙长	50
胸围	100	腰围	82	臀围	98
肩宽	44	臀围	100	裙腰	68







衣长	胸围	肩宽	袖长	袖口	裙长	腰围	臀围
76	98	43	55	12	50	64	96



衣长	胸围	肩宽	袖长	袖口	裙长	腰围	臀围
76	98	43	24	17	50	64	98