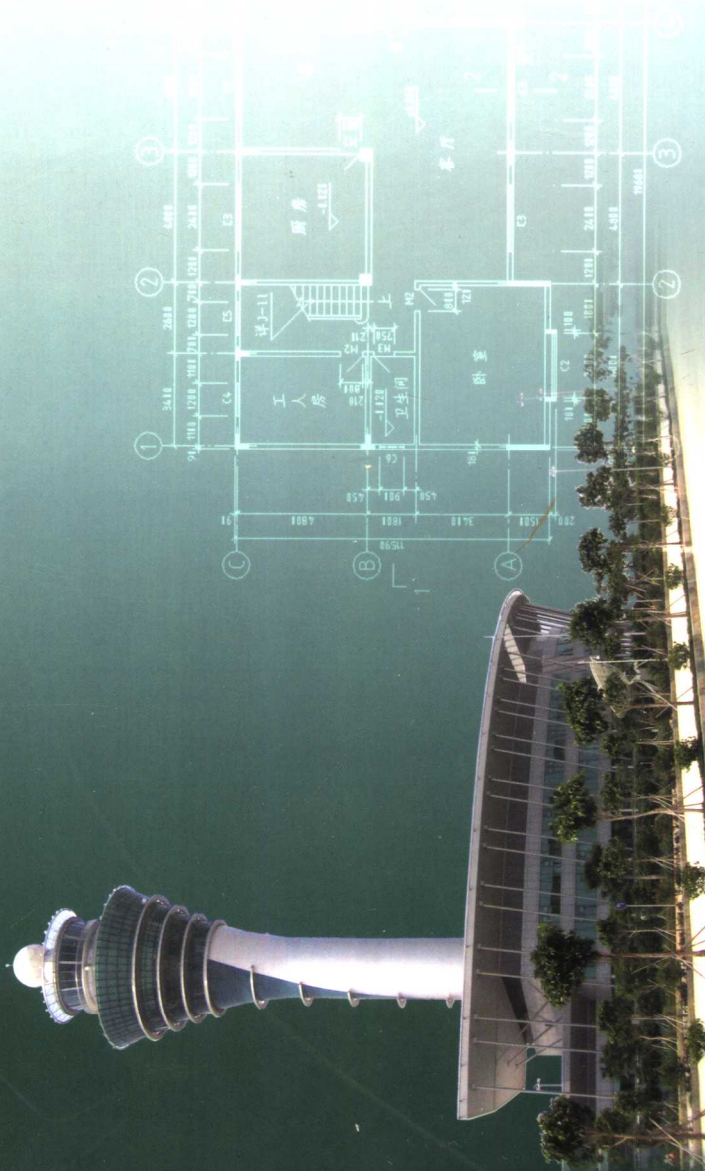


广东省工程图学会审定推荐 职业技术教育类工程图学系列教材

21世纪工程
图学类教材

建筑工程制图与识图习题集

罗康贤 主编 刘林主审



华南理工大学出版社

普通高等教育“十一五”国家级规划教材
职业技术教育类工程图学系列教材

建筑工程制图与识图 习题集

主 编	罗 康 贤	参 编	肖 少 英	主 审	吴 智 勇
	丁 华 东		黄 密		谢 芳
	罗 刘 林				

华南理工大学出版社
· 广州 ·

图书在版编目(CIP)数据

建筑工程制图与识图习题集/罗康贤主编. —广州:华南理工大学出版社,
2004. 9(2006. 12 重印)

(职业技术教育类工程图学系列教材)

ISBN 7-5623-2075-6

- I. 建… II. 罗… III. ①建筑工程-建筑制图-高等学校:技术学校-习题
②建筑制图-识图法-高等学校:技术学校-习题 IV. TU204-44

中国版本图书馆 CIP 数据核字(2004)第 095270 号

总发行:华南理工大学出版社

(广州五山华南理工大学17号楼,邮编510640)

营销部电话:020-87113487 87110964 87111048(传真)

E-mail: scutcl3@scut.edu.cn http://www.scutpress.com.cn

责任编辑:黄丽谊

印刷者:佛山市浩文彩色印刷有限公司

开本:787mm×1092mm 1/16 印张:7.25 字数:177千

版次:2004年9月第1版 2006年12月第2次印刷

印数:3 001~5 000册

定价:12.00元

版权所有 盗版必究

前 言

本习题集与罗康贤主编的《建筑工程制图与识图》教材配套使用,习题的编写顺序与教材相符。可供高职高专、应用型本科和成人高校的**建筑、结构、装饰、给排水、建筑电气、路桥和工程管理**等**专业学习、练习**时使用。同时可以作为**职工培训、自学者和工程技术人员**的参考书。

考虑到各**专业和多种类型**的不同学时的要求,习题的数量有一定的余量,可按实际情况选用。

本习题集计划制作有**参考答案的多媒体软件一套**,提供习题模型、解題帮助和**参考答案**。习题光盘可减轻教师批改作业的责任,又保证了学生的练习效果。

衷心感谢华南理工大学刘林副教授作为全书的主审,对本书编写的**热心指导和认真审阅**;感谢多所学校的教师给予宝贵的意见和建议;感谢其他关心和帮助本书出版的人员。

由于水平所限,书中难免存在**缺点和错漏**,恳请读者和同行批评指正。

编 者

2004年7月

目 录

第一章	制图规格及基本技能	(1)
第二章	点、直线和平面的投影	(9)
第三章	基本形体的投影	(19)
第四章	曲线及工程中常用曲面	(23)
第五章	形体的表面交线	(27)
第六章	建筑形体的表达方法	(39)
第七章	轴测投影	(51)
第八章	阴影与透视投影	(57)
第九章	建筑施工图	(69)
第十章	结构施工图	(81)
第十一章	建筑装饰施工图	(85)
第十二章	给水排水施工图	(91)
第十三章	建筑电气施工图	(97)
第十四章	道路及桥涵工程图	(101)
第十五章	计算机绘图简介	(107)

建 筑 工 程 制 图 班 级 姓 名 比 例 东 南 西 北

Blank grid for handwriting practice (2 rows of 14 boxes each).

专 业 设 计 基 础 墙 柱 梁 板 楼 梯 框 架 结 构

Blank grid for handwriting practice (2 rows of 14 boxes each).

门 窗 阳 台 雨 篷 脚 洞 沟 槽 钢 筋 混 凝 土

Blank grid for handwriting practice (2 rows of 14 boxes each).

水 泥 沙 石 砖 木 灰 浆 给 排 水 道 路 涵 洞 桥

Blank grid for handwriting practice (2 rows of 14 boxes each).

ABCDEFGHIJKLMN OPQRSTUVWXYZ

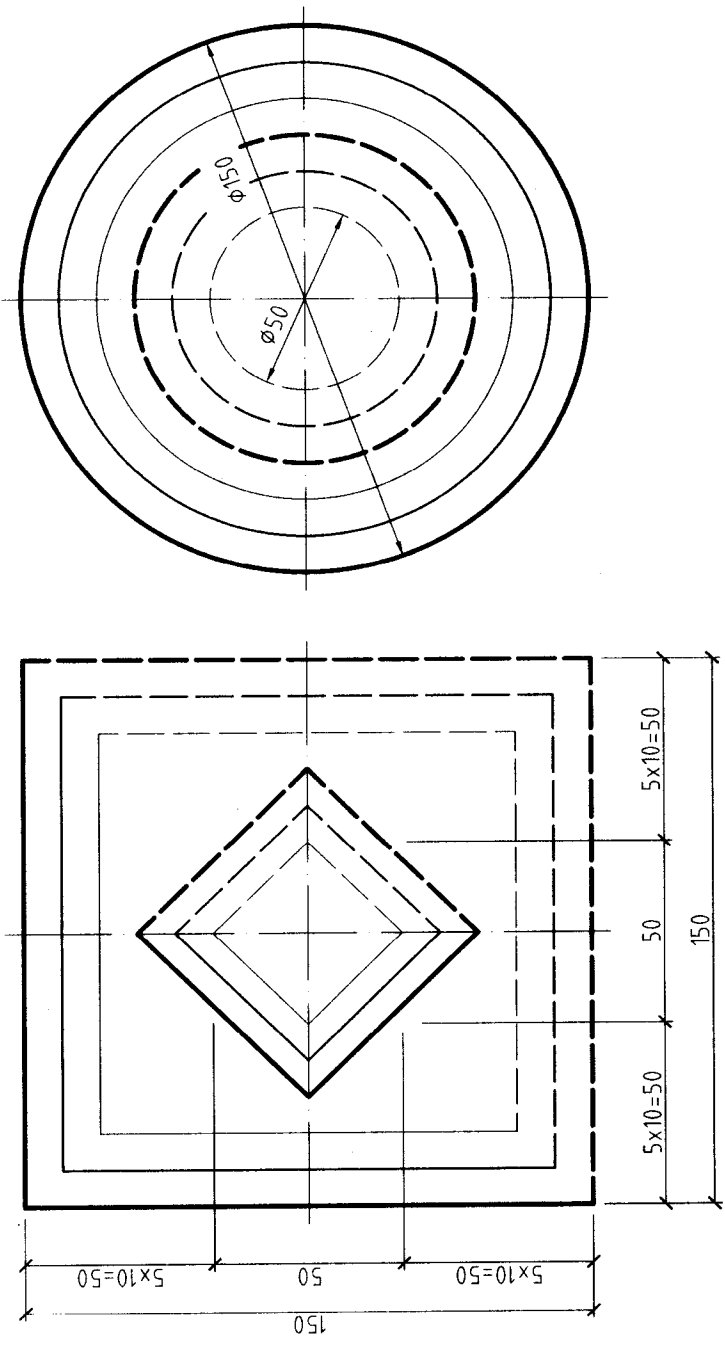
abcdefghijklmnopqrstvwxyz

1234567890

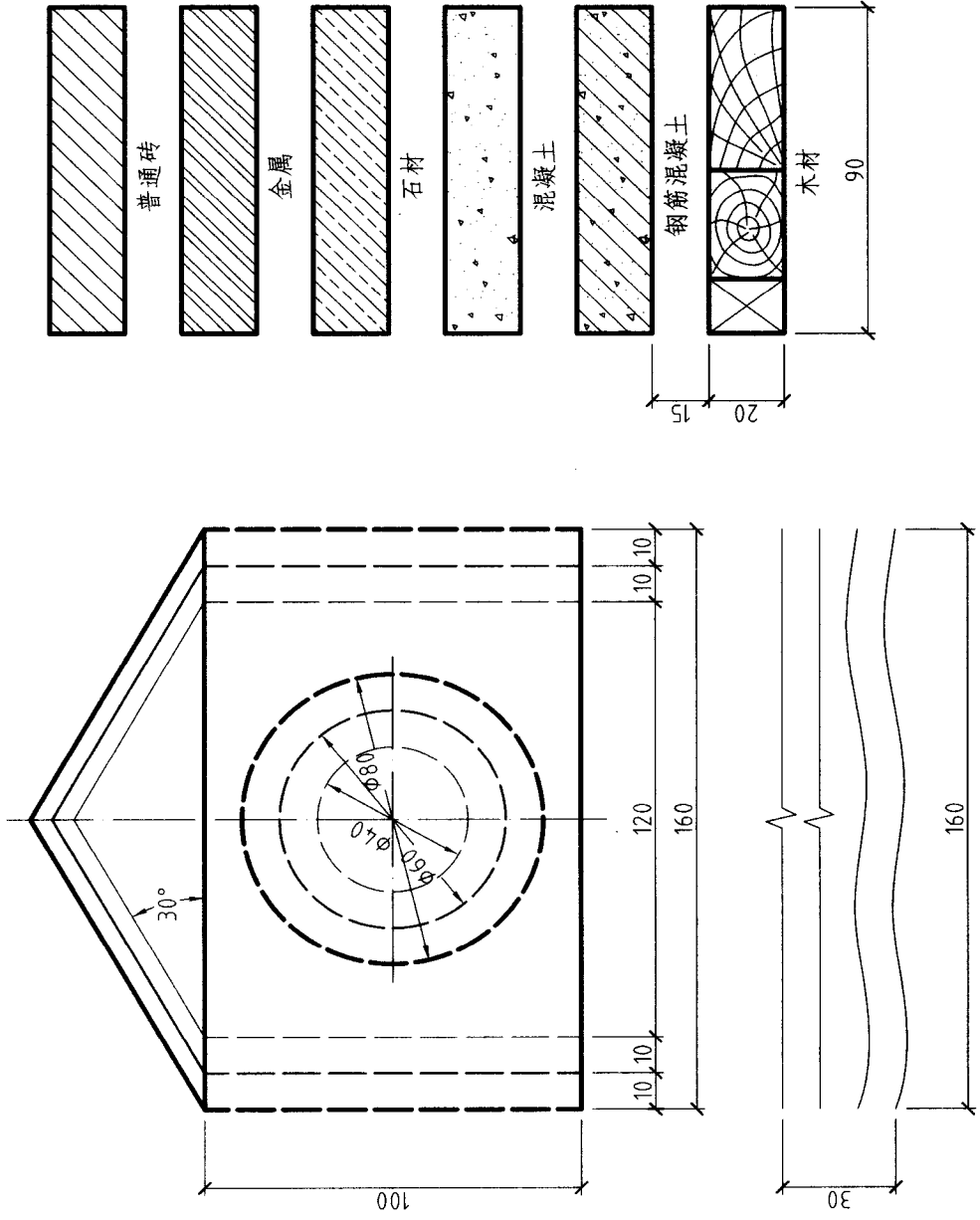
1234567890

ABCDEFGH abcdefg 1234567890

1-3 用A3幅面按1:1比例绘制所给图样, 要求线型粗细分明, 交接正确。

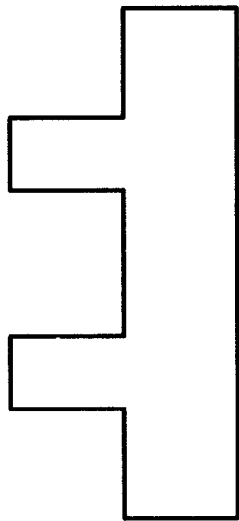
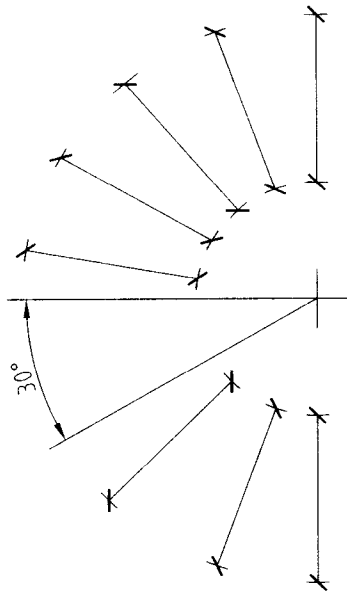


1-4 用A3幅面按1:1比例绘制制所给图样,要求线型粗细分明,交接正确。

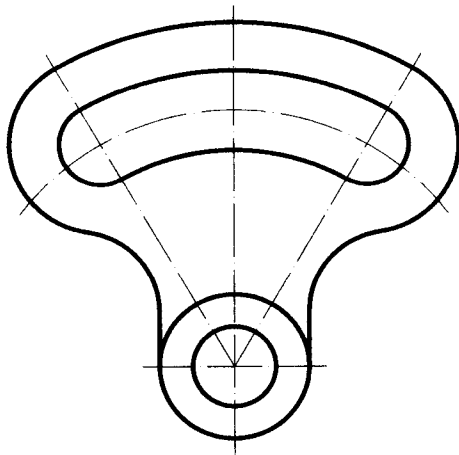


1-5 尺寸标注练习: 填注下列图形中的尺寸, 尺寸数值从图中量取整数。

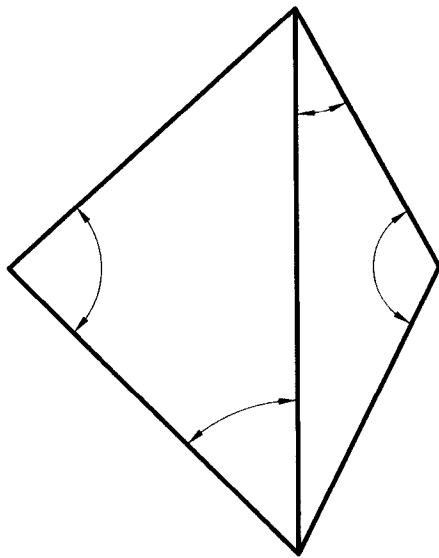
(1) 线性尺寸



(2) 圆的直径和半径尺寸



(3) 角度尺寸



6 第一章 制图规格及基本技能

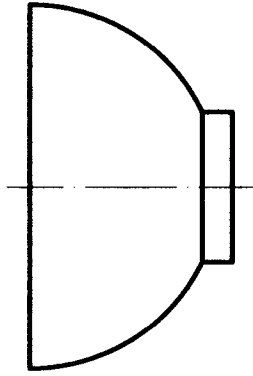
班级：

学号：

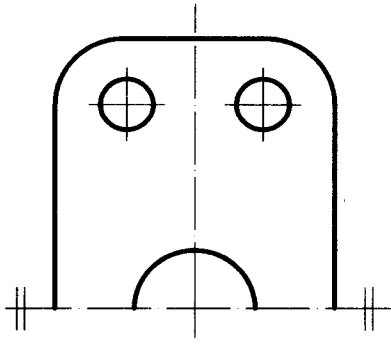
姓名：

1-6 标出下列平面图形的尺寸。(尺寸数值从图中量取整数)

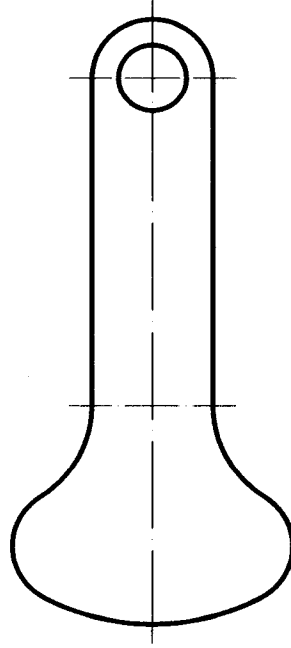
(1)



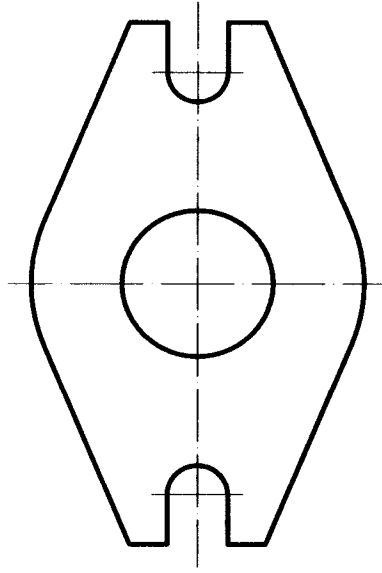
(2)



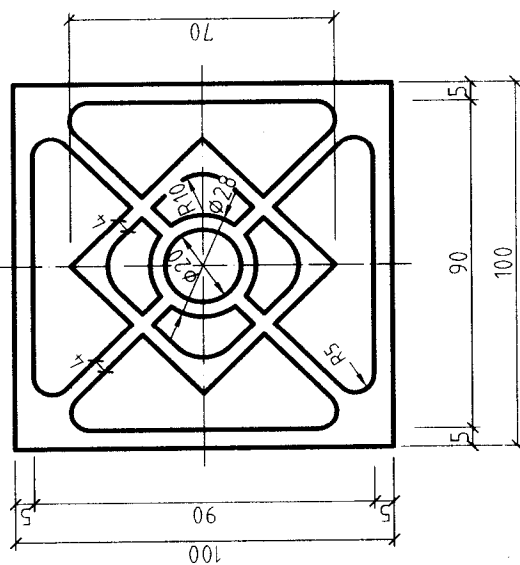
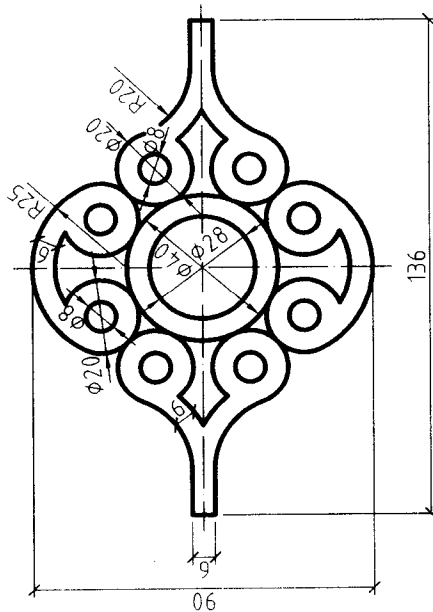
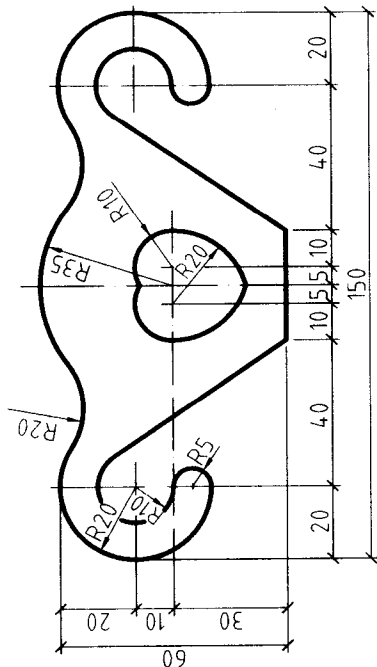
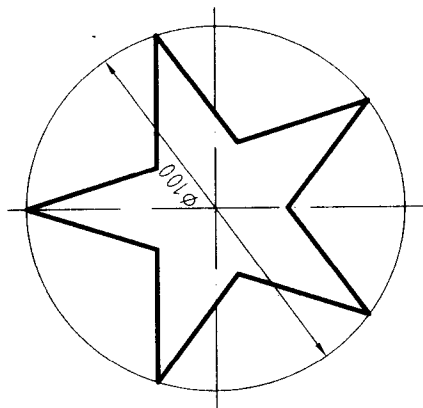
(3)



(4)



1-7 用A3幅面按1:1比例绘制仪器图, 要求连接光滑, 交接正确, 交接正确, 线型粗细分明。



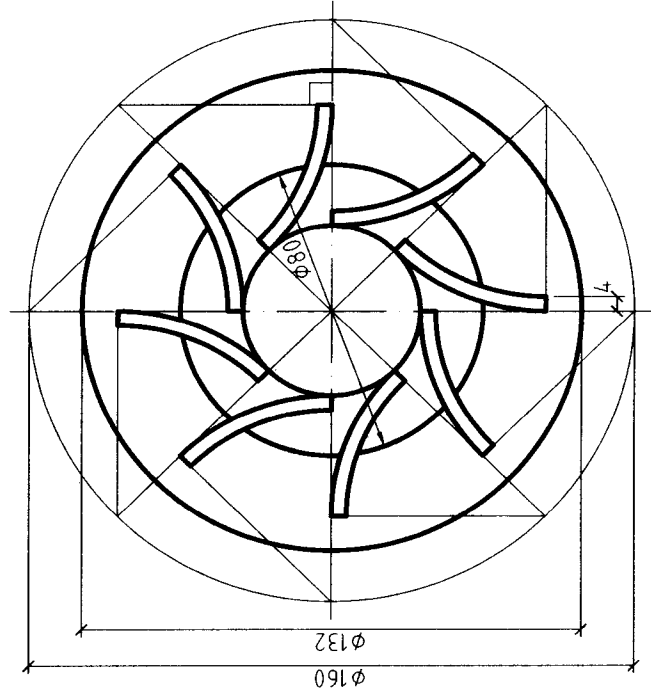
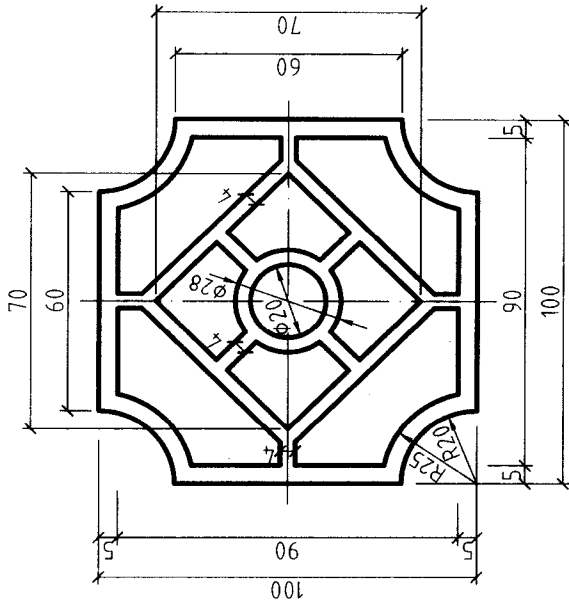
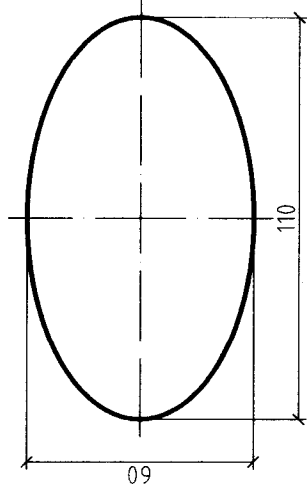
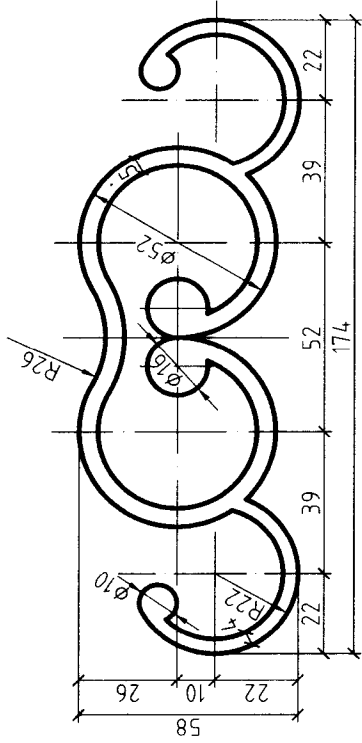
8 第一章 制图规格及基本技能

班级: _____

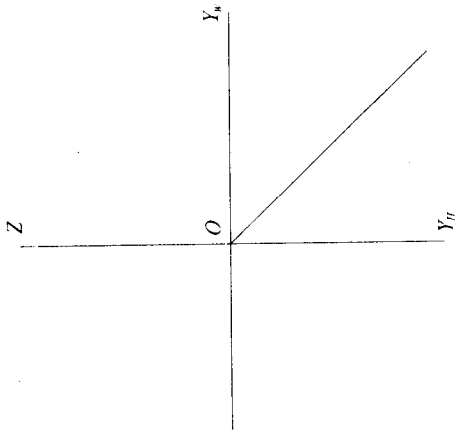
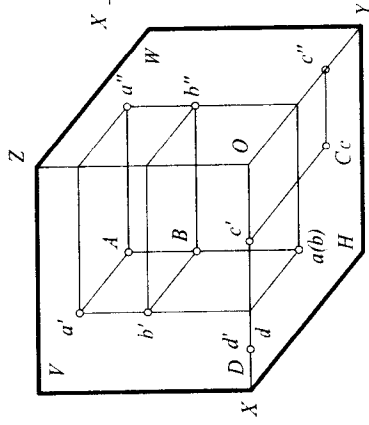
学号: _____

姓名: _____

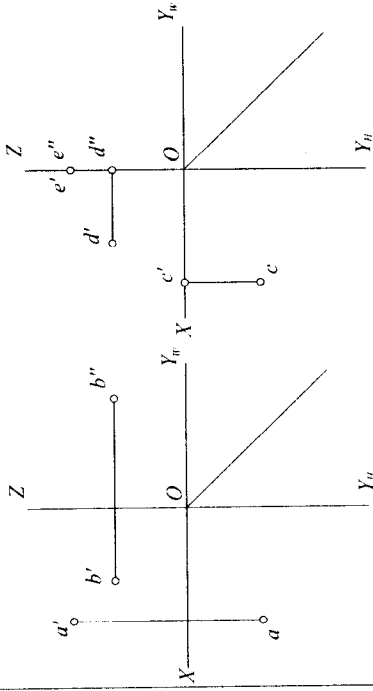
1-8 用A3幅面按1:1比例绘制仪器图, 要求连接光滑, 交接正确, 线型粗细分明。



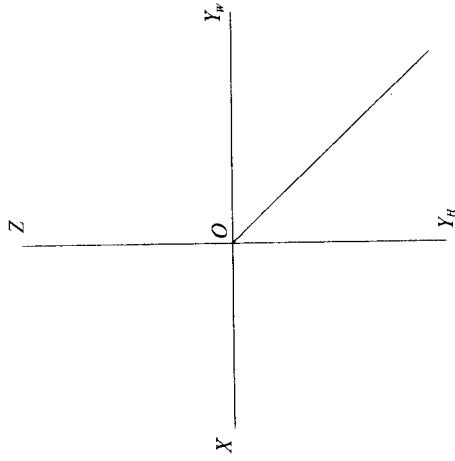
2-1 根据点的直观图, 求作投影图。



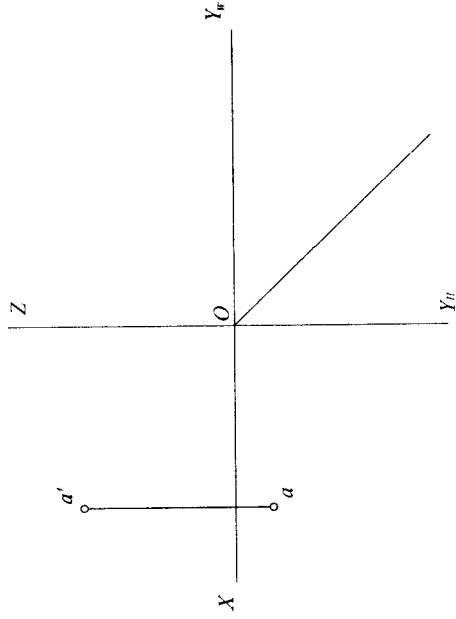
2-2 求作各点的第三投影。



2-3 已知点 $A(10, 10, 15)$, 点 $B(20, 0, 10)$, 求作它们的投影图和直观图。



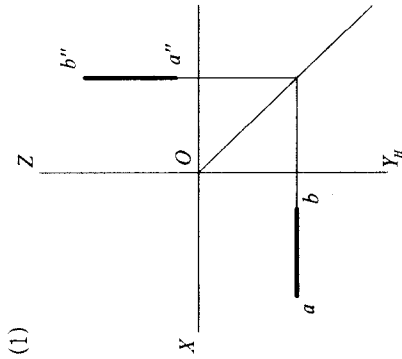
2-4 已知点 A 的两投影, 点 B 在点 A 的正下方 10mm , 点 C 在点 A 的正前方 15mm , 点 D 在点 A 的正右方 20mm , 求作 A, B, C, D 四点的投影图, 并判别重影点的可见性。



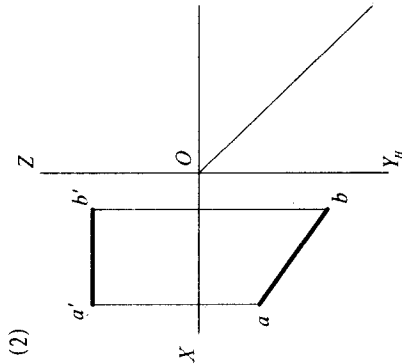
10 第二章 点、直线和平面的投影

班级: _____ 学号: _____ 姓名: _____

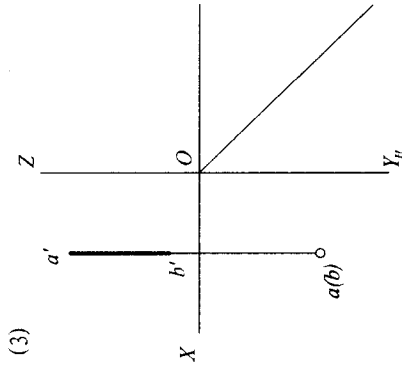
2-5 判别各直线对投影面的相对位置, 并作第三投影。



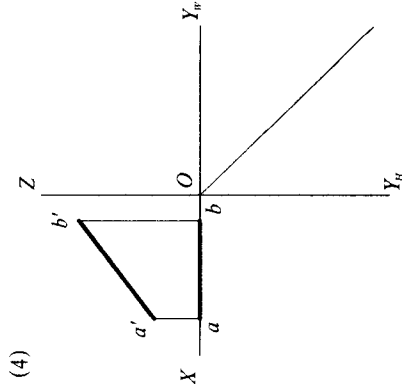
AB是_____线



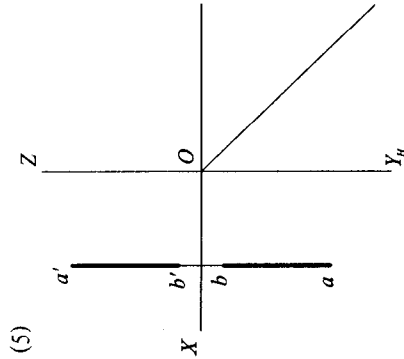
AB是_____线



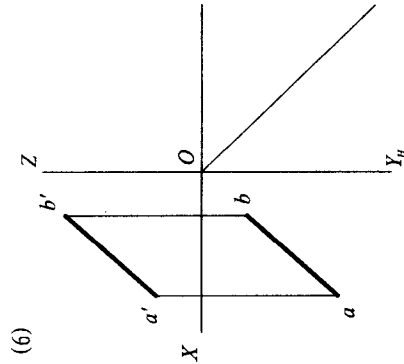
AB是_____线



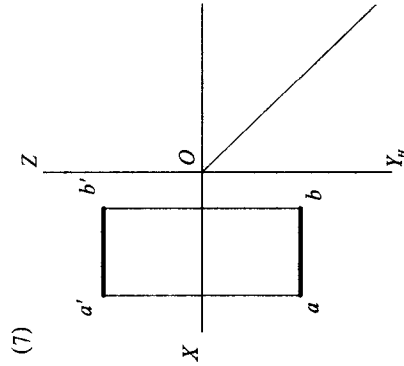
AB是_____线



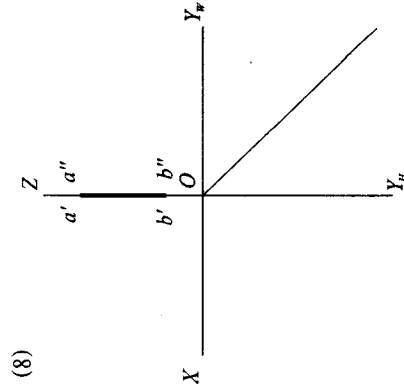
AB是_____线



AB是_____线



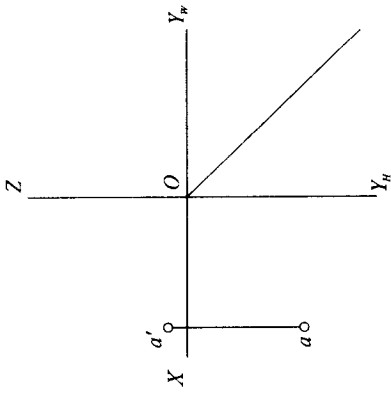
AB是_____线



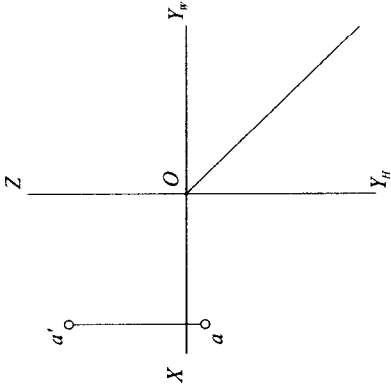
AB是_____线

2-6 过已知点A作直线AB的三面投影, 并使 $AB=15\text{mm}$ 。(只作一解)

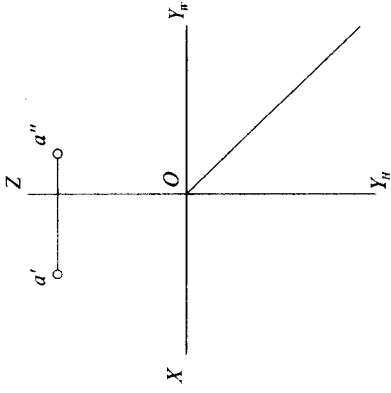
(1) 作正垂线, 与H面成 60° 。



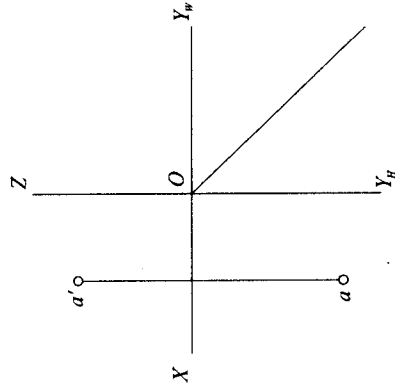
(2) 作水平线, 与W面成 60° 。



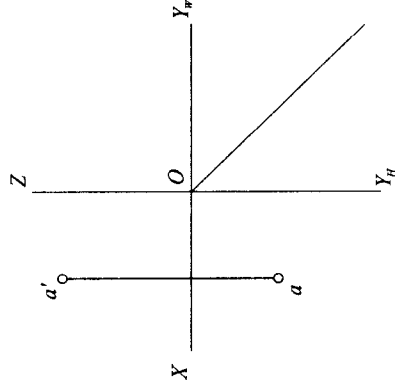
(3) 作侧平线, 与V面成 45° 。



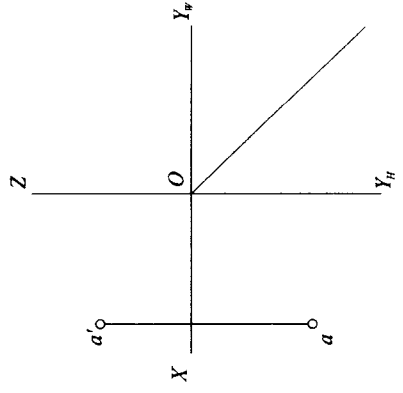
(4) 作正垂线。



(5) 作铅垂线。



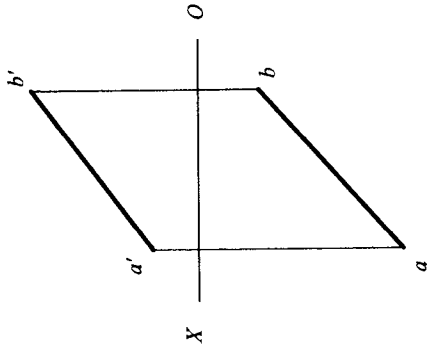
(6) 作侧垂线。



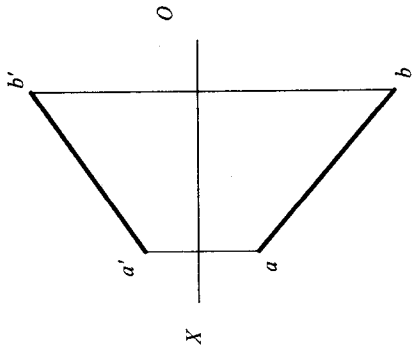
12 第二章 点、直线和平面的投影

2-7 求线段 AB 的实长及其对投影面的倾角。

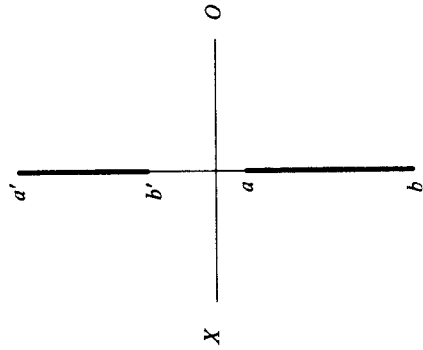
(1) 求 α



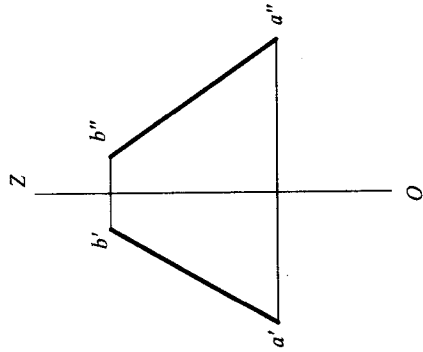
(2) 求 β



(3) 求 α

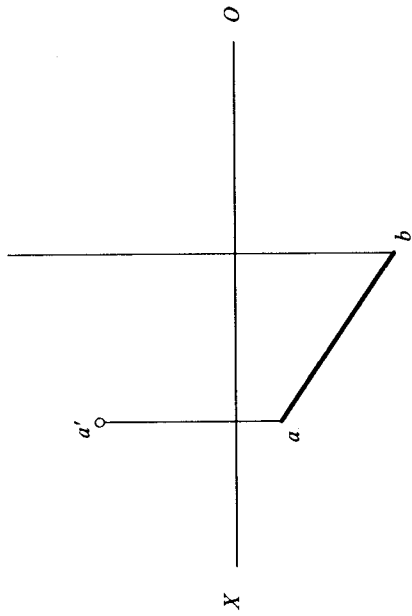


(4) 求 γ

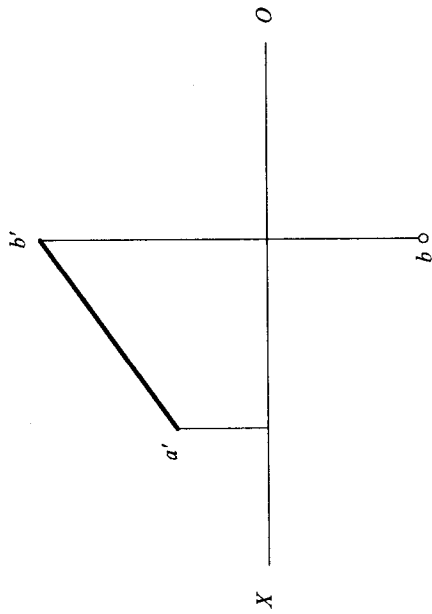


班级: _____ 学号: _____ 姓名: _____

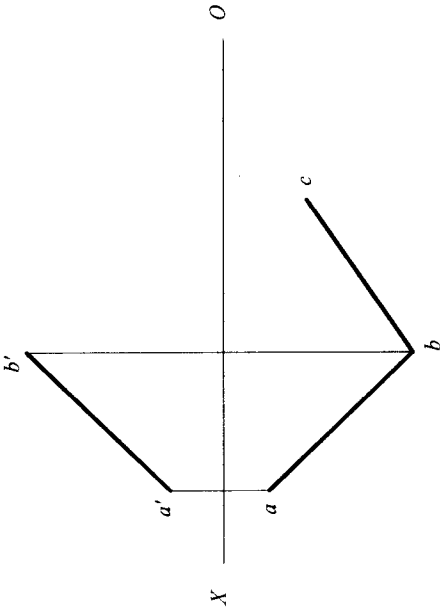
2-8 已知线段 $AB=30\text{mm}$, 求 $a'b'$ 。有几解?



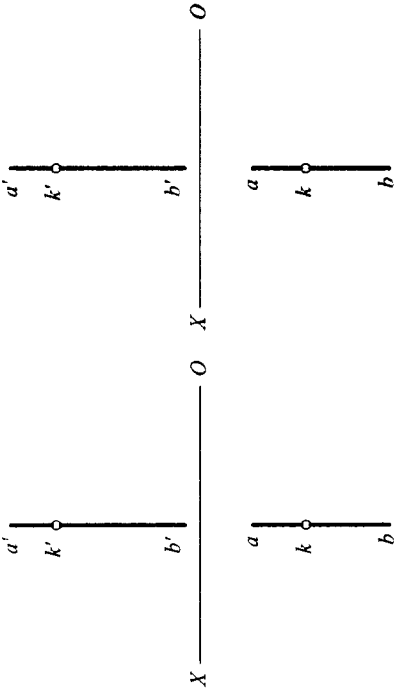
2-9 已知线段 AB 的 $\alpha=30^\circ$, 求 ab 。有几解?



2-10 已知线段 $AB=BC$ ，求 $b'c'$ 。

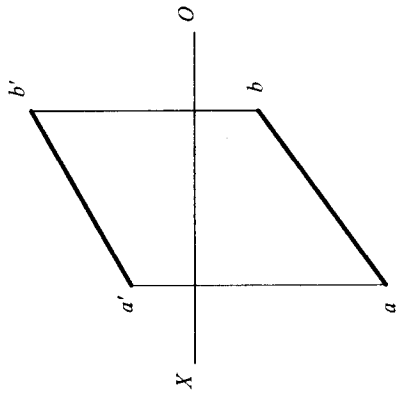


2-11 用两种方法作图判别点 K 是否在线段 AB 上。



点 K ___直线上

2-12 在线段 AB 上取一点 K ，使 $AK:KB=1:2$ 。



2-13 在线段 AB 上取一点 K ，使其距 V 面与 H 面等距离。

