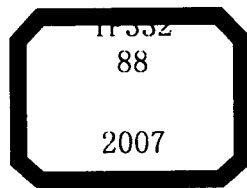


# ARM<sup>®</sup> 嵌入式系统 基础与实践



胡伟 编著



# ARM<sup>®</sup> 嵌入式系统 基础与实践

胡 伟 编著

北京航空航天大学出版社

## 内 容 简 介

本书包括 ARM 嵌入式基础知识和实践两部分内容,通过 Bootloader 衔接在一起。在基础知识部分,不是给出理论,而是讲解原理,并给出应用实例和应用方法;在实践部分,联系实际嵌入式系统和 Bootloader 源码,详细说明了基本系统的概念及其软硬件实现,并以基本系统基础上扩展的一个实际嵌入式系统开发过程为例,阐述了不使用操作系统的嵌入式系统开发过程、方法和软硬件实现。

内容的编写、选取和安排上以引导读者自学为主,在讲明知识的同时主要给出了知识的学习和应用方法,力求使读者能自己理解和融会贯通地掌握知识,并通过对本书的学习,解决怎样应用嵌入式知识和怎样进行实际嵌入式开发等问题。本书适合高等院校相关专业的本科生、研究生,以及从事嵌入式开发的工程技术人员使用。

### 图书在版编目(CIP)数据

ARM 嵌入式系统基础与实践/胡伟编著. — 北京:北京航空航天大学出版社,2007.3

ISBN 978-7-81124-005-4

I. A… II. 胡… III. 微处理器,ARM—教材 IV. .TP332

中国版本图书馆 CIP 数据核字(2007)第 030495 号

©2007,北京航空航天大学出版社,版权所有。

未经本书出版者书面许可,任何单位和个人不得以任何形式或手段复制或传播本书内容。  
侵权必究。

## ARM® 嵌入式系统基础与实践

胡 伟 编著

责任编辑 芦潇静

\*

北京航空航天大学出版社出版发行

北京市海淀区学院路 37 号(100083) 发行部电话:010-82317024 传真:010-82328026

<http://www.buaapress.com.cn> E-mail: [bhpress@263.net](mailto:bhpress@263.net)

涿州市新华印刷有限公司印装 各地书店经销

\*

开本: 787 mm×960 mm 1/16 印张: 22.5 字数: 504 千字  
2007 年 3 月第 1 版 2007 年 3 月第 1 次印刷 印数: 5 000 册

ISBN 978-7-81124-005-4 定价: 32.00 元

# 前 言

目前,国内关于 ARM 嵌入式开发的书籍较多。首先这是由于 ARM 嵌入式开发目前在国内外非常火爆;其次是因为 ARM 嵌入式的应用领域广泛,不同的 ARM 芯片和不同的应用领域会产生不同的方法和视角。

笔者在国内是比较早从事嵌入式教学的人员,也做过实际的嵌入式项目。在进行嵌入式教学和开发的过程中,常常思考这样一个问题:怎样才能让一个学习嵌入式课程的学生或工程师自学完成嵌入式 ARM 初级课程,并在学完后能针对不同的嵌入式项目很快上手?使嵌入式开发不再让人感觉高不可攀——这个想法一直萦绕在我心头,这也是本书编写的出发点和想要达到的目的。

此外,嵌入式所涉及的知识面很广,涵盖硬件、软件编程、操作系统和编译工具链等,许多人学习时不知从何下手,笔者也想在如何筛选学习内容方面进行一次有益的探索。

本书假定读者已经学过微机原理或者单片机原理等计算机或单片机硬件相关课程,并且具有一定的 C 语言编程基础。如果没有学过上述课程,那么在遇到不懂的名词、术语时可以查资料或请教别人,同样也是可以学好的。

本书具有以下特色:

① 按照从内到外认识事物的方法,从 ARM 编程模型、ARM 处理器核、ARM 处理器到芯片依次介绍 ARM 硬件知识。

② 相关知识都是目前最新的。ARM 编程模型、ARM 处理器核/处理器在进行阐述时使用的是 ARM 公司网站上 2006 年 7 月的最新资料;各个代表性 ARM 芯片的阐述也是参考 2006 年 7 月各公司网站上的最新资料,甚至是 2007 年的资料。

③ 丰富的图表,方便读者学习和查找。图便于读者直观地理解知识,并进行相关知识的直接对比;表便于读者了解表中所列各项的特性,通过对比掌握各自的特点。

④ 在学习指令系统时,通过让读者自己在相应的集成开发环境中独立调试、观察指令运行状态的方法,学习各种指令和寻址方式等知识。

⑤ 结合指令系统和实际嵌入式系统开发的需要,较为详细地讲述了两种 Bootloader——Blob 和 u-boot 的启动引导部分。使用 Bootloader 作为对象,首先是为了使读者真正了解嵌入式指令系统的应用;其次是想将后面应用部分的知识提前介绍,形成一个整体;将读者引进开源社区也是笔者最初的一个想法和主要目的;同时也为读者提供了继续学习、借鉴的机会和条件。

⑥ 以 ARM 嵌入式基本系统为基础展开,主要讲述了一个工程实例——串口通信。ARM 嵌入式基本系统是每一个 ARM 嵌入式系统都要使用的最基本的系统,实际的嵌入式系统正是在基本系统的基础上根据应用的需要进行扩充得到的。给出的工程实例包括完整的软件和硬件,是拿过来就可以应用的工程实例;同时给出了在这个工程基础上推广和扩充的方法,使得读者了解不使用操作系统的嵌入式系统开发流程,增强自信心和提高实际开发不使用操作系统的嵌入式工程的能力。

⑦ 知识内容的安排摆脱了手册式的叙述体系,力求使读者能在老师的指导下或者自己上网查资料解决了相关的概念问题后,自学完成书中所有非连接实验箱的知识内容。本书的前半部分是基础知识,力求使读者对嵌入式开发的概念性知识达到理解和掌握的程度;后半部分是工程实践,力求使读者了解一个真正的嵌入式系统工程的软硬件实现方法,再通过对笔者概括的通用性知识和方法的理解,做到从特殊到一般,进而掌握不使用操作系统的嵌入式系统的工程开发方法。

本书共 7 章:

第 1 章——嵌入式系统概述。主要介绍嵌入式的概念和 32 位嵌入式系统的分类及应用领域。主要想传达的概念是嵌入式芯片的 SOC 化和嵌入式系统的 SOPC 化。

第 2 章——ARM 嵌入式处理器核和处理器。按照从内到外认识事物的方法介绍 ARM 处理器方面的知识。从编程模型的寄存器、工作状态和工作模式,处理器核各部分功能的概述,到处理器的各部分功能概述,最后结合 ARM 处理器核较详细地介绍了 ARM 的指令流水线。

第 3 章——常用嵌入式 ARM 芯片。说明了基于 ARM 处理器/处理器核的芯片的共同特点,列举了现在常用的 ARM 芯片,并对芯片的选型进行了简单介绍。本章主要是为嵌入式开发者进行芯片选型提供一种参考和基本思路。

第 4 章——嵌入式 ARM 开发工具。详细介绍了嵌入式 ARM 的开发工具,包括 ARM 片上调试系统、连接装置/仿真器和集成开发环境 IDE。

第 5 章——汇编语言。详细介绍了 ARMv5T 指令系统的指令,以及基于 ARM 和 GNU

的集成开发环境下的伪指令、伪操作和宏,并给出几个程序。前者注重对知识的总结,便于读者查找和使用;后者主要结合前面学习的编程模型和指令系统给出几个关键程序,以及两种 Bootloader 的汇编源程序、程序分析和扩展应用的方法。

第 6 章——ARM 嵌入式系统开发。主要讲述嵌入式系统开发过程中需要解决的问题,从软件和硬件两个方面进行介绍,并通过基本嵌入式系统这样一个概念将软件和硬件有机地结合在一起。不使用操作系统的嵌入式开发是本书的主要定位,本章介绍的不使用操作系统的嵌入式开发方法至少对所有的 ARM 系统都是适用的;对于使用操作系统的嵌入式开发,在注重开发方法介绍的同时,主要是介绍基础知识和概念。

第 7 章——串口通信工程实践。给出一个实际嵌入式开发中的串口通信实例,有利于读者掌握嵌入式系统开发的基本方法和操作步骤,并获得进行嵌入式开发的指导方法。

本书得以完成要感谢网络上共享资源的无数朋友;要感谢深圳英蓓特公司为本书提供的支持和帮助;要感谢 ARM 公司和各芯片公司网站上提供的丰富资料以及北航出版社给予的大力支持。另外,要特别感谢我的夫人牛丽娜,她总是我坚强的后盾和最有力的支持者。

由于书中参考的资料较新,有些在国内还没见到中文阐述,同时本书采用的体系结构也不同于通常的嵌入式图书,加之笔者的个人水平和实验条件有限,书中难免存在错误和不当之处。敬请读者批评指正,笔者将认真听取,并希望与大家共同探讨。E-mail: wd397@sohu.com。

作 者

2006 年 12 月 25 日于广州

# 目 录

---

<b>第 1 章 嵌入式系统概述</b> .....	1
1.1 嵌入式系统定义的界定 .....	1
1.2 常用 32 位嵌入式处理器.....	3
1.2.1 嵌入式微控制器 MCU .....	3
1.2.2 嵌入式微处理器 MPU .....	4
1.2.3 专用处理器 .....	4
1.2.4 ARM 芯片上微控制器技术、微处理器技术和专用处理器技术的融合 .....	5
1.3 嵌入式芯片的 SOC 化和嵌入式系统的 SOPC .....	7
1.3.1 ARM 公司及知识产权(IP)公司 .....	7
1.3.2 芯片的 IP 和 SOC 化 .....	8
1.3.3 SOPC 技术 .....	10
1.4 基于 ARM 的 32 位嵌入式系统应用领域 .....	11
<b>第 2 章 ARM 嵌入式处理器核和处理器</b> .....	13
2.1 ARM 公司 IP 产品概述 .....	13
2.1.1 一个调查.....	13
2.1.2 ARM 体系结构和 CPU 的发展 .....	14
2.1.3 ARM 公司给出的 CPU 核分类 .....	21
2.2 ARM 编程结构 .....	22
2.2.1 ARM 处理器工作状态 .....	22

2.2.2	ARM 处理器数据类型和大小端存储模式	22
2.2.3	ARM 寄存器组	23
2.2.4	ARM 处理器工作模式	25
2.2.5	ARM 程序状态寄存器	26
2.2.6	ARM 异常	30
2.3	ARM 处理器核	35
2.4	ARM 处理器	38
2.5	指令流水线	45
<b>第 3 章</b>	<b>常用嵌入式 ARM 芯片</b>	<b>51</b>
3.1	AMBA 总线介绍	52
3.2	Samsung 公司的 ARM 芯片	53
3.2.1	芯片介绍	53
3.2.2	基于 S3C24A0 的应用实例	55
3.3	Atmel 公司的 ARM 芯片	58
3.3.1	芯片介绍	58
3.3.2	基于 AT91RM9200 的应用实例	66
3.4	NXP(Philips)公司的 ARM 芯片	69
3.4.1	芯片介绍	69
3.4.2	基于 LPC2119 的应用实例	73
3.5	Marvell(Intel)公司的 ARM 芯片	76
3.5.1	芯片介绍	76
3.5.2	基于 IXP2800/IXP2850 的应用实例	85
3.6	Freescall 公司的 ARM 芯片	87
3.6.1	芯片介绍	87
3.6.2	基于 MCIMX31/i.MX31 的应用实例	92
3.7	TI 公司的 ARM 芯片	95
3.7.1	芯片介绍	95
3.7.2	基于 OMAP5912 的应用实例	103
3.8	嵌入式芯片选型	104
<b>第 4 章</b>	<b>嵌入式 ARM 开发工具</b>	<b>107</b>
4.1	ARM 芯片调试系统原理	108
4.1.1	调试部分	108
4.1.2	跟踪部分	117
4.2	链接/仿真工具	118



---

4.2.1	JTAG 仿真器 .....	118
4.2.2	在线仿真器 ICE .....	120
4.2.3	集成开发环境自带的仿真软件 .....	120
4.2.4	Multi2000 集成开发环境 .....	121
4.2.5	RVDS 集成开发环境 .....	122
4.3	ADS 集成开发环境 .....	122
4.3.1	ADS 介绍 .....	123
4.3.2	ADS 应用 .....	124
4.4	英蓓特公司的 Embest IDE 集成开发环境 .....	133
4.4.1	概 述 .....	133
4.4.2	应 用 .....	135
<b>第 5 章</b>	<b>汇编语言</b> .....	<b>142</b>
5.1	集成开发环境汇编程序框架 .....	142
5.2	寻址方式 .....	144
5.3	ARM 和 Thumb 指令概述 .....	148
5.4	ARM 指令详解 .....	153
5.5	Thumb 指令详解 .....	168
5.6	伪操作、伪指令和宏指令 .....	169
5.6.1	GNU 伪操作和宏指令 .....	170
5.6.2	ARM 伪操作和宏操作 .....	172
5.6.3	伪指令 .....	175
5.6.4	ARM 集成开发环境和 GNU 集成开发环境程序互移植 .....	176
5.7	汇编程序 .....	178
5.7.1	ARM 编程模型相关知识汇编语言实现 .....	178
5.7.2	源程序分析 .....	184
<b>第 6 章</b>	<b>ARM 嵌入式系统开发</b> .....	<b>217</b>
6.1	ARM 嵌入式系统开发概述 .....	217
6.1.1	概 述 .....	217
6.1.2	ARM 芯片特点 .....	218
6.2	S3C44B0X 和 S3C2410X 芯片概述 .....	221
6.2.1	S3C44B0X 芯片概述 .....	221
6.2.2	S3C2410X 芯片概述 .....	227
6.3	基本 ARM 嵌入式系统 .....	234
6.3.1	概 述 .....	234

---

6.3.2	基本 ARM 嵌入式系统的实现 .....	235
6.4	不使用操作系统的嵌入式系统开发 .....	256
6.4.1	中断控制器 .....	257
6.4.2	看门狗定时器 .....	267
6.4.3	I/O 接口/端口 .....	269
6.5	使用操作系统的嵌入式系统开发 .....	277
6.5.1	嵌入式应用软件 .....	280
6.5.2	嵌入式数据库 .....	285
<b>第 7 章</b>	<b>串口通信工程实践</b> .....	<b>292</b>
7.1	通信基础知识 .....	293
7.2	ARM SOC 芯片 UART 片上扩展控制器 .....	296
7.2.1	S3C44B0X 片上扩展控制器 UART .....	296
7.2.2	S3C2410X 的 UART .....	306
7.3	实际 IDE 开发环境的工程文件 .....	308
7.3.1	嵌入式系统简单初始化 .....	309
7.3.2	集成开发环境文件介绍 .....	317
7.4	串口通信工程硬件实现 .....	319
7.5	串口通信软件实现 .....	321
7.5.1	基于 GNU 集成开发环境的源程序 .....	325
7.5.2	源程序程序扩充 .....	342
7.5.3	源程序推广 .....	343
7.5.4	进一步操作 .....	344
	<b>参考文献</b> .....	<b>349</b>

# 第 1 章

## 嵌入式系统概述

### 1.1 嵌入式系统定义的界定

关于嵌入式系统(Embedded System),通常的定义有:

① 嵌入式系统是计算机硬件和软件的结合体,还可加上机械等其他部分,被设计为用于实现专门功能的系统。在一些情况下,嵌入式系统是一个大的系统或产品的一部分,例如汽车上的嵌入式防抱死系统就是整个汽车电控系统的一部分。这种定义与通用计算机系统相对。

② 嵌入式系统是以应用为中心,以计算机技术为基础,软硬件可裁剪,以适应应用系统对功能、可靠性、成本、体积、功耗的严格要求的专用计算机系统。

③ 嵌入式系统是嵌入到对象体系中的专用计算机系统。

④ 嵌入式系统是用于控制、监视或者辅助操作机器或设备的装置。

第一种定义形式主要强调嵌入式系统是软、硬件结合的系统。其中,硬件主要指嵌入式系统芯片和外围扩展电路、控制接口部分;软件是指在硬件系统上执行,用于指挥硬件系统实现某种功能的程序。

第二种定义形式主要强调嵌入式系统的灵活性,即软件和硬件的可裁剪性,可以根据实际嵌入式系统的需要对软件和硬件进行相应的添加和裁剪。这样,从硬件上看,嵌入式系统是由嵌入式处理器加上外围接口部分组成的,而从使用者的角度来看就是具有人机接口、用于实现某一应用功能的系统。

第三种定义形式是由北航的何立民老师给出的,主要强调嵌入式系统的特点——嵌入性、专用性和计算机系统。嵌入性是指嵌入式系统被嵌入到对象系统中,必须满足对象诸如物理环境(小型)、电气环境(可靠)、成本(低)等的环境要求;专用性是指嵌入式系统软/硬件的可裁剪性,以满足对象最小软/硬件要求;计算机系统是指嵌入式系统是能满足对象要求的计算机系统。

最后一种定义形式是由 IEEE(Institute of Electrical and Electronics Engineers, 国际电气和电子工程师协会)给出的,主要说明嵌入式系统是用于完成什么工作的。

嵌入式芯片既包括现在较为流行的 32 位和 64 位微处理器,也包括现在仍在广泛使用的 4 位、8 位和 16 位处理器。从软件上来讲,嵌入式系统的应用可以分为使用操作系统和不使用操作系统两种情况。

为了便于理解和叙述,这里以 ARM 芯片构成的典型的 32 位嵌入式系统为例进行简单的说明,如图 1.1 所示。在图 1.1 中,以虚线为分界线,上半部分是嵌入式系统软件,下半部分是嵌入式系统硬件。其中,软件部分从下到上依次是驱动层、操作系统层和应用层。对于软件部分,可以根据设计系统的复杂度、稳定性和扩展性的要求决定是否采用操作系统。一般对于要求较低和功能单一的嵌入式系统可以选择不使用操作系统,而对于要求功能多样而且软件功能可能经常变化、可扩展的嵌入式系统,应选择使用嵌入式操作系统。

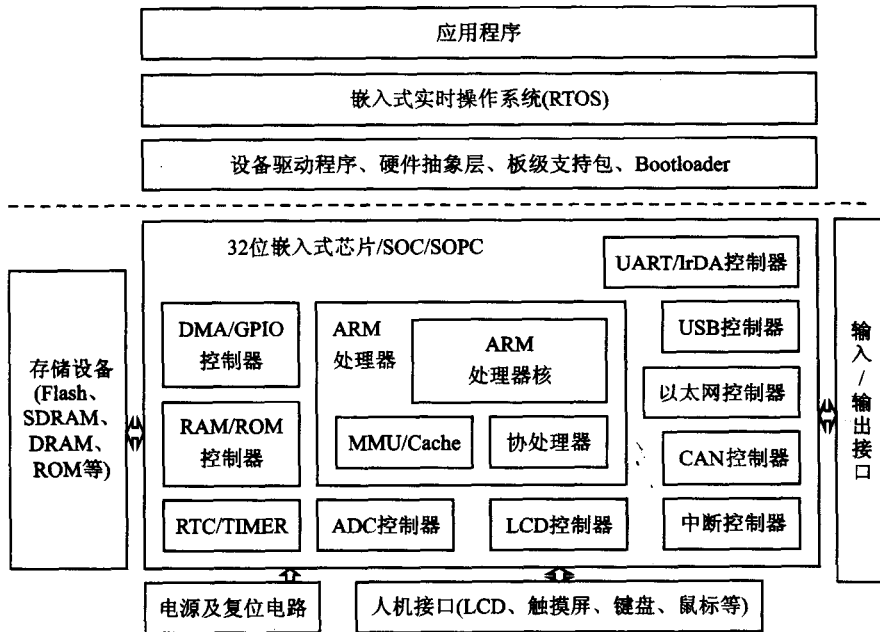


图 1.1 典型的 32 位 ARM 嵌入式系统构成

硬件部分是由嵌入式 ARM 处理器/处理器核构成的芯片/片上系统 SOC(System On Chip)/可编程片上系统 SOPC(System On Programmable Chip),加上 I/O 设备、存储器和人机接口构成。通过第 3 章对不同 IC 公司生产的 ARM 芯片性能的分析,在实际嵌入式系统开发中可以根据嵌入式系统应用领域和使用环境选择不同的 ARM 芯片。

嵌入式外围设备,是指在一个嵌入式系统硬件构成中,除了核心控制部件以外的各种存储器、输入/输出接口、人机接口等。

各种常用嵌入式操作系统各自的特点和使用环境将在第 6 章介绍, SOC 和 SOPC 的概念将在 1.3 节中介绍。

**注意:** 本书讨论的嵌入式系统主要是针对 32 位嵌入式芯片, 并且是不使用操作系统的嵌入式系统。在没有特殊说明的情况下, 嵌入式处理器/处理器核/芯片均指的是 32 位的 ARM 嵌入式处理器/处理器核/芯片。

## 1.2 常用 32 位嵌入式处理器

以前由于应用和技术的限制处理器的功能相对较为单一, 通常将常用处理器分为通用处理器 GPP (General Purpose Processor)、嵌入式处理器 EP (Embedded Processor)、微控制器 MCU (Micro-Control Unit) 和数字信号处理器 DSP (Digital Signal Processor); 也有分为嵌入式微处理器 MPU (Microprocessor Unit)、嵌入式微控制器 MCU (Microcontroller Unit)、嵌入式 DSP 处理器 EDSP (Embedded Digital Signal Processor)。不同的看问题方式决定了不同的分类方法, 现在处理器向着融合和功能集成的方向发展。这里笔者不打算具体地讨论各分类方法的依据和各自的特点, 而是主要阐述 32 位嵌入式系统中的处理器、微控制器和 DSP 处理器。

从大的方面来说, 常用的主流 32 位嵌入式系统可分为主要实现通用控制和处理功能的 MPU (Microprocessor Unit, 微处理器), 以及实现专用处理功能的处理器 (如实现数字信号处理功能的数字信号处理器 DSP、通信中实现基带处理功能的基带处理器和网络中实现网络处理功能的网络处理器等)。

### 1.2.1 嵌入式微控制器 MCU

嵌入式微控制器又称“单片机”, 即将整个计算机系统集成到一块芯片中。嵌入式微控制器一般以某一种微处理器内核为核心, 芯片内部集成 ROM/EPROM/EEPROM/Flash 和 RAM, 以及控制器、总线、总线逻辑、定时/计数器、看门狗 Watch Dog、I/O、串行口、脉宽调制输出 PWM、A/D 和 D/A 等各种必要的功能模块。这种微控制器主要实现嵌入式系统的控制功能。为适应不同的应用需求, 一个系列的单片机一般具有多种衍生产品。每种衍生产品的处理器内核都是一样的, 不同的是存储器和外设的配置及封装。这样可以使单片机最大限度地与应用需求相匹配, 从而降低功耗和成本。与嵌入式微处理器相比, 微控制器的最大特点是单片化, 体积大大减小, 从而使功耗和成本下降, 可靠性提高。微控制器是目前嵌入式系统工业的主流, 其片上资源一般比较丰富, 适合于控制, 因此称为微控制器。

嵌入式微控制器比较有代表性的包括 8051、P51XA、MCS - 251、MCS - 96/196/296、C166/167、MC68HC05/11/12/16、68K 系列等; 还有半通用系列, 如支持 USB 接口的 MCU 8XC930/931、C540、C541; 另外还包括 AMD 公司的 Am186CC/CH/CU, Motorola 公司以 Power PC 为基础的 PPC505 和 PPC555, 以及 TI 公司的 TMS320C2XXX 系列 DSP 等。

## 1.2.2 嵌入式微处理器 MPU

嵌入式微处理器虽然在功能上与标准微处理器基本是一样的,但它只保留了与嵌入式应用紧密相关的硬件部分,而去掉了其他的功能冗余部分;同时,在工作温度、抗电磁干扰、可靠性等方面一般都进行了各种增强。嵌入式微处理器目前主要有 Am186/88、386EX、SC-400、Power PC、68000、MIPS、ARM 系列等。

微处理器分为 CISC(Complex Instruction Set Computer,复杂指令系统计算机)和 RISC(Reduced Instruction Set Computer,精简指令系统计算机)。多数 PC 机使用 CISC 微处理器,如 Intel 公司和 AMD 公司的各种 x86 架构的处理器。多数嵌入式处理器采用 RISC 架构的,其两大主流技术分别是:美普思科技公司的无内部互锁流水级的微处理器 MIPS(Microprocessor without Interlocked Piped Stages)技术(特点是尽量利用软件办法避免流水线中的数据相关问题)和 ARM 公司的 ARM(Advanced RISC Machines)技术。

RISC 和 CISC 是目前设计制造微处理器的两种典型技术,两者的主要区别如下所述。

① 指令系统: RISC 设计者把主要精力放在那些经常使用的指令上,尽量使它们具有简单、高效的特色,不常用的功能通过组合指令来完成,在 RISC 机器上实现特殊功能时效率较低,但可以利用流水技术和超标量技术加以改进和弥补;而 CISC 指令系统比较丰富,有专用指令来实现特定的功能,处理特殊任务效率较高。

② 存储器操作: RISC 对存储器操作有限制,控制简单化;而 CISC 机器的存储器操作指令多,可直接操作。

③ 程序: RISC 汇编语言程序一般需要较大的内存空间,实现特殊功能时程序复杂,不易设计;而 CISC 汇编语言程序编程相对简单,科学计算及复杂操作的程序设计相对容易,效率较高。

④ 中断: RISC 机器在一条指令执行的适当地方可以响应中断;而 CISC 机器只能在一条指令执行结束后响应中断。

⑤ CPU: RISC CPU 包含较少的单元电路,因而面积小、功耗低;而 CISC CPU 包含丰富的电路单元,因而功能强、面积大、功耗高。

⑥ 设计周期: RISC 微处理器结构简单,布局紧凑,设计周期短,且易于采用最新技术;CISC 微处理器结构复杂,设计周期长。

⑦ 用户使用: RISC 微处理器结构简单,指令规整,性能容易把握,易学易用;CISC 微处理器结构复杂,功能强大,实现特殊功能容易。

⑧ 应用范围: 由于 RISC 指令系统的确定与特定的应用领域有关,故 RISC 机器更适合于嵌入式;而 CISC 机器则更适合于通用计算机。

## 1.2.3 专用处理器

这里以数字信号处理器 DSP 为例进行介绍。专用处理器的最大特点是针对某一功能较

为复杂的专业应用领域。DSP 处理器发展到现在最主要的特点是采用了适合实现信号处理功能的 DSP 核,且对系统结构和指令进行了特殊设计,使其适合于执行 DSP 算法,编译效率较高,指令执行速度较快。在数字滤波、FFT(Fast Fourier Transform,快速傅里叶变换)、频谱分析等方面,DSP 算法都有较为广泛的应用。DSP 应用正从在通用单片机中以普通指令实现 DSP 功能,过渡到采用嵌入式 DSP 处理器。

嵌入式 DSP 处理器有两个发展来源:首先,DSP 处理器经过单片化、EMC(Electro Magnetic Compatibility,电磁兼容)改造,并增加片上外设成为嵌入式 DSP 处理器,TI 公司的 TMS320C2000/C5000 等属于此范畴;其次,在通用单片机或片上系统(SOC)中增加 DSP 协处理器,如 Intel 公司的 MCS-296。推动嵌入式 DSP 处理器发展的一个重要因素是嵌入式系统的智能化,例如各种带有智能逻辑的消费类产品、生物信息识别终端、带有加解密算法的键盘、ADSL 接入、实时语音解压系统、虚拟现实显示等。这类智能化算法一般都是运算量较大,特别是向量运算、指针线性寻址较多,而这些正是 DSP 处理器的长处所在。

嵌入式 DSP 处理器有代表性的产品是 TI 公司的 TMS320 系列和 Motorola 公司的 DSP56000 系列。TMS320 系列处理器包括用于控制的 C2000 系列、用于移动通信的 C5000 系列,以及性能更高的 C6000 和 C8000 系列。DSP56000 目前已经发展成为 DSP56000、DSP56100、DSP56200 和 DSP56300 等几个不同系列的处理器。DSP 的设计者们把重点放在了处理连续的数据流上。在嵌入式应用中,如果强调对连续的数据流的处理及高精度复杂运算,则应选用 DSP 器件。

#### 1.2.4 ARM 芯片上微控制器技术、微处理器技术和专用处理器技术的融合

首先分析在 ARM 芯片上体现的微控制器技术和微处理器技术的融合。通过上面的介绍可以看出,嵌入式微控制器的最大特点是通常使用相同的内核核心,通过芯片内部不同的功能模块的扩展形成多种不同的芯片产品,以适应不同的嵌入式使用环境;嵌入式微处理器的最大特点是采用 RISC 架构,将通用标准微处理器同嵌入式系统紧密联系的部分保留,同时增强了温度、电磁兼容性和稳定性等嵌入式应用领域相对要求较高的技术指标。

在实际的 ARM 芯片上,微处理器和微控制器的特点都得到了体现。图 1.2 和图 1.3 分别是 Freescale 公司和 Samsung 公司基于同一种 ARM 处理器——ARM920T 的 MC9328MX1 和 S3C2410X 的结构框图。芯片内部集成 ROM/RAM 控制器、总线、总线逻辑、定时/计数器、看门狗 Watch Dog、I/O、串行口、脉宽调制输出 PWM、A/D、D/A、Flash RAM 和 EEPROM 等各种必要功能模块;同时,根据不同应用领域功能要求,在核心模块相同的情况下外围扩展模块并不完全相同。这两种芯片都是基于 RISC 架构的(其实所有的基于 ARM 处理器或处理器核的芯片都是采用 RISC 架构),且相应的基于 ARM 芯片的外围接口都是符合工业级技术要求的,电磁兼容性等方面的性能也是完全达标或者超过一般嵌入式处理器的。

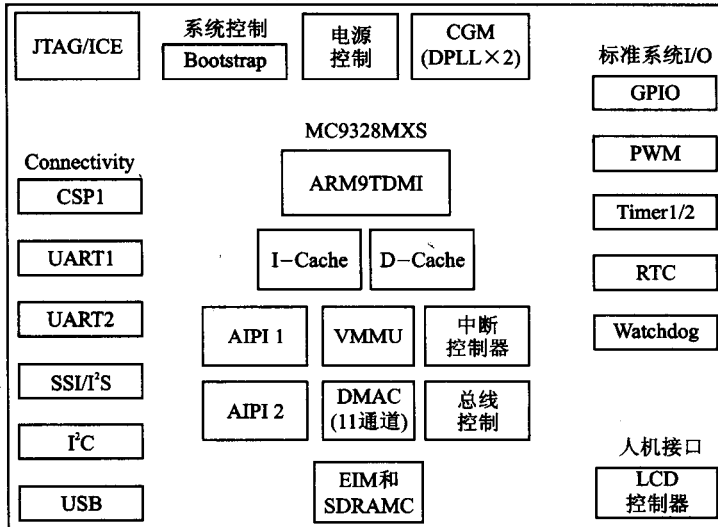


图 1.2 MC9328MX1 结构框图

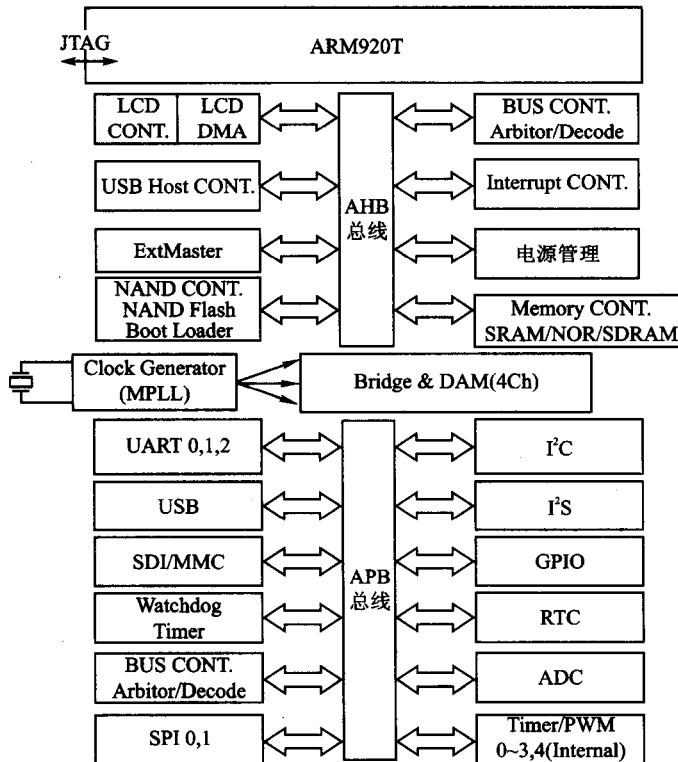


图 1.3 S3C2410X 结构框图



ARM 芯片上微控制器技术、微处理器技术和专用处理器技术的融合,主要是根据专用处理器的应用领域中嵌入式系统的发展要求,专用处理器芯片上逐步采用微控制器和微处理器技术,形成具有微控制器或微处理器功能的专用芯片。这里以 DSP 专用处理器为例,由刚才的介绍可知嵌入式 DSP 处理器就是 DSP 的控制器化。图 1.4 是 TI 公司的主要用于视频电话、数码相机、流媒体、IP 网络机顶盒等领域的 TMS320DM6446 的功能框图,可以看出芯片包含 ARM 核和 DSP 核,是典型的 DSP 技术和嵌入式处理器/嵌入式控制器技术融合的产物。

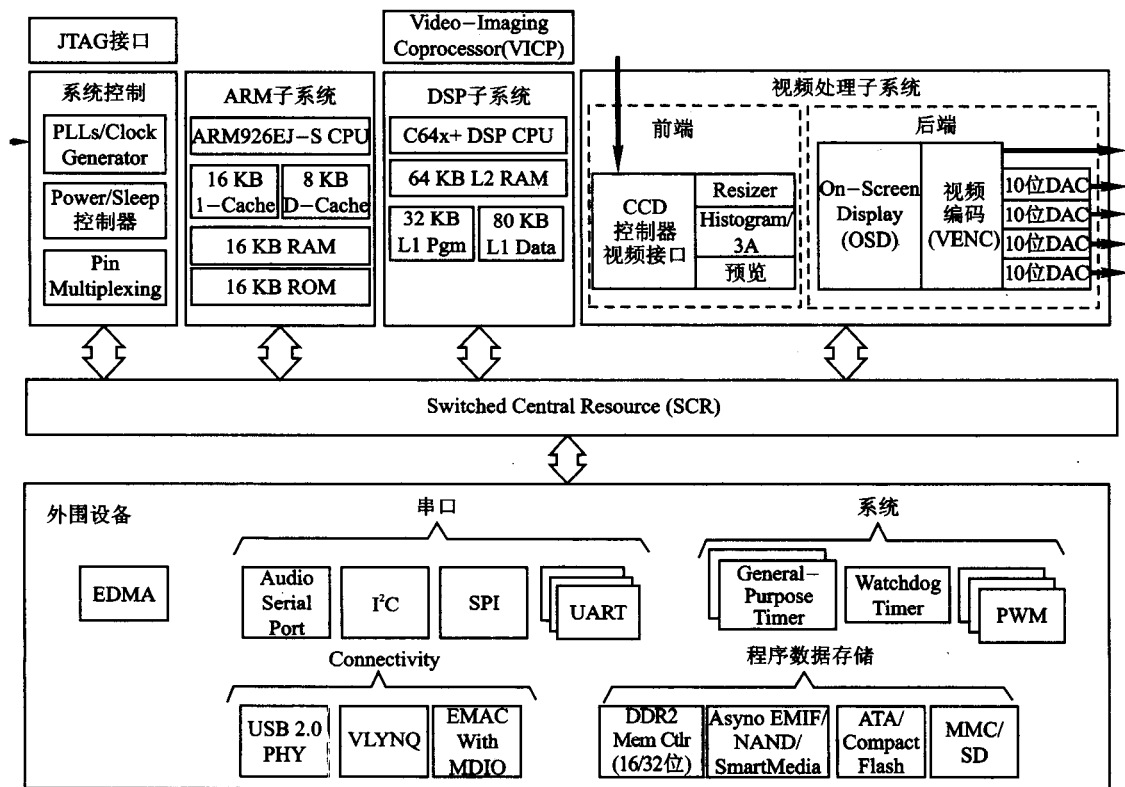


图 1.4 TMS320DM6446 功能框图

## 1.3 嵌入式芯片的 SOC 化和嵌入式系统的 SOPC

### 1.3.1 ARM 公司及知识产权(IP)公司

ARM(Advanced RISC Machines)公司是 1985 年在英国剑桥成立的半导体设计公司。经过不断的完善和发展,ARM 公司现在已发展成为一家能够提供基于 ARM 系列芯片的嵌入式