

高职高专“十五”规划教材

GAOZHI  
GAOZHUAN  
SHIWU  
GUIHUA JIAOCAI

# 电能计量

王月志 编



中国电力出版社

<http://jc.cepp.com.cn>

高职高专“十五”规划教材

GAOZHI  
GAOZHUAN  
SHIWU  
GUIHUA JIAOCAI

# 电 能 计 量

---

王月志 编  
徐和平 主审



中国电力出版社

<http://jc.cepp.com.cn>

## 内 容 提 要

本书是高职高专“十五”规划教材。全书共分九章，主要内容包括交流感应式电能表的结构和工作原理，交流感应式电能表的误差特性及调整装置，电子式电能表的结构和工作原理，互感器的结构和工作原理，互感器检验，电能计量装置的接线方式、接线检查和综合误差，抄表技术。

本书适用于供用电技术专业、电气技术专业、工业电气自动化专业的师生使用，也可作为函授和自考辅导教材，还可作为电力行业和各企事业单位人员的参考书。

### 图书在版编目 (CIP) 数据

电能计量/王月志编. —北京: 中国电力出版社, 2004  
高职高专“十五”规划教材  
ISBN 7-5083-2077-8

I. 电... II. 王... III. 电能—电量测量—高等学校: 技术学校—教材 IV. TM933.4

中国版本图书馆 CIP 数据核字 (2004) 第 055297 号

中国电力出版社出版、发行

(北京三里河路 6 号 100044 <http://www.cepp.com.cn>)

汇鑫印务有限公司印刷

各地新华书店经售

\*

2004 年 7 月第一版 2004 年 7 月北京第一次印刷  
787 毫米 × 1092 毫米 16 开本 11.75 印张 272 千字  
印数 0001—3000 册 定价 18.00 元

版 权 专 有 翻 印 必 究

(本书如有印装质量问题, 我社发行部负责退换)

# 序

随着新世纪的到来,我国进入全面建设小康社会、加快推进社会主义现代化的新的发展阶段。新世纪新阶段的新任务,对我国高等职业教育提出了新要求。我国加入世界贸易组织和经济全球化迅速发展的新形势,也要求高等职业教育必须开创新局面。

高职高专教材建设是高等职业教育的重要组成部分,是一项极具重要意义的基础性工作,对高等职业教育培养目标的实现起着举足轻重的作用。为贯彻落实《国务院关于大力推进职业教育改革与发展的决定》精神,进一步推动高等职业教育的发展,加强高职高专教材建设,根据教育部关于通过多层次的教材建设,逐步建立起多学科、多类型、多层次、多品种系列配套的教材体系的精神,中国电力教育协会会同中国高等职业技术教育研究会和中国电力出版社,组织有关专家对高职高专“十五”教材规划工作进行研究,在广泛征求各方面意见的基础上,制订了反映电力及相关行业特点、体现高等职业教育特色的高职高专“十五”教材规划。同时,为适应电力体制改革和电力高等职业教育发展的需要,中国电力教育协会筹备组建全国电力高等职业教育教材建设指导委员会,以便更好地推动新世纪电力高职高专教材的研究、规划与开发。

高职高专“十五”规划教材紧紧围绕培养高等技术应用性专门人才开展编写工作。基础课程教材注重体现以应用为目的,以必需、够用为度,以讲清概念、强化应用为教学重点;专业课程教材着重加强针对性和实用性。同时,“十五”规划教材不仅注重内容和体系的改革,还注重方法和手段的改革,以满足科技发展和生产实际的需求。此外,高职高专“十五”规划教材还着力推动高等职业教育人才培养模式改革,促进高等职业教育协调发展。相信通过我们的不断努力,一批内容新、体系新、方法新、手段新,在内容质量上和出版质量上有突破的高水平高职高专教材,很快就能陆续推出,力争尽快形成一纲多本、优化配套,适用于不同地区、不同学校、特色鲜明的高职高专教育教材体系。

在高职高专“十五”教材规划的组织实施过程中,得到了教育部、国家电力公司、中国电力企业联合会、中国高等职业技术教育研究会、中国电力出版社、有关院校和广大教师的大力支持,在此一并表示衷心的感谢。

教材建设是一项长期而艰巨的任务,不可能一蹴而就,需要不断完善。因此,在教材的使用过程中,请大家随时提出宝贵的意见和建议,以便今后修订或增补。(联系方式:100761北京市宣武区白广路二条1号综合楼9层 中国电力教育协会教材建设办公室 010-63416222)

中国电力教育协会

二〇〇二年十二月

# 前 言

电能计量是高等院校电类专业的一门主要课程，本书是高职高专“十五”规划教材，本教材也可作为电力部门和各企事业单位技术人员的参考书。

本教材力求理论联系实际，通俗易懂，首先叙述了电磁感应式电能表的结构和工作原理，电磁式互感器的结构和工作原理，电能计量装置的正确接线，故障线路的分析方法，退补电量的计算方法；然后叙述了电能计量现场应用的新技术、新设备，电子式电能表的结构和工作原理，光电式互感器的结构和工作原理，自动抄表技术，电力负荷控制技术等内容。

本教材由沈阳工程学院王月志编写，徐和平高级工程师主审。

由于编者水平有限，书中难免有缺点和错误，恳请读者批评指正。

编 者

2004年1月

中国电力出版社

二〇〇四年二月

# 目 录

序	1
前言	1
绪论	1
第一章 交流感应式电能表的结构和工作原理	4
第一节 单相交流感应式有功电能表的结构	4
第二节 单相交流感应式有功电能表的工作原理	11
第三节 三相交流感应式电能表的结构	19
第四节 计度器的积算原理	21
思考题与习题	23
第二章 交流感应式电能表的误差特性及误差调整装置	25
第一节 电能表误差的基本概念	25
第二节 交流感应式电能表的附加力矩及附加误差	26
第三节 交流感应式电能表的负载特性曲线	30
第四节 交流感应式电能表的误差调整装置	32
思考题与习题	37
第三章 电子式电能表的结构和工作原理	38
第一节 机电式电能表的结构和工作原理	38
第二节 全电子式电能表的结构和工作原理	41
第三节 单相电子式复费率电能表	49
第四节 单相预付费电能表	52
第五节 三相三线电子式多功能电能表	54
思考题与习题	62
第四章 互感器的结构和工作原理	63
第一节 电流互感器的结构和工作原理	63
第二节 电压互感器的结构和工作原理	75
第三节 光电式互感器的结构和原理	87
思考题与习题	92

<b>第五章 互感器检验</b> .....	93
第一节 电流互感器检验 .....	93
第二节 电压互感器检验 .....	100
思考题与习题 .....	103
<b>第六章 电能计量装置的接线方式</b> .....	104
第一节 交流有功电能表的接线方式 .....	104
第二节 交流无功电能表的接线方式 .....	109
第三节 经互感器接入式电能表的接线方式 .....	117
思考题与习题 .....	121
<b>第七章 电能计量装置的接线检查</b> .....	123
第一节 互感器的错误接线分析 .....	123
第二节 有功电能表的错误接线分析 .....	129
第三节 电能计量装置接线检查的相量图法 .....	132
第四节 电量的抄读及退补电量的计算 .....	135
思考题与习题 .....	139
<b>第八章 电能计量装置的综合误差</b> .....	140
第一节 电能表的检定方法 .....	140
第二节 二次导线电压降误差 .....	145
第三节 互感器的合成误差 .....	147
第四节 减少电能计量装置综合误差的方法 .....	160
思考题与习题 .....	161
<b>第九章 抄表技术</b> .....	163
第一节 本地抄表技术 .....	163
第二节 自动抄表技术 .....	166
第三节 电力负荷控制技术 .....	175
思考题与习题 .....	181
<b>参考文献</b> .....	182

# 绪论

## 一、电能计量装置的一般概念

### 1. 电能计量装置的定义

电能是重要的二次能源。电能的生产与其他产品的生产不同，其特点是发电厂发电、供电部门供电、用户用电，这三个部门连成一个系统不间断地工作，互相缺一不可。它们之间如何销售电能，如何经济计算，需要一个计量器具在三个部门之间进行测量，并计算出电能的数量，这个装置就是电能计量装置。我们把电能表，与电能表配合使用的互感器以及互感器到电能表之间的二次回路连接线，称为电能计量装置。没有它，电能发、供、用电三方就无法进行销售，所以电能计量装置就是电力企业进行贸易结算的“秤”。

### 2. 电能计量装置的作用

(1) 通过电能计量装置测量发电厂的发电量、厂用电量和供电量，为制定生产计划、供电计划和搞好经济核算合理计收电费等提供依据。

(2) 工农业用电部门通过电能计量装置来加强经营管理，考核单位产品耗电量，制定电力消耗定额，以利于开展节约用电，提高经济效益。

(3) 随着人民生活水平的不断提高，民用电量与日俱增，电能表已成为千家万户不可缺少的电气仪表。

总而言之，电能计量管理直接关系到国家的财政收入、电业部门的最终经济效益和用户电费的合理负担，所以要求电能计量装置必须计量准确。

## 二、电能表技术的发展概况

### 1. 交流感应式电能表技术的发展

世界上最早出现的电能表，是一个叫爱迪生的德国人在 1880 年利用电解原理制成的直流电能表。交流电的出现和被广泛应用，对电能计量仪表的功能提出了新的要求。1888 年，意大利物理学教授费拉里斯首先想到将旋转磁场理论用于交流电能测量。与费拉里斯几乎同时，美国一物理教师也根据旋转磁场的原理试制出了感应式电能表的雏形。1889 年，德国人布勒泰研制出了无单独电流铁芯的感应式电能表。1890 年，带电流铁芯的感应式电能表出现了，不过其转动元件是一个铜环，制动力矩靠交流电磁铁产生。直到 19 世纪末，才逐步改用永久磁铁产生制动力矩，以降低转动元件旋转速度并增加转矩，而且铜制的转盘由铝转盘所取代，表的计数机构也几经改进。至此，交流感应式电能表的制造理论基本形成。

交流感应式电能表是利用处在交变磁场的金属转盘中的感应电流与有关磁场形成力的原理制成的，具有制造简便、可靠性好和价格便宜等特点。经过 100 多年的不断改进与完善，交流感应式电能表的制造技术已经成熟。

解放前，我国的电能测量仪表生产是一片空白。20 世纪 50 年代从仿制开始，经过几十



年的努力，现在我国的电能表制造业已具备了相当的水平 and 规模，不仅供给国内用户使用，还远销国外。

随着电力系统的不断扩大以及对电能合理使用的探索，交流感应式电能表暴露出准确度低、适用频率范围窄和功能单一等缺点。为使电能计量仪器仪表适应工业现代化和电能管理现代化飞速发展的需求，电子式交流电能表应运而生。

## 2. 电子式交流电能表技术的发展

早期的电子式交流电能表仍采用感应式电能表的测量机构（简称感应式测量机构）作为工作元件，由光电传感器完成电能-脉冲转换，然后经电子电路对脉冲进行适当处理，从而实现电能的测量。由于此种电能表由感应式测量机构配以脉冲产生装置构成，因此被称为感应式脉冲电能表。

电子式交流电能表最早诞生于工业发达国家。早在 1976 年日本就研制出了电子式交流电能表，但当初电子式交流电能表在现场使用环境下暴露出抗干扰能力差等弱点，曾一度制约了它的应用。20 世纪 80 年代中期，随着电子电路设计与制造新技术的出现，电子式交流电能表在各种现场环境下的工作可靠性问题被解决，1.0、0.5、0.2 级收费用电子式交流电能表相继商品化。电子式交流电能表在实施复杂的多费率、最大需量和电能数据传输及交换等方面具有明显的优越性，实现了集测量有功电能、无功电能、视在功率、功率因数、缺相指示等几十个特征参数的多功能化。

进入 90 年代，IC 卡技术在国外已广泛应用，智能型 IC 卡预付费电能表应运而生。这种电能表体现了先付费后用电的管理思想。使用这种电能表时，只需将记录有购、用电信息的电子钥匙插入其中即可用电。当所购电能即将用尽时，这种电能表便可自动提醒用户及时再购电，使供电管理部门不再挨门挨户地花费大量人工催交电费、统计用电量，为电能计量的智能化管理奠定了基础。由于这种电能表已发展到可对用户的用电参数进行分析计算然后实施控制处理，即已具有一定的智能特点，故又有智能电能表之称。

我国从 20 世纪 80 年代初开始研制电子式多费率电能表，经历了机械钟、电子钟、微处理器分时开关等发展阶段。从 20 世纪 90 年代初开始研制全电子式交流电能表，1994 年各生产厂家相继研制开发出了多种类型、规格的单相和三相电子式交流电能表，使电子式交流电能表的研制与生产进入创新和符合国情的快速发展阶段。

电子式交流电能表产品向多功能方向发展，在编程、抄表技术方面已由最初的手工操作发展到目前应用广泛的抄表器自动编程抄表，并正由本地向远程编程抄表方面发展。同时，电子式交流电能表由于线性度高、过载能力强、功耗低、抗高次谐波干扰能力强、灵敏度高、具备防窃电能力、分时计费 and 测量最大需量等功能，适应了现代电能管理的需要，预计在不久的将来会形成一定规模。

## 三、互感器的的发展概况

1876 年俄国人雅布洛启科夫研制出了世界第一台变压器以后，1879 年电压互感器开始应用，1885 年电流互感器开始问世。随着新材料的发展和互感器工作原理及误差补偿方法的深入研究，测量用互感器已广泛应用在各种电压系统及交、直流回路中，准确度也有了很大的提高。

随着电力系统电力传输容量的不断增长和电网电压的提高,传统电磁式结构的互感器已暴露出许多缺点,自20世纪60年代以来,一些科技发达的国家已研制出了一种新型光电式互感器,它们具有传统式互感器不可比拟的优点。

我国20世纪50年代以前仅生产少量低压电流互感器,50年代以后逐步发展,逐渐可生产各种电压等级的电力系统用互感器及试验室用精密仪用互感器。从20世纪80年代开始,我国一些科研单位和高等院校已参与开发和研制光电式互感器,并在电网中挂网运行,取得了许多宝贵经验。

# 第一章

## 交流感应式电能表的结构和工作原理

### 第一节 单相交流感应式有功电能表的结构

电能表是测量电能的专用仪表,广泛用于发电、供电和用电的各个环节。在学习电能表的结构之前,首先我们介绍电能表的分类。

#### 一、电能表的分类

我国对电能表的分类一般有以下几种:

##### 1. 按使用电源性质分类

电能表按使用电源性质可分为交流电能表和直流电能表,常见的是交流电能表。

##### 2. 按结构及原理分类

电能表按结构和原理可分为感应式电能表和电子式电能表(又称静止式电能表或固态式电能表)。感应式电能表的特点是结构简单、工作可靠、维护方便、调整容易,但体积大,制造精度不容易提高。电子式电能表又可分为全电子式电能表和机电式电能表。全电子式电能表的特点是精度高,频带宽,体积小,适合遥控、遥测等,但结构复杂,价格昂贵,目前有取代感应式电能表的趋势。机电式电能表是感应式电能表与全电子式电能表之间的一种过渡产品。

##### 3. 按准确度等级分类

电能表按其准确度等级可分为普通安装式电能表(0.2、0.5、1.0、2.0、3.0级)和携带式精密级电能表(0.01、0.02、0.05、0.1、0.2级)。

##### 4. 按用途分类

电能表按用途可分为工业与民用电能表及特殊用途电能表等。

#### 二、电能表的结构

单相交流感应式有功电能表的种类、型号尽管很多,但是它们的基本结构都是相似的,一般由测量机构和辅助部件这两大部分组成。

##### (一) 测量机构

测量机构是电能表实现电能测量的核心部分,图1-1所示为单相感应式交流电能表测量机构简图,它由驱动元件、转动元件、制动元件、轴承和计度器五大部分组成。下面分别说明每一部分的组成和作用。

##### 1. 驱动元件(电磁元件)

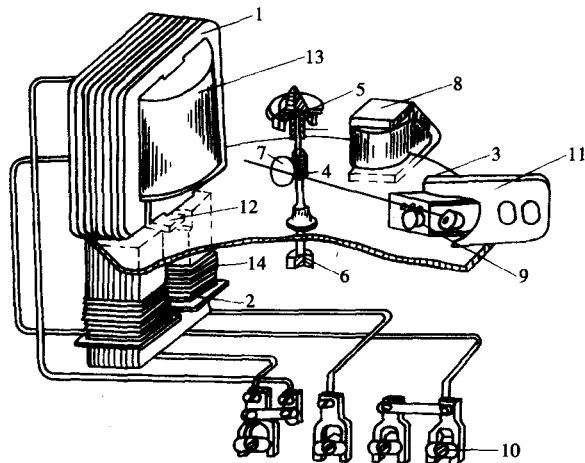


图 1-1 感应式单相电能表测量机构

- 1—电压铁芯；2—电流铁芯；3—转盘；4—转轴；5—上轴承；  
6—下轴承；7—蜗轮；8—制动元件；9—计度器；10—接线端子；  
11—铭牌；12—回磁极；13—电压线圈；14—电流线圈

驱动元件包括电压元件和电流元件。它的作用是接受被测电路的电压和电流，并产生交变磁通，此交变磁通通过转盘时，在转盘内产生感应电流，交变磁通和感应电流相互作用，产生驱动力矩，使转盘转动。

(1) 电压元件。电压元件由电压铁芯 1、电压线圈 13 和回磁极 12 组成，见图 1-1。电压铁芯采用 0.35~0.5mm 厚的硅钢片叠成，片间有绝缘，由于硅钢片的导磁率较高，因而能使电压铁芯在较小的励磁安匝下得到较大的电压磁通。回磁极固定在电压铁芯上，它的作用是构成电压工作磁通回路，回磁极用 1.5~2mm 厚的钢板冲压而成。为了减小功率消耗，在保证所需安匝的条件下，电压线圈应选取较多的匝数，通常为 7000~12000 匝，用线径为 0.08~0.15mm 的漆包线绕成。所以电压线圈的特点是匝数多、线径细，它可以形成较大的

阻抗，因而电压线圈中的电流  $i_U$  滞后电压  $\dot{U}$  的相位角达到  $75^\circ \sim 80^\circ$ 。电压元件的等值电路图和相量图如图 1-2 所示。图中  $R_U$  是电压线圈的等值电阻， $X_U$  是电压线圈的等值电抗，如果忽略电压线圈的功率消耗，认为它是一个理想元件，即认为  $R_U=0$ ，则相位角为  $90^\circ$ 。

电压线圈接到被测电路的电压回路，与负载是并联连接。电能表接入被测电路后，不论有无负载电流，电压线圈总是带电的，成年累月地消耗电能，一般要求功率消耗不超过 0.5~1.5W。如以每只电能表电压线圈功率损耗为 1W 计算，全国各地区的供电部门所安装电能表数量是以千百万只计算，一年所损耗电量是巨大的。因此研究电能表的电压线圈损耗技术是非常重要的。

(2) 电流元件。电流元件由电流铁芯 2 和电流线圈 14 组成，如图 1-1 所示。电流铁芯是由 0.35~0.5mm 厚的优质硅钢片叠成“U”形。电流线圈通常分为匝数相等的两部分，分别绕在“U”形铁芯的两柱上，其绕向相反，以保证电流磁通在铁芯内的方向相同，如图

1-3所示。

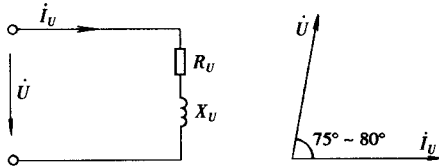


图 1-2 电压线圈的等值电路图和相量图

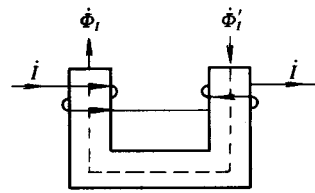


图 1-3 电流铁芯的线圈绕向示意图

电流线圈的特点是匝数少、线径粗，通常是在  $60 \sim 150\text{A}\cdot\text{匝}$  范围内，其导线直径可按电流密度不超  $3 \sim 5\text{A}/\text{mm}^2$  来选择。电流线圈接到被测电路后，与负载是串联连接。

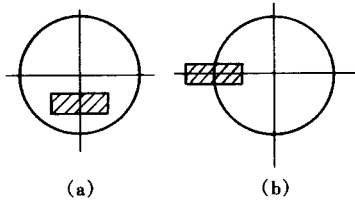


图 1-4 电能表驱动元件的布置形式  
(a) 切线式；(b) 辐射式

驱动元件相对于转盘的位置，可分为切线式和辐射式两种。切线式驱动元件垂直于转盘半径方向放置，如图 1-4 (a) 所示；辐射式驱动元件平行于转盘半径方向放置，如图 1-4 (b) 所示。

我国生产的电能表多采用切线式驱动元件，它又可分为分离式、封闭式和组合封闭式等几种基本结构形式，如图 1-5 所示。分离式驱动元件的电压铁芯和电流铁芯彼此是分开的。它的优点是所需硅钢片较少，而且便于检修；缺点是两个铁芯的对称性不易控制，但普通型电能表多采用这种结构。封闭式驱动元件的电压铁芯和电流铁芯是用整块硅钢片冲成，然后叠成一个整体。它的优点是工作气隙固定，容易保持磁路的对称性；缺点是所需硅钢片较多，制造工艺较复杂，电压、电流线圈的装配或检修较为困难。组合封闭式驱动元件的电压铁芯和电流铁芯是用铆钉或螺钉连成一个整体，并另设回磁极。它的优点是与封闭式驱动元件相比，电压和电流线圈的装配较为容易。封闭式和组合封闭式驱动元件多用于精密型电能表。

## 2. 转动元件

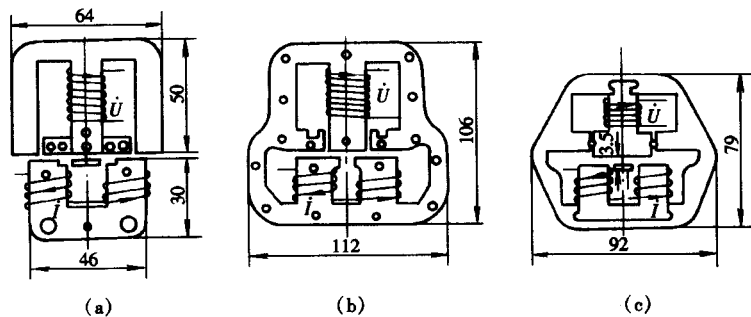


图 1-5 切线式驱动元件的结构形式  
(a) 分离式；(b) 封闭式；(c) 组合封闭式

转动元件由转盘3和转轴4组成,如图1-1所示。转盘用纯铝板制成,其直径为80~100mm,厚度为0.5~1.2mm,转盘边缘涂以计算转数的标记。转轴一般用铝或铜合金棒制成,转轴上装有蜗杆,蜗杆与计度器9上的蜗轮7相啮合,转轴上还装有钢丝制成的防滑针,用以防止滑动。

转动元件的作用是在电能表工作时,把转盘转动的转数传递给计度器。对转动元件的要求是有一定的机械强度,重量要轻,转盘导电率要大。

### 3. 制动元件

制动元件由永久磁铁及其调整装置组成,如图1-1所示。永久磁铁是用具有较高的矫顽力和剩磁感应强度的材料制成,如铝镍合金或铝镍钴合金等压铸而成。

制动元件的作用是产生与驱动力矩方向相反的制动力矩,以便使转盘的转动速度与被测电路的功率成正比。

制动元件按永久磁铁的结构形式及其在转盘上的布置方式,可分为如图1-6所示的几种。

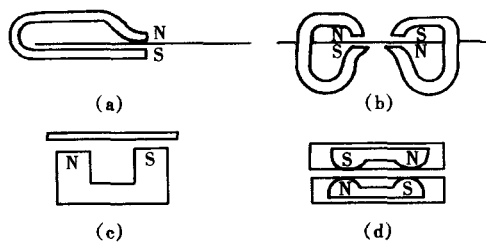


图1-6 制动元件的结构形式

- (a) 单磁通单磁铁型; (b) 单磁通双磁铁型;  
(c) 双磁通单磁铁型; (d) 双磁通双磁铁型

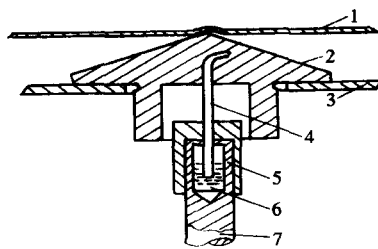


图1-7 上轴承结构

- 1—弹簧片; 2—针夹持器; 3—基架; 4—钢针;  
5—轴套; 6—储油室; 7—转轴

### 4. 轴承

轴承是电能表的重要部件,对电能表的准确度和使用寿命有重要影响。它由上、下轴承组成,上轴承位于转轴上端,只起定位和导向作用。它一般由长5~9mm,直径为0.3~0.5mm的不锈钢针和黄铜轴套组成。图1-7为一种常见的上轴承结构。下轴承位于转轴下端,用以支撑转动元件的全部重量,现代电能表的轴承结构主要有两种。

(1) 钢珠宝石轴承。它又可分为单宝石和双宝石轴承,其结构的基本类型有三种,如图1-8所示。

钢珠宝石轴承中的钢珠是用铬钢或不锈钢等材料经研磨而成,其直径一般为0.8~1.5mm,宝石一般用钢玉即三氧化二铝制成,其曲率半径一般为1~1.7mm。

(2) 磁力轴承。它的类型主要有两种,如图1-9所示。磁推轴承利用下轴承采用的磁铁之间的排斥力支撑转动元件,而磁悬轴承利用上轴承采用的磁铁之间的吸引力,将转动元件悬浮于空间。磁力轴承由于减少了机械磨损,因而提高了电能表的灵敏度,延长了电能表的使用寿命。目前广泛应用的长寿命技术电能表,就是采用了磁力轴承。

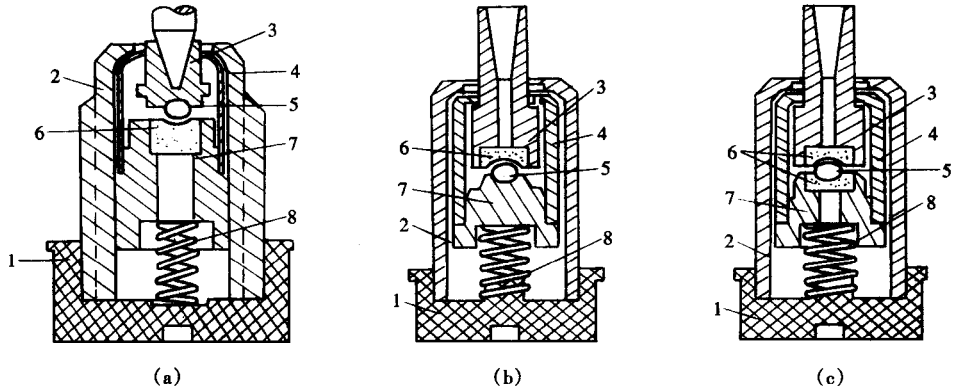


图 1-8 钢珠宝石轴承

(a) 正宝石轴承; (b) 倒宝石轴承; (c) 双宝石轴承

1—螺帽; 2—衬管; 3—轴座; 4—卡套; 5—钢珠;

6—宝石; 7—支撑; 8—弹簧

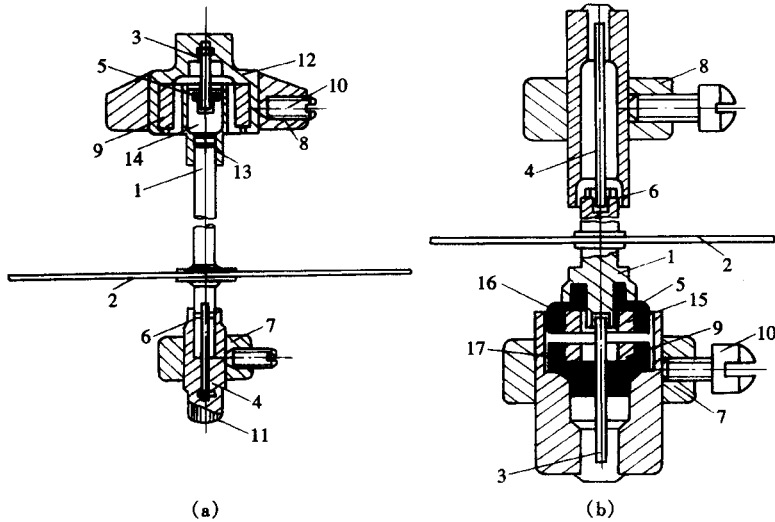


图 1-9 磁力轴承结构

(a) 磁悬轴承; (b) 磁推轴承

1—转轴; 2—转盘; 3、4—钢针; 5、6—石墨衬套; 7、8—基架;

9、15—圆筒形磁铁; 10—螺钉; 11、12—铝合金罩; 13—铝筒;

14—圆柱型磁铁; 16、17—钢环

## 5. 计度器

计度器的作用是累计电能表转盘的转数，并通过齿轮比换算为电能单位的指示值。目前，计度器主要有两种形式：指针式和字轮式。它们的板面如图 1-10 所示。指针式计度器摩擦力均匀，结构简单，有的国家在精密电能表中多采用它，但示数抄读困难，容易发生错误，所以普通表很少使用它。较常见的为字轮式计度器，其结构如图 1-11 所示。字轮式计

度器直接按普通数字排列方式表示其读数，抄读比较方便，外观漂亮，但摩擦力不均匀，尤其是几个字轮同时翻转（进位）时，摩擦力较大，影响电能表的误差。

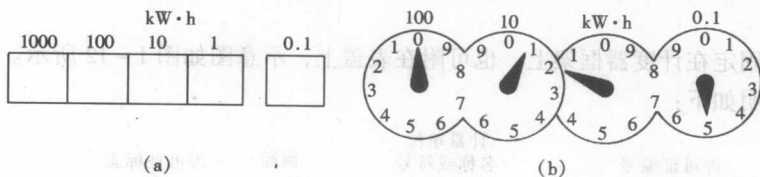


图 1-10 计度器板面图

(a) 字轮式；(b) 指针式

字轮式计度器有一个重要的参数即传动比。计度器的传动比是指其末位字轮转一圈时转盘的转数。它在数值上等于转盘转速与末位字轮转速之比，用公式可表示为

$$K = \frac{Z_a}{Z_g} \times \frac{Z_c}{Z_b} \times \frac{Z_e}{Z_d}$$

式中  $Z_a$ 、 $Z_c$ 、 $Z_e$ ——齿轮 A、C、E 的齿数；

$Z_b$ 、 $Z_d$ ——齿轮 B、D 的齿数；

$Z_g$ ——蜗杆 G 的头数，一般为 1 或 2。

通常是通过改变齿轮 C 和 B 的齿数比 ( $Z_c/Z_b$ )，来改变计度器的传动比。

## (二) 辅助部件

它包括底座、表盖、基架、端钮盒和铭牌。

### 1. 底座

底座的作用是将电能表基架、端钮盒及表盖固定在其上面，并供电能表安装固定用。它一般用金属材料制成，也可用塑料材料制成。

### 2. 表盖

表盖起密封和保护作用，通过透明部分可以看到转盘转动和计度器的示数，它一般由铝板拉伸制成，也有塑料和玻璃制的表盖。

### 3. 基架

基架的作用是用来支撑和固定测量机构及调整装置的。基架对电能表的技术性能有一定的影响。因此，要求它具有足够的机械强度，通常用铝合金压铸制成。

### 4. 端钮盒

端钮盒一般用酚醛塑料压塑成型，接线端子由铜材制作。它的作用是用来将测量机构的

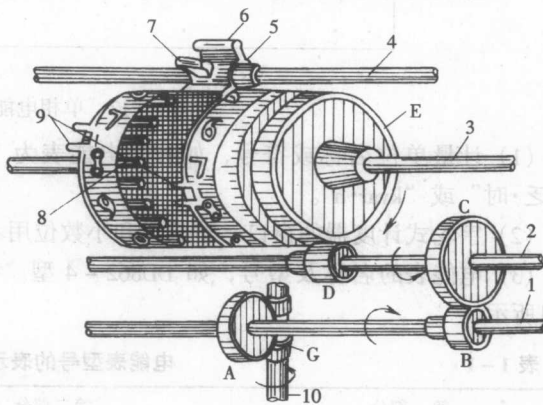


图 1-11 字轮式计度器结构

A—蜗轮；G—蜗杆；B、D—主动轮；

C、E—从动轮；1~4—横轴；5—进位轮；

6—长齿；7—短齿；8—稍齿；9—槽齿；10—转轴



电流、电压线圈与被测电路相连接。它一般应与底座连在一起，并要求它具有足够的机械强度和良好的电气绝缘。

### 5. 铭牌

铭牌可以固定在计度器框架上，也可附在表盖上，示意图如图 1-12 所示。铭牌上标志的含义分别说明如下：

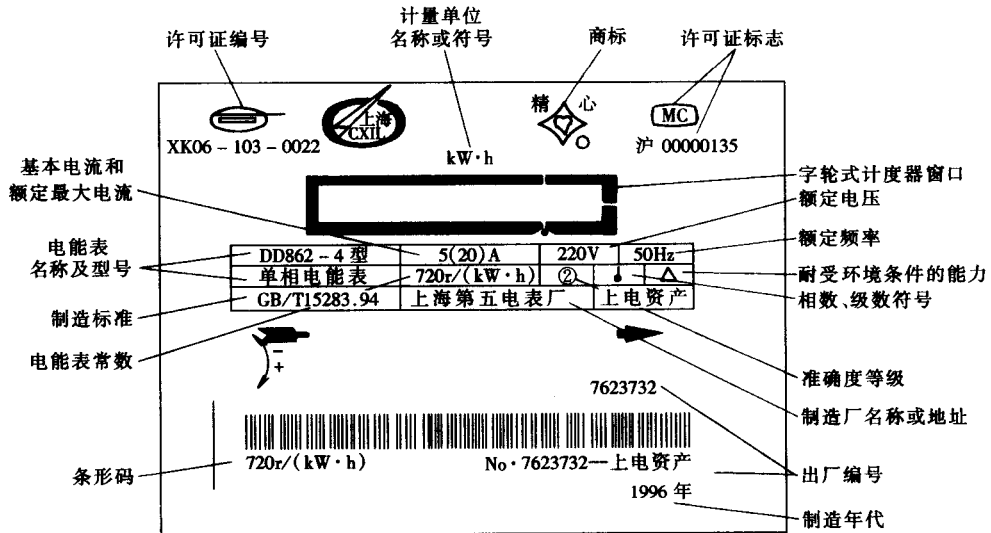


图 1-12 单相电能表铭牌

(1) 计量单位名称或符号，如有功电能表为“千瓦·时”或“kW·h”，无功电能表为“千乏·时”或“kvar·h”。

(2) 字轮式计度器的窗口，整数位和小数位用不同颜色区分，中间有小数点。

(3) 电能表的名称及型号，如 DD862-4 型。我国对电能表型号表示方式规定如表 1-1 所示。

表 1-1

电能表型号的表示方式

第一部分		第二部分		第三部分	
字母	含义	字母	含义	字母	含义
D	电能表	D	单相	阿拉伯数字	设计序号
		S	三相三线		
		T	三相四线		
		X	无功		
		B	标准		
		H	最大需量		
		J	直流		