

教育部职业教育与成人教育司推荐教材配套教材  
职业教育电力技术类专业教学用书

# 电气制图与识图习题集

李显民 主编  
李 阳 李春梅 副主编



中国电力出版社  
<http://jc.cepp.com.cn>

教育部职业教育与成人教育司推荐教材  
职业教育电力技术类专业教学用书

要 对 答 内

# 电气制图与识图习题集

主 编 李显民  
副主编 李 阳 李春梅  
编 写 高秀枝 赵富田 谭绍琼  
主 审 季阳萍 孟亚清



中国电力出版社

<http://jc.cepp.com.cn>



## 内 容 提 要

本习题集与李显民主编的《电气制图与识图》教材配套使用, 章节顺序与教材相同, 按 40~60 学时 (CAD 绘图部分另加 30~50 学时) 编写。习题设置有课堂练习题, 配合教师讲授, 学员边听边记边画; 有基本练习题, 供少学时教学使用; 有选做题, 以满足不同专业、不同程度或多学时教学的使用; 每章还编写有教学基本要求和测试题; 习题的类型齐全, 难易程度适中。本习题集另外一个显著的特点是配合教材的内容和习题设置, 由李显民设计了一套“制图积木”, 多达 60 件的几何形体实物, 与教材配套使用, 可以使学生制图的临摹能力得到有效的引导, 增加了学习的随机性, 有利于习题的准确完成, 大大提高了学习效率, 同时降低了教师批改作业的纠错率, 减轻了教师工作强度。该套“制图积木”已与教材实施了配套生产, 可配套发行, 也可另外购买。该套“制图积木”绘制有实体图, 可在计算机上利用 CAD 进行形体的组合或剖切。

本书可供三年制或五年制高职学生使用, 也可作为在职电气工作人员及农村转移劳动力培训教材。

### 图书在版编目 (CIP) 数据

电气制图与识图习题集/李显民主编. —北京: 中国电力出版社, 2006

教育部职业教育与成人教育司推荐教材配套教材

ISBN 7-5083-4133-3

I. 电... II. 李... III. ①电气工程—工程制图—高等学校: 技术学校—习题②  
电气工程—工程制图—识图法—高等学校: 技术学校—习题 IV. TM02-44

中国版本图书馆 CIP 数据核字 (2006) 第 012283 号

教育部职业教育与成人教育司推荐教材配套教材

## 电气制图与识图习题集

中国电力出版社出版、发行

(北京三里河路 6 号 100044 <http://jc.cepp.com.cn>)

2006 年 3 月第一版

787 毫米 × 1092 毫米 横 16 开本 16 印张 187 千字

汇鑫印务有限公司印刷

2006 年 3 月第一次印刷

各地新华书店经售

印数 0001—3000 册

定价 24.00 元

版 权 专 有 翻 印 必 究

(本书如有印装质量问题, 我社发行部负责退换)

# 前 言

本书为教育部职业教育与成人教育司推荐教材，是根据教育部审定的电力技术专业主干课程的教学大纲编写而成的，并列入教育部《2004~2007年职业教育教材开发编写计划》。本书经中国电力教育协会和中国电力出版社组织专家评审，又列为全国电力高等职业教育规划教材，作为高等职业教育电力技术专业教学用书。

本书体现了职业教育的性质、任务和培养目标；符合职业教育的课程教学基本要求和有关岗位资格和技术等级要求；具有思想性、科学性、适合国情的先进性和教学适应性；符合职业教育的特点和规律，具有明显的职业教育特色；符合国家有关部门颁发的技术质量标准。本书既可以作为学历教育教学用书，也可作为职业资格和岗位技能培训教材。

为贯彻落实《国务院关于大力推进职业教育改革与发展的决定》精神，适应电力体制改革和电力高等职业教育发展的需要，中国电力教育协会制订了反映电力发展的职业教育规划。根据该规划，在中国电力教育协会和中国电力出版社的组织、安排和指导下，由山西电力职业技术学院、长沙电力职业技术学院和锦州电力工业学校组成《电气制图与识图》教材编写组，并从2004年10月着手组织编写本教材。

本习题集与李显民主编的《电气制图与识图》教材配套使用，章节顺序与教材相同，共分制图基础、机械制图、电气制图与识图、计算机绘图四部分，按40~60学时（CAD绘图部分另加30~50学时）编写。习题设置有课堂练习题，配合教师讲授，学员边听边记边画；有基本练习题，供少学时教学使用；有选做题，以满足不同专业、不同程度或多学时教学的使用；每章还编

写有教学基本要求和测试题；习题的类型齐全，难易程度适中。本习题集另外一个显著的特点是配合教材的内容和习题设置，由李显民设计了一套“制图积木”，多达60件的几何形体实物，与教材配套使用，可以使学生制图的临摹能力得到有效的引导，增加了学习的随机性，有利于习题的准确完成，大大提高了学习效率，同时降低了教师批改作业的纠错率，减轻了教师工作强度。该套“制图积木”已与教材实施了配套生产，可配套发行，也可另外购买。该套“制图积木”绘制有实体图，可在计算机上利用CAD进行形体的组合或剖切。

参加本书编写工作的有山西电力职业技术学院李显民（第三章组合体、第四章图样画法）、赵富田（第九章CAD绘图基本知识）、谭绍琼（第八章电气图），长沙电力职业技术学院李阳（第一章制图的基本知识、第六章零件图），锦州电力工业学校李春梅（第二章投影作图的第一节~第四节、第五章常用件与标准件），山西大学工程学院高秀枝（第二章投影作图的第五节、第七章装配图）。山西电力职业技术学院李显民任主编，长沙电力职业技术学院李阳、锦州电力工业学校李春梅任副主编。李显民在学习贯彻“机械制图”新国标的同时，对各章内容加以修改。

高等职业技术教育起步较晚，教育改革有待深入，高职教材如何适应电力体制改革和电力高等职业教育发展的需要，尚需进一步调查研究，因此本教材定有许多不足和错误之处，敬请使用本教材的老师根据实际情况，对某些章节及内容作必要的增减，错误之处予以批评指正。

编 者

# 目 录

---

前言		
第一章 制图的基本知识	1	
第二章 投影作图	24	
第三章 组合体	39	
第四章 图样画法	61	
第五章 常用件与标准件	85	
第六章 零件图		96
第七章 装配图		107
第八章 电气制图与识图		117
第九章 CAD 绘图基础知识		122
附录 制图积木		126

# 第一章 制图的基本知识

## 1-1 教学基本要求

1. 正确选择图样的图纸幅面、图框格式和比例。
2. 依据国家“机械制图”、“技术制图”相关标准书写汉字、字母和数字。
3. 掌握国家标准图线的规格和画法。
4. 熟悉尺寸的一般注写方法。
5. 初步掌握绘图工具和仪器的使用方法及绘图的一般过程。
6. 严格遵守国家“机械制图”、“技术制图”相关标准，培养严肃认真、一丝不苟、耐心细致的工作作风。
7. 熟悉圆周等分、斜度和锥度以及圆弧连接作图方法。
8. 熟悉平面图形的画法、步骤和尺寸注法，能正确绘制平面图形并标注简单图形的尺寸。
9. 能徒手绘制简单的平面图形的草图。
10. 认真完成课堂练习题，独立完成课外作业题。
11. 及时复习，独立完成测试题。
12. 认真填写成绩评定表。

1-2 字体练习

装 配 字 体 机 械 制 图 标 准 螺 纹 柱 栓 钉 母 垫 圈 轴 键 销

□ □

□ □

弹 簧 齿 轮 蜗 杆 滚 动 承 箱 盖 钢 铸 铁 铝 材 料 热 处 理 其

□ □

□ □

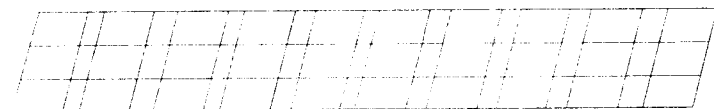
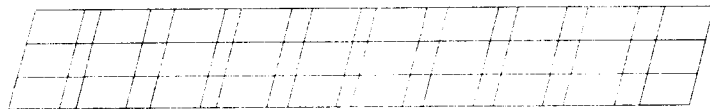
余 表 面 粗 糙 度 技 术 要 求 精 公 差 比 例 学 校 班 级 姓 名

□ □

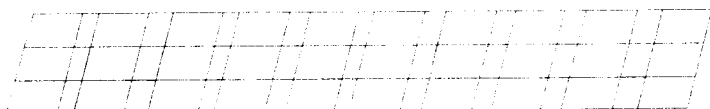
□ □

1-3 字体练习

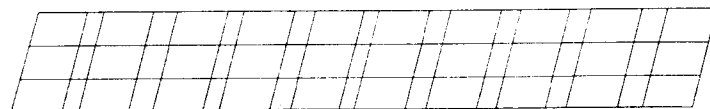
1234567890



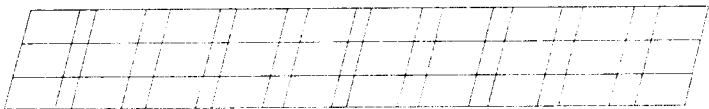
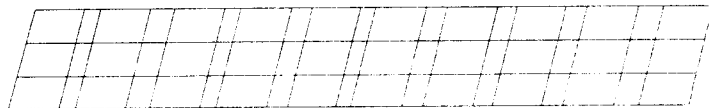
1234567890



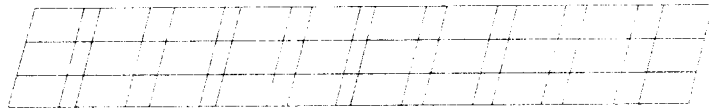
1234567890



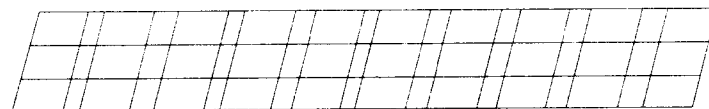
ABCDEFGHIJK



LMNOPQRSTU



VWXYZABCDE





1-4 字体练习

1 2 3 4 5 6 7 8 9 0 1 2 3 4 5 6 7 8 9 0 1

□ □

□ □

A B C D E F G H I J K L M N O P Q R S T U

□ □

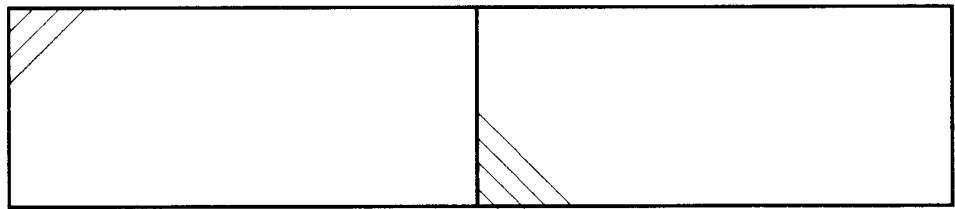
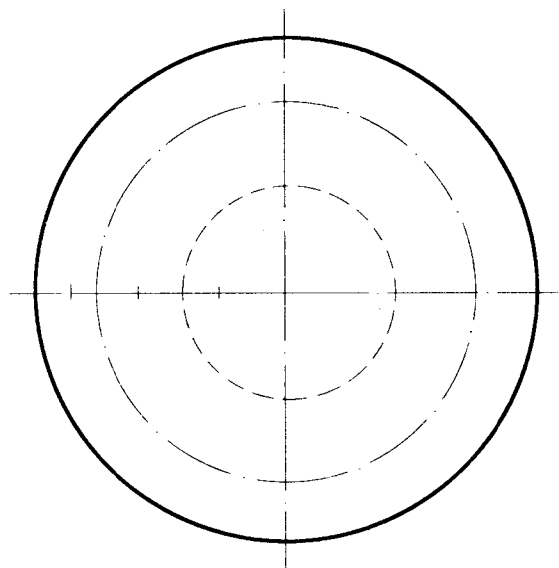
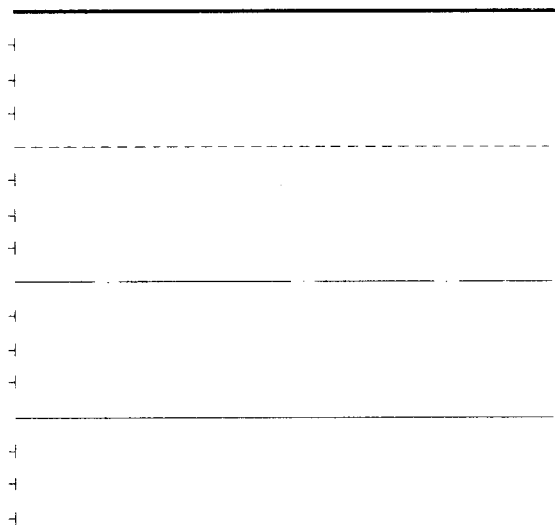
□ □

a b c d e f g h i j k l m n o p q r s t u

□ □

□ □

# 1-5 线型练习



## 1-6 绘图作业

### 1. 内容:

用 A4 图纸, 按 1:1 抄画右边图例和标注尺寸。

### 2. 要求:

- (1) 各种图线的宽度、长度和画法必须符合规定, 且均匀光滑。
- (2) 尺寸标注必须符合规定。
- (3) 图形正确、布图匀称、图面清洁、字体工整。

### 3. 绘图步骤:

#### (1) 画底稿:

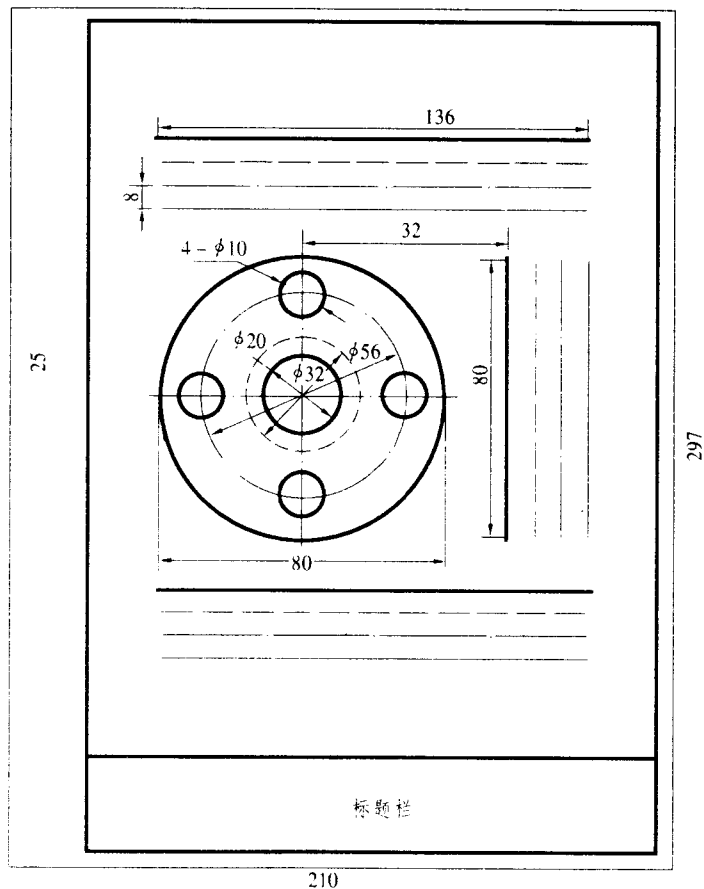
- 1) 画图框和标题栏;
- 2) 布图;
- 3) 检查底稿, 准备加深。

#### (2) 加深:

按“先粗后细、先曲后直、先水平后垂直”的顺序, 自上而下, 从左到右加深图线。

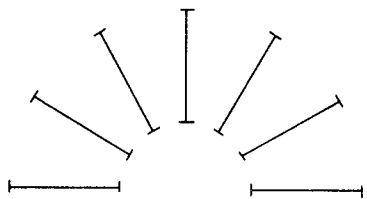
### 4. 注意事项:

- (1) 灵巧使用绘图工具, 配合运用丁字尺和三角板, 保持绘图工具的清洁, 达到图面的质量。
- (2) 全部画出底稿后再按顺序加深。

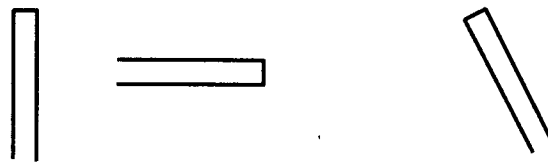


# 1-7 尺寸标注练习 (尺寸数值直接从图中按 1:1 量取)

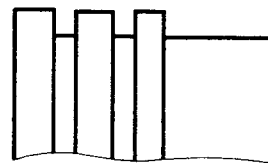
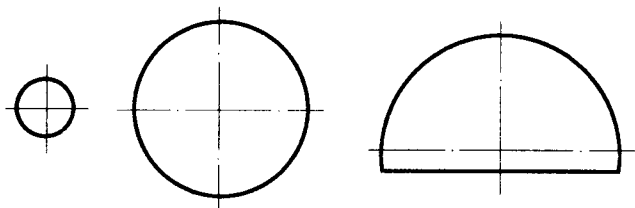
1. 线性尺寸。



2. 线性小距离尺寸。



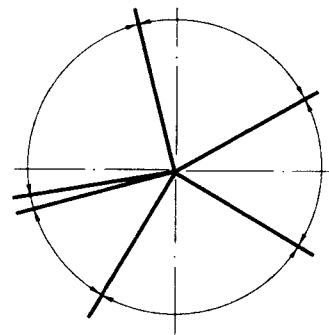
3. 圆的直径。



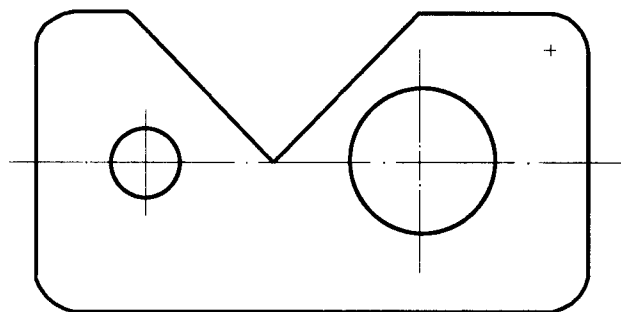
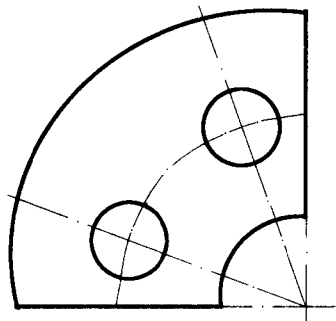
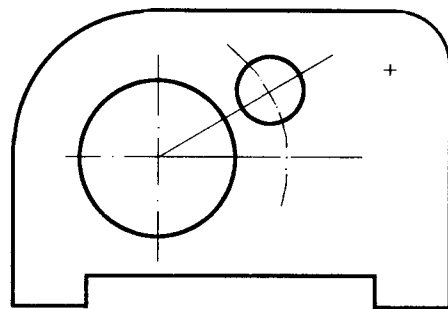
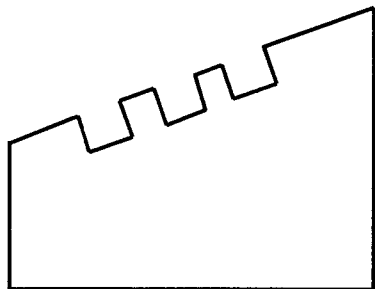
4. 圆弧半径。



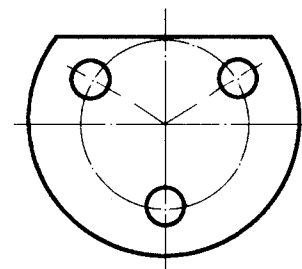
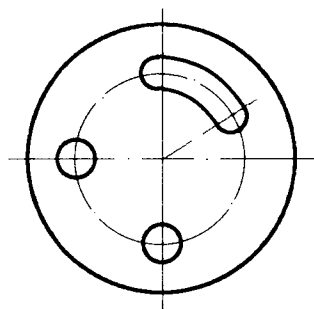
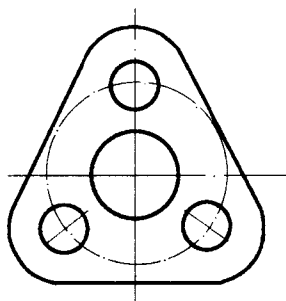
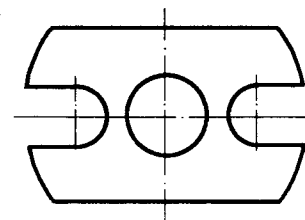
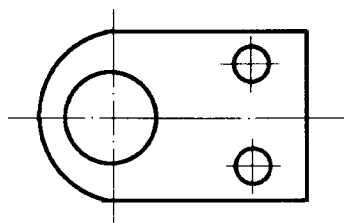
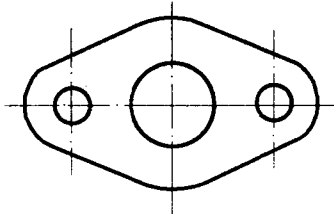
5. 角度尺寸。



# 1-8 简单图形的尺寸标注 (一)

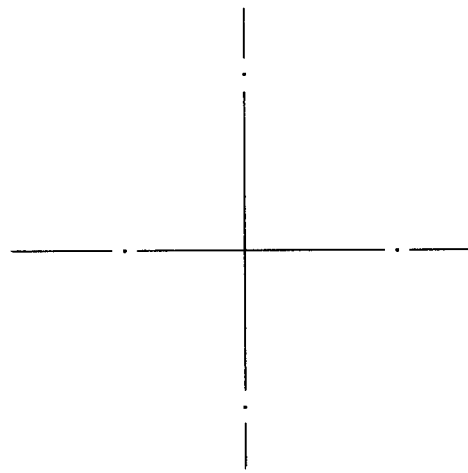
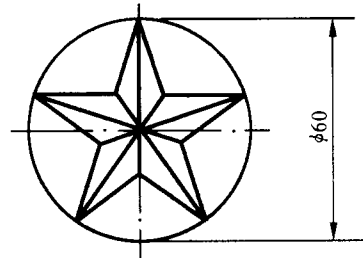
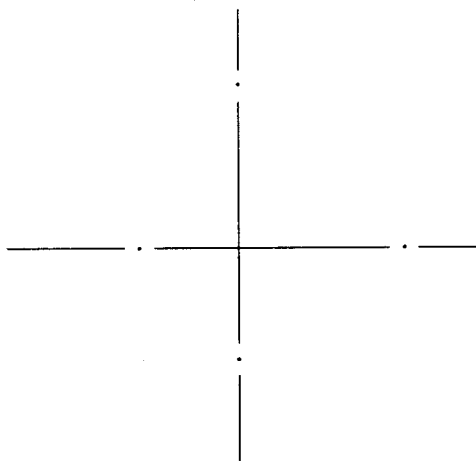
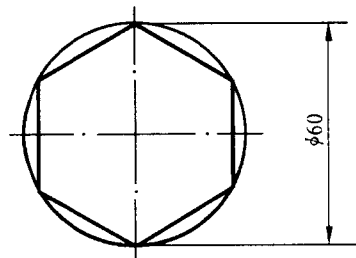


### 1-9 简单图形的尺寸标注 (二)



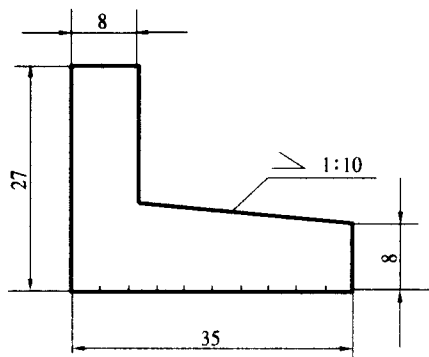


1-10 等分圆周 (按比例 1:1 在指定位置完成下列图形)

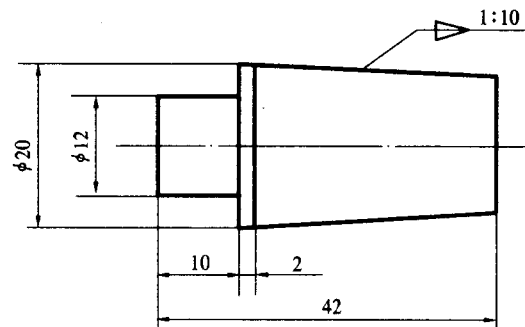


1-11 斜度和锥度 (按比例 1:1 在指定位置完成下列图形)

1. 斜度。



2. 锥度。



1-12 圆弧连接 (按比例 1:1 在指定位置完成下列图形的圆弧连接)

