

实用时 装大 全

王超伦
许万珍
陈竹 编

大衣

DAVI

纺织工业出版社

实用时装大全

大衣

王超伦 许万珍 陈竹 编

纺织工业出版社

内 容 提 要

本书为读者推荐一系列各种款式和各种面料制成的新款长、短大衣80余款。有采用格呢、条呢、素呢、印花呢制成呢大衣及用缎、化纤布做成腈纶棉大衣,色彩以淡色的色系为主;款式有采用披肩领、青果领、立领及毛皮领组成的卡腰、束腰带、镶毛皮等直通式及紧身宽摆的A字形。每款配有大幅彩色照片及裁剪图。

本书可供广大社会消费者及服装制作爱好者参考和阅读。

实用时装大全

大衣

王超伦 许万珍 陈竹 编

*

纺织工业出版社出版

(北京东直门南大街4号)

化学工业出版社印刷厂印刷

新华书店北京发行所发行

各地新华书店经售

*

787×1092毫米 1/16 印张:5 插页:14 字数:119千字

1991年10月 第一版第一次印刷

印数:1—15,000 定价:7.90元

ISBN 7-5064-0702-7/TS·0667

前 言

《实用时装大全》是一本具有审美价值和实用价值的服装参考书。本套书内容丰富,款式众多,适用面广。本套书挑选的款式既符合我国风俗习惯和穿着特点,又符合我国欣赏习惯和穿着条件,是一系列实用、大方而富有新意的日本服装。

《实用时装大全》目前先出版四本。1. 春秋装:主要介绍 70 余款典雅、庄重的套装,呢料连衣裙,迷人的少女春秋装,黑白格相间的初秋时装以及气质非凡的上装、长裤等。2. 夏装:以夏季的连衣裙为主,有用花布、丝绸及化纤面料制作的各种款式奇特而明朗大方的连衣裙 80 余款,适合年青妇女穿着。3. 衬衫:介绍活泼潇洒、别致新颖的各种有领、无领、花边领、泡袖、插肩袖等穿着舒适、凉爽,制作方便,能增添少女魅力的女衬衫 70 余款。4. 童装:有适合幼儿及学龄儿童穿着的宽松、舒适而又符合儿童心理的各个季节穿着的裙子、裤子、上衣、外衣、内衣 80 余款。这些款式造型简单,制作方便,又能增添儿童活泼可爱的形象。5. 大衣:推出 80 余款广大妇女冬天穿用的各种新款长短大衣,有用格呢、条呢、素呢、印花呢制成的束腰、直通式、紧身宽摆 A 字形的呢大衣及用缎、化纤布做成腈纶棉大衣。以后还将按性别、年龄、季度陆续出版各种新颖的服装书。

编 者

一九九一年元月

①

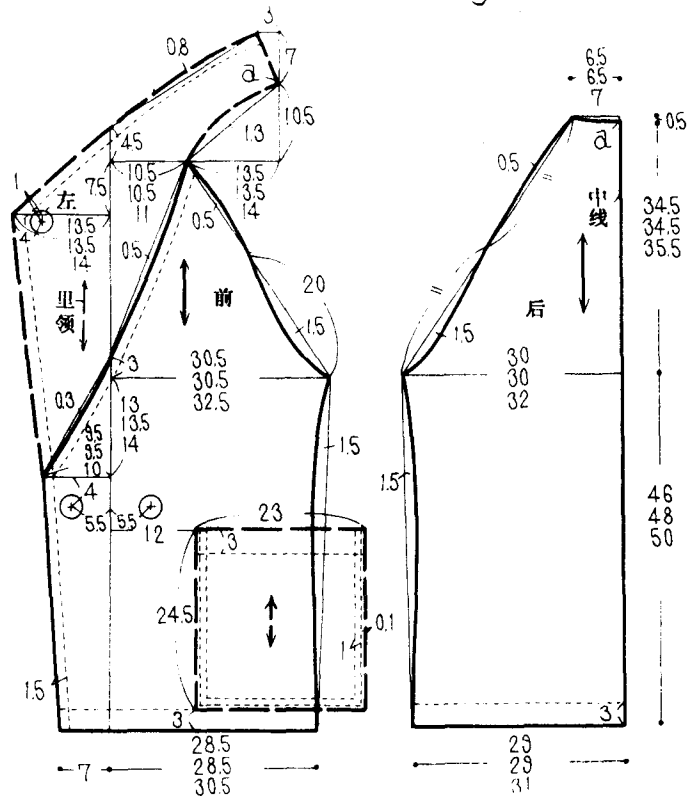
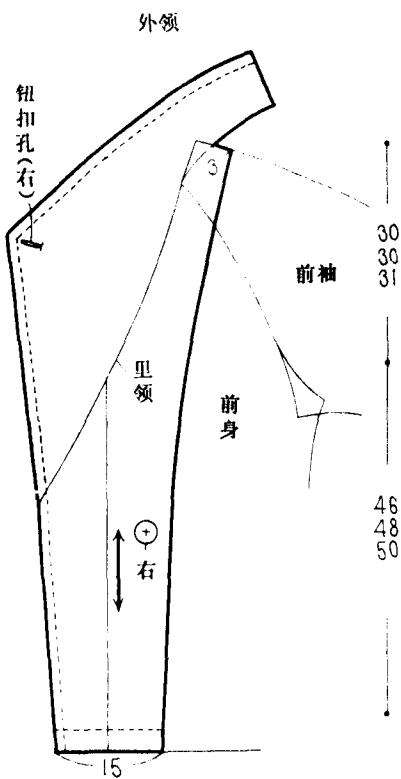
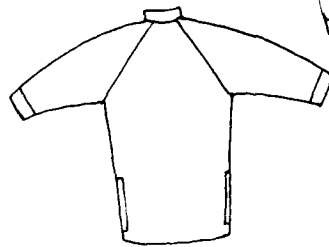
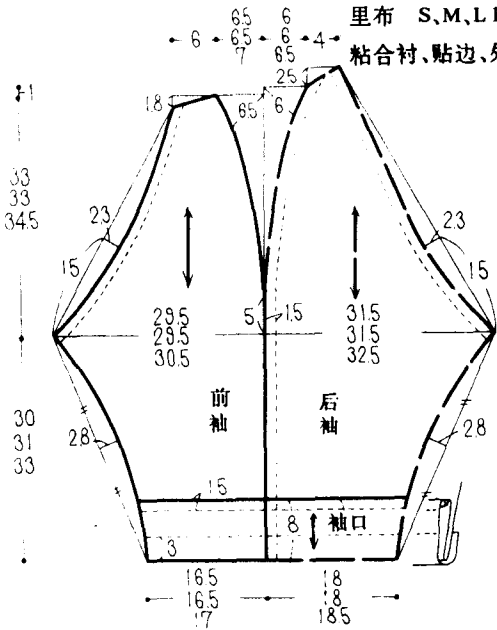
面料 S, M 3.5m L 3.6m (幅宽 114cm)

S, M 2.7m L 2.9m (幅宽 140cm)

S, M 2.6m L 2.7m (幅宽 150cm)

里布 S, M, L 1.8m (幅宽 140cm)

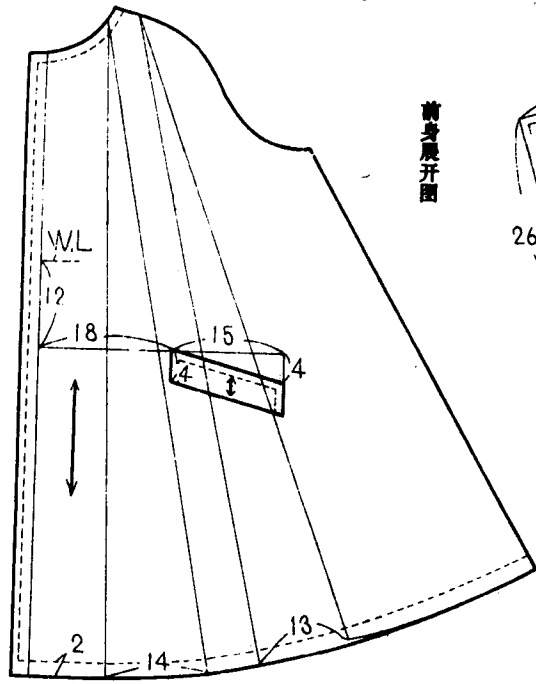
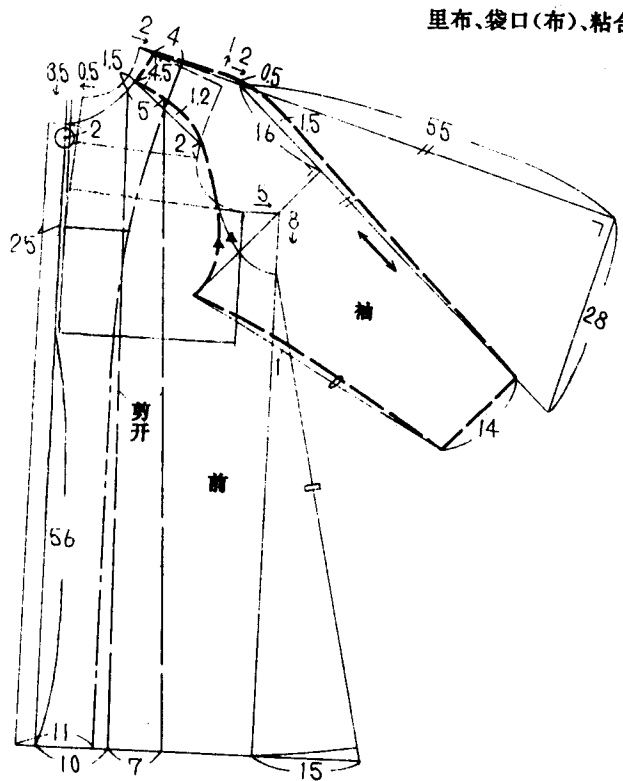
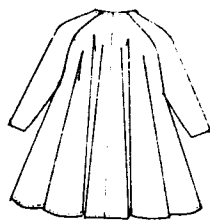
粘合衬, 贴边, 外(里)领, 袋口少量



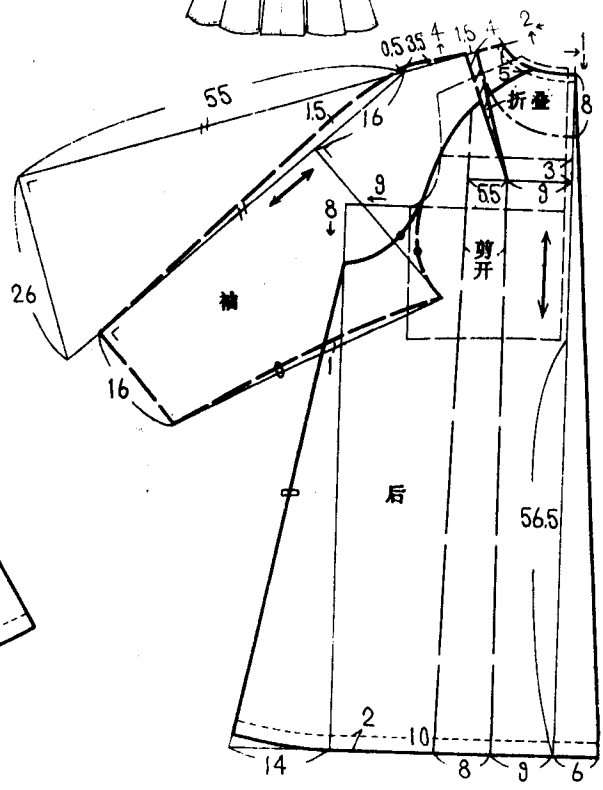
面料 2.7m(幅宽 150cm)

里布、袋口(布)、粘合衬、贴边、袖口少量

②

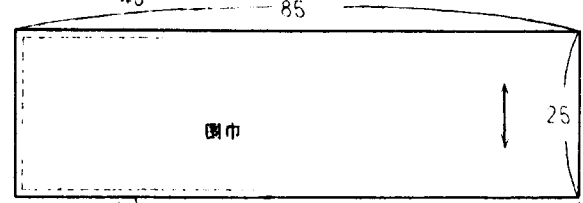
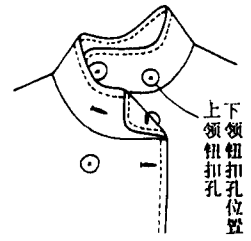
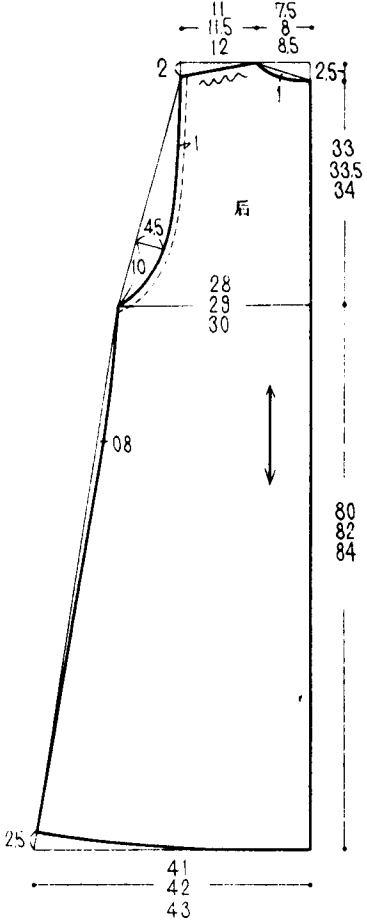
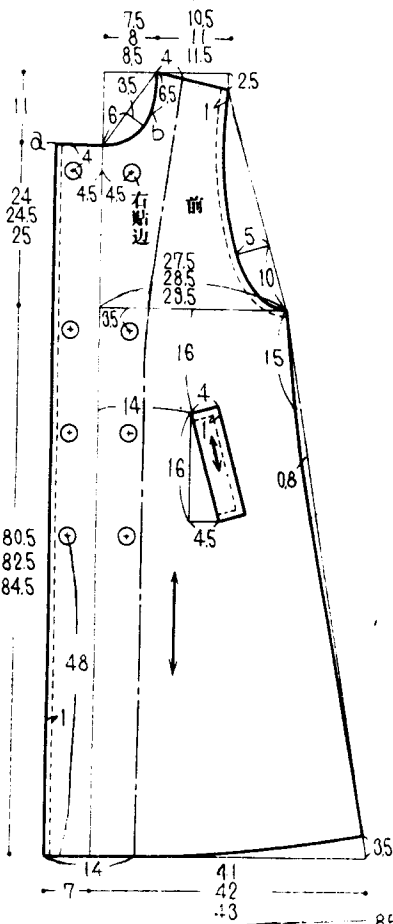
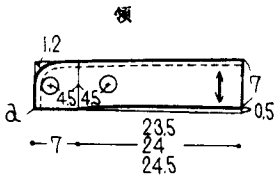
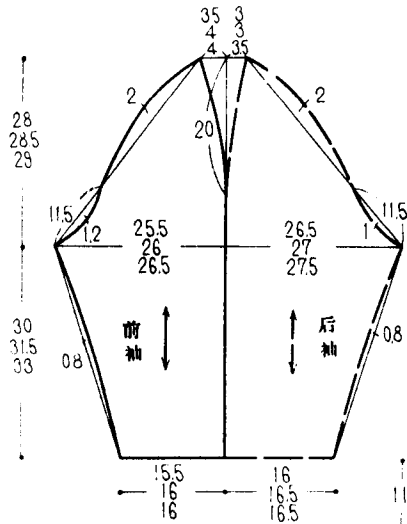


前身展开图

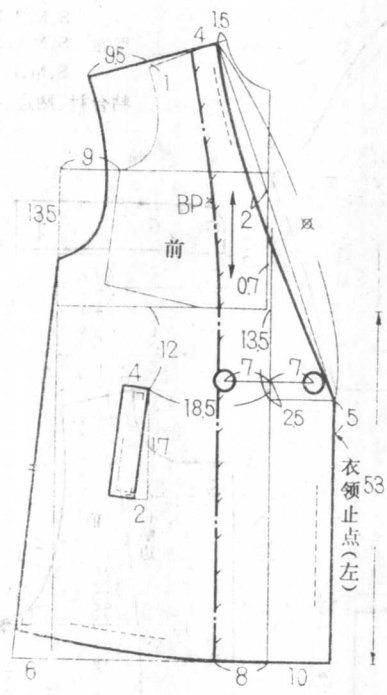
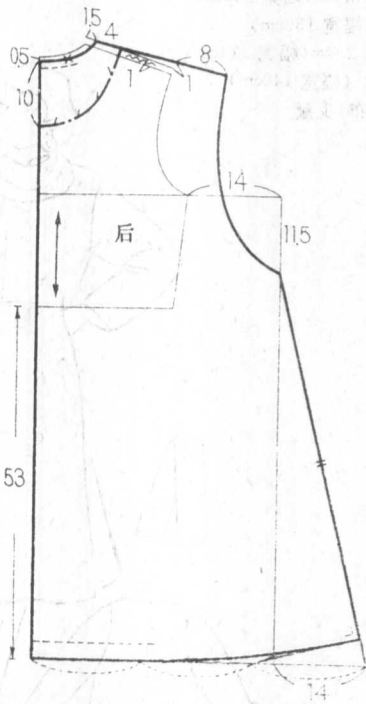


③

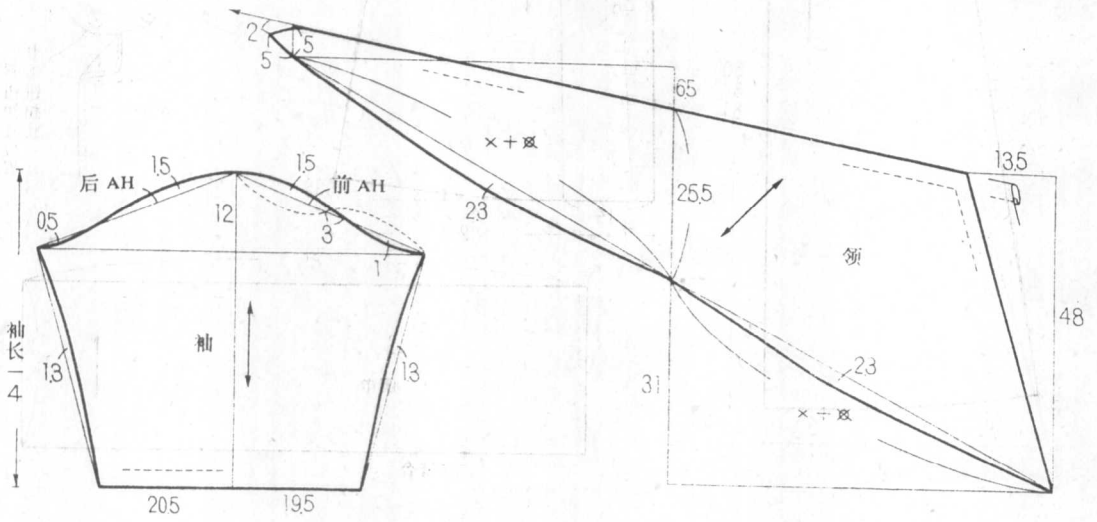
面料 S,M 4m L 4.2m(幅宽 114cm)
 S,M 3.2m L 3.3m(幅宽 140cm)
 S,M,L 3m (幅宽 150cm)
 里布 S,M 2.3m L 2.4m(幅宽 114cm)
 S,M,L 1.9m (幅宽 140cm)
 粘合衬、贴边、袋口(布)少量



④



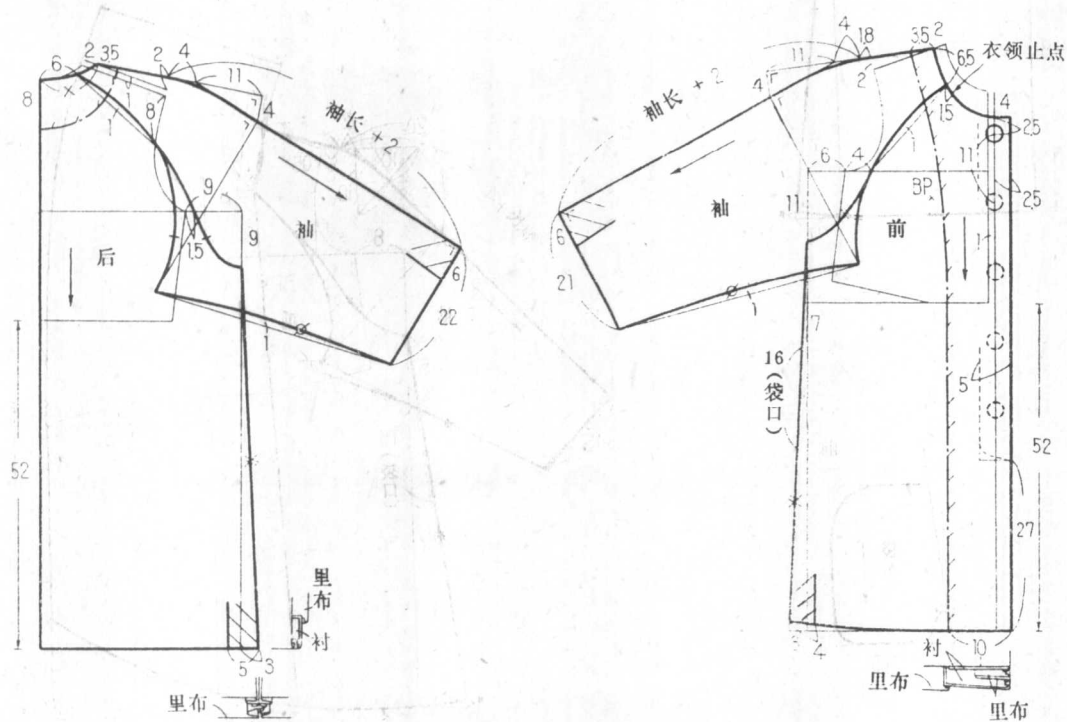
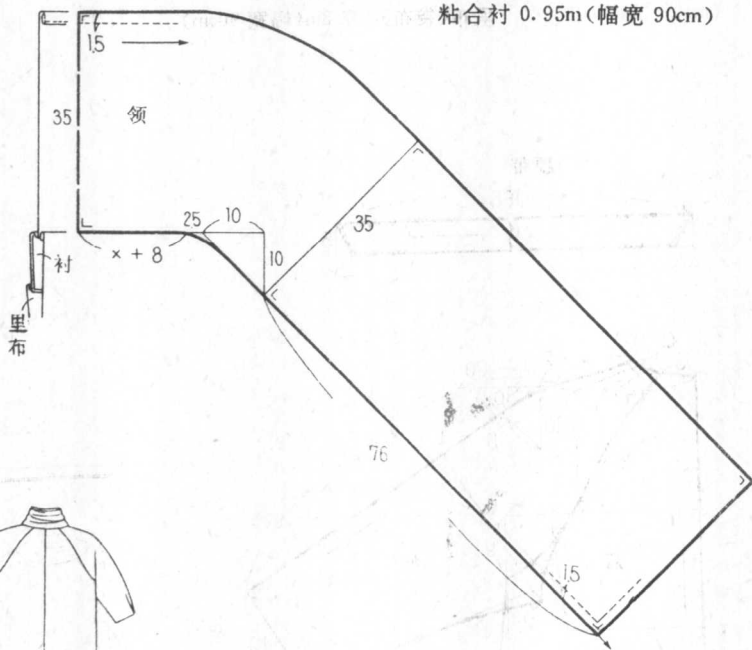
面料 2.9m(幅宽 150cm)
 里布 2.9m(幅宽 90cm)
 粘合衬 1m(幅宽 90cm)



5

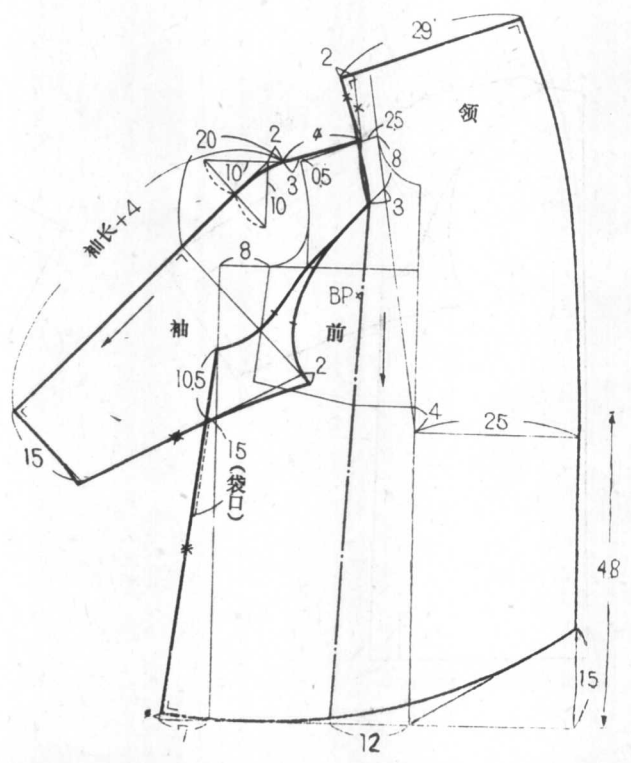
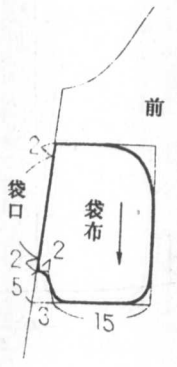
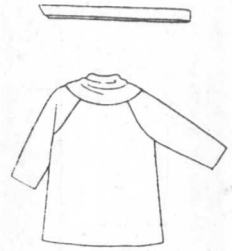
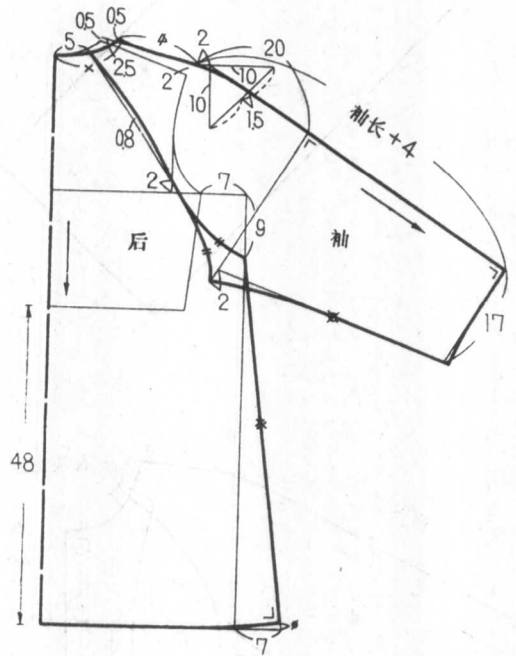
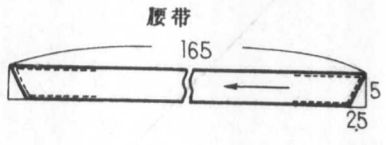


面料 3.2m (幅宽 150cm)
 里布 2.6m (幅宽 90cm)
 粘合衬 0.95m (幅宽 90cm)



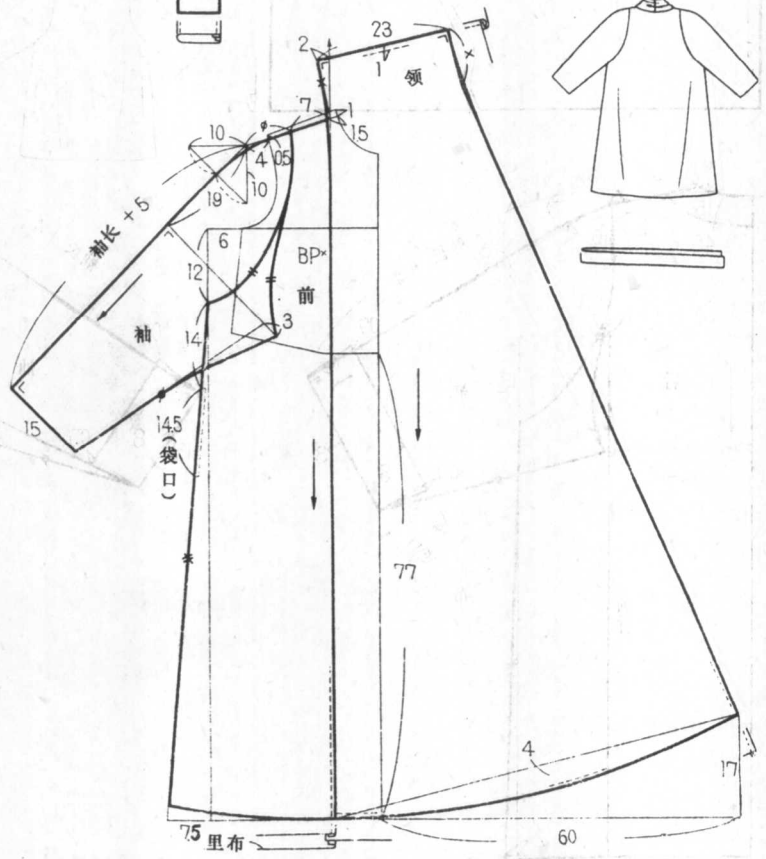
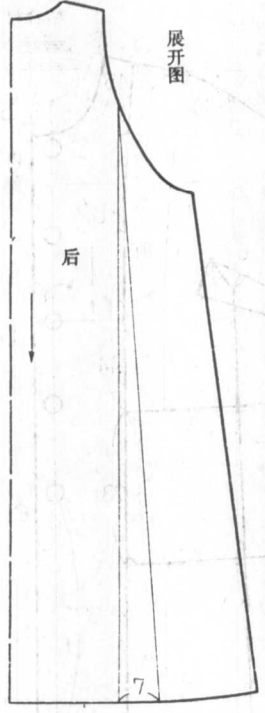
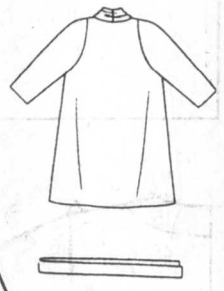
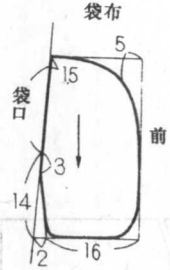
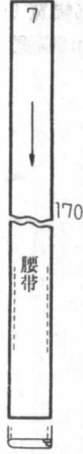
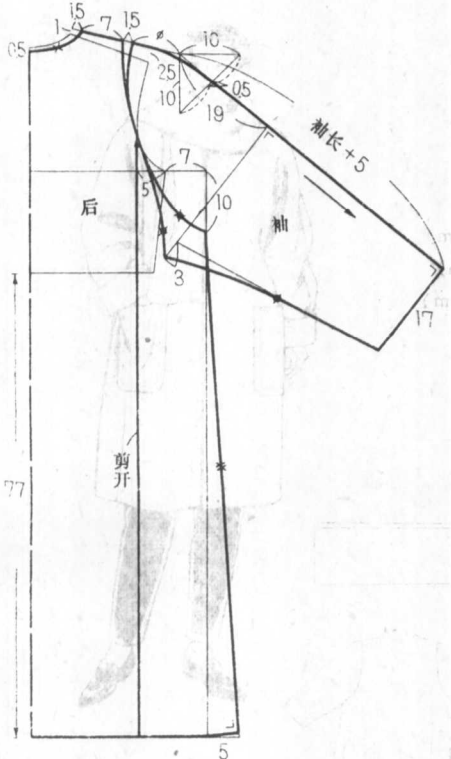
⑥

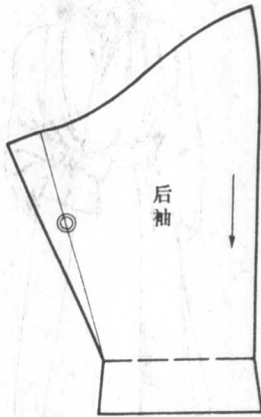
面料 3.1m(幅宽150cm)
里布(袋布) 0.3m(幅宽90cm)



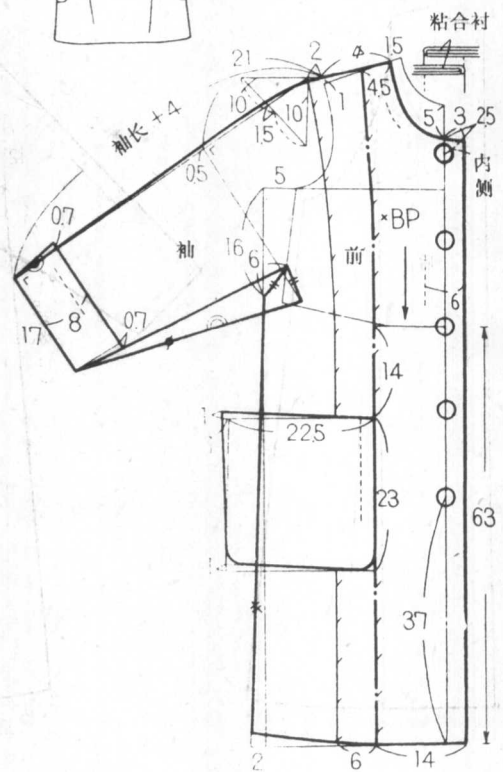
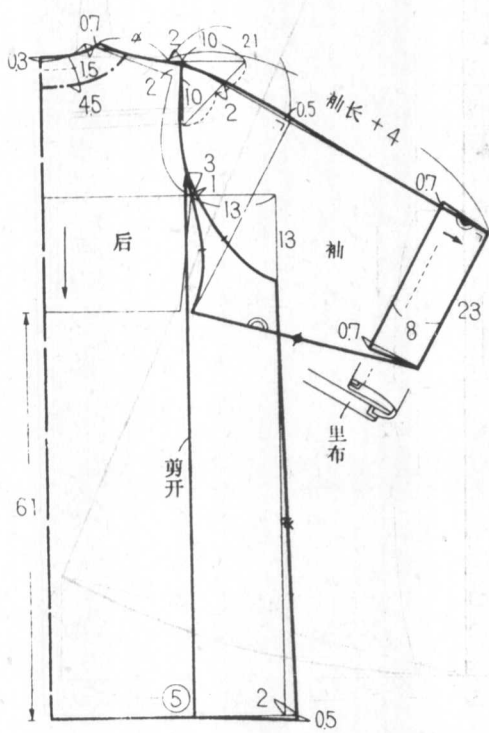
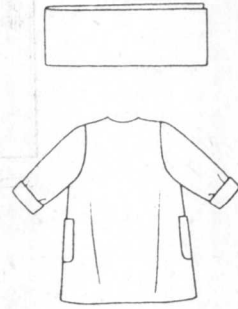
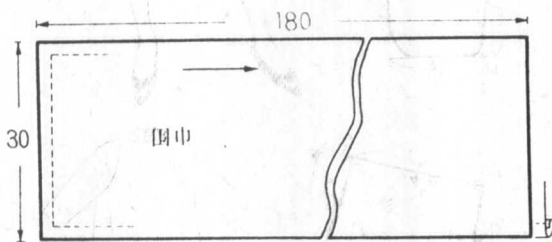
7

面料 3.4m(幅宽 150cm)
里布 3.1m(幅宽 90cm)

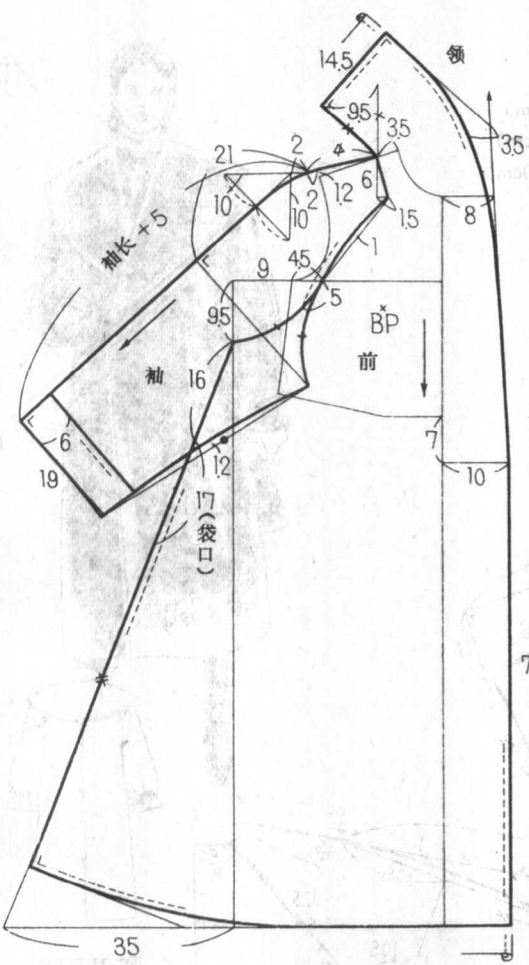




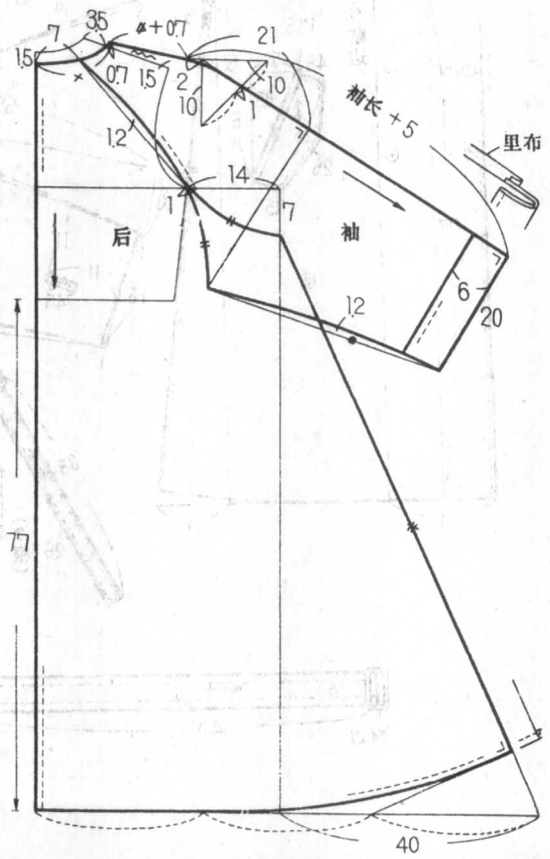
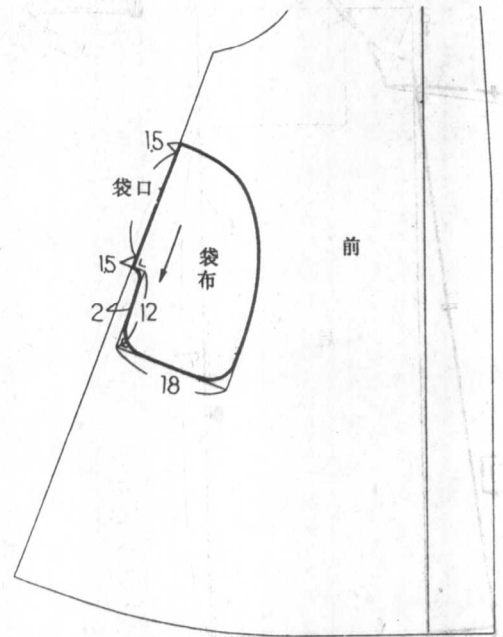
面料 3.3m(幅宽 150cm)
 里布 2.7m(幅宽 90cm)
 粘合衬 1.1m(幅宽 90cm)



9

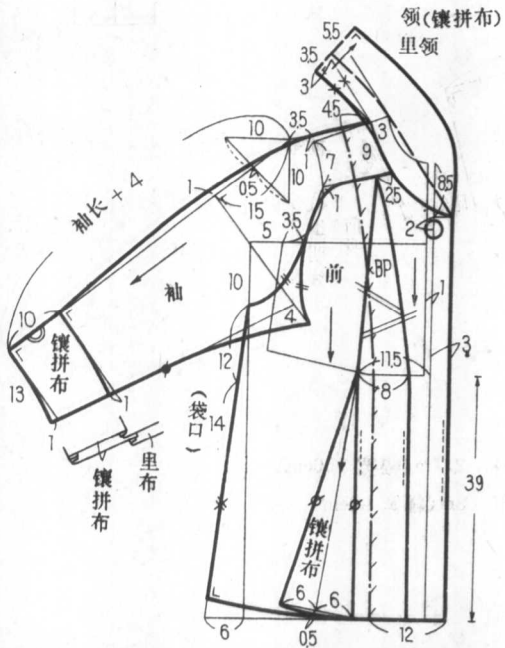
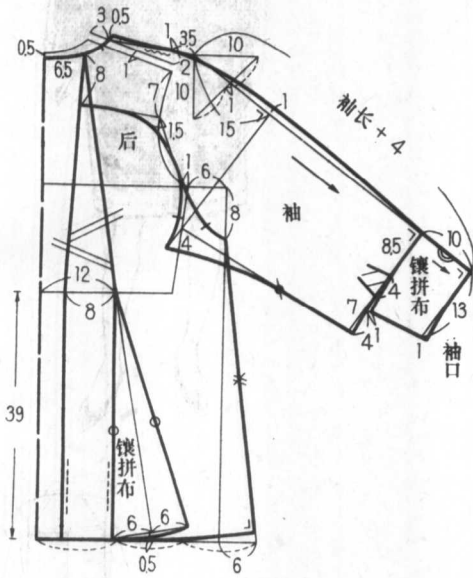


面料 3.4 m (幅宽 150 cm)
里布(袖) 1 m (幅宽 90 cm)

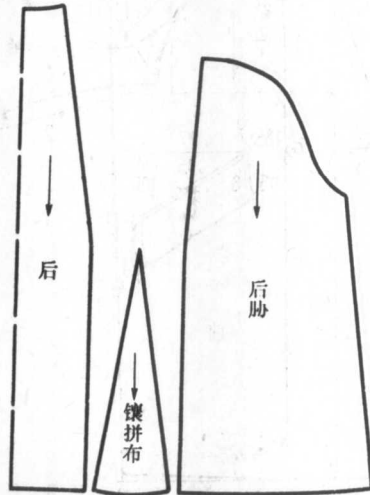


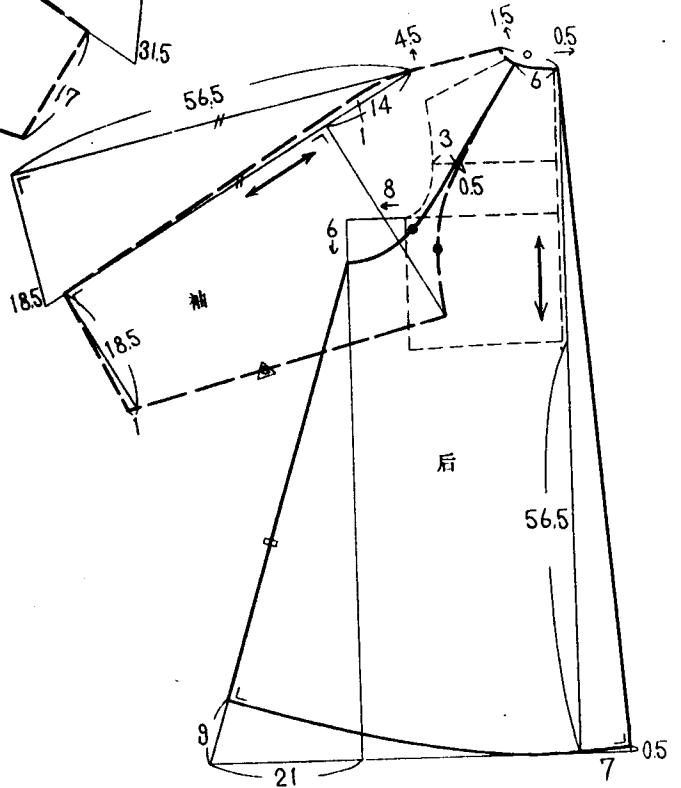
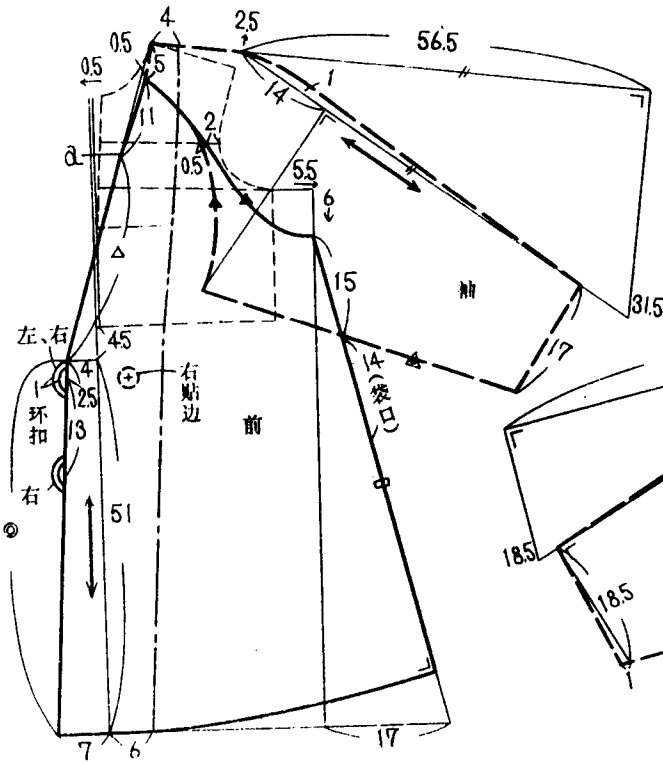
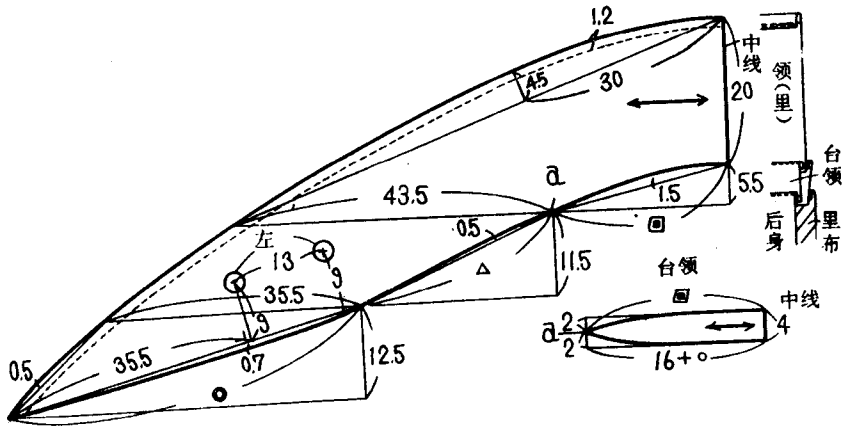
面料 2.2m(幅宽 150cm)
 里布 3m(幅宽 90cm)
 镶拼布 0.8m(幅宽 90cm)
 粘合衬 0.85m(幅宽 90cm)

11



裁剪方法(前同)





面料 3.2m(幅宽 150cm)
 里布 3.2m(幅宽 90cm)
 粘合衬、贴边、袋布少量