



普通高等教育“十一五”国家级规划教材(专科适用)

# 水利工程制图 (第二版)

扬州大学 邹葆华 栾容 主编

Higher Education



中国水利水电出版社  
[www.waterpub.com.cn](http://www.waterpub.com.cn)

普通高等教育“十一五”国家级规划教材(专科适用)

---

# 水利工程制图

(第二版)

扬州大学 邹葆华 栾容 主编



中国水利水电出版社  
[www.waterpub.com.cn](http://www.waterpub.com.cn)

## 内 容 提 要

本书是在第一版教材的基础上修订而成的，并已获准列入普通高等教育“十一五”国家级规划教材。

本书共分十三章：制图的基本知识和技能，投影的基本知识，点、直线、平面的投影，基本几何体，轴测图，立体表面交线，组合体视图画法及尺寸注法，组合体视图识读，视图、剖视图和剖面图，标高投影，水利工程图，房屋建筑图，计算机绘图基础等。

本书适用于高职高专水利水电类各专业，同时可供相近专业工程技术人员以及中专读者参考。

本书的配套教材《水利工程制图习题集》(张永良主编)由中国水利水电出版社出版。

### 图书在版编目 (CIP) 数据

水利工程制图/邹葆华, 栾容主编. —2 版. —北京: 中国水利水电出版社, 2007

普通高等教育“十一五”国家级规划教材. 专科适用  
ISBN 978-7-5084-4279-2

I. 水… II. ①邹…②栾… III. 水利工程—工程制图—高等学校—教材 IV. TV222.1

中国版本图书馆 CIP 数据核字 (2007) 第 020542 号

书 名	普通高等教育“十一五”国家级规划教材 (专科适用) <b>水利工程制图 (第二版)</b>
作 者	扬州大学 邹葆华 栾容 主编
出版 发行	中国水利水电出版社 (北京市三里河路 6 号 100044) 网址: www.waterpub.com.cn E-mail: sales@waterpub.com.cn
经 售	电话: (010) 63202266 (总机)、68331835 (营销中心) 北京科水图书销售中心 (零售) 电话: (010) 88383994、63202643 全国各地新华书店和相关出版物销售网点
排 版	中国水利水电出版社微机排版中心
印 刷	北京市兴怀印刷厂
规 格	787mm×1092mm 16 开本 15.5 印张 368 千字
版 次	1998 年 10 月第 1 版 2007 年 2 月第 2 版 2007 年 2 月第 9 次印刷
印 数	45301—50300 册
定 价	<b>24.80 元</b>

凡购买我社图书，如有缺页、倒页、脱页的，本社营销中心负责调换

版权所有·侵权必究

## 第二版前言

本书是在1998年第一版的基础上修订而成的，并已获准列入《普通高等教育“十一五”国家级规划教材》。

修订工作着重考虑了下列各点：

一、本书第一版以《高等学校工程专科土木建筑制图课程教学基本要求》为主要依据，吸取编者多年教学改革、课程建设的经验，采用适应专科教学的教材体系，即以“形体”的投影为教材主线，以读图贯穿始终的教学要求，以专业形体为基本素材，使教材具有鲜明的专科特色和专业特点。本次修订保持了第一版教材的上述基本框架和特色。

二、对第一版教材第二章“制图基本知识”的内容进行充实，将有关“三视图的形成”内容单列一章，使形体投影的基础更加扎实。

三、更新扩充“计算机绘图”的内容。为了提高读者的计算机绘图能力，对原教材的第十三章“计算机绘图简介”进行了重新编写，利用广泛使用的绘图软件 AutoCAD 的最新版本 AutoCAD2006，重点介绍计算机绘图应用的基本知识。

四、删去与专业关系不大且在有限篇幅内又难以表达完整的“机械图”一章。

五、修改和重新绘制了书中的众多插图。

此外，为配合本书的使用，由栾蓉、王红、孙霞合作研制的多媒体电子课件，将发布在中国水利水电出版社的网站上。为方便读者自学和提高空间想象能力，该课件针对书中难点部分的内容进行重点演示，帮助读者尽快掌握其教学要求。

本书由扬州大学邹葆华、栾蓉主编，王红、孙霞参编。具体分工是：绪论，第一、七、八、九章由邹葆华编写；第二、三、四、五章由孙霞编写；第六、十二、十三章由栾蓉编写；第十、十一章由王红编写。

编者相信，本书的出版对水利类高职高专的制图教学将发挥更为积极的作用。同时也一如既往地欢迎读者对本书批评指正。

编者

2006年10月

# 第一版前言

本书以《高等学校工程专科土木建筑制图课程教学基本要求》为主要依据，吸取近几年教学改革、课程建设的经验组织编写的。适用于高等学校工程专科水利水电类专业。

本书具有下列特点：

(1) 在教材体系上，建立以“形体”为主线的教材体系，画法几何不再独立成篇，“立体—基本几何体—组合体—工程形体”是教材的主线。这样的教材体系，适应高等学校工程专科培养高等应用性人才的要求，具有鲜明的专科特色。

(2) 在教学内容及要求上，将“读图”作为贯穿全书的干线。从物体视图的分析，基本几何体的视图特征，截交线、相贯线的分析，组合体视图识读、剖视图识读，直至专业图识读，前后连贯、内容充实、循序渐进。作为本书重要内容之一的组合体视图识读单列一章，重点突出。对于读图方法的介绍，除以形体分析法作为重点外，充实了线面分析法的有关内容并使之前后贯通，克服读图内容单薄、方法单调的弊端，注重读图能力的培养和训练，这是本书体现专科特色的又一重要方面。

(3) 在体现专业特点方面，本书主要从两方面着手。一方面根据专业建筑物结构特点确定教材内容，比如立体表面交线部分，以截交线为主。另一方面是选题举例既考虑概念的典型性，又尽量选用专业形体，特别是组合体、剖视图及其后的部分，力求联系水利水电工程实际选题举例。

(4) 采用最新制图标准。原水利电力部于1982年颁布实施的SDJ209—82《水利水电工程制图标准（试行）》，现已修订上升为中华人民共和国行业标准，即SL73—95《水利水电工程制图标准》，自1995年10月1日起实施。新标准认真总结我国水利水电行业的实践经验，结合我国实际情况积极采用有关的国际制图标准，同时结合本行业实际情况做到与有关的国家标准协调一致。本书适时采用新标准，体现了教材适应新情况的先进性。

(5) 将轴测图部分安排在“基本几何体”之后、“立体表面交线”之前，使轴测图能尽量多地为学生学好本课程提供帮助。

(6) 为便于学生自学，书中对重要的例题采取分步作图的方式进行讲述，并附有众多与视图相对应的轴测图。

本书由扬州大学水利学院邹葆华主编，河北工程技术高等专科学校孙世青参编。绪论，第一、三、四、五、六、七、八、十、十一、十三章由邹葆华编写；第二、九、十二章由孙世青编写。全书由浙江水利水电高等专科学校邢会雄主审。

本书的编写工作得到华北水利水电学院万相文，扬州大学水利学院栾蓉、孙霞、康爱红同志的帮助和支持。万相文同志参加了教材编写大纲的讨论并提出宝贵意见，栾蓉、孙霞、康爱红同志在繁忙的教学工作之余为本书描绘了大量插图，谨此表示衷心的感谢。

编写一本具有专科特色和专业特点的水利水电类高等学校工程专科制图教材，是我们孜孜以求的目标，但限于编写时间和编写水平，目标与现实之间往往存在着诸多差距，切望使用本书的师生批评指正。

编 者

1996年7月

# 目 录

第二版前言

第一版前言

绪论	1
<b>第一章 制图的基本知识和技能</b>	<b>3</b>
第一节 制图工具和仪器的使用方法	3
第二节 制图的基本规格	5
第三节 几何作图	13
第四节 平面图形	16
第五节 绘图步骤和方法	17
<b>第二章 投影的基本知识</b>	<b>19</b>
第一节 投影法	19
第二节 物体的三视图	21
<b>第三章 点、直线、平面的投影</b>	<b>26</b>
第一节 点的投影	26
第二节 直线的投影	31
第三节 平面的投影	41
第四节 直线与平面、平面与平面的相对位置	48
<b>第四章 基本几何体</b>	<b>54</b>
第一节 平面立体	54
第二节 曲面立体	56
第三节 基本几何体的视图特征	60
<b>第五章 轴测图</b>	<b>63</b>
第一节 概述	63
第二节 正等轴测图	65
第三节 斜二测图	71
<b>第六章 立体表面交线</b>	<b>74</b>
第一节 立体表面取点	74
第二节 平面立体的截交线	79
第三节 穿孔平面体和两平面体相交	83
第四节 曲面立体截交线	85
第五节 两回转体表面相交	92

<b>第七章 组合体的视图画法及尺寸注法</b> .....	97
第一节 形体分析法 .....	97
第二节 组合体视图的画法 .....	99
第三节 组合体的尺寸注法 .....	103
<b>第八章 组合体视图识读</b> .....	107
第一节 读图的基本知识和要求 .....	107
第二节 读图的基本方法——形体分析法 .....	110
第三节 训练读图的方法 .....	112
第四节 读图的解难方法——线面分析法 .....	118
<b>第九章 视图、剖视图和剖面图</b> .....	125
第一节 视图 .....	125
第二节 剖视图 .....	129
第三节 剖面图 .....	138
第四节 综合应用分析及读图 .....	140
<b>第十章 标高投影</b> .....	144
第一节 概述 .....	144
第二节 点、直线、平面的标高投影 .....	145
第三节 曲面的标高投影 .....	155
第四节 建筑物与地形面的交线 .....	161
<b>第十一章 水利工程图</b> .....	166
第一节 水工图的分类和特点 .....	166
第二节 水工图的表达方法 .....	170
第三节 常见曲面的画法 .....	174
第四节 水工图的尺寸注法 .....	179
第五节 水工图的识读 .....	182
第六节 水工图的绘制 .....	195
第七节 钢筋图 .....	196
<b>第十二章 房屋建筑图</b> .....	200
第一节 概述 .....	200
第二节 建筑施工图 .....	203
<b>第十三章 计算机绘图基础</b> .....	210
第一节 概述 .....	210
第二节 AutoCAD 的基本操作 .....	211
第三节 AutoCAD 的常用命令 .....	216
第四节 AutoCAD 的基本设置 .....	225
第五节 绘图应用举例 .....	235
<b>参考文献</b> .....	238



# 绪 论

## 一、工程图样与“工程制图”

工程图样被喻为“工程技术语言”。它是按照投影原理及制图标准的规定，准确表达建筑物形状、大小、构造和材料的图样，是工程技术人员用以表达设计意图、组织生产施工、交流技术思想的重要工具。任何一个工程建筑物的规划、设计、施工和管理工作中，都离不开工程图样。

“工程制图”是研究绘制、阅读工程图样的理论及方法的课程。《水利工程制图》着重研究水利水电工程图样的表达问题。

## 二、本课程的地位及任务

本课程是水利水电类专业的一门主干技术基础课。它培养学生的绘图技能和读图能力，同时，它还是学生学习后继课程和完成课程设计、毕业设计不可缺少的基础。学生绘制和阅读水利水电工程图样的能力，应在专业课学习和工程的施工、设计等工作中，继续巩固和提高。

本课程的主要任务是：

- (1) 学习投影法（主要是正投影法）的基本理论及其应用。
- (2) 学习、贯彻《水利水电工程制图标准》和有关的基本规定。
- (3) 培养较强的绘图及读图能力。
- (4) 使学生对计算机绘图有初步的了解。

此外，在教学过程中还必须注意培养学生的审美能力、自学能力、分析问题与解决问题的能力，以及认真负责的工作态度和严谨细致的工作作风。

## 三、本课程的内容及要求

本课程包括制图基本知识和技能、投影制图、专业图和计算机绘图基础四部分。各部分的主要内容及要求是：

### 1. 制图基本知识和技能部分

本部分的主要内容有：制图工具及仪器的使用、制图基本规格、平面图形的画法等。

学习本部分所应达到的两项主要要求是：学会正确使用制图工具和仪器，掌握基本的绘图技能；了解制图标准的一般规定，培养遵守制图标准的意识。

### 2. 投影制图部分

本部分的主要内容是研究绘制和识读基本几何体、组合体、工程形体视图及剖视图的理论和方法。

通过学习，要求学生掌握视图、剖视图的画法、尺寸注法和读图方法，应重视读图能力的培养和提高。此外，还应初步掌握轴测图和标高投影的基本概念和作图方法。



### 3. 专业图部分

本部分包括水利工程图、房屋建筑图两章，介绍专业图样的图示特点和表达方法。

通过学习，要求学生能绘制和阅读中等复杂程度的水利工程图，了解房屋建筑施工图的内容及特点。

### 4. 计算机绘图基础部分

通过学习，应使学生对计算机绘图有初步的认识，并掌握相关绘图软件 AutoCAD 的使用方法。

## 四、本课程的学习方法

本课程是一门既有基本理论又十分重视实践的课程。只有根据课程特点采取与之相适应的学习方法，才能取得良好的学习效果。

(1) 对基本理论的学习应重在理解。投影理论的基本内容是研究空间物体与平面视图两者之间的转换规律，只有增强对空间物体与平面图形转换过程的分析、理解，才能掌握投影规律和特性，切不可死记硬背。模型、教具及轴测图的恰当运用，对于掌握理论、提高对物体的表达能力和对图样的识读能力会有助益，特别是学习的初期，不应忽视其作用。但是，随着学习的不断深入，一味依赖模型、教具和轴测图则是有害的。应注意空间想象能力的培养和提高。

(2) 对技能和能力的培养应重在实践。本课程具有实践性强的特点，绘图技能和读图能力的培养，必须通过大量“由物画图”或“由图想物”的作业实践来实现。应将“画图”与“读图”训练紧密结合，贯穿于课程的始终。为此，学生必须及时完成规定的练习和作业，并做到概念正确、线型分明、字体工整、图面整洁。只有这样，才能将学习投影理论、应用制图标准、培养绘图技能、提高读图能力等诸方面的要求紧密结合，圆满完成本课程的学习任务。

# 第一章 制图的基本知识和技能

## 第一节 制图工具和仪器的使用方法

工程图样的绘制有手工绘图和计算机绘图两种方法。目前，手工绘图仍是常见的绘图方法。“工欲善其事，必先利其器”。正确使用制图工具和仪器，是保证手工图图面质量和提高绘图速度的基础。以下简要介绍常用制图工具和仪器的使用方法。

### 一、图板

图板用于固定图纸。图板为矩形木板，绘图时其长边为水平方向，短边为垂直方向，左侧短边称为工作边，如图 1-1 所示。

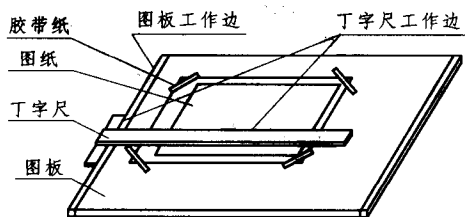


图 1-1 图板、丁字尺及其使用

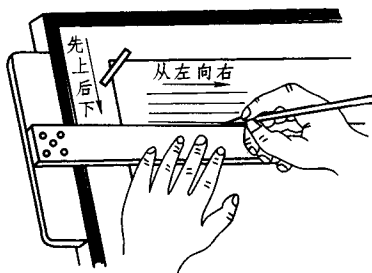


图 1-2 用丁字尺画水平线

### 二、丁字尺

丁字尺用于画水平线。丁字尺由尺头和尺身两部分组成，尺头的内边缘和尺身的上边缘为工作边。画水平线时，使尺头内边缘紧贴图板工作边，左手按住尺身，右手握笔沿尺身上边缘（工作边）从左向右画线。丁字尺沿图板工作边上下滑动，可画出多条水平线，顺序是先上后下，如图 1-2 所示。

借助于丁字尺可以在图板上固定图纸。方法是，将图纸置于图板偏左上位置，使其下方留有放丁字尺的位置，调整图纸使图框上边线与丁字尺尺身工作边重合，然后用胶带纸贴住图纸四角，如图 1-1 所示。

### 三、三角板

三角板与丁字尺配合用于画铅垂线和  $15^\circ$  倍角的倾斜线，如图 1-3 所示。

一副三角板有两块，分别按其最小锐角称为  $30^\circ$  和  $45^\circ$  三角板，并以  $30^\circ$  三角板的长直角边或  $45^\circ$  三角板的斜边长为其规格尺寸。

### 四、圆规

圆规是画圆及圆弧的工具。圆规有两条腿，无肘关节的腿装有定圆心用的钢针，有肘

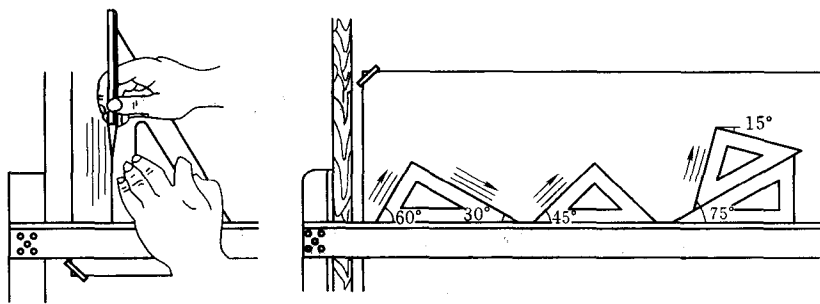


图 1-3 用三角板画铅垂线和斜线

关节的腿可按需要换装铅笔插脚（画铅笔图用）、墨线插脚（画墨线图用）或钢针插脚（作分规用）。画圆时，调整铅芯和钢针，使钢针比铅芯尖稍长。画较大的圆或圆弧时，应将圆规的两条腿都调整到与纸面垂直。使用圆规画图的手势如图 1-4 所示。

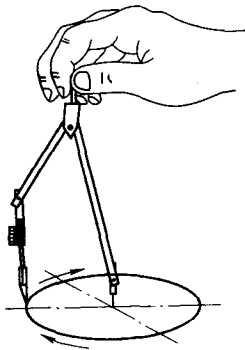


图 1-4 画圆的手势

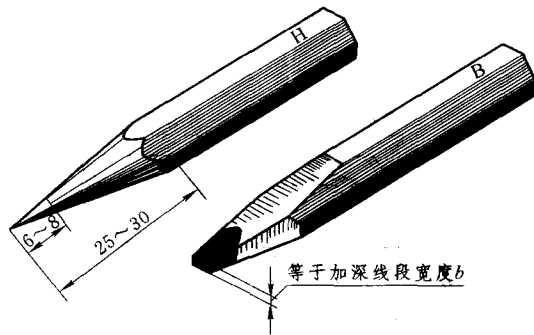


图 1-5 铅笔

### 五、铅笔

铅笔是画铅笔图时画线和写字的工具。铅笔的铅芯有软硬之分，软铅以“B”表示，硬铅以“H”表示，字母前的数字愈大表示铅芯愈软（软铅）或愈硬（硬铅），HB 表示铅芯软硬适中。画图时，画底稿用 2H 或 H 铅笔，写字用 H 或 HB 铅笔，描深粗实线用 HB 或 B 铅笔。画底稿和写字的铅笔铅芯应削成圆锥状，描深粗实线的铅芯应削成厚度为  $b$ （粗实线宽度）的扁铲状，如图 1-5 所示。

### 六、比例尺

比例尺是按比例画图时度量尺寸的工具。常见比例尺为三棱尺，如图 1-6 (a) 所示。

比例尺上缩小比例的刻度数值是放大标记的结果。在图 1-6 (b) 中，以 1:100 的尺面为例，0 点到刻度 1m 处实际长度为 1cm，放大 100 倍则标记为 1m。按 1:100 画图，物体上 4600mm 的长度，直接在此尺面上截取 4 大格 6 小格即可。若比例为 1:10，仍用 1:100 的尺面度量，只需将 1m 刻度处的数值单位缩小 10 倍即改为 10cm；若画图比例为 1:1，则此刻度单位应再缩小 10 倍即为 1cm。

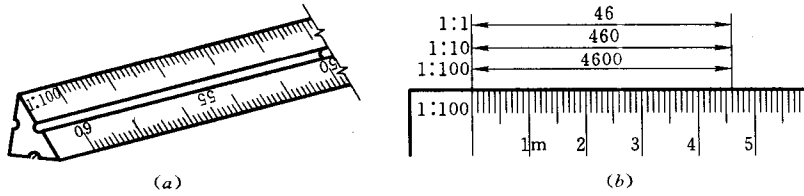


图 1-6 三棱尺

### 七、曲线板

曲线板是画非圆曲线的工具。画图时先将需连接各点徒手连成光滑的细线，然后在曲线板上选择曲率变化相同的一段画曲线，每段至少连 3~4 点，两段之间应有重复，如图 1-7 所示。

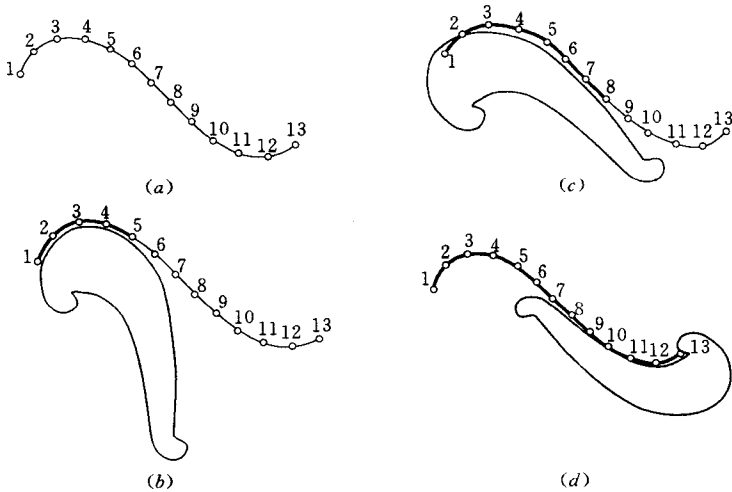


图 1-7 曲线板的用法

(a) 徒手连线；(b) 连 1~5 点；(c) 连 4~8 点；(d) 连 7~13 点

### 八、绘图墨水笔（针管笔）

绘图墨水笔是绘制墨线图的工具，外形如图 1-8 所示。笔内有吸装绘图墨水的笔胆，笔头为针管，按其粗细不同有多种规格，一般为三支一套，可分别画出线宽为 0.3、0.6、0.9mm 的图线。因其使用方便，已逐步取代沿用已久的墨线笔。

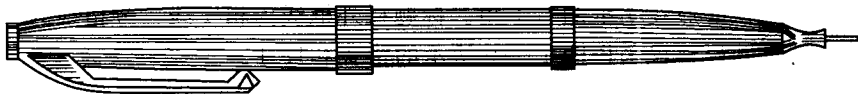


图 1-8 绘图墨水笔

## 第二节 制图的基本规格

为实现水利水电工程制图标准化，使水利水电工程图样准确表达设计意图或实际情



况，并保证图面质量，以适应勘测、设计、施工和存档的要求，必须对水利水电工程图样的内容、画法、格式等作出统一规定。中华人民共和国行业标准 SL73—95《水利水电工程制图标准》正是这样一项重要的技术标准。本节介绍该标准中“制图一般规定”和“尺寸注法”的部分内容。我们要认真学习，严格遵守制图标准的有关规定。

### 一、图纸幅面

图纸的基本幅面及图框尺寸如表 1-1 所示。必要时可按标准规定加长图幅。

表 1-1 基本幅面及图框尺寸 单位：mm

幅面代号	A <sub>0</sub>	A <sub>1</sub>	A <sub>2</sub>	A <sub>3</sub>	A <sub>4</sub>
B×L	841×1189	594×841	420×594	297×420	210×297
e	20		10		
c	10			5	
a	25				

无论图纸是否装订，均应画出图框和标题栏。图框用粗实线绘制，线宽为 1~1.5b (b 的含义参见表 1-4)。有装订边的图纸其图框格式如图 1-9 (a) 所示，尺寸按表 1-1 确定。不留装订边的图纸其图框格式如图 1-9 (b) 所示，尺寸按表 1-1 确定。

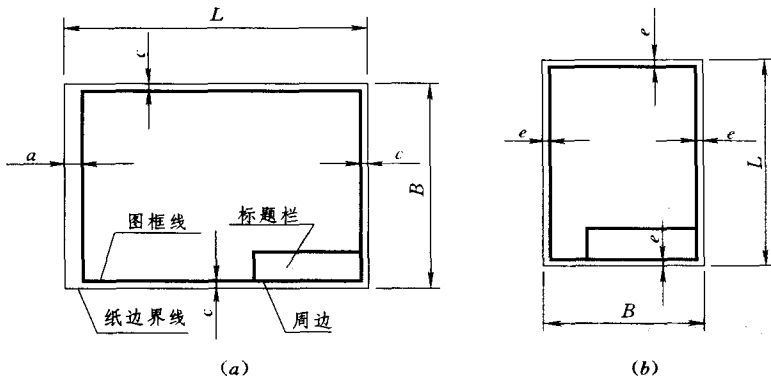


图 1-9 图框和标题栏  
(a) 留装订边图框格式；(b) 不留装订边图框格式

图纸中的标题栏应放在图纸的右下角。标题栏外框线为粗实线，分格线为细实线。学校制图作业中的标题栏建议采用图 1-10 所示的格式和尺寸。

### 二、比例

图形与实物相对应的线性尺寸之比称为比例。比例的大小指比值的大小，如 1:1 大于 1:2。

水利水电工程图样的比例应按表 1-2 的规定选用，并应优先选用表中的常用比例。其中第一行比例 (1:1) 为图形与实物实际大小相同；第二行为缩小比例，即图小物大；第三行为放大比例，即图大物小。图 1-11 所示为按不同比例绘制的同一图形。

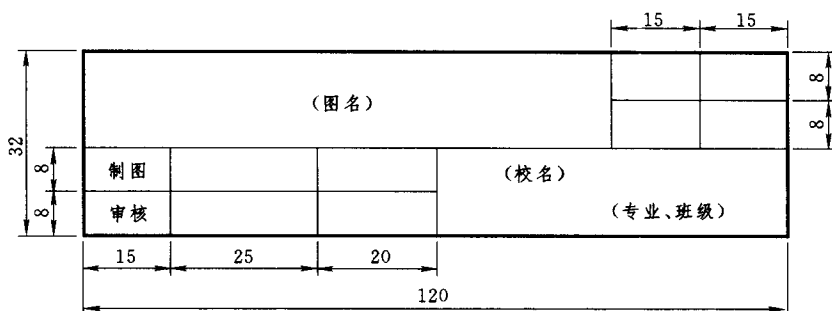


图 1-10 制图作业中的标题栏

表 1-2 比例尺表

常用比例	1 : 1			
	1 : 10 <sup>n</sup>	1 : 2 × 10 <sup>n</sup>	1 : 5 × 10 <sup>n</sup>	
	2 : 1	5 : 1	(10 × n) : 1	
可用比例	1 : 1.5 × 10 <sup>n</sup>	1 : 2.5 × 10 <sup>n</sup>	1 : 3 × 10 <sup>n</sup>	1 : 4 × 10 <sup>n</sup>
	2.5 : 1			4 : 1

注  $n$  为正整数。

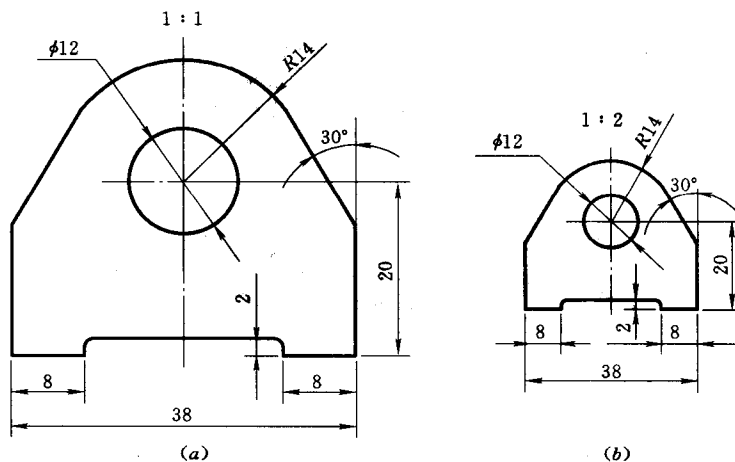


图 1-11 比例示意图

(a) 比例 1 : 1; (b) 比例 1 : 2

### 三、字体

图样中书写的汉字、数字、字母等均应做到字体端正，笔画清楚，排列整齐，间隔均匀。

字的大小用字体的号数（简称字号）表示，字号系指字体的高度。图样中的字号分为 20、14、10、7、5、3.5、2.5 等七种。对于长方形字体，本号字高等于上一号字的字宽，如表 1-3 所示。

表 1-3 字 号 单位：mm

字高	20	14	10	7	5	3.5	2.5
字宽	14	10	7	5	3.5	2.5	1.8



水利水电工程图样中的汉字应采用国家正式公布实施的简化字，并尽量采用长仿宋体，字高不小于 3.5mm。

长仿宋字的特点是：笔画挺直、粗细一致、结构匀称、便于书写。长仿宋字的字高与字宽的比例为  $1:1/\sqrt{2}$ ，约  $1:0.7$ 。书写长仿宋字应注意基本笔画和整字结构，做到横平竖直、注意起落、结构匀称、填满方格。

以下为长仿宋字体示例。

10 号字

字体工整 笔画清楚 排列整齐 间隔均匀

7 号字

横平竖直注意起落结构均匀填满方格

数字有直体和斜体两种，斜体字的字头向右倾斜，与水平线约成  $75^\circ$  角。

以下是阿拉伯数字、拉丁字母及罗马数字示例：

阿拉伯数字  
斜体

0123456789

直体

0123456789

拉丁字母及罗马数字  
斜体

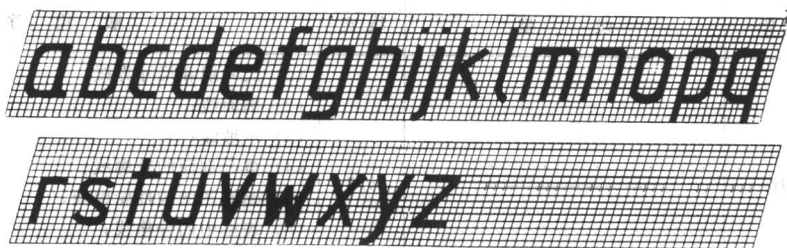
I II III IV V VI VII VIII IX X

大写斜体

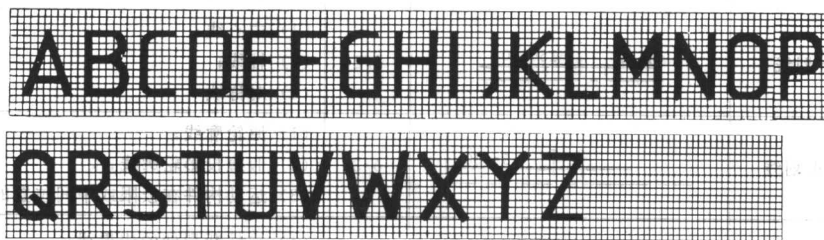
A B C D E F G H I J K L M N O P  
Q R S T U V W X Y Z



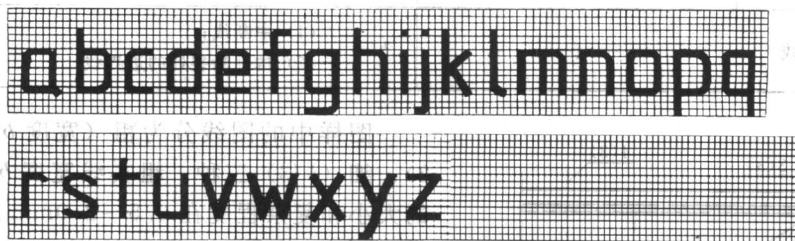
小写斜体



大写直体



小写直体



#### 四、图线


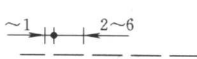
图 1. 图线的分类及应用

绘制水利水电工程图样时，应根据不同的用途采用表 1-4 规定的图线。

表 1-4

图 线

单位：mm

序号	图线名称	线 型	线 宽	一 般 用 途
1	粗实线		$b$	(1) 可见轮廓线； (2) 钢筋； (3) 结构分缝线； (4) 材料分界线； (5) 断层线； (6) 岩性分界线
2	虚线		$b/2$	(1) 不可见轮廓线； (2) 不可见结构分缝线； (3) 原轮廓线； (4) 推测地层界线