

水文氣象站點規範

第七分冊

第二部分

水文氣象測站的水面蒸發觀測

蘇聯部長會議水文氣象管理總局編

水利出版社

水文气象站点规范

第七分册

第二部分

水文气象测站的水面蒸发观测

苏联部长会议水文气象管理总局编

中华人民共和国水利部水文局译

“水文气象站点规范”（Наставление гидрометеорологическим станциям и постам）共有十本分册（其中几本分册又各分为几个部分），是在苏联水文气象管理总局領導下陸續編寫的，并由水文气象出版社（Гидрометеониздат）出版。

現在我們把其中有关水文的部分陸續譯出，以供我國水文工作者參考。

本書系第七分册第二部分“水文气象測站的水面蒸發觀測”，原書在1951年出版，其主要內容為：觀測的一般規則，觀測的組織，觀測的進行，觀測結果的整理等。

本書由中央水利部水文局譯出，譯校工作由周曾盛、趙殿五、王鳳岐等同志擔任。

水文气象測站的水面蒸發觀測

- 原 書 名 НАСТАВЛЕНИЕ ГИДРОМЕТЕОРОЛОГИЧЕСКИМ
СТАНЦИЯМ И ПОСТАМ, ВЫП. 7, ЧАСТЬ 2,
НАБЛЮДЕНИЯ НАД ИСПАРЕНИЕМ С ВОДНОЙ
ПОВЕРХНОСТИ НА СТАНЦИЯХ
- 原 著 者 ГЛАВНОЕ УПРАВЛЕНИЕ ГИДРОМЕТЕОРОЛО-
ГИЧЕСКОЙ СЛУЖБЫ
- 原 出 版 处 ГИДРОМЕТЕОНИЗДАТ
- 原 出 版 年 份 1951
- 譯 者 中華人民共和國水利部水文局
- 出 版 者 水利出版社（北京和平門內北新華街35號）
北京市書刊出版業營業許可証出字第080號
- 印 刷 者 水利出版社印刷廠（北京西城成方街13號）
- 發 行 者 新華書店

45千字 787×1092 1/25開 2 14/25印張

1955年3月上海第一版 1957年5月北京第二次印刷 印數2501—4,000

統一書號：15047.67 定價：(10)0.35元

目 錄

前言	5
第一章 一般規則	7
1. 水蒸發場和漂浮蒸發裝置	7
2. 觀測的內容和時刻	8
3. 觀測員的責任	9
第二章 儀器、設備和測量裝置	10
1. 儀器和設備一覽表	10
2. 測量裝置和儀器的說明	13
第三章 觀測的組織	23
1. 觀測地點的選擇	23
2. 水蒸發場和漂浮蒸發裝置的設置	27
第四章 觀測的進行	31
1. 觀測的程序	31
2. 觀測的記錄	34
3. 觀測的技術	35
第五章 觀測結果的整理	40
1. 觀測整理的一般規則	40
2. Г-25 觀測記錄本的整理	40
3. Г-68 月報表的編製	43
4. 綜合過程線的繪製	45
附錄 1. 水蒸發場、漂浮蒸發裝置、儀器及設備的養護	48
附錄 2. 檢定手提風速表的規定	51
附錄 3. Г-25 觀測記錄本的格式	56
附錄 4. Г-68 月報表的格式	59

前 言

“水文氣象站點規範”編寫的目的，是要把蘇聯部長會議水文氣象管理總局及其他機關的水文氣象站點各種類型的水文氣象觀測及有關的工作統一起來。

在本規範中，綜合了所有過去刊印的分散在各種須知、手冊、規範、指導文件及信件中的關於在站點上進行觀測和初步整理觀測結果的各項規定。

本規範與過去出版的須知及手冊的區別，在於它更全面、更精確而有條理地敘述了水文氣象觀測及整理觀測結果的方法和格式。

“水文氣象站點規範”共有十本分冊（其中幾本分冊又各分為幾個部分）：

第一分冊——蘇聯水文氣象局水文氣象站點的基本規則。

第二分冊——測點的水文氣象觀測：第一部分——氣象觀測，第二部分——河湖水文觀測，第三部分——海上水文氣象觀測。

第三分冊——測站的氣象觀測：第一部分——基本氣象觀測，第二部分——電線結冰的儀器觀測。

第四分冊——測站的高空觀測：第一部分——單經緯儀測風氣球觀測，第二部分——雙經緯儀測風氣球觀測，第三部分——大氣溫度探測。

第五分冊——測站的日射觀測。

第六分冊——河流測站的水文觀測：第一部分——大河觀測，第二部分——小河觀測。

第七分冊第一部分——湖泊測站的水文觀測，第二部分——水文氣象測站的水面蒸發觀測。

第八分冊——沼澤測站的水文觀測。

第九分冊——海上測站的水文觀測：第一部分——海濱觀測，第二部分——船上觀測。

第十分冊——水文氣象站點的檢查：第一部分——測站氣象觀測的檢查，第二部分——“河流、湖泊和沼澤測站水文觀測的檢查，第三部分——海上測站水文氣象觀測的檢查，第四部分——水文氣象測點的檢查。

本書是“規範”第七分冊的第二部分，敘述水文氣象測站設置的II、III級水蒸發場和漂浮蒸發裝置上進行水面蒸發觀測的組織、技術和觀測結果的初步整理。

在本“規範”出版之前，漂浮蒸發裝置上水面蒸發觀測的各項正式規定載在本分冊“規範”的第一部分。這些規定在準備出版這本規範時，曾根據近幾年來國立水文研究所的工作經驗和水文氣象局及其他有關機關工作人員所提出的意見加以修正。

檢查蒸發觀測和編製年鑑的規定將另行出版。

規範的這一分冊是由技術科學碩士 B. И. 庫茨涅佐夫在榮膺勞動紅旗勳章的國立水文研究所瓦爾達依水文科學研究實驗室編寫的。地理科學博士，教授 B. И. 沙依柯夫擔任校閱。

第一章 一般規則

1. 水蒸發場和漂浮蒸發裝置

§1. 水面蒸發的觀測是藉助於蒸發池、蒸發器及其他輔助儀器，即雨量器和附有量管的容積測量器來進行。在相鄰兩次觀測時刻之間的蒸發量，可用蒸發池或蒸發器的水平衡方程式來計算：

$$y = x + (h_1 - h_2)K,$$

式中： y ——蒸發水深(公厘)， x ——降水水深(公厘)， h_1, h_2 ——上次觀測(h_1)和本次觀測(h_2)的水面高度，以公厘計， K ——量管的改正係數。

§2. 蒸發池設置在水蒸發場的地上，蒸發器和雨量器或是設置在水蒸發場的地上或是在水體中的漂浮蒸發裝置上。

水蒸發場和漂浮蒸發裝置，按照規定是設置在現有的水文氣象測站附近，且在組織方面為水文氣象測站組成的部分。設置有水蒸發場和漂浮蒸發裝置的水文氣象測站，至少應按 13 型測站工作大綱進行氣象觀測工作。

§3. 水蒸發場應分為 I、II、III 級，各級無論在任務上或在工作範圍和主要設備上，互相間都有所區別。

I 級水蒸發場的任務是研究蒸發的過程和製定觀測的方法，按照專門的工作大綱進行工作，其主要設備是面積 100 和 20 平方公尺的蒸發池。

II 級水蒸發場具有地區的特性並作為在典型的自然地理區域內，以及在較大水體的岸邊和島嶼上進行水面蒸發觀測之用；它的主要設備是面積 20 平方公尺的蒸發池和面積 3,000 平方公分的蒸發器。

III級水蒸發場是用來在 II 級水蒸發場所在地區的特徵點上進行水面蒸發的觀測工作之用，設置有面積 3,000 平方公分的蒸發器。

漂浮蒸發裝置的任務是在個別水體上，進行觀測蒸發工作；主要設備是 2 個面積 3,000 平方公分的蒸發器，其中一個設置在水體中的木筏上，而另一個，帶有檢查的性質，設置在岸上的測站氣象觀測場上。

在蘇聯領域內佈置水蒸發場和漂浮蒸發裝置的設計書，由國立水文研究所編製。而各地區的水文氣象管理局的任務則是按照本“規範”所述的要求，來修正各場和各裝置的位置。

§4. 水面蒸發的觀測是與水文氣象要素的觀測同時進行的；無論在水蒸發場和漂浮蒸發裝置上或在測站的氣象觀測場上，都要同時進行水文氣象要素觀測。氣象觀測場上的觀測，應按照“水文氣象站點規範”第三分冊第一部分的要求進行。

2. 觀測的內容和時刻

§5. 在 II 級水蒸發場上進行下列的觀測：

- (1) 測量蒸發池和蒸發器中的水面高度；
- (2) 用地面雨量器測量降水；
- (3) 測量蒸發池和蒸發器中 0.01 和 0.40 公尺水深處的水溫；
- (4) 測量蒸發池上 0.2 和 2.0 公尺高處的氣溫和濕度；
- (5) 測量蒸發場上 0.2 和 2.0 公尺高處的風速。

根據水文氣象管理總局的指示，在 II 級水蒸發場上，可以組織專門的觀測(土壤表面和雪面蒸發觀測、地溫觀測、日射觀測、水文氣象要素晝夜過程的觀測及其他)，這些觀測應按專門工作大綱和方法指示進行，工作大綱和方法指示是對於每一種情形配合這些觀測的佈置所擬解決的各項任務而製定的。

§6. 在 III 級水蒸發場上進行下列的觀測：

- (1) 測量蒸發器中的水面高度；

- (2)用地面雨量器測量降水；
- (3)測量蒸發器中 0.01 和 0.40 公尺水深處的水溫；
- (4)測量蒸發場上 2.0 公尺高處的風速。

§7. 在漂浮蒸發裝置上進行下列的觀測：

- (1)測量漂浮和地面蒸發器中的水面高度；
- (2)用漂浮和地面雨量器測量降水；
- (3)測量蒸發器(在木筏上)中 0.01 和 0.40 公尺水深處的水溫；
- (4)測量水體中 0.10 公尺水深處的水溫；
- (5)測量水面上 2.0 公尺高處的氣溫，濕度和風速。

§8. 蒸發池和蒸發器中水面高度的觀測和降水的觀測，每日在 7 和 19 時進行，而對其他水文氣象要素的觀測，在 1、7、13 和 19 時進行，時間用地方平均太陽時。

在水蒸發場上進行觀測的時期，是從查明穩定的零上氣溫時刻起到嚴寒來臨，儀器中冰厚開始增加到 2—3 公分時刻為止。

漂浮蒸發裝置上的觀測，應在水體無冰的全部時期內進行。

測站氣象觀測場上的觀測應全年進行，不得中斷。

§9. 在 II 級水蒸發場和漂浮蒸發裝置上的觀測，應按照站長在每月初所編定的值班工作表，由專門的觀測員進行。

在 III 級水蒸發場上的觀測，由氣象觀測場的觀測員進行，並應列入測站的值班表中。

3. 觀測員的責任

§10. (1)觀測員必須在準確規定的時刻並依照本“規範”規定的程序進行全部觀測。

(2)觀測員必須仔細地檢查自己的鐘錶，每週不得少於兩次，並根據地方平均太陽時校準鐘錶(校對鐘錶依照“規範”第三分冊第一部分的指示進行)。

(3)一切觀測的進行，必須嚴格遵守本“規範”所敘述的規則。

(4)觀測員必須自己進行一切觀測，觀測記錄本中只應記錄自己親見的一切現象。

(5)觀測員觀測完畢回來之後，必須立即按照本“規範”規定的規則，把觀測結果加以整理。

(6)觀測員必須小心愛護儀器和設備，經常注意它們有無毛病和是否完整。進行觀測必須用沒有毛病的儀器和裝置。

(7)觀測員必須保持水蒸發場和漂浮蒸發裝置的秩序和清潔。

(8)觀測員必須完成檢查人員關於水蒸發場或漂浮蒸發裝置的觀測和工作佈置方面的一切指示。

(9)觀測員無權擅自改建或遷移裝置、設備等。只在如不改建或遷移就不能繼續進行觀測工作時才准許改建或遷移。

(10)如果沒有站長或水文氣象管理局的書面命令，觀測員沒有權力把觀測記錄及其整理結果的正本或副本轉送給任何人。

(11)在值班時間內，觀測員應檢查上一個值班者的全部工作：進行觀測及各種儀器和裝置的養護工作，他所完成的觀測結果的全部整理工作，以及報表編寫和他所完成的計算的正確性。

(12)在換班時，交班的觀測員必須使場地或裝置、設備及儀器完整無損。接班的觀測員應巡視和檢查全部設備和儀器，然後在交接班的專用記錄本中記錄關於儀器和設備的情況，交班和接班的日期和時刻。記錄上應由兩個觀測員，即交班員和接班員共同簽字。

第二章 儀器、設備和測量裝置

1. 儀器和設備一覽表

§11. II級水蒸發場應有下列的儀器和設備：

(1)面積 20 平方公尺的蒸發池。

- (2)面積 3,000 平方公分的蒸發器。
- (3)附有兩個量管的容積測量器。
- (4)面積 3,000 平方公分的雨量器。
- (5)雨量杯 —— 2 個。
- (6)容量 200—300 立方公分的橡皮球。
- (7)漂浮水溫表 —— 2 個。
- (8)框中水溫表 —— 2 個。
- (9)手提風速表 —— 5 個。
- (10)安置手提風速表的支柱 —— 2 個。
- (11)大型通風乾濕表 —— 2 個。
- (12)時鐘。
- (13)水準器。
- (14)燈。
- (15)在 2 公尺高處進行儀器讀數用的輕便腳凳。
- (16)手搖水泵。

備用儀器：通風乾濕表、手提風速表(2 個)、雨量杯、量管(2 個)、溫度表(通風乾濕表和普通乾濕表用)(2 個)。

§12. III 級水蒸發場應有下列的儀器和設備：

- (1)面積 3,000 平方公分的蒸發器。
- (2)附有兩個量管的容積測量器。
- (3)面積 3,000 平方公分的雨量器。
- (4)雨量杯 —— 2 個。
- (5)容量 200—300 立方公分的橡皮球。
- (6)漂浮水溫表。
- (7)框中水溫表。
- (8)手提風速表 —— 3 個。
- (9)安置手提風速表的支柱。

(10)時鐘。

(11)水準器。

(12)燈。

(13)在 2 公尺高處進行儀器讀數用的輕便腳凳。

備用儀器：手提風速表、雨量杯、量管(2個)、溫度表(通風乾濕表和普通乾濕表用)(2個)。

§13. 漂浮蒸發裝置應有下列的儀器和設備：

(1)面積 3,000 平方公分的蒸發器 —— 2 個。

(2)附有兩個量管的容積測量器。

(3)面積 3,000 平方公分的雨量器 —— 2 個

(4)雨量杯 —— 2 個。

(5)容量 200—300 立方公分的橡皮球。

(6)漂浮水溫表。

(7)框中水溫表。

(8)手提風速表 —— 3 個。

(9)大型通風乾濕表。

(10)時鐘。

(11)水準器。

(12)燈。

(13)放置儀器的木筏。

(14)小船。

備用儀器：通風乾濕表、手提風速表、雨量杯、量管(2個)、溫度表(通風乾濕表和普通乾濕表用)(2個)。

§14. 進行觀測的一切儀器，應由蘇聯部長會議水文氣象管理總局的檢定機關預先加以試驗。每架儀器應有檢定證明書、檢定號碼和檢定的戳印。

§15. 每個水蒸發場或漂浮蒸發裝置爲了日常工作，應有下列的參

考書籍和表格材料：

- (1)本分冊“規範”。
- (2)“水文氣象站點規範”第三分冊第一部分
- (3)濕度查算表。
- (4)儀器的檢定證明書。
- (5)表格材料：
 - a. 觀測記錄本(Г—25)。
 6. 月報表(Г—68)。
- (6)交接班記錄本。

2. 測量裝置和儀器的說明

§16. 蒸發池(圖 1)是一個平底的圓柱形桶 1, 由 4—5 公厘厚的鐵板鑄接而成。爲使桶壁和桶底具有相當堅硬, 桶壁和桶底都鑄有角鐵的骨架。蒸發池面積爲 20 平方公尺, 深度爲 2 公尺。

蒸發池具有下列的附屬設備: 加水箱、靜水器和懸臂。

加水箱是用來加滿蒸發池內用水到標準水位, 此箱由 2 公厘厚的鐵板製成, 並且有下列各尺寸: 橫截面面積 0.40 平方公尺、高 1.65 公尺和容積 0.66 立方公尺。爲了注水, 在箱頂上留有小孔一個, 此孔可用蓋 2 關閉。加水箱的下部用 25—50 公厘直徑的金屬管 3 通到蒸發池中心, 水經由該金屬管注入蒸發池。金屬管可以用裝在加水箱近旁的開關 4 緊密關住。在加水箱下部的另一對面, 裝有第二個保險開關 5。爲了測量注入蒸發池中的水量, 在加水箱上裝設帶有公分和半公分刻度的玻璃量水表 6。在加水箱面積(0.40 平方公尺)和蒸發池面積(20 平方公尺)之比等於 1:50 的情況下, 加水箱玻璃量水表的 1 公分刻度相當於蒸發池中 ~0.2 公厘的水深。

靜水器由漏斗 7 和連通管 8 組成。漏斗的直徑爲 20 公分, 高 1.25 公分, 由 2 公厘厚的鐵板或切斷的金屬管做成。漏斗的邊緣應與蒸發池

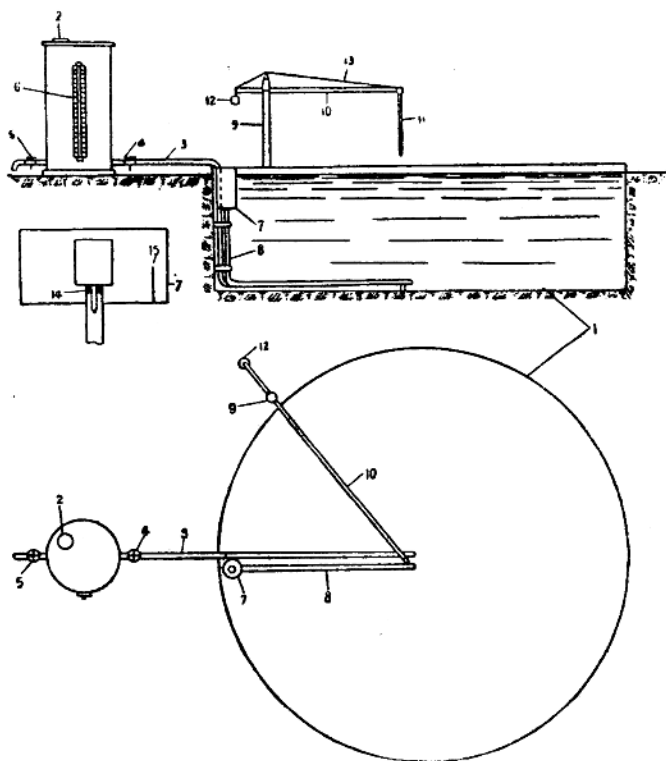


圖 1. 蒸發池

的邊緣在同一平面。經過漏斗的堅硬金屬底，通過一鑽孔管 14，其切口高出漏斗底 2.5 公分。管的上孔是用來在測量蒸發池的水位高度時，安置容積測量器，而旁側的孔，則為使水能由蒸發池進入靜水器。在漏斗底上還垂直地裝有帶有針尖的 5 公分長的細釘 15，釘的尖端低於靜水器上緣 7.5 公分，用來指示蒸發池中應保持的水面高度。連通管的直徑為 25—50 公厘，與漏斗緊密地聯接並通到蒸發池的中心。

懸臂由垂直的支柱 9 和一根平放的可以旋轉的管 10 組成，在水平管的自由端上裝有桿 11 做為裝置儀器之用，而在另一端則裝有平衡錘

12. 懸臂上還有一根金屬的拉索 13. 垂直支柱，水平管和桿都由金屬管製成。在桿上有若干個孔眼，在這些孔眼上，可以裝上圓箍或小鈎，以便懸掛儀器。圓箍和小鈎由粗金屬絲做成，用螺栓和螺帽固定在桿上。規定懸臂的高度時，必須計算可以藉助垂直安置的大型通風乾濕表在蒸發池水面上 2 公尺高處測量氣溫和濕度。懸臂的自由端應位於蒸發池中心的上面。

蒸發池及其全部附屬設備，是按照國立水文研究所編製的設計圖樣*製造的，對於這些裝置應提出下列幾項專門的要求：

(1) 蒸發池的直徑是由三個方向的測量中求得的平均值，它應等於 ~5.04 公尺，誤差不得超過 ± 3 公分。

(2) 蒸發池不應漏水。

(3) 連通管應該嚴格地沿池壁垂直，而在由池壁通向池心，高出池底 15—20 公分靠近池底的拐彎處准許有不大的傾斜度(約 2°)。

(4) 從加水箱通向蒸發池的連通管上的開關應完全不漏水。

(5) 加水箱全身上下各處的直徑，都應保持等於 714 公厘。

(6) 加水箱不應漏水。

(7) 靜水器的邊緣應與蒸發池的邊緣在同一平面。

(8) 安置容積測量器的導管必須垂直，其上端切口應為水平。

(9) 帶有尖端的釘應裝置垂直，針尖應很好地鍍錫。

(10) 靜水器頂邊到導管切口的距離應等於 100 公厘，而到針尖的距離則應為 75 公厘。

(11) 懸臂管的水平切口應裝上凸緣，以便懸臂靈活地轉動。

爲了防止生鏽和被直射的陽光晒熱，無論蒸發池的內外面都應塗上柏油、庫茲巴斯漆或紅鉛。然後在蒸發池內面全身上下漆上兩道(或三道)白漆，而在外面只漆到 0.15 公尺深度處。加水箱的內面和外面應塗以紅鉛或庫茲巴斯漆，然後在外面漆上兩道(或三道)白漆。靜水器的

* 設計圖樣根據水文氣象管理局的要求，由國立水文研究所寄送。

內面和外面以及懸臂的各部件均應漆上兩道(或三道)白漆(或磁漆)。

蒸發池和加水箱在安裝到指定地點以前，應依照 §41 所述的各項規定檢查漏水。

§17. 蒸發器(圖 2)是一個有圓錐形底的圓柱桶 1，由鍍鋅的鐵板製成。圓柱桶的底面面積等於 3,000 平方公分。爲了防止蒸發器器壁的變形，裏面嵌入金屬的環箍 2。某些蒸發器的器壁做成皺紋以代替環箍。桶的上緣捲成圓形的槽，裝有外遮緣。在桶底的中心，裝置有金屬的鑽孔管 3，觀測時，在該管上安置容積測量器。鑽孔管在桶壁的中部用三根輻射支開的輻條 4 固定着。

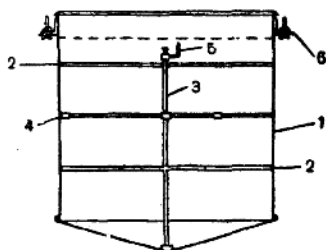


圖 2. 蒸發器

用固定在鑽孔管上的曲針 5 可以表示蒸發器中水面應保持的一定高度。曲針的尖端應低於蒸發器邊的平面 75 公厘。

爲了把蒸發器裝在木筏上，在其頂邊的四周，裝有四個用角鐵做成的扣環 6，蒸發器本身還裝有帶螺帽的螺栓和墊圈。

最近，蒸發器和雨量器(見下節)開始用 3 公厘厚的鐵板焊接而成。

爲了防止生鏽和被直射陽光的晒熱，在蒸發器的內面和外面均塗以紅鉛，再漆上兩道(或三道)白漆。當蒸發器埋在土中時，外面的白漆只漆蓋露出地面的部分。

埋置在土中的蒸發器，檢查漏水每年兩次，即在觀測時期的開始和終了；裝置在木筏上的鍍鋅鐵板做成的蒸發器，則在每月的終了檢查漏水，用焊接方法製成的蒸發器，每年檢查兩次，即在觀測時期的開始和終了。檢查應依照附錄 1 所述的各項規定進行。

§18. 雨量器(圖 3)和蒸發器相同，也是一個具有圓錐形底的圓柱桶 1，並爲了增加堅硬性，有鍍在內面的金屬圓環箍 2，上邊捲成圓形