

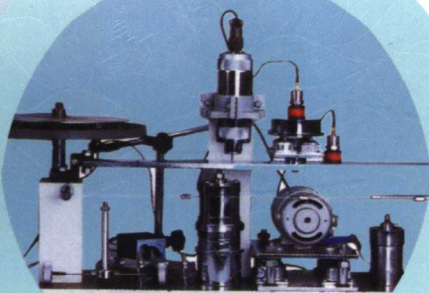
西南交通大学323实验室工程系列教材

理论力学动力学实验

主 编 王凤勤 葛玉梅 王重实

主 审 西南交通大学实验室及设备管理处

LILUN LIXUE DOGNLIXUE
SHIYAN

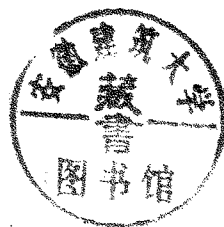


西南交通大学 323 实验室工程系列教材

理论力学动力学实验

主编 王凤勤 葛玉梅 王重实

主审 西南交通大学实验室及设备管理处



西南交通大学出版社

· 成 都 ·

内 容 简 介

本书是在王凤勤等编写的《理论力学动力学实验指导》2004年版基础上,并通过教学实践后修订、充实而成的。

全书包括四个方面的内容,即理论力学动力学实验所涉及的主要仪器设备和装置、基本实验、综合实验、创新实验,并附有实验报告。

本书可作为高等院校(包括普通高等教育、成人教育、网络教育)本科土木工程、机械工程、工程力学等类专业理论力学课的实验教材,也可供从事理论力学教学实验的技术人员及相关专业师生参考。

图书在版编目(CIP)数据

理论力学动力学实验 / 王凤勤, 葛玉梅, 王重实编. — 成都: 西南交通大学出版社, 2006.9
(西南交通大学 323 实验室工程系列教材)
ISBN 7-81104-347-5

I. 理... II. ①王...②葛...③王... III. 动力学—实验—高等学校—教材 IV. 0313-33

中国版本图书馆 CIP 数据核字 (2006) 第 077117 号

西南交通大学 323 实验室工程系列教材

理论力学动力学实验

主编 王凤勤 葛玉梅 王重实

责任编辑	唐元宁
封面设计	何东琳设计工作室
出版发行	西南交通大学出版社 (成都二环路北一段 111 号)
发行部电话	028-87600564 87600533
邮 编	610031
网 址	http://press.swjtu.edu.cn
印 刷	成都市墨池教育印刷总厂
成 品 尺 寸	185 mm×260 mm
印 张	6.25
字 数	152 千字
版 次	2006 年 9 月第 1 版
印 次	2006 年 9 月第 1 次印刷
印 数	1—3 000 册
书 号	ISBN 7-81104-347-5
定 价	9.50 元

图书如有印装问题 本社负责退换

版权所有 盗版必究 举报电话: 028-87600562

前 言

理论力学作为一门工科（土木工程、工程力学、机械工程等专业）学生必修课，对学生的综合素质培养有着重要作用。动力学是理论力学的核心内容之一，其综合实验是学生学习理论力学时增加感性认识、培养实际动手能力的一个必要环节，它能够通过一系列实验的设计和操作增强学生对工程实际中动力学问题的认识，使学生掌握实验的基本知识、技能和方法，对培养学生的动手能力、分析与解决问题的能力以及增强开拓创新意识具有重要意义。在国家教育部力学课程指导委员会制订的理论力学教学基本要求中明确提出：鼓励各学校创造条件开设相关教学实验。

本指导书的主要内容基于振动理论，由于振动理论中概念繁多、结论抽象、数学推导复杂，因而，在教学过程中仅通过理论推导建立概念，学生接受起来比较困难。通过系统的振动实验引导学生理解振动理论，是使学生掌握动力学问题最有效的手段。同时，通过实验教学可培养学生的创新精神、动手能力和综合素质。

该书由四部分内容组成：第一章介绍理论力学中动力学实验所使用的主要仪器设备和装置；第二章是基本实验，为本书重点；第三章是综合实验；第四章是创新实验。除第二章的第一个实验外，每个实验都有相对应的实验报告，需要在实验过程中记录实测数据，并在实验后完成数据处理及分析。

该书共包括 17 个实验，完成全部实验内容大约需 34~38 学时。

本书是在西南交通大学 323 实验室工程“建设”项目的支助下完成的。在编写本书过程中，重庆大学测试中心张承贵教授、秦树人教授和汤宝平教授提供了大量宝贵资料，清华大学工程力学系的老师们也给予了很大帮助，并得到了西南交通大学实验室及设备管理处和应用力学与工程系领导、老师们的大力支持，在此一并表示感谢！

书中的不妥之处，诚请广大读者、专家与同行们不吝赐教。

编 者

2006 年 6 月

学生实验须知

- (1) 实验前，必须认真预习实验指导书，了解本次实验的目的、原理、所用仪器和实验步骤的内容，以及有关课堂讲授的相关理论知识。
- (2) 按预约实验时间准时进入实验室，不得无故迟到、早退或缺席。
- (3) 进入实验室后，不得高声喧哗和擅动仪器设备及实验装置。
- (4) 保持实验室整洁，不准在仪器设备及桌上乱涂写，不准乱丢纸屑和随地吐痰。
- (5) 严格遵守实验室规章制度及仪器设备的操作步骤和注意事项。
- (6) 实验过程中，仪器如发生故障，应立即报告指导教师，及时检查处理。如因严重违反操作规程而造成仪器损坏者，将按学校规定赔偿损失。
- (7) 在实验过程中，同组同学要相互配合，认真测取并记录实验数据，观察实验现象，实验后认真填写实验报告。按规定日期，将实验报告（含原始记录）交指导教师。
- (8) 实验完成后，将试件和工具清点归位，方可离开实验室。

主要符号表

x	振动位移	A	加速度幅值, 合振动振幅
v	振动速度	B	振动振幅
a	振动加速度	ω_0	固有频率
W	电位器	ω_n	衰减振动圆频率
J	继电器	ω	振动角频率
t	时间	δ	对数减幅系数
T	周期	μ	材料泊松比
k	刚度	ρ	材料密度
m	质量	φ	角度坐标、初相位
c	阻尼	E	材料弹性模量
η	减幅系数、阻尼系数	G	重量
ξ	阻尼比	R	半径
F	简谐激振力	h	梁横截面高度
F_T	张力	b	梁横截面宽度
l	长度	M	质量矩阵
X	位移幅值	K	刚度矩阵
V	速度幅值	X	位移矩阵

主要实验仪器设备装置图

机械振动与控制综合实验装置由重庆大学测试中心研制生产。是根据“理论力学”、“机械振动学”、“结构力学”、“振动与噪声控制”和“实验模态分析”等课程实验教学的需要而研制的。

本产品由四部分组成：① 机械振动综合实验装置；② 激振系统；③ 测振系统；④ 虚拟式分析仪器。

ZK-3VIC 型实验装置如图 1。

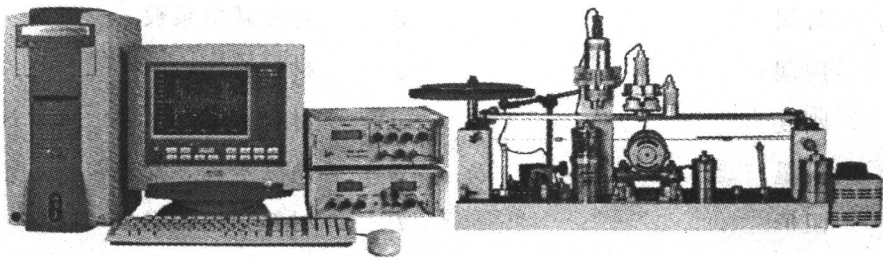


图 1 ZK-3VIC 型实验装置图

刚性转子动平衡实验装置由清华大学振动实验室研制生产。本产品由转子系统、调整器、光电变换器及处理设备组成。测试系统如图 2。

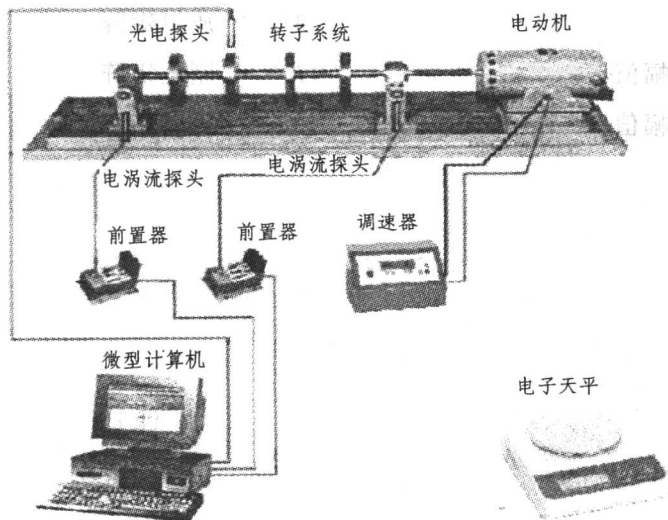


图 2 刚性转子动平衡实验装置测试系统示意图

目 录

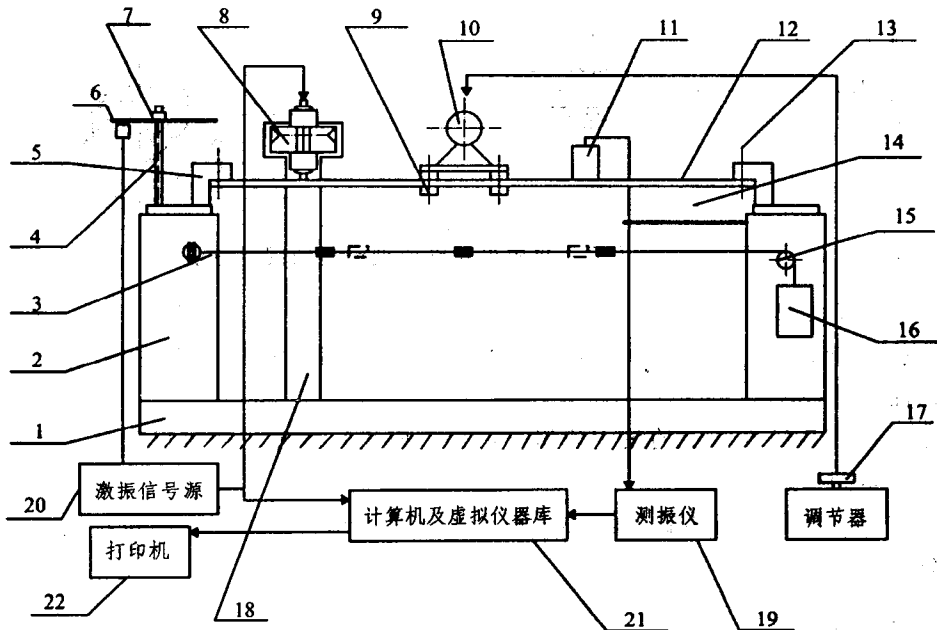
第一章 实验装置和主要仪器设备介绍	1
§ 1-1 振动实验装置简介	1
§ 1-2 激振信号源简介	3
§ 1-3 测振仪简介	5
§ 1-4 虚拟测试仪器简介	8
第二章 基本实验	12
§ 2-1 振动测试系统的组成及基本仪器使用方法	12
§ 2-2 简谐振动幅值测量	15
§ 2-3 机械振动系统固有频率的测定	19
§ 2-4 单自由度系统受迫振动的幅频特性、固有频率和阻尼测量	23
§ 2-5 二自由度系统各阶固有频率及主振型的测定	27
§ 2-6 连续弹性体悬臂梁各阶固有频率及主振型的测量	31
§ 2-7 拍振实验	35
§ 2-8 刚性转子动平衡实验	39
第三章 综合实验	51
§ 3-1 用李萨如图形法测量简谐振动的频率	51
§ 3-2 单自由度系统模型参数的测定	55
§ 3-3 用李萨如图形法测量单自由度系统的固有频率	59
§ 3-4 单自由度系统自由衰减振动及固有频率和阻尼比测量	63
§ 3-5 多自由度系统各阶固有频率及主振型的测量	67
§ 3-6 简支梁各阶固有频率及主振型的测量	71
§ 3-7 圆板各阶固有频率及主振型的测量	75
§ 3-8 隔振实验	81
第四章 创新实验	85

第一章 实验装置和主要仪器设备介绍

§ 1-1 振动实验装置简介

一、振动实验装置及仪器组成

振动实验装置及仪器组成如图 1-1 所示。



- 1—底座；2—支座；3—二（三）自由度系统；4—薄壁圆板支承螺杆；5—固定铰；6—非接触式激振器；
7—薄壁圆板；8—电动式激振器；9—电机压板；10—偏心电机；11—磁电式速度传感器；
12—筒支架；13—活动铰；14—悬臂梁；15—圆支柱；16—质量；17—调压器；
18—电动式激振器支座；19—SCZ2-3 型测振仪；20—3JF-3 型激振信号源；
21—计算机及虚拟仪器库；22—打印机

图 1-1 振动实验装置及仪器组成

二、振动实验装置系统简介

本实验装置及仪器主要包括以下三个部分：

1. 振动系统模型

有五种振动系统模型：

(1) 单自由度系统模型

将弹簧钢板的两端分别用固定铰和活动铰连接于左、右支座顶部，成为一简支梁（作为弹簧），简支梁的中部固定一集中质量（或一台电机），构成一个近似的单自由度系统模型。装配时要保证弹簧钢板两端平行，各连接螺钉必须拧紧。

(2) 二（三）自由度系统模型

在张紧的钢丝上固定二（三）个金属质量块而形成。钢丝左端固定于左圆支柱，右端跨过圆支柱上的滑轮与质量相连以保持张力不变。钢丝两端的固定方法见图 1-2 所示。

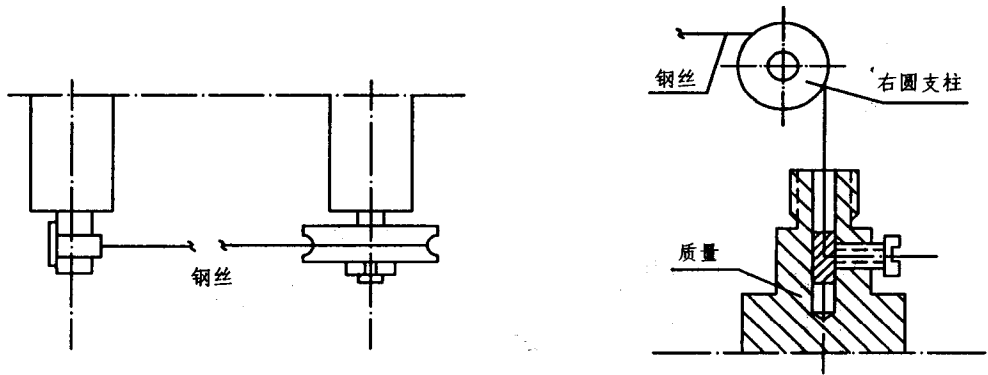


图 1-2 二（三）自由度系统模型钢丝的固定方法

(3) 悬臂梁模型

将等截面矩形弹簧钢片的一端固定于右支座，另一端处于自由状态而成。

(4) 简支梁模型

将单自由度系统模型上的集中质量（或偏心电机）取下，便可得到简支梁模型。

(5) 薄壁圆板模型

用螺帽将一薄壁圆形钢板的圆心紧固于左支座顶部，作为中心固定、周边自由的薄壁圆板模型。

2. 激振系统

激振系统包括电动式激振器、非接触式激振器、偏心电机、调压器和 SJF-3 型激振信号源。

电动式激振器和非接触式激振器与激振信号源的功率输出端相连。通过调整信号源的输出频率和输出功率来改变激振力的频率和幅值的大小。

偏心电机与调压器输出端相连，调压器输入端与电源相连。偏心电机工作时，轴上偏心质量的惯性力在铅垂直方向是一正弦激振力。通过改变调压器的输出电压来改变偏心电机的转速，从而改变激振频率。

单自由度系统和简支梁用电动式激振器激振。二（三）自由度系统、悬臂梁和薄壁

圆板用非接触式激振器激振。拍振实验用电动式激振器与偏心电机激振。

3. 测振系统

测振系统包括磁电式速度传感器和 SCZ2-3 型测振仪。

传感器利用本身的磁性固定于测点，并与测振仪的输入端相连。SCZ2-3 型测振仪用数字显示测点的振动位移 x 、速度 v 、加速度 a ，其输出端可通过模/数、数/模转换器接至计算机，也可接示波器及分析仪。

三、使用振动实验装置的注意事项

(1) 使用时不要求特殊的安装条件，只需将实验台直接放置在坚硬的台面或牢固的实验桌上垫平即可。

(2) 本实验装置的配件较多，使用之前，必须详细阅读实验指导书，了解实验的内容、做法和配件的用途。不用的配件应取下放入盒内以免丢失。

(3) 注意用电安全，插座接地应符合要求，各仪器间的连线应正确。

(4) 电动机、简支梁等各部分的联结螺钉应紧固，以免振动时产生有害的附加冲击，影响实验结果。

(5) 不得任意加大电机偏心盘的偏心质量，以免共振时振动太强，影响实验结果。实验装置在共振状态下的工作时间不宜过长，以免损坏部件。

§ 1-2 激振信号源简介

SJF-3 型数字式激振信号源是输出功率较大的正弦信号源，可用来推动 JZ-1 电动式激振器或 JZF-1 型非接触式激振器，供激振实验用，也可作一般信号发生器用，是振动实验的必备仪器。

本仪器用数字显示激振频率和输出电流值。调节精细、准确，并有超载报警，使用方便、可靠。

一、主要技术指标

频率范围 10~999 Hz;
第一测程 10~100 Hz;
第二测程 100~999 Hz;
谐波失真 <1%;
最大输出功率 5 W;
输出电流 0~500 mA;

功 耗 20 W;
电 源 电 压 交流 220 V, 50 Hz;
机 箱 尺 寸 280 mm × 240 mm × 100 mm。

二、原理简述

仪器框图如图 1-3 所示, 它是由函数发生器、缓冲放大器、功率放大器、全波整流器、过载报警电路、数字电流表、数字频率计组成。

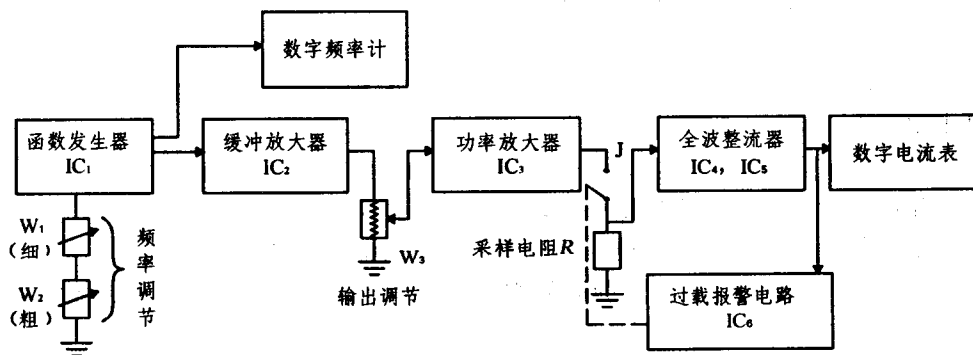


图 1-3 激振信号源框图

函数发生器 IC_1 产生所需激振频率, 频率大小由电位器 W_1 (细调) 和 W_2 (粗调) 来调节。正弦信号源经缓冲放大器 IC_2 的隔离放大后, 送到功率放大器 IC_3 进行功率放大, 以便有足够的功率来推动各种激振器正常地工作。函数发生器输出的同频方波送到频率计, 作为测量频率之用, 为了精确显示频率, 将频率分成两个测程, 第一测程: 10~100 Hz, 第二测程: 100~999 Hz。第一、二测程中, 频率计每秒显示一次。频率计显示值是三位有效数字。

功率放大器 IC_3 输出经继电器 J、输出接线柱 (接激振器)、采样电阻 R 和地线构成回路。输出电流大小可通过调节输出电位器 W_3 来实现。采样电阻的压降经全波整流器 IC_4 、 IC_5 后变成直流, 送到数字表上以显示流过激振器的电流值。

过载报警电路 IC_6 , 当输出电流超过 550 mA 时, 面板上的发光二极管发出闪烁, 仪器内部继电器 J 时通时断, 并发出咯咯声。这时, 输出电流波形也变成时通时断, 表示输出电流已超过激振器正常使用范围, 应立即调整 W_3 , 使输出电流达到安全使用范围。

三、使用方法

使用时先将输出调节旋钮左旋到最小位置, 把激振器与输出接线柱相连, 打开电源开关, 这时频率计和数字电流表均发光, 表明电源已接通。频率计显示值即为激振源输出频率值, 调节频率选择开关以选定频率测程, 旋转频率调节电位器 W_1 、 W_2 到所期望值, 旋转输出调节电位器 W_3 , 使数字电流表指示值到所期望的电流值后, 仪器即进入正

常工作状态。

另外要注意的是，本仪器输出接线柱是串在功率放大器输出回路中，所以，要用示波器监视输出波形时，可测量接线柱两端电压波形，但电流表输出大小与接线柱两端负载电阻的大小有关，如果不接负载电阻（开路），电流表显示为零，负载电阻大，电流表显示的最大电流值就小，反之亦然。所以，正常工作时接线柱两端一定要接有一个大于 $10\ \Omega$ 的电阻或激振器。

四、维护和保养

(1) 仪器应保存于 $0\sim 40\ ^\circ\text{C}$ ，相对湿度不超过 85% 的室内，空气中不应含有腐蚀气体和其他有害杂质。

(2) 仪器在运输和携带时，必须小心轻放，避免强烈振动。

§ 1-3 测振仪简介

SCZ2-3 型数字式双通道测振仪，配接 ZG-1 型磁电式振动速度传感器，可以同时两个测点进行振动位移、速度和加速度的测量。除面板上的数字表头显示被测振动体的振动外，还可配接示波器、磁带记录仪或频谱分析仪，以观察或记录被测振动体的振动波形，对该振动过程进行分析与研究。

一、主要技术指标

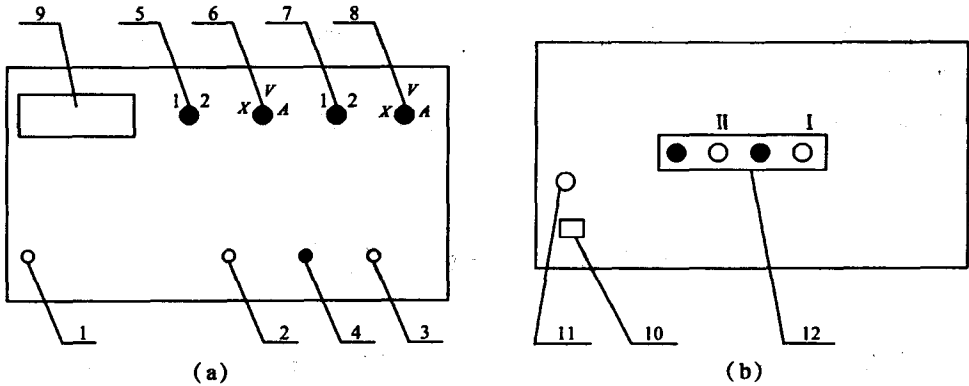
测量范围	位移幅值 X	第一量程	$0.1\sim 199.9\ \mu\text{m}$,
		第二量程	$1\sim 1\ 999\ \mu\text{m}$;
	速度幅值 V	第一量程	$0.001\sim 1.999\ \text{cm/s}$,
		第二量程	$0.01\sim 19.99\ \text{cm/s}$;
	加速度幅值 A	第一量程	$1\sim 1\ 999\ \text{cm/s}^2$,
		第二量程	$10\sim 19\ 990\ \text{cm/s}^2$;
	频率范围		$10\sim 1\ 000\ \text{Hz}$;
	输出电压		$>4\ \text{V}$ (有效值);
	系统误差		$<\pm 2.5\%$;
	噪声		输入端短路时，数字表头显示值小于两个字;
	使用温度		$0\sim 40\ ^\circ\text{C}$;
	电源电压		交流 $220\ \text{V}$, $50\ \text{Hz}$;
	功耗		$<10\ \text{W}$;
	机箱尺寸		$280\ \text{mm}\times 240\ \text{mm}\times 100\ \text{mm}$ 。

二、仪器结构

SCZ2-3 型数字式测振仪为小型盒式结构，主机由铝制框架配以导轨式上下盖板、左右侧板、前后面板组成，主机线路集中在—块印刷电路板上，变压器固定在底板上， $3\frac{1}{2}$ 数字电压表安装在前面板上。

需要拆开维修时，将后面板左右两块压板上的螺钉松开，先取下左右两块侧板，拉出上盖板，机箱内部就完全暴露了。

仪器前、后面板配置图分别如图 1-4 (a)、(b) 所示。



- 1—电源开关；2—第一通道输入插孔；3—第二通道输入插孔；4—通道选择开关；5—第一通道测程开关；6—第一通道测量选择开关；7—第二通道测程开关；8—第二通道测量选择开关；9— $3\frac{1}{2}$ 数字电压表；10—220 V 交流电源插座；11—保险丝座；12—接线座。
注：二黑色为仪器地线，右 I、II 红色为第 I、II 通道输出波形插口

图 1-4 前、后面板配置图

三、原理简述

ZG-1 型磁电式振动传感器产生正比于振动速度的电压信号，经测振放大器线性放大后，便可直接得到速度电信号，经过积分或微分后，可得到正比于振动位移或加速度的电信号。以上三种振动量经测量选择开关选择并经放大、检波后，变成直流信号，再送到 $3\frac{1}{2}$ 数字电压表上进行显示，其显示值可表示为被测振动的位移、速度和加速度的大小。在后面板接线座上的信号送到示波器上后，可以观察被测振动的位移、速度和加速度的波形，并对被测振动进行更仔细的研究。

在仪器前面板上，位移幅值用 X 表示，速度幅值用 V 表示，加速度幅值用 A 表示。按照正弦振动的关系式

$$\left. \begin{aligned} x &= X \sin \omega t \\ v &= \frac{dx}{dt} = \omega X \cos \omega t = V \cos \omega t \\ a &= \frac{dv}{dt} = \frac{d^2x}{dt^2} = -\omega V \sin \omega t = -\omega^2 X \sin \omega t = A \sin \omega t \end{aligned} \right\} \quad (1-1)$$

式中 X 、 V 、 A —— 位移 x 、速度 v 、加速度 a 的幅值。

通过上述公式可对 X 、 V 、 A 进行换算。

整机电路由两块四运放集成电路进行放大、微分、积分、检波和平滑滤波，最后输出一个代表被测振动大小的直流电压信号，送到 $3\frac{1}{2}$ 数字电压表上进行显示。机内设有一套 $\pm 12\text{ V}$ 的稳压电源。其框图如图 1-5 所示。

四、使用方法

(1) 仪器使用电压 220 V ，把电源插头插入机箱后面板的电源插座 10 上。

(2) 电源接好后，开启电源开关 1， $3\frac{1}{2}$ 数字电压表发亮，表示整机电源已接通。

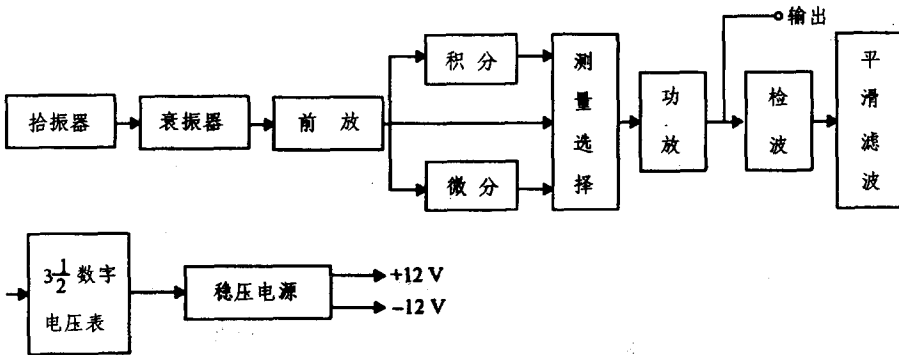


图 1-5 测振仪框图

(3) 把配接 ZG-1 型传感器的输出插孔与本机相连，采用第一通道时，把信号插头插入第一通道插座 2 上；采用第二通道时，把信号插头插入第二通道插座 3 上。两个通道可同时工作。

(4) 测量选择开关的使用。图 1-4 (a) 所示的 6 和 8 分别为第一通道和第二通道的测量选择开关，位于“X”时测量位移，位于“V”时测量速度，位于“A”时测量加速度。

(5) 量程选择开关的使用。量程选择开关是用衰减信号扩大量程。第一挡和第二挡之间衰减 $1:10$ ，即被测值第一挡比第二挡小 10 倍。测量位移时的单位为 μm ，测量速度时的单位为 cm/s ，测量加速度时的单位为 cm/s^2 。尤其要注意的是，测量加速度时第一量程读数为 $1\sim 1999\text{ cm/s}^2$ ，所以，在第二量程时读数为 $10\sim 19990\text{ cm/s}^2$ 。 $3\frac{1}{2}$ 数字电压表只能显示 3 位半，因此，表上的显示值要乘以 10，才是真正的加速度值。

(6) 通道选择开关的使用。把前面板上的通道选择开关 4 扳到“Ⅰ”，数字电压表显示第一通道的被测值，扳到“Ⅱ”，显示第二通道的被测值。

(7) 后面板接线座 12 上，红色为两个通道的输出插头（右为Ⅰ通道，左为Ⅱ通道），黑色为地线。可用专门电缆送到示波器上观察被测振动体的动态情况，或接模/数、数/模转换器至计算机，以便进一步分析振动过程。

五、维护与保养

(1) 仪器应保存于 $0\sim 40\text{ }^{\circ}\text{C}$ ，相对湿度不超过 85% 的室内，空气中不应含有腐蚀性气体和其他有害杂质。

(2) 仪器在运输和携带时，必须小心轻放，避免强烈振动。

§ 1-4 虚拟测试仪器简介

一、虚拟仪器的构成

虚拟仪器的结构如图 1-6 所示。

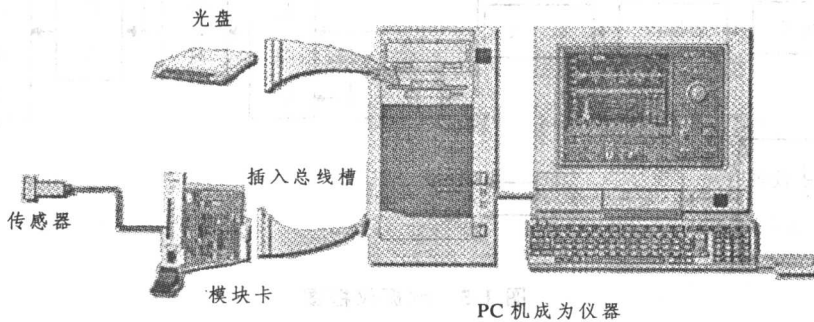


图 1-6 虚拟仪器的结构图

二、波形显示器与数据记录仪简介

QLVPR-3 型虚拟式波形显示数据记录仪的屏幕面板如图 1-7 所示。

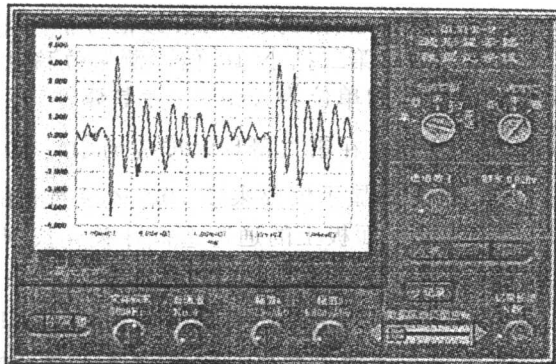


图 1-7 QLVPR-3 波形显示数据记录仪的屏幕面板

1. 功能说明

波形显示与数据记录仪的屏幕面板由两大部分组成：位于左上方的显示区和位于左下方与右方的功能区。

该仪器具有 1~16 线的波形动态显示、记录和回放，存盘数据文件的回放，多通道数据文件分离成单通道数据文件，三通道以上数据文件分离成双通道数据文件，波形编辑（剔除），任意两通道数据的 X-Y 显示，双光标读数，屏幕位图输出（彩色位图/黑白位图）等功能。

2. 操作说明

(1) “示波线数选择”旋钮

将鼠标光标移到该旋钮上，按鼠标左键则旋钮左旋；按鼠标右键则旋钮右旋。旋钮中所显示的数字为当前示波或记录的通道数，最多为 16。如“1”代表单通道示波或记录，“2”代表双通道示波或记录，“7”代表七个通道同时示波或记录。

(2) “通道参数设置”按钮

两个上下按钮中间的数字为当前设置的通道号，可以通过左边按钮进行增加，右边按钮进行减小。当前输入的通道波形由波形显示窗口右边的 ch1、ch2、…、ch16 等标志，表示该波形是第几通道输入的波形。其中各通道的增益由“增益”旋钮选择，各通道的位置由“位置”旋钮选择。具体内容可参见“增益”旋钮和“位置”旋钮的说明。

(3) “增益”旋钮

将鼠标光标移到该旋钮上，按鼠标左键则旋钮左旋；按鼠标右键则旋钮右旋。“增益”旋钮的功能是调整增益的大小，其单位是 V/div。

(4) “位置”旋钮

将鼠标光标移到该旋钮上，按鼠标左键则旋钮左旋；按鼠标右键则旋钮右旋。“位置”旋钮的功能是调整波形在显示窗口中的显示位置，其单位是 div。

(5) “示波”按钮

按下该按钮将进行波形的动态显示。在动态显示过程中，可随时改变扫描时基（采样频率）、首通道、示波线数、增益和位置等。按“暂停”，则停止动态显示。具体内容可参见相关旋钮及按钮的说明。

(6) “暂停”按钮

按下该按钮将暂停波形的动态显示，再次按下该按钮将恢复波形的动态显示。

(7) “记录”按钮

按下该按钮，系统将根据当前设定的采样参数进行数据记录。记录完毕后在弹出的文件存取标准对话框中输入存盘文件名，单通道数据文件将自动存入 C:\ql2001\data1 子目录中；双通道数据文件自动存入 C:\ql2001\data2 子目录中；多通道数据文件自动存入 C:\ql2001\data3 子目录中。存盘完毕后，开始回放波形，可进行 X-Y 显示、分离、双光标读数、剔除等操作。具体内容可参见相关旋钮及按钮的说明。

(8) “X-Y”按钮

当为双或多通道示波时，按下“X-Y”按钮，则进入 X-Y 动态显示状态；再次按下