

# 湖南优良农具图册

湖南省农业机械研究所



湖南科学技术出版社

# 湖南農民長具圖冊



湖南農民長具圖冊

书号：0234

**湖南优良农具图册**  
湖南省农业机械研究所編

\*

湖南科学技术出版社出版（长沙市新村路）  
湖南省新华印刷厂印刷 湖南省新华书店发行

开本：787×1092耗1/32·印张：7 1/16·插页：10·字数：158,000

1960年7月第一版

1960年7月第1次印刷

印数：1——5,100 定价：(6) 0.65元

统一书号：15162·51

## 前 言

1960年2月，在党中央和省委提出加速农业技术改造的有利形势下，遵照省委指示，由省科委、省农业厅、省农业机械局党组共同主持，召开了全省第一次农业机械科学技术工作会议。这是农业技术革新和技术革命动员大会，也是全省性优良农具评比、鉴定、推广的现场会。在会议中，进行了展览与评比，鉴定了全省各地送来的175件优良新式农具与机械，评选出了34件定型推广，36件予以推荐。过去曾经在全国与全省评选推广推荐的优良农具，仍全部获得了很高的评价，再度被评选推广推荐。这次评比鉴定，对选择优良新式农具与机械，及时推荐推广应用于生产，起了重大的作用。但由于会议筹备时间短，又只开了八天，使得全省各地还有一些优良新式农具与机械，没有来得及送到，或是送到了，会议已近结束，没有参加评比；在评选中也存在某些不够细致的地方。

为圆满达成评选鉴定的目的，服务于当前农业生产，会议结束后，我们特组织了力量，将这些推广推荐的优良新式农具的有关资料，编成了这本小册子。全册共分为耕耘机具、插秧播种机具、饲料加工工具、收割脱粒工具及禾镰开齿机、农副产品加工工具、炊事工具与农村动力及运输工具七大类。

在开始编辑时，我们本来准备尽力全面编印制造图，以便于及时仿制。但是工作量过大，来不及一一编绘和搜集，因此，只就主要推广的34件优良新式农具提供了制造图。

由于时间紧，编辑人员水平有限，书中难免有错误的地方，希望读者批评指正。

编 者

1960年4月

# 目 录

一、耕耘机具.....	(1)
常宁59型深耕犁.....	(1)
55型水田犁.....	(2)
平面深耕铧.....	(4)
长沙桥驿深耕犁.....	(6)
湘乡深耕犁.....	(7)
邵阳旧式犁改深耕犁.....	(8)
湘潭卧式深耕犁.....	(9)
宁乡五改双轮双铧犁.....	(11)
常德木制双轮双铧犁.....	(12)
悬挂四铧犁.....	(15)
卧式悬挂旋转耕耘机.....	(17)
畜力改良蒲滚.....	(18)
犁式棉花中耕器.....	(20)
拖拉机工作架.....	(22)
拖拉机起重架.....	(23)
二、插秧播种机具.....	(27)
醴陵二号简易插秧机.....	(27)
常德直插式插秧机.....	(29)
59型半自动直插式插秧机.....	(30)
四用旱地点播机.....	(31)
棉花条播机.....	(33)
秧田播种机.....	(35)

衡南点豆器	(36)
小麦油菜条播机	(38)
<b>饲料加工工具</b>	(40)
简易动力铡草机	(40)
醴陵铡草机	(83)
铡草、刨丝、切片三用机	(110)
湘乡切草机	(112)
长沙大托切草机	(121)
打稻机改装切草机	(122)
380型万能饲料粉碎机	(124)
手推运粪车	(127)
饲料蒸煮器	(129)
饲料搅拌机	(130)
<b>I. 收割脱粒工具及禾镰开齿机</b>	(131)
鸡籠快速割禾器	(131)
湘乡打稻机	(145)
无轴动力打稻机	(147)
玉米脱粒机	(148)
宁乡禾镰开齿机	(149)
耒阳禾镰开齿机	(153)
湘潭禾镰开齿机	(155)
<b>II. 农副产品加工工具</b>	(156)
醴陵刨丝切片机	(156)
刨丝、切片、铡草三用机	(177)
手摇单轮切片机	(180)

紅薯磨粉机	(181)
栗子脫壳机	(183)
甘蔗切种机	(185)
动力綠茶揉捻机	(186)
沅江二号苧麻剝麻器	(188)
臥式双刀苧麻剝麻器	(190)
60—1型苧麻剝麻器	(192)
藍嘉苧麻剝皮器	(193)
麻研一号黃麻剝皮器	(195)
<b>六、炊事工具</b>	(197)
淘米洗菜器	(197)
量米器	(198)
四用切菜机	(201)
洗筷机	(202)
洗鉢机	(203)
土自来水抽水机	(205)
<b>七、农村动力及运输工具</b>	(206)
畜力原动机	(206)
柴油机改为煤气——柴油机	(208)
1150型二冲程煤气机	(211)
綜合号独輪車	(213)
綜合号三角型斗車	(215)
綜合号牛車	(217)
鋼絲气胶輪板車	(219)
跃进車	(223)

# 一、耕耘机具

## 常宁 5.9 型深耕犁

一、創制单位：常宁县农具机械厂。

二、結構：主要由犁铧、犁壁、犁轅、調节板与犁把手等組成。

三、主要优点：

1. 耕得深，拉力輕，能保證深耕質量；
2. 犁身穩，底子平，翻坏、碎土好；
3. 輕便灵活，操作容易；
4. 結構簡易，制造容易，成本低，每部只要 7 元左右；
5. 調节方便。

四、使用方法：

1. 深浅調节法：如需犁深，將調节螺帽往上扭；如要犁浅，將調节螺帽往下扭，使犁轅降低；

2. 寬窄調节法：是利

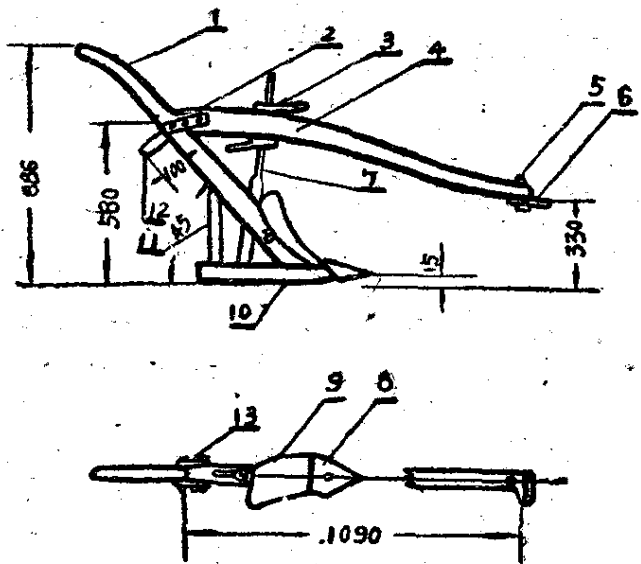


图 1 常宁 5.9 型深耕犁

- ①犁把手 ②连接夹板 ③調节螺帽  
 ④犁弯 ⑤螺絲 ⑥調节板 ⑦調节絲杆  
 ⑧犁头 ⑨犁壁 ⑩犁底 ⑪支柱  
 ⑫手柄 ⑬螺絲



用犁轅前端的寬窄調節板進行調節。在寬窄調節板上有三個孔，如要犁寬，就將牽引鉤掛在右邊的一個孔上，如要犁窄，就將牽引鉤掛在左邊的一個孔上，一般是將牽引鉤掛在中間的一個孔上。

五、評選意見：這種犁曾被評為優良農具，已在全國推薦使用，這次，又被評為可以大量推廣的優良農具。

## 55型水田犁

一、創制單位：湖南省農業機械研究所。

二、主要規格：

全高 83.5厘米 全寬 34厘米

全長 171.4厘米 全重 16公斤左右

耕寬 23 厘米 耕深14—18厘米，最大20厘米

三、主要結構：由犁頭、犁架與調節板三部份組成。

四、優點：

1. 扶犁平穩，翻土蓋草好；

2. 操作方便，拉力較小，一般為80—120公斤，適應於較好的黃牛與一般水牛牽引，如果再適當減窄耕寬，拉力將更減小；

3. 犁轅彎曲度小，取材容易，便於大量製造；

4. 犁後田底平整；

5. 工效較高，一人一牛，一般情況每天可犁3—4畝，多的可達5—6畝。

五、評選意見：這種犁與平面深耕鏟配合成一套深耕工具，曾經在1959年3月全國深耕農具評選講習會議上，被評為向全國推薦的優良畜力深耕工具之一，這次會議，仍被評為可以大

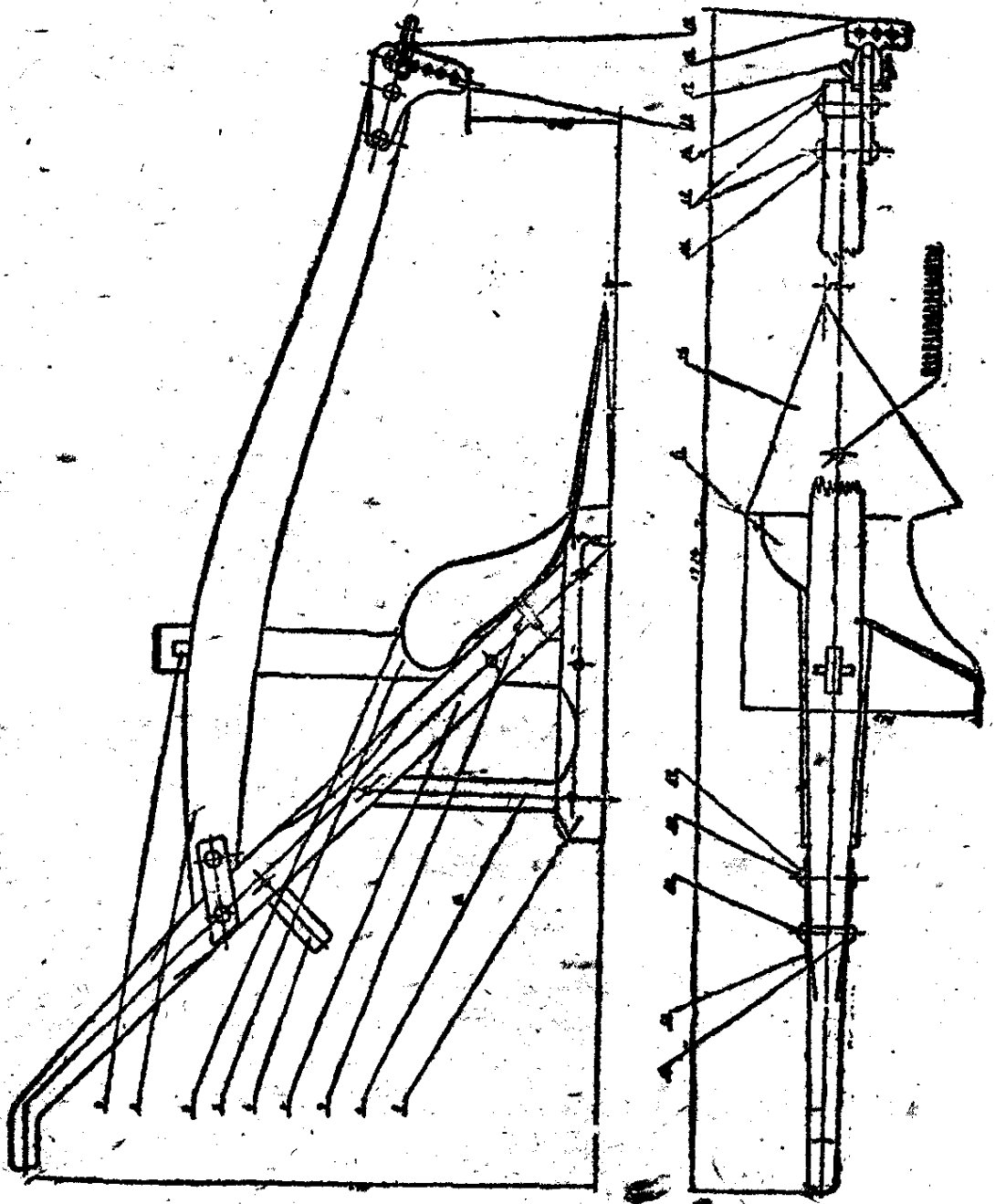


图2 55型水田犁总图

- ①犁底 ②犁支柱 ③犁把手 ④提手 ⑤犁箭  
 ⑥犁镜托板 ⑦犁镜插板 ⑧犁轅 ⑨千斤梢 ⑩犁  
 铤 ⑪犁镜 ⑫连接夹板(甲) ⑬连接夹板(乙) ⑭  
 犁轅箍 ⑮深浅调节板 ⑯宽窄调节板 ⑰钩头杆梢  
 ⑱弹簧杆梢 ⑲圆头方颈螺钉 ⑳方螺帽 ㉑方垫片

量推广的农具，关于制造问题，参看湖南科学技术出版社出版的“55型水田犁平面深耕铧和改良蒲滚”一书。

## 平面深耕铧

一、创制单位：湖南省农业机械研究所。

二、主要规格：

全高90厘米 全宽13厘米

全长175厘米 全重8公斤左右

最大铧深12厘米

三、主要结构：由铧头、把手、铧轅与调节板四部份组成。

四、优点：

1. 我省习惯于一牛牵引的条件下，与55型水田犁配合套耕，可耕深24—30厘米，并可达到深耕而不乱土层的要求；

2. 铧身轻巧、平稳易掌握，使用灵活；

3. 对粘土的碎土作用较好；

4. 结构简易，取材容易。

五、评选意见：这种铧与55型水田犁配合成一套深耕工具，曾经在1959年3月全国深耕农具评选讲习会议上，被评为向全国推荐的优良畜力深耕工具之一，这次会议评为大量推广。关于制造问题，参看湖南科学技术出版社出版的“55型水田犁平面深耕铧和改良蒲滚”一书。

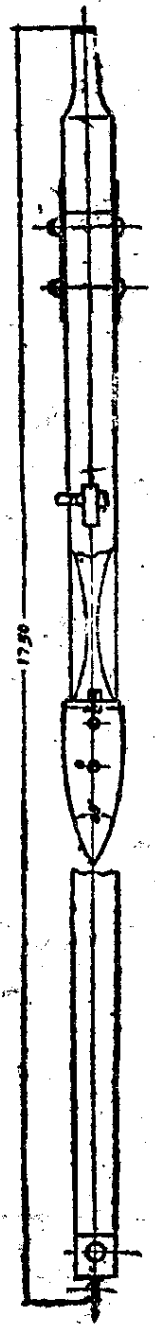
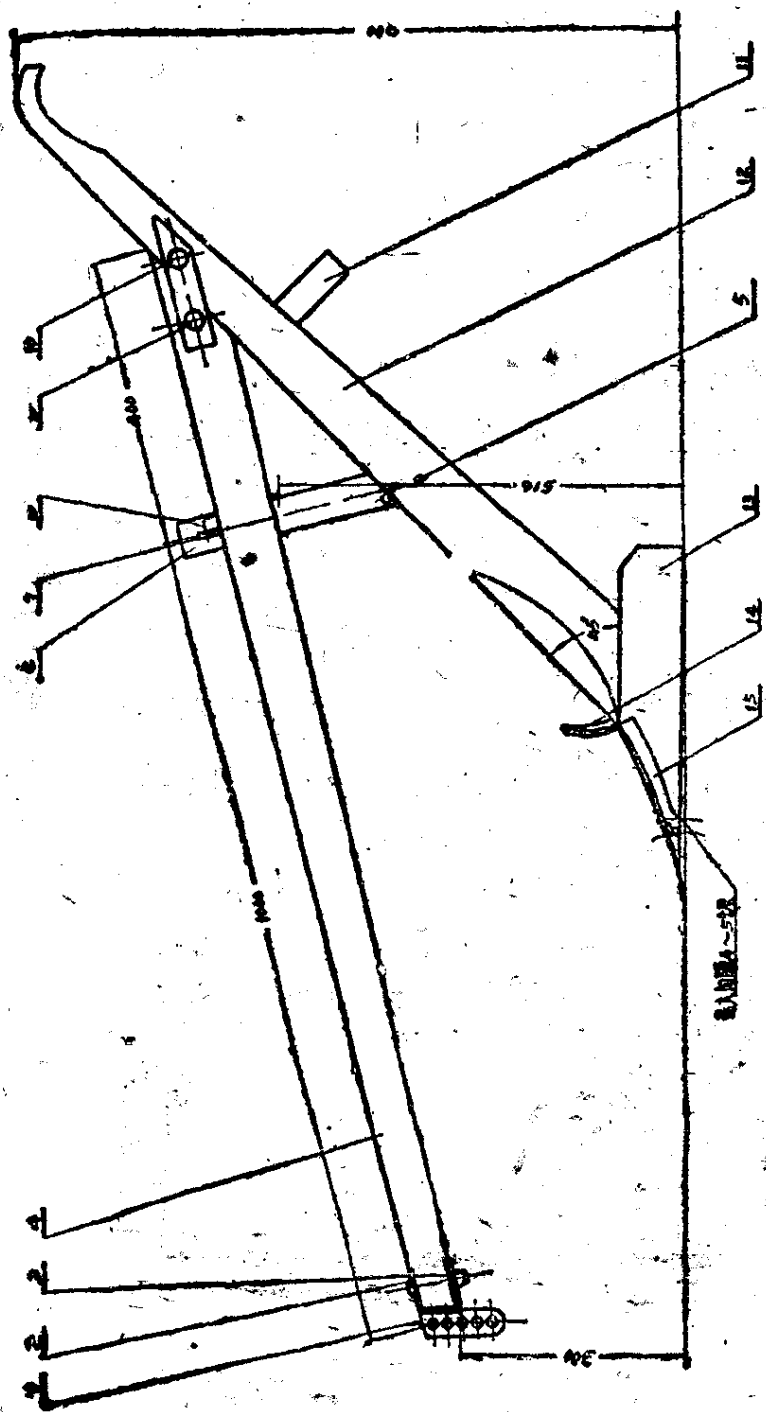


图3 平面深耕铧总图

- ① 垂直调节板 1 件
- ② 半圆头方颈螺栓 3 件
- ③ 铧 轅 1 件
- ④ 铧 柱 1 件
- ⑤ 销 门 1 件
- ⑥ 连接板 甲 2 件
- ⑦ 连接板 乙 各 1 件
- ⑧ 提手 1 件
- ⑨ 把手 1 件
- ⑩ 铧底 1 件
- ⑪ 铧刀 1 件
- ⑫ 铧头 1 件

# 長沙橋驛深耕犁

一、創制單位：長沙縣橋驛公社。

二、優點：

1. 耕得深，拉力輕，平均耕深可達6寸深以上，一條中等水牛可以拉得動；
2. 取材容易，製造方便，便於大量推廣；
3. 翻土碎土性能好，溝底較平；
4. 犁身穩，操作輕便省力，犁田時，人可松手不掌握犁，行走幾步，而犁照常不倒。

三、結構：這部犁的構造特點是：犁轅彎曲度小，取材較方便，在犁轅前端有垂直調節板和水平調節板，用以調節犁的深淺和寬窄。垂直調節板上鑽有三個孔，用以調節深淺，水平調節板上也鑽有三個孔，它與垂直調節板連接，固定處成V字

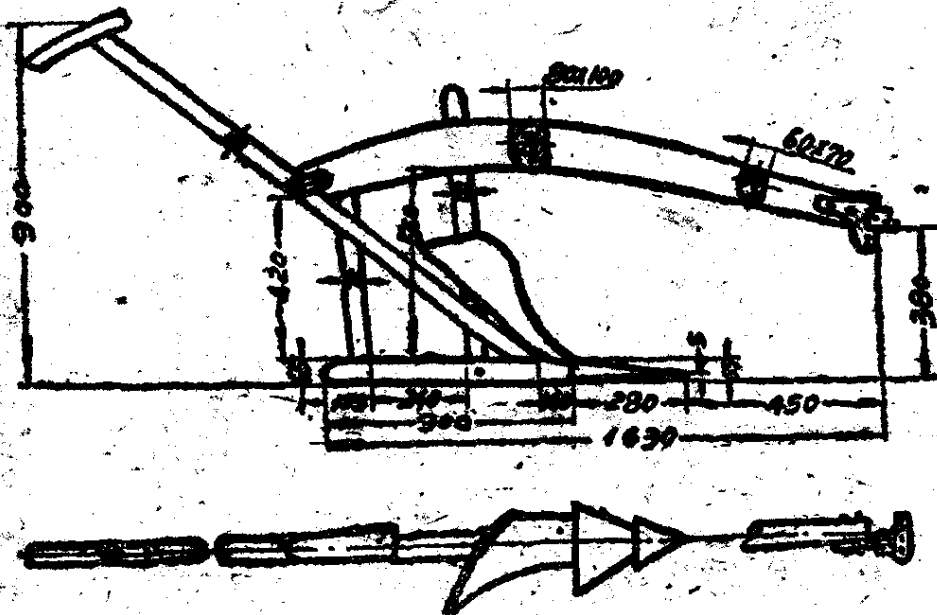


圖4 長沙橋驛深耕犁

形,是用銷門与垂直調節板連接的。犁鏵是五角形,犁壁較長,彎曲綫度較大,便于翻坯。

四、使用方法:与旧式犁差不多,只是增添了深、淺、寬、窄調節板,如果掌握了这一技术,一般懂得犁田的人,都会使用。

五、注意事項:主要是連接夾板和深淺調節板要牢固,以免发生意外事故。

六、評选意見:可大量推广。

### 湘乡深耕犁

一、創制单位:湘乡县机械厂。

二、构造:主要由犁轅、犁鏵、犁壁、調節板、犁把手和底板

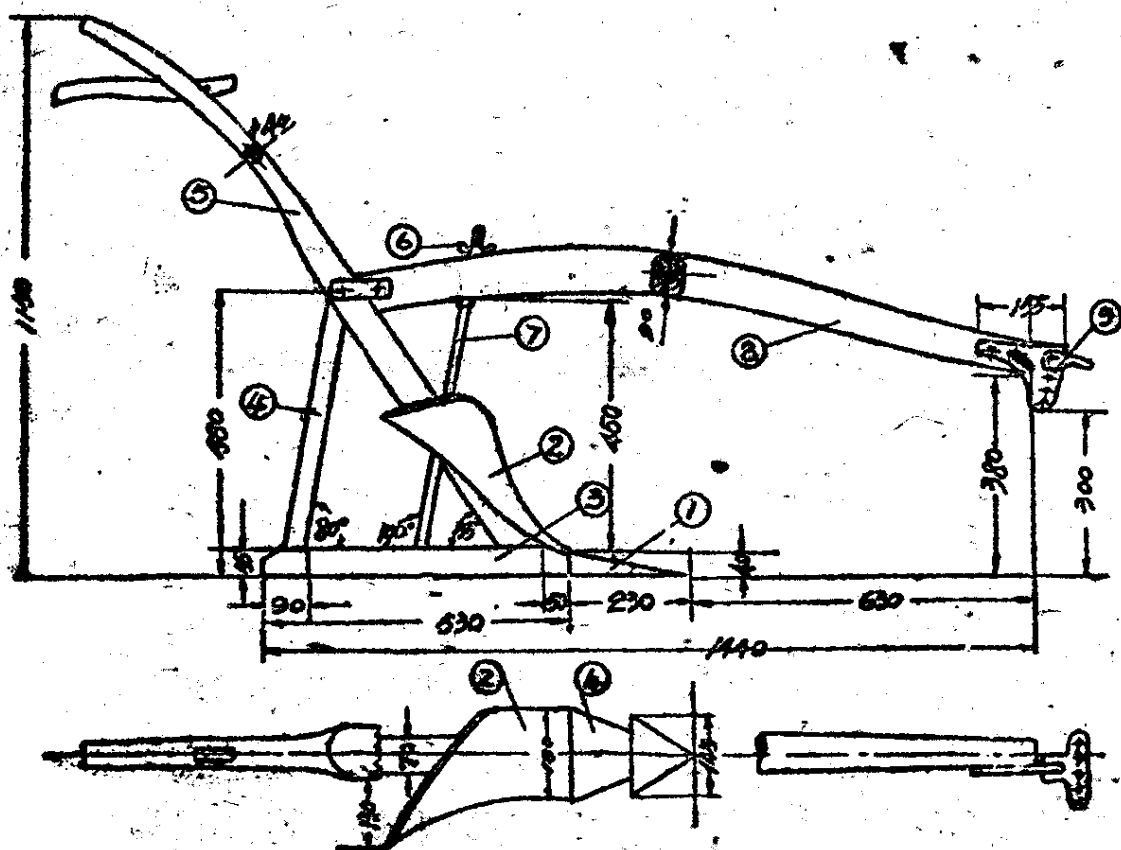


图5 湘乡深耕犁

等組成。

### 三、主要优点：

1. 翻坯、碎土、清沟性能好，沟墙較整齐；
2. 耕得深，拉力輕，平均耕深可达6寸以上；
3. 結構簡單，取材容易；
4. 調节深淺方便；
5. 犁的穩定性好，操作省力。

四、評选意見：可大量推广。

## 邵阳旧式犁改深耕犁

旧式犁改深耕犁是邵阳市农业机械局試驗改装成功的。經過改装后，在实际使用过程中，效果良好，深受广大群众欢迎。

### 一、优点：

1. 能达到深耕目的，在沒有改以前，只能耕3—4市寸，經改装后，耕深可达6市寸以上；
2. 改装技术容易，一般公社鉄木工人都可进行改装。
3. 提高了工效，减少了拉力，一条中等牛，深耕5—6市寸，每日可耕板田5—6亩；
4. 犁田质量好，翻坯、碎土性能好；
5. 使用輕巧，适合于群众习惯。

### 二、改装方法：

1. 将旧犁把手和犁轆連接处，加連接鉄夹板，以增加牢固性；
2. 在犁轆前端，增添深淺調节板，以便根据犁田不同的深淺程度进行調节；

3. 將旧犁鋒改窄 $\frac{1}{3}$ 的寬度，減窄了耕幅，这样就大大地減少了拉力；

4. 將犁壁加長3市寸，改窄 $\frac{1}{3}$ ，并把犁壁的曲綫度加大，便于翻坏盖草。

三、評定意見：可以推荐。

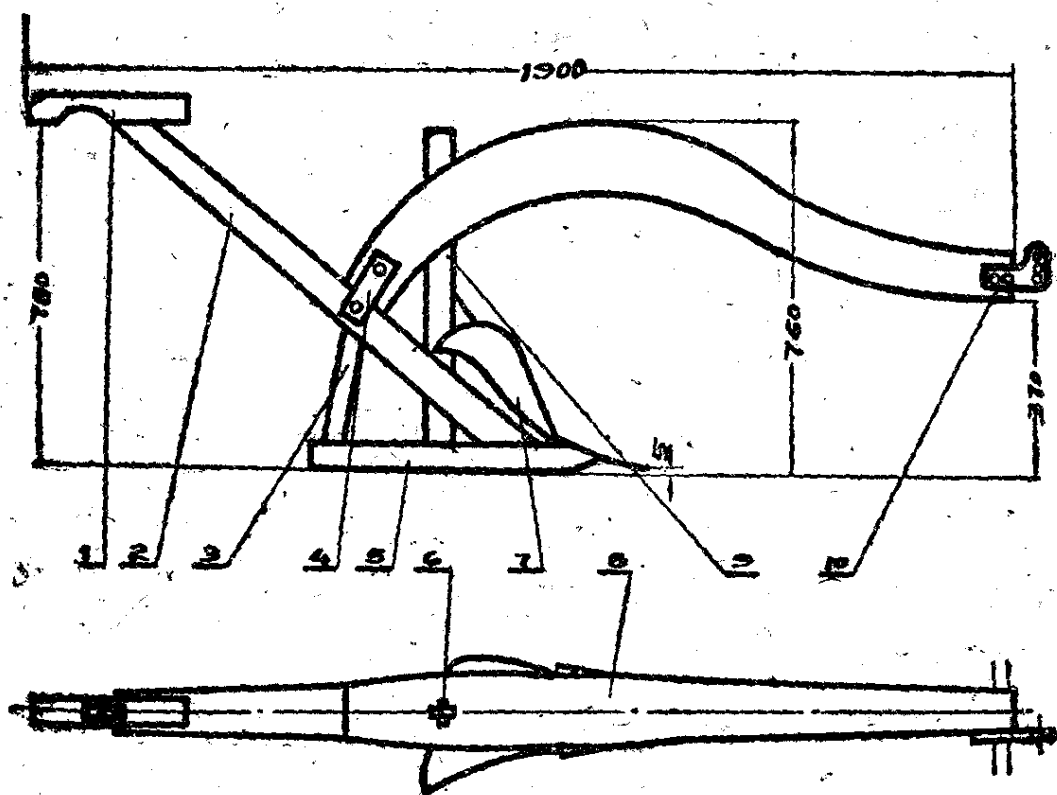


图6 邵阳旧式犁改深耕犁

- ①犁捏手 ②犁扶手 ③撐板 ④連接板 ⑤犁底 ⑥栓板  
⑦犁头 ⑧犁轅 ⑨犁柱 ⑩深淺調节板

### 湘潭臥式深耕犁

湘潭臥式深耕犁，是湘潭县农具研究所全体职工在湘潭中



路鋪深耕犁的基础上进一步研究試制成功的。1960年2月初，湘潭专区在醴陵县召开的第一次新工具評选大会上，被評为优良深耕工具。

一、特点：

1. 耕的深，拉力輕，一般深耕5—6市寸，一条中等水牛可拉得起；
2. 翻坏盖草好；
3. 犁田稳定性好，操作輕便省力；
4. 适应性广，板田和水田都适用。

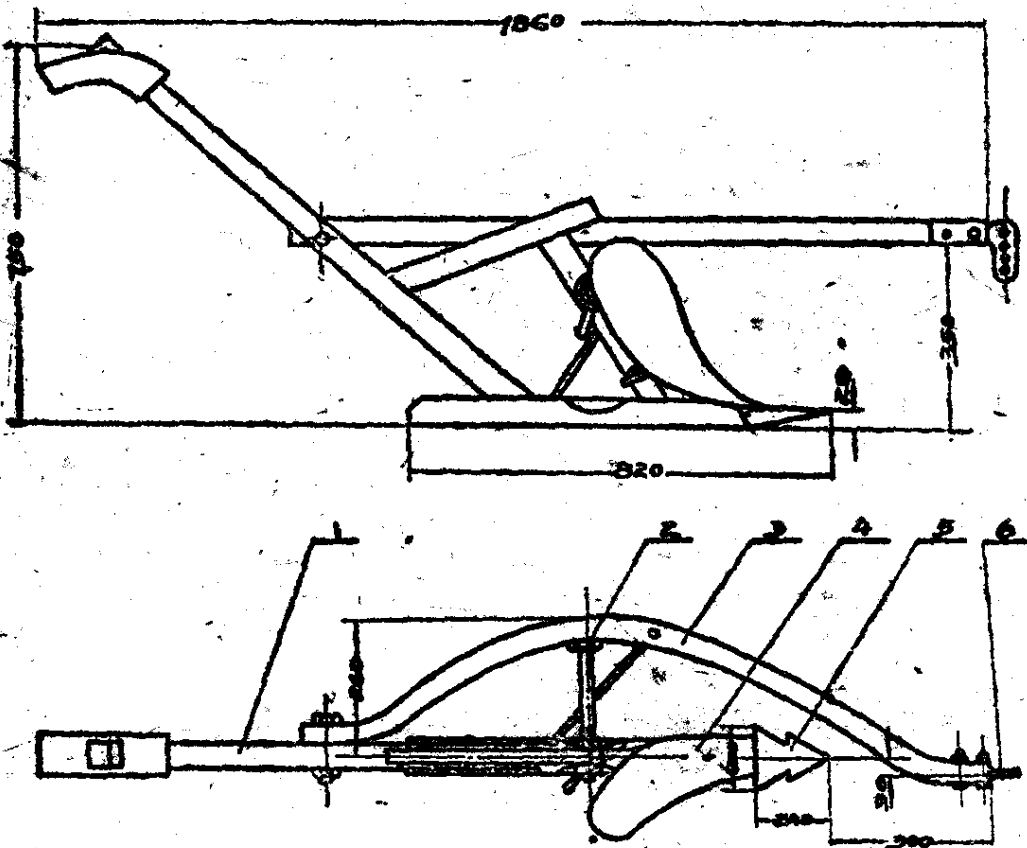


图7 湘潭臥式深耕犁

- ①犁把手 ②寬窄調节螺絲 ③犁轆 ④犁壁 ⑤犁鐮  
⑥深淺調节板