



普通高等教育“十一五”国家级规划教材
荣获2002年全国普通高等学校优秀教材二等奖



面向 21 世纪课程教材
Textbook Series for 21st Century

机械优化设计

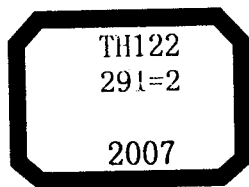
Optimal Design of Machine

第4版

哈尔滨工业大学 孙靖民 梁迎春 主编

 机械工业出版社
CHINA MACHINE PRESS





普通高等教育“十一五”国家级规划教材
荣获 2002 年全国普通高等学校优秀教材二等奖
面向 21 世纪课程教材

机械优化设计

第 4 版

主编	孙靖民	梁迎春
参编	米成秋	柯尊忠
	马履中	王卫荣
主审	孟庆鑫	邹经湘

本书为普通高等教育“十一五”国家级规划教材,是教育部“面向 21 世纪课程教材”。

本书荣获 2002 年全国普通高等教育优秀教材二等奖。

本书是根据全国高等工业学校机械设计及制造专业教学指导委员会所制定的教学计划和教学大纲编写的。本书主要内容有:优化设计概述,优化设计的数学基础,一维搜索方法,无约束优化方法,线性规划,约束优化方法,多目标及离散变量优化方法,机械优化设计实例,常用优化方法程序的使用说明及计算机实习。本书可作为高等院校机械设计及制造专业本科生、研究生教材,也可供有关专业师生及工程技术人员参考。

图书在版编目 (CIP) 数据

机械优化设计/孙靖民, 梁迎春主编. —4 版. —北京: 机械工业出版社, 2006. 12

普通高等教育“十一五”国家级规划教材面向 21 世纪课程教材
ISBN 978 - 7 - 111 - 06459 - 6

I. 机… II. ①孙…②梁… III. 机械设计: 最优设计-高等学校-教材
IV. TH122

中国版本图书馆 CIP 数据核字 (2006) 第 156426 号

机械工业出版社 (北京市百万庄大街 22 号 邮政编码 100037)

责任编辑: 邓海平 版式设计: 霍永明 责任校对: 张晓蓉

封面设计: 张 静 责任印制: 杨 曦

北京机工印刷厂印刷

2007 年 3 月第 4 版第 1 次印刷

184mm × 260mm · 17 印张 · 415 千字

标准书号: ISBN 978 - 7 - 111 - 06459 - 6

定价: 28.00 元

凡购本书, 如有缺页、倒页、脱页, 由本社发行部调换

销售服务热线电话: (010) 68326294

购书热线电话: (010) 88379639 88379641 88379643

编辑热线电话: (010) 88379711

封面无防伪标均为盗版

前 言

本书为普通高等教育“十一五”国家级规划教材，是教育部“面向21世纪课程教材”。

本书荣获2002年全国普通高等教育优秀教材二等奖。

机械优化设计是机械设计类专业的一门必修课程，其目的是使学生树立优化设计的思想，掌握优化设计的基本概念和基本方法，获得解决机械优化设计问题的初步能力。本书分成三大部分：第一部分是优化设计的基本概念及数学模型；第二部分是具体的优化设计方法，包括一维搜索方法、无约束优化方法、线性规划、约束优化方法等；第三部分是机械优化设计实例、优化方法程序的使用说明，及计算机实习建议等。

本书内容的选择贯彻“少而精”和“理论联系实际”的原则；内容的编排由浅入深，注意逻辑性与系统性，强调物理概念及几何解释，便于工程应用。本书自1990年出版以来，已经重印19次（其中第1版9次，第2版4次，第3版6次）。乘着本书被列入“十一五”国家级规划教材之机，我们对本教材进行了新的修订工作，出版第4版。这次修订的主要内容有：把原来的第六章第十节“结构优化方法简介”扩充为“结构优化方法简述”，把原来的第六章第十一节“遗传算法简介”扩充为“遗传算法简述”，在原来的第六章第六节最后加入一段有关“……求出函数 $M(\lambda)$ 极大值的方法不同，将会得到不同的乘子迭代公式……”的内容。以上所增加的内容，均由梁迎春教授完成。

为了方便老师的教学，本书附录中的源程序、各章的图和表以及习题的参考答案，向使用本书的授课教师免费提供，需要者请根据书末的“信息反馈表”进行索取（均为电子版）。

本书第4版由哈尔滨工业大学孙靖民、梁迎春教授担任主编，哈尔滨工程大学米成秋教授、合肥工业大学柯尊忠和王卫荣教授、江苏大学马履中教授参加编写。哈尔滨工程大学孟庆鑫教授和哈尔滨工业大学邹经湘教授担任主审。

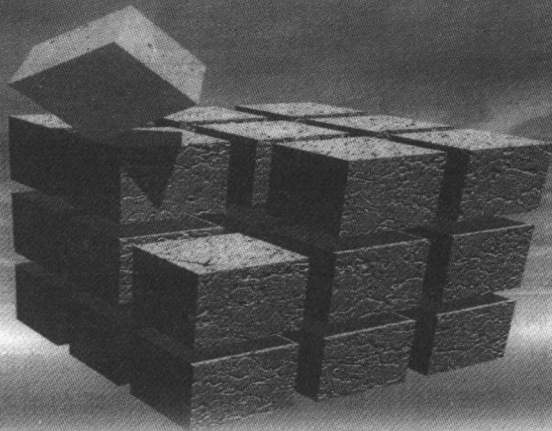
本书可作为高等院校机械设计类专业的本科生、研究生教材，也可供有关专业的学生、教师及工程技术人员参考。

限于编者水平，书中缺点、错误在所难免，敬请广大读者批评指正。

编 者
于哈尔滨

目 录

前言		
绪论	1	
第一章 优化设计概述	4	
第一节 人字架的优化设计	4	
第二节 机械优化设计问题示例	7	
第三节 优化设计问题的数学模型	19	
第四节 优化设计问题的基本解法	22	
第二章 优化设计的数学基础	25	
第一节 多元函数的方向导数与梯度	25	
第二节 多元函数的泰勒展开	29	
第三节 无约束优化问题的极值条件	31	
第四节 凸集、凸函数与凸规划	33	
第五节 等式约束优化问题的极值条件	36	
第六节 不等式约束优化问题的极值条件	39	
第三章 一维搜索方法	48	
第一节 概述	48	
第二节 搜索区间的确定与区间消去法原理	49	
第三节 一维搜索的试探方法	51	
第四节 一维搜索的插值方法	53	
第四章 无约束优化方法	59	
第一节 概述	59	
第二节 最速下降法	60	
第三节 牛顿型方法	64	
第四节 共轭方向及共轭方向法	66	
第五节 共轭梯度法	70	
第六节 变尺度法	74	
第七节 坐标轮换法	81	
第八节 鲍威尔方法	83	
第九节 单形替换法	89	
习题	93	
第五章 线性规划	95	
第一节 线性规划的标准形式与基本性质	95	
第二节 基本可行解的转换	98	
第三节 单纯形方法	103	
第四节 单纯形法应用举例	107	
第五节 修正单纯形法	114	
习题	122	
第六章 约束优化方法	124	
第一节 概述	124	
第二节 随机方向法	126	
第三节 复合形法	130	
第四节 可行方向法	135	
第五节 惩罚函数法	145	
第六节 增广乘法	151	
第七节 非线性规划问题的线性化解法——线性逼近法	160	
第八节 广义简约梯度法	163	
第九节 二次规划法	168	
第十节 结构优化方法简述	169	
第十一节 遗传算法简述	181	
习题	185	
第七章 多目标及离散变量优化方法	187	
第一节 多目标优化问题	187	
第二节 多目标优化方法	190	
第三节 离散变量优化问题	202	
第四节 离散变量优化方法	204	
习题	223	
第八章 机械优化设计实例	225	
第一节 应用技巧	225	
第二节 机床主轴结构优化设计	229	
第三节 圆柱齿轮减速器的优化设计	231	
第四节 平面连杆机构的优化设计	238	
第五节 汽车悬架系统的优化设计	242	
第六节 热压机机架结构的优化设计	247	
第七节 月生产计划的最优安排	251	
附录 常用优化方法程序的使用说明及计算机实习建议	254	
一、常用优化方法程序的使用说明	254	
二、常用优化方法程序考核题	259	
三、计算机实习建议	261	
参考文献	262	



绪 论

优化设计是 20 世纪 60 年代初发展起来的一门新学科，它是将最优化原理和计算技术应用与设计领域，为工程设计提供一种重要的科学设计方法。利用这种新的设计方法，人们可以从众多的设计方案中寻找出最佳设计方案，从而大大提高设计效率和质量。因此优化设计是现代设计理论和方法的一个重要领域，它已广泛应用于各个工业部门。在绪论中仅对机械优化设计的特点、发展概况、本门课程的主要内容作一简要介绍。

一、从传统设计到优化设计

一项机械产品的设计，一般需要经过调查分析、方案拟定、技术设计、零件工作图绘制等环节。传统设计方法通常在调查分析的基础上，参照同类产品通过估算、经验类比或试验来确定初始设计方案。然后，根据初始设计方案的设计参数进行强度、刚度、稳定性等性能分析计算，检查各性能是否满足设计指标要求。如果不完全满足性能指标的要求，设计人员将凭借经验或直观判断对参数进行修改。这样反复进行分析计算——性能检验——参数修改，直到性能完全满足设计指标的要求为止。整个传统设计过程就是人工试凑和定性分析比较的过程，主要的工作是性能的重复分析，至于每次参数的修改，仅仅凭借经验或直观判断，并不是根据某种理论精确计算出来的。实践证明，按照传统设计方法作出的设计方案，大部分都有改进提高的余地，而不是最佳设计方案。

传统设计方法只是被动地重复分析产品的性能，而不是主动地设计产品的参数。从这个意义上讲它没有真正体现“设计”的含义。其实“设计”一词本身就包含优化的概念。作为一项设计不仅要求方案可行、合理，而且应该是某些指标达到最优的理想方案。设计中的优化思想在古代就有所体现。例如，我国宋代建筑师李诫在其著作《营造法式》一书中曾指出：圆木做成矩形截面梁的高宽比应为三比二。这一结论和抗弯梁理论推得的结果十分接近。根据梁弯曲理论，最佳截面尺寸应使梁截面抗弯截面系数 W 最大。设截面宽为 b ，高为 h ，则要求 $W = \frac{bh^2}{6} \rightarrow \max$ 。若圆木直径为 d ，有 $d^2 = b^2 + h^2$ ， $W = \frac{b}{6}(d^2 - b^2)$ ， $\frac{dW}{db} =$

$\frac{1}{6}(d^2 - 3b^2) = 0$ 。当 $b = \frac{d}{\sqrt{3}}$ 时， W 取极大值 $\left(\frac{d^2 W}{db^2} = -b < 0\right)$ ，而 $h = \sqrt{\frac{2}{3}}d$ ，则有 $h/b =$

$\sqrt{2} \approx 1.414$ 。这与 $h/b = 3/2 = 1.5$ 很相近。像这样简单的优化问题用古典的微分方法很容易求解,但对于一般工程优化问题的求解,需要采用数学规划理论并借助于电子计算机才能完成。基于这一原因,“设计”中优化的概念一直未能得以很好的体现。直至 20 世纪 60 年代,电子计算机和计算技术迅速发展,优化设计才有条件日益发展起来。

近 20 年来,随着电子计算机的应用,在机械设计领域内,已经可以用现代化的设计方法和手段进行设计,来满足对机械产品提出的要求。

现代化的设计工作已不再是过去那种凭借经验或直观判断来确定结构方案,也不是像过去“安全寿命可行设计”方法那样,即在满足所提出的要求的前提下,先确定结构方案,再根据安全寿命等准则,对该方案进行强度、刚度等的分析、校核,然后进行修改,以确定结构尺寸。而是借助电子计算机,应用一些精确度较高的力学的数值分析方法(如有限元法等)进行分析计算,并从大量的可行设计方案中寻找出一种最优的设计方案,从而实现用理论设计代替经验设计,用精确计算代替近似计算,用优化设计代替一般的安全寿命的可行性设计。

优化方法在机械设计中的应用,既可以使方案在规定的设计要求下达到某些优化的结果,又不必耗费过多的计算工作量。因此,产品结构、生产工艺等的优化已经成为市场竞争的一种手段。例如,据资料介绍,利用一个化工优化系统(CHEOPS)的计算机手段,对一个化工厂进行设计。根据所给数据,在 16 小时内,进行 16000 个可行性设计的选择,从中选出一个成本最低、产量最大的方案,并给出必需的精确数据。而在这之前,求解这个问题,曾用一组工程师工作了一年,但仅做了三个设计方案,而它们的效率却没有一个可以和上述优化方案相比。又例如,美国贝尔(Bell)飞机公司采用优化方法解决 450 个设计变量的大型结构优化问题。在对一个机翼进行质量设计中,减轻质量达 35%。波音(Boeing)公司也有类似的情况,在 747 机身的设计中,收到了减轻质量、缩短生产周期、降低成本的效果。武汉钢铁公司所引进的 1700 薄板轧机是德国 DMAG 公司提供的。该公司在对此产品进行优化修改后,就多盈利几百万马克。

优化方法不仅用于产品结构的设计、工艺方案的选择,也用于运输路线的确定、商品流通量的调配、产品配方的配比等等。目前,优化方法在机械、冶金、石油、化工、电机、建筑、宇航、造船、轻工等部门都已得到广泛的应用。

二、机械优化设计发展概况

在第二次世界大战期间,由于军事上的需要产生了运筹学,提供了许多用古典微分法和变分法所不能解决的最优化方法。20 世纪 50 年代发展起来的数学规划理论形成了应用数学的一个分支,为优化设计奠定了理论基础。20 世纪 60 年代电子计算机和计算技术的发展为优化设计提供了强有力的手段,使工程技术人员能够从大量繁琐的计算工作中解放出来,把主要精力转到优化方案选择的方向上来。虽然近 20 多年来优化设计方法已在许多工业部门得到应用,但最优化技术成功地运用于机械设计还是在 20 世纪 60 年代后期开始的;虽然历史较短,但进展迅速。十多年来在机构综合、机械零部件设计、专用机械设计和工艺设计方面都获得应用并取得一定成果。

机构运动参数的优化设计是机械优化设计中发展较早的领域,不仅研究了连杆机构、凸轮机构等再现函数和轨迹的优化设计问题,而且还提出一些标准化程序。机构动力学优化设计方面也有很大进展,如惯性力的最优平衡,主动件力矩的最小波动等的优化设计。机械

零、部件的优化设计最近十几年也有很大发展，主要是研究各种减速器的优化设计、液压轴承和滚动轴承的优化设计以及轴、弹簧、制动器等结构参数优化。除此之外，在机床、锻压设备、压延设备、起重运输设备、汽车等的基本参数、基本工作机构和主体结构方面也进行了优化设计工作。

近年来，机械优化设计的应用愈来愈广，但还面临着许多问题需要解决。例如，机械产品设计中零、部件通用化、系列化和标准化，整机优化设计模型及方法的研究，机械优化设计中离散变量优化方法的研究，更为有效的优化设计方法的发掘等一系列问题，都需做较大的努力才能适应机械工业发展的需要。

近年来发展起来的计算机辅助设计（CAD），在引入优化设计方法后，使得在设计过程中既能够不断选择设计参数并评选出最优设计方案，又可以加快设计速度，缩短设计周期。在科学技术发展要求机械产品更新周期日益缩短的今天，把优化设计方法与计算机辅助设计结合起来，使设计过程完全自动化，已成为设计方法的一个重要发展趋势。

三、本课程的主要内容

机械优化设计包括建立优化设计问题的数学模型和选择恰当的优化方法与程序两方面的内容。由于机械优化设计是应用数学方法寻求机械设计的最优方案，所以首先要根据实际的机械设计问题建立相应的数学模型，即用数学形式来描述实际设计问题。在建立数学模型时，需要应用专业知识确定设计的限制条件和所追求的目标，确立各设计变量之间的相互关系等。机械优化设计问题的数学模型可以是解析式、试验数据或经验公式。虽然它们给出的形式不同，但都是反映设计变量之间的数量关系的。

数学模型一旦建立，机械优化设计问题就变成一个数学求解问题。应用数学规划方法的理论，根据数学模型的特点，可以选择适当的优化方法，进而可以选取或自行编制计算机程序，以计算机作为工具求得最佳设计参数。

本课程将着重介绍数学规划理论的基本概念、技术术语与基本方法，并通过实例介绍用数学规划理论解决机械优化设计问题的过程。本课程共分八章进行讨论。第一章介绍优化设计的基本概念，其目的在于了解优化设计的步骤及常用术语。第二章介绍某些数学基础知识，以便为以后各章的学习打好基础。第三、四、五、六章分别介绍一维搜索、无约束优化、线性规划和约束优化的原理及算法，这是本课程的重点。第七章介绍多目标及离散变量优化方法。第八章介绍几个机械优化设计问题的实例，用以说明如何应用优化方法解决机械优化设计问题的过程。

第一章

优化设计概述

为了对机械优化设计有一具体的认识, 现以人字架的优化设计为例予以说明。虽然此设计采用简单的解析法和作图法, 但从中可以了解优化的具体过程, 以及优化问题的一些基本概念。

第一节 人字架的优化设计

一、问题

图 1-1 所示的人字架由两个钢管构成, 其顶点受外力 $2F = 3 \times 10^5 \text{ N}$ 。已知人字架跨度 $2B = 152 \text{ cm}$, 钢管壁厚 $T = 0.25 \text{ cm}$, 钢管材料的弹性模量 $E = 2.1 \times 10^5 \text{ MPa}$, 材料密度 $\rho = 7.8 \times 10^3 \text{ kg/m}^3$, 许用压应力 $\sigma_y = 420 \text{ MPa}$ 。求在钢管压应力 σ 不超过许用压应力 σ_y 和失稳临界应力 σ_e 的条件下, 人字架的高 h 和钢管平均直径 D , 使钢管总质量 m 为最小。

根据以上所述, 可以把人字架的优化设计问题归结为

求 $\mathbf{x} = [D \ h]^T$, 使结构质量

$$m(\mathbf{x}) \rightarrow \min$$

但应满足强度约束条件

$$\sigma(\mathbf{x}) \leq \sigma_y$$

和稳定约束条件

$$\sigma(\mathbf{x}) \leq \sigma_e$$

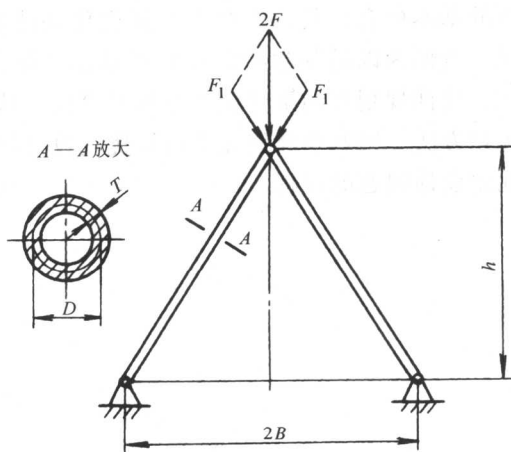


图 1-1 人字架的受力

二、强度、稳定条件

钢管所受的压力

$$F_1 = \frac{FL}{h} = \frac{F(B^2 + h^2)^{\frac{1}{2}}}{h}$$

压杆失稳的临界力, 见图 1-2

$$F_c = \frac{\pi^2 EI}{L^2}$$

式中 I ——钢管截面惯性矩

$$I = \frac{\pi}{4}(R^4 - r^4) = \frac{A}{8}(T^2 + D^2)$$

A ——钢管截面面积 (r, R 为截面内、外半径, $D = R + r$)

$$A = \pi(R^2 - r^2) = \pi TD$$

钢管所受的压应力

$$\sigma = \frac{F_1}{A} = \frac{F(B^2 + h^2)^{\frac{1}{2}}}{\pi TDh}$$

钢管的临界应力

$$\sigma_c = \frac{F_c}{A} = \frac{\pi^2 E(T^2 + D^2)}{8(B^2 + h^2)}$$

因此, 强度约束条件 $\sigma \leq \sigma_y$ 可以写成

$$\frac{F(B^2 + h^2)^{\frac{1}{2}}}{\pi TDh} \leq \sigma_y$$

稳定约束条件 $\sigma \leq \sigma_c$ 可以写成

$$\frac{F(B^2 + h^2)^{\frac{1}{2}}}{\pi TDh} \leq \frac{\pi^2 E(T^2 + D^2)}{8(B^2 + h^2)}$$

三、解析法

上述优化问题是以 D 和 h 为设计变量的二维问题, 而且只有两个约束条件, 可以用解析法进行求解。

假定使人字架总质量

$$m(D, h) = 2\rho AL = 2\pi\rho TD(B^2 + h^2)^{\frac{1}{2}}$$

为最小的最优解, 刚好满足强度条件, 即有

$$\sigma(D, h) = \sigma_y$$

从而可以将设计变量 D 用设计变量 h 表示

$$D = \frac{F(B^2 + h^2)^{\frac{1}{2}}}{\pi T\sigma_y h}$$

将 D 代入目标函数 $m(D, h)$ 中, 得

$$m(h) = \frac{2\rho F}{\sigma_y} \frac{B^2 + h^2}{h}$$

根据极值必要条件

$$\frac{dm}{dh} = \frac{2\rho F}{\sigma_y} \frac{d}{dh} \left(\frac{B^2 + h^2}{h} \right) = \frac{2\rho F}{\sigma_y} \left(1 - \frac{B^2}{h^2} \right) = 0$$

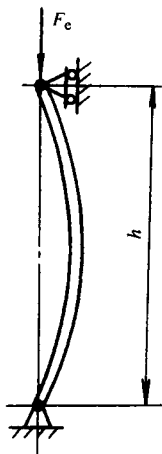


图 1-2 压杆的稳定

得

$$h^* = B = \frac{152}{2} \text{cm} = 76 \text{cm}$$

$$D^* = \frac{\sqrt{2}F}{\pi T\sigma_y} = 6.43 \text{cm}$$

$$m^* = \frac{4\rho FB}{\sigma_y} = 8.47 \text{kg}$$

把所得参数代入稳定条件，可以证明

$$\sigma(D^*, h^*) \leq \sigma_c(D^*, h^*)$$

即稳定约束条件得到满足。所以 h^* 、 D^* 这两个参数是满足强度约束和稳定约束，且使结构最轻的最佳参数。

四、作图法

在设计平面 $D-h$ 上画出代表

$$\sigma(D, h) = \sigma_y$$

和 $\sigma(D, h) = \sigma_c(D, h)$

的两条曲线，如图 1-3 所示。两曲线将设计平面分成两部分，其中不带阴影线的区域是同时满足

$$\sigma \leq \sigma_y$$

和 $\sigma \leq \sigma_c$

两个约束条件的区域，称为可行域。

然后再画出一族质量等值线

$$m(D, h) = C$$

(C 为一系列常数)。从图 1-3 中可以看出，等值线在可行域内部无中心，

故此约束优化问题的极值点处于可行

域边界与等值线的切点处，从而找到极值点 x^* 的坐标

$$D^* = 6.43 \text{cm}$$

$$h^* = 76 \text{cm}$$

通过 x^* 的等值线就是最小结构质量，其值为

$$m^* = 8.47 \text{kg}$$

最优点 x^* 处于强度曲线上，说明此时强度条件刚好满足，而稳定条件不但满足且有一定裕量。这表明强度约束条件为起作用约束，它影响极值点的位置，稳定约束条件为不起作用约束，它不影响极值点的位置。

五、讨论

若将许用压应力 σ_y 由 420MPa 提高到 703MPa，这时强度约束条件发生变化，因而可行域也发生变化，如图 1-3 所示。若仍按上述解析法进行求解，还假定最优点刚好满足强度条件，得

$$h = B = 76 \text{cm}$$

$$D = \frac{\sqrt{2}F}{\pi T\sigma_y} = 3.84 \text{cm}$$

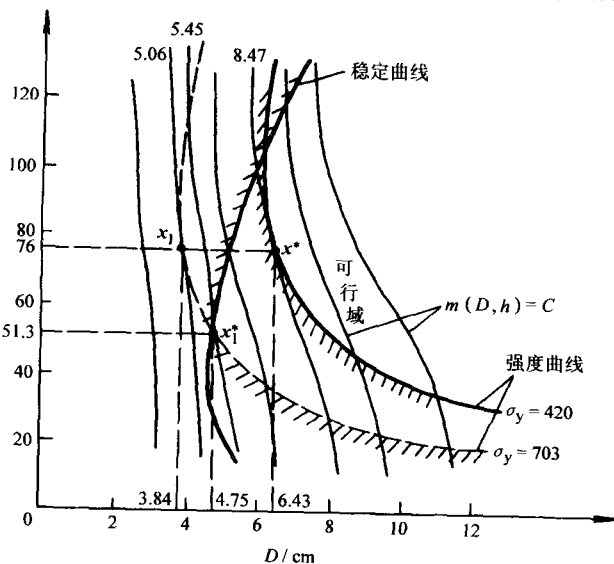


图 1-3 人字架优化设计的图解

$$m = \frac{4\rho Fh}{\sigma_y} = 5.06\text{kg}$$

当在 $D-h$ 设计平面上标出此点时, 可以看出它位于等值线

$$m(D, h) = 5.06\text{kg}$$

与强度曲线

$$\sigma(D, h) = 703\text{MPa}$$

的切点 x_1 处。但是, x_1 点位于可行域之外, 它不满足稳定条件。这也可以通过将 x_1 点处的 D 和 h 的上述数值代入稳定条件而得到证实。因此, 这表明 x_1 不是最优点。

用作图法可找出最优点位于强度曲线和稳定曲线的交点 x_1^* 处。它的坐标值就是最优参数, 其值为

$$h_1^* = 51.3\text{cm}$$

$$D_1^* = 4.75\text{cm}$$

通过 x_1^* 的等值线值即为最小结构质量, 其值为

$$m_1^* = 5.45\text{kg}$$

因为 x_1^* 点的位置是由强度曲线和稳定曲线的交点所决定的, 所以强度约束条件和稳定约束条件都得到满足, 且二者都是起作用的约束条件。最优点仍处于可行域边界与等值线的切点位置。

从上面的讨论可知, 对于具有不等式约束条件的优化问题, 判断哪些约束是起作用的, 哪些约束是不起作用的, 这对求解优化问题是很关键的。

第二节 机械优化设计问题示例

在优化设计中, 通常是根据分析对象的设计要求, 应用有关专业的基础理论和具体技术知识进行推导来建立相应的方程或方程组。对机械类的分析对象来说, 主要是根据力学、机械设计基础知识和各专业机械设备的具体知识来推导方程或方程组 (动力学问题中多为偏微分或常微分方程组的形式), 这些方程反映结构诸参数之间的内在联系, 通过它可以研究各参数对设计对象工作性能的影响。

下面通过几个具体例子, 说明机械优化设计中建立方程组的方法和步骤 (公式的推导尽量简略, 以减少篇幅)。

例 1-1 平面四连杆机构的优化设计。

平面四连杆机构的设计主要是根据运动学的要求, 确定其几何尺寸, 以实现给定的运动规律。

图 1-4 所示是一个曲柄摇杆机构。图中 x_1 、 x_2 、 x_3 、 x_4 分别是曲柄 AB 、连杆 BC 、摇杆 CD 和机架 AD 的长度。 φ 是曲柄输入角, ψ_0 是摇杆输出的起始位置角。这里, 规定 φ_0 为摇杆在右极限位置角 ψ_0 时的曲柄起始位置角, 它们可以由 x_1 、 x_2 、 x_3 和 x_4 确定。通常

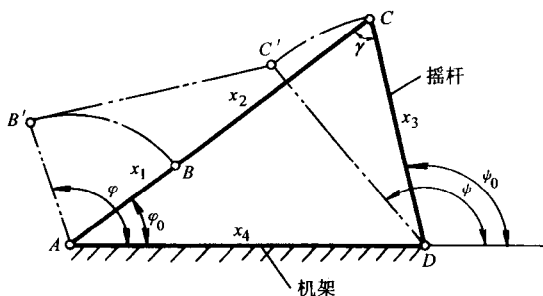


图 1-4 曲柄摇杆机构

设定曲柄长度 $x_1 = 1.0$ ，而在这里 x_4 是给定的，并设 $x_4 = 5.0$ ，所以只有 x_2 和 x_3 是设计变量。

设计时，可在给定最大和最小传动角的前提下，当曲柄从 φ_0 位置转到 $\varphi_0 + 90^\circ$ 时，要求摇杆的输出角最优地实现一个给定的运动规律 $f_0(\varphi)$ 。例如，要求

$$\psi = f_0(\varphi) = \psi_0 + \frac{2}{3\pi}(\varphi - \varphi_0)^2$$

对于这样的设计问题，可以取机构的期望输出角 $\psi = f_0(\varphi)$ 和实际输出角 $\psi_j = f_j(\varphi)$ 的平方误差积分准则作为目标函数，使 $f(x) = \int_{\varphi_0}^{\varphi_0 + \frac{\pi}{2}} (\psi - \psi_j)^2 d\varphi$ 最小。

当把输入角 φ 取 s 个点进行数值计算时，它可以化约为 $f(x) = f(x_2, x_3) = \sum_{i=0}^s (\psi_i - \psi_{ji})^2$ 最小。

相应的约束条件有：

1) 曲柄与机架共线位置时的传动角（连杆 BC 和摇杆 CD 之间的夹角）

$$\text{最大传动角 } \gamma_{\max} \leq 135^\circ$$

$$\text{最小传动角 } \gamma_{\min} \geq 45^\circ$$

对本问题可以计算出

$$\gamma_{\max} = \arccos \left[\frac{x_2^2 + x_3^2 - 36}{2x_2x_3} \right]$$

$$\gamma_{\min} = \arccos \left[\frac{x_2^2 + x_3^2 - 16}{2x_2x_3} \right]$$

所以

$$x_2^2 + x_3^2 - 2x_2x_3 \cos 135^\circ - 36 \geq 0$$

$$x_2^2 + x_3^2 - 2x_2x_3 \cos 45^\circ + 16 \geq 0$$

2) 曲柄存在条件

$$x_2 \geq x_1$$

$$x_3 \geq x_1$$

$$x_4 \geq x_1$$

$$x_2 + x_3 \geq x_1 + x_4$$

$$x_4 - x_1 \geq x_2 - x_3$$

3) 边界约束

当 $x_1 = 1.0$ 时，若给定 x_4 ，则可求出 x_2 和 x_3 的边界值。例如，当 $x_4 = 5.0$ 时，则有曲柄存在条件和边界值限制条件如下

$$x_2 + x_3 - 6 \geq 0$$

$$4 - x_2 + x_3 \geq 0$$

和

$$1 \leq x_2 \leq 7$$

$$1 \leq x_3 \leq 7$$

例 1-2 齿轮减速器的优化设计。

齿轮减速器是一种应用广泛的传动装置。传统的设计方法虽已较完善，但它们多属校核性质的，即从给定的条件出发，根据经验类比和理论计算，用试凑的方法确定主要参数，然

后进行强度、刚度等方面的校核。如不合格，则对某些参数进行修改后，再重复上述过程，直至满足各项要求为止。显然，这种方法不能保证得到最优设计方案。

这里通过一个常见的二级圆柱齿轮减速器（其传动简图如图 1-5 所示），说明在对它进行优化设计时，建立其相应的数学模型的方法。设计时，通常给定传递的功率 P 、总传动比 i 和输出的转数 n 。要求在满足强度的条件下，使其体积最小，以达到使结构紧凑、质量最小的目的。

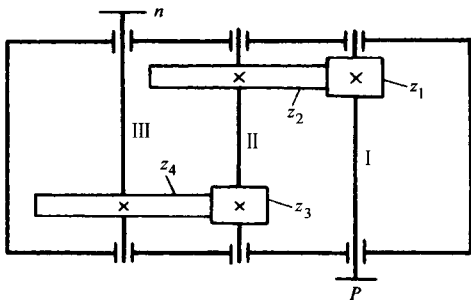


图 1-5 减速器传动简图

从图 1-5 的减速器传动简图中可以看出，它由两对圆柱齿轮传动共四个齿轮组成，它们的齿数分别为 z_1 、 z_2 、 z_3 和 z_4 ，相应的齿数比分别是 $i_1 = z_2/z_1$ 和 $i_{II} = z_4/z_3$ ；两组传动齿轮的法向模数分别设为 m_{nI} 和 m_{nII} ；齿轮的螺旋角为 β 。在这里 z_1 、 z_2 、 z_3 、 z_4 、 i_1 、 i_{II} 、 m_{nI} 、 m_{nII} 和 β 都是设计参数。但由于设计时已给定总传动比 i ，且有 $i = i_1 i_{II}$ ，所以 $i_{II} = i/i_1$ ，从而四个齿轮的齿数只要能确定两个即可。例如，我们可以定两个小齿轮的齿数 z_1 和 z_3 为设计变量。因此，这个优化设计问题的独立设计变量为： z_1 、 z_3 、 m_{nI} 、 m_{nII} 、 i_1 和 β 六个。可见不是所有的设计参数都是设计变量。

上面提到，设计时要使该减速器的体积最小，这就是本优化设计问题追求的目标函数。它可以归结为使减速器的总中心距 a 为最小，写成

$$a = \frac{1}{2\cos\beta} [m_{nI} z_1 (1 + i_1) + m_{nII} z_3 (1 + i_{II})] \rightarrow \min \quad (1-1)$$

保证总中心距 a 为最小时应满足的条件是本优化设计问题的约束条件，它们是：齿面的接触强度和齿根的弯曲强度以及中间轴 II 上的大齿轮 z_2 不与低速轴 III 发生干涉。

1) 齿面接触强度计算给出

$$\frac{[\sigma_H]^2 \psi m_{nI}^2 z_1^3 i_1}{6.845 \times 10^6 K_I T_I} - \cos^3 \beta \geq 0 \quad (1-2a)$$

和

$$\frac{[\sigma_H]^2 \psi m_{nII}^3 z_3^3 i_{II}}{6.845 \times 10^6 K_{II} T_{II}} - \cos^3 \beta \geq 0 \quad (1-2b)$$

式中 $[\sigma_H]$ ——许用接触应力；

T_I ——高速轴 I 的转矩；

T_{II} ——中间轴 II 的转矩；

K_I 、 K_{II} ——载荷系数；

ψ ——齿宽系数。

2) 齿根弯曲强度计算给出

高速级大、小齿轮的齿根弯曲强度条件为

$$\frac{[\sigma_w]_I \psi Y_I}{3K_I T_I} (1 + i_1) m_{nI}^3 z_1^2 - \cos^2 \beta \geq 0 \quad (1-3a)$$

和

$$\frac{[\sigma_w]_2 \psi Y_2}{3K_1 T_1} (1 + i_1) m_{n1}^3 z_1^2 - \cos^2 \beta \geq 0 \quad (1-3b)$$

低速级大、小齿轮的齿根弯曲强度条件为

$$\frac{[\sigma_w]_3 \psi Y_3}{3K_{II} T_{II}} (1 + i_{II}) m_{nII}^3 z_3^2 - \cos^2 \beta \geq 0 \quad (1-3c)$$

$$\frac{[\sigma_w]_4 \psi Y_4}{3K_{II} T_{II}} (1 + i_{II}) m_{nII}^3 z_3^2 - \cos^2 \beta \geq 0 \quad (1-3d)$$

式中 $[\sigma_w]_1$ 、 $[\sigma_w]_2$ 、 $[\sigma_w]_3$ 和 $[\sigma_w]_4$ ——分别是齿轮 z_1 、 z_2 、 z_3 和 z_4 的许用弯曲应力；
 Y_1 、 Y_2 、 Y_3 、 Y_4 ——分别是齿轮 z_1 、 z_2 、 z_3 和 z_4 的齿形系数。

3) 根据不干涉条件, 有

$$\frac{m_{nII} z_3 (1 + i_{II})}{2 \cos \beta} - \left(m_{n1} + \frac{m_{n1} z_1 i_1}{2 \cos \beta} + s \right) \geq 0$$

式中 s ——低速轴 III 的轴线和中间轴 II 上大齿轮 z_2 齿顶间的距离。可取 $s = 5 \text{mm}$ 。则得

$$m_{nII} z_3 (1 + i_{II}) - 2 \cos \beta (5 + m_{n1}) - m_{n1} z_1 i_1 \geq 0 \quad (1-4)$$

4) 另外, 还要考虑传动平稳、轴向力不宜过大、高速级与低速级的大齿轮 z_3 和 z_4 浸油深度大致相同、小齿轮分度圆尺寸不能太小等因素, 来建立一些边界约束条件

$$a_i \leq x_i \leq b_i \quad (1-5)$$

式中, $i = 1, 2, \dots, 6$ (6 是设计变量的个数)。这样, 则可写出二级圆柱齿轮减速器优化设计的数学模型如下:

$$a = \frac{1}{2 \cos \beta} [m_{n1} z_1 (1 + i_1) + m_{nII} z_3 (1 + i_{II})] \rightarrow \min$$

$$\text{s. t. } \ominus \quad \frac{[\sigma_H]^2 \psi m_{n1}^3 z_1^3 i_1}{6.845 \times 10^6 K_1 T_1} - \cos^3 \beta \geq 0$$

$$\frac{[\sigma_H]^2 \psi m_{nII}^3 z_3^3 i_{II}}{6.845 \times 10^6 K_{II} T_{II}} - \cos^3 \beta \geq 0$$

$$\frac{[\sigma_w]_1 \psi Y_1}{3K_1 T_1} (1 + i_1) m_{n1}^3 z_1^2 - \cos^2 \beta \geq 0$$

$$\frac{[\sigma_w]_2 \psi Y_2}{3K_1 T_1} (1 + i_1) m_{n1}^3 z_1^2 - \cos^2 \beta \geq 0$$

$$\frac{[\sigma_w]_3 \psi Y_3}{3K_{II} T_{II}} (1 + i_{II}) m_{nII}^3 z_3^2 - \cos^2 \beta \geq 0$$

$$\frac{[\sigma_w]_4 \psi Y_4}{3K_{II} T_{II}} (1 + i_{II}) m_{nII}^3 z_3^2 - \cos^2 \beta \geq 0$$

$$m_{nII} z_3 (1 + i_{II}) - 2 \cos \beta (5 + m_{n1}) - m_{n1} z_1 i_1 \geq 0$$

$$a_1 \leq z_1 \leq b_1$$

$$a_2 \leq z_3 \leq b_2$$

$$a_3 \leq m_{n1} \leq b_3$$

⊖ 即受约束于。

$$a_4 \leq m_{nII} \leq b_4$$

$$a_5 \leq i_1 \leq b_5$$

$$a_6 \leq \beta \leq b_6$$

或简化写成

$$f(x) = a = \frac{1}{2\cos\beta} [m_{nI} z_1 (1 + i_1) + m_{nII} z_3 (1 + i_{II})] \rightarrow \min$$

$$\text{s. t. } g_j(x) \leq 0 \quad (j = 1, 2, \dots, 7)$$

$$x_{i\min} \leq x_i \leq x_{i\max} \quad (i = 1, 2, \dots, 6)$$

例 1-3 机床传动系统的优化设计。

这里以一个机床主传动系统为例，说明在优化设计时建立数学模型的方法。

图 1-6a、b 所示分别是某车床主传动的传动系统图和相应的传动结构图。图中没有画出摩擦离合器，因为它的结构尺寸参数是按现有结构选取的，不需进行优选。由图可知：它共有四个传动组，即在 I - II 轴间的由 i_{11} 和 i_{12} 组成的第一传动组，II - III 轴间由 i_{21} 和 i_{22} 组成的第二传动组，III - IV 轴间由 i_{31} 、 i_{32} 和 i_{33} 组成的第三传动组，IV - V 轴间由 i_{41} 和 i_{42} 组成的第四传动组。IV 轴上的齿轮 z_{41} 是公用齿轮。

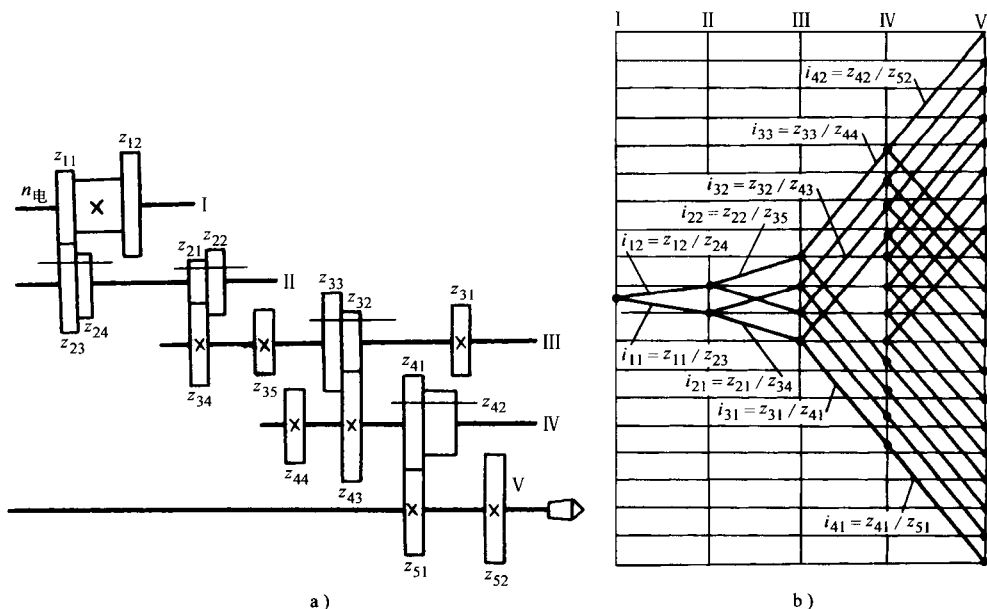


图 1-6 车床的主传动系统
a) 传动系统图 b) 传动结构图

各传动组的模数依次为 m_1 、 m_2 、 m_3 、 m_4 。

这个传动系统的设计变量有以下三类，即

- 1) 各传动组的最低传动比，分别是 i_{11} 、 i_{21} 、 i_{31} 、 i_{41} 。
- 2) 各传动组的最小主动轮齿数，分别是 z_{11} 、 z_{21} 、 z_{31} 、 z_{41} （由于 z_{41} 是公用齿轮，所以 z_{42} 就不是独立的变量）。
- 3) 各传动组的模数，分别是 m_1 、 m_2 、 m_3 、 m_4 。

所以共有 12 个设计变量。

说明一点, 当采用变位齿轮时, 还要考虑变位齿轮传动副和标准齿轮传动副中心距的差值 Δa_i 。

目标函数取传动路线中各对啮合齿轮中心距之和最小, 它可写成

$$f(\mathbf{x}) = \sum_{j=1}^4 \frac{m_j z_{j1}}{2} \left(1 + \frac{1}{i_{j1}} \right) \quad (1-6)$$

约束条件包括:

1) 由于结构尺寸引起的齿轮齿数、传动比值、中心距的限制 (可以是上限、下限或上下限)。

2) 齿轮线速度的限制。

3) 齿轮弯曲和接触强度的限制等。

这台车床共有 67 个约束条件, 虽然形式各异, 但都可统一写成不等式约束的形式

$$g_j(\mathbf{x}) \leq 0 \quad (j = 1, 2, \dots)$$

或

$$x_{i\min} \leq x_i \leq x_{i\max} \quad (i = 1, 2, \dots)$$

这样, 问题可归结为: 求 $\mathbf{x} = [i_{11} \ i_{21} \ i_{31} \ i_{41} \ z_{11} \ z_{21} \ z_{31} \ z_{41} \ m_1 \ m_2 \ m_3 \ m_4]^T$ 的值, 使

$$f(\mathbf{x}) = \sum_{j=1}^4 \frac{m_j z_{j1}}{2} \left(1 + \frac{1}{i_{j1}} \right) \rightarrow \min$$

$$\text{s. t.} \quad g_j(\mathbf{x}) \leq 0 \quad (j = 1, 2, \dots)$$

$$x_{i\min} \leq x_i \leq x_{i\max} \quad (i = 1, 2, \dots)$$

例 1-4 轴承和轴承系统的优化设计。

对于动压式滑动轴承, 当取无量纲形式的表达式时, 通过计算可以得出它的

$$\text{承载能力系数} = \frac{F\psi^2}{\eta v L}$$

$$\text{润滑油流量系数} = \frac{q}{\psi v D L}$$

$$\text{轴承的功耗} = \frac{\mu F v}{102}$$

$$\text{轴承的温升} = \frac{\mu F v}{427 c_p \rho q}$$

$$\text{摩擦阻力系数} = \frac{\mu}{\psi}$$

$$\text{圆柱轴承的最小油膜厚度} = \frac{D}{2} \psi \left(1 - \frac{e}{c} \right)$$

轴颈的失稳转速 (指开始半速涡动时的轴颈转速) $n_{\omega} = n_{k1} \sqrt{\frac{\bar{m}}{\gamma^2 k_{eg}}}$ 等等。

上述各式中: F 是轴承载荷; D 是轴承直径; L 是轴承长度; v 是轴颈圆周速度; η 是润滑油粘度; c 是半径间隙; e 是轴颈和轴承中心间的偏心距; q 是润滑油流量; μ 是摩擦因数; $\psi = 2c/D$ 是间隙比; c_p 是油的比热容; ρ 是油的密度; $\bar{m} = \omega \psi^3 m / \eta L$ 是转轴分配到轴承上的无量纲质量; m 是转轴分配到轴承上的质量; ω 是转轴的工作角速度; k_{eg} 是当量刚度; γ 是刚度和阻尼的比例系数; n_{k1} 是转轴的第一临界转速。