



红旗

50型

拖拉机零件图册

底盘部分

219.03
DH8

红旗50型拖拉机零件图册

成都红旗拖拉机厂技术科 编绘

四川人民出版社

前 言

随着农业机械化的不断发展,近年来,我省出产的国家定型的红旗50型拖拉机,已在全省及省外部份地区广泛使用,并受到用户的好评。为了给广大用户提供方便,尽快的熟悉机车结构、熟练操作技术,以便进行维护修理、订购备件,由成都红旗拖拉机厂按与各协作厂一九七九年度生产用图和有关文件资料汇编成《红旗50型拖拉机零件图册》。

本图册主要介绍了红旗50型拖拉机底盘部分的各种零部件及其结构和装配关系,各大小零部件均绘制成图,便于用户识别了解。每组图册后列表说明各种零部件的名称、规格、型号、数量,以及选用材料等。前后照应,查对方便。

本图册是按“国家标准”及“部颁标准”编绘的。图中各标准件的编号:“GB”为国家标准代号;“JB”为一机部标准代号;

“YB”为冶金部标准代号;“HG”为化工部标准代号。对不能拆卸开的部件,如铆接件、焊接件等,图中只标出部件的编号,不另标注,读者可由表中查出所需的零件号及材料。

全册共有二十六幅图,所绘零部件详细、明了,适合于地、县农机厂技术员、采购员、供销员、工人,农村机械员及广大拖拉机手参考、阅读。

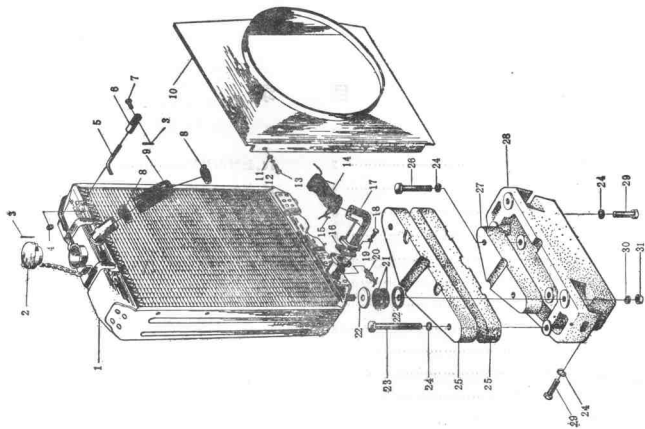
本图册在成都红旗拖拉机厂技术科主持下,由童浴春、郭珊、黄琳三位同志绘制,经厂内刘名成、乔家宾等同志校核、审定而成。图册初次编绘,难免有不足之处,诚请广大读者批评指正。

成都红旗拖拉机厂

一九八〇年八月

目 录

1. 水箱及附件总成.....	2	14. 驾驶座总成.....	34
2. 发动机操纵机构总成.....	4	15. 气制动总成.....	36
3. 离合器总成.....	6	16. 机罩、挡泥板、脚踏板总成.....	38
4. 前桥总成.....	8	17. 电气设备及仪表装配总成(一).....	40
5. 导向轮总成.....	12	18. 电气设备及仪表装配总成(二).....	42
6. 驱动轮总成.....	13	19. 工具箱和随车工具总成.....	44
7. 变速箱总成(一).....	14	20. 油箱总成.....	46
8. 变速箱总成(二).....	18	21. 皮带轮总成.....	48
9. 后桥总成(一).....	20	22. 油泵滤清器.....	50
10. 后桥总成(二).....	24	23. 提升器总成(一).....	52
11. 最终传动总成.....	26	24. 提升器总成(二).....	54
12. 转向器总成.....	28	25. 油缸分配器总成.....	56
13. 制动器总成.....	30	26. 悬挂机构及牵引钩总成.....	58



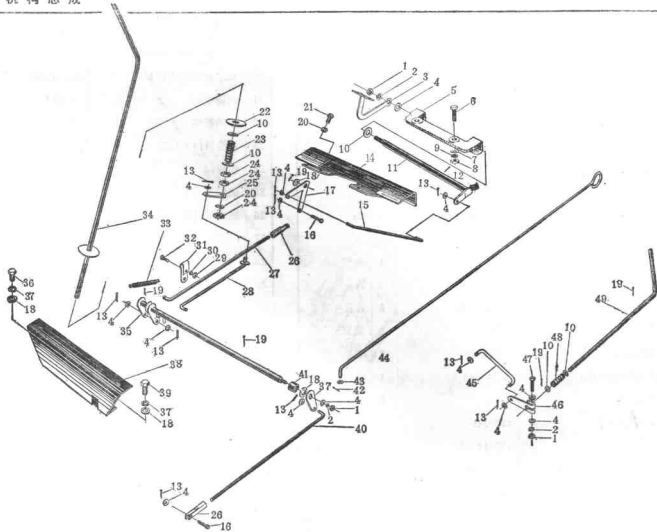
水箱及附件总成

序号	名称	零件号	数量	材料
1	散热器总成 ^注	495-14000	1	
2	加水口盖总成	495-14600	1	
3	开口销2×12	GB91-76	4	A ₂
4	垫圈6	GB95-76	2	A ₃
5	水箱拉杆	50-13(附件)-105	2	A ₃
6	连接叉	50 20 112	2	A ₃
7	销轴A6×20	GB882-76	2	35
8	橡皮软管用环箍总成内径38		2	A ₃
9	胶管38×48×140	HG4-549-67	1	橡胶
10	散热器套风罩	495-14002	1	A ₃
11	垫圈5	GB848-76	8	A ₃
12	垫圈5	GB859-76	8	65Mn
13	螺栓M5×6	GB67-76	8	35
14	胶管38×48×108	HG4-549-67	1	橡胶
15	铁丝φ2.5		2	
16	出水弯管垫片	495-14004	1	皮纸
17	出水弯管	495-14003	1	HT15-33
18	小六角头螺栓M8×25	GB21-76	2	
19	垫圈8	GB93-76	2	65Mn

序号	名称	零件号	数量	材料
20	放水开关总成1/4"	495-02400	1	
21	水箱垫碗	50-13(附件)-106	4	10钢板δ1.5
22	水箱胶垫	50-13(附件)-107	4	耐油橡胶
23	螺栓M14×125	GB21-76	2	35
24	垫圈14	GB93-76	8	65Mn
25	前配重(Ⅱ)	50-13(附件)-109	2	HT15-33
26	螺栓M14×80	GB21-76	2	35
27	前配重(Ⅰ)	50-13(附件)-110	1	HT15-33
28	水箱及前配重支架	50-13(附件)-108	1	HT15-33
29	螺栓M14×40	GB21-76	4	35
30	垫圈12	GB93-76	2	65Mn
31	螺母M12	GB52-76	2	35

注：序号1.散热器总成(495-14000)已包括图示、件2、件16、件17、件18、件19、五个零件。

发动机操纵机构总成

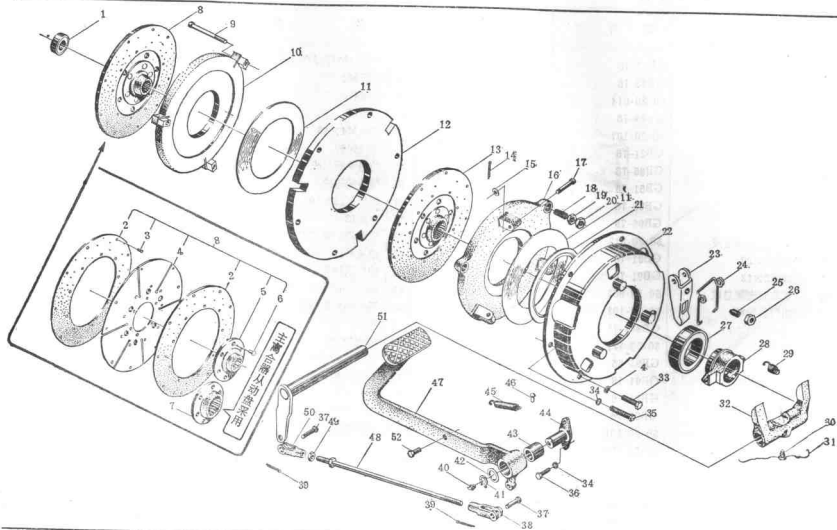


发动机操纵机构总成

序号	名称	零件号	数量	材料
1	螺母M6	GB52-76	3	35
2	垫圈6	GB93-76	3	65Mn
3	脚油门踏板罩总成	50-20-014	1	
4	垫圈6	GB95-76	14	A ₃
5	脚油门固定架	50-20-107	1	HT15-33
6	螺栓M8×25	GB21-76	2	35
7	垫圈8	GB95-76	2	A ₃
8	螺母M8	GB51-76	2	35
9	垫圈8	GB93-76	2	65Mn
10	垫圈10	GB95-76	6	A ₃
11	脚油门摇臂轴总成	50-20-012	1	
12	开口销2×20	GB91-76	1	A ₃
13	开口销2×12	GB91-76	3	A ₃
14	电瓶箱后支架总成	50-20-003	1	
15	脚油门斜拉杆	50-20-108	1	20冷拉圆钢
16	销轴A型6×20	GB882-76	2	35
17	双头摇臂	50-20-111	1	B ₃ 钢板δ ₃
18	垫圈12	GB95-68	4	A ₃
19	开口销3×20	GB91-76	6	A ₃
20	垫圈10	GB21-76	2	A ₃
21	螺栓M10×20	GB93-76	3	65Mn
22	摩擦片	50-20-101	1	耐油橡胶I-1
23	手油门弹簧	50-20-102	1	65Mn
24	螺母M10	GB51-76	3	35
25	手油门摇臂	50-20-103	1	B ₃ 钢板δ ₃
26	连接叉	50-20-112	2	A ₃
27	脚油门纵拉杆	50-20-113	1	20冷拉圆钢

序号	名称	零件号	数量	材料
28	手油门拉杆焊合总成	50-20-015	1	
29	螺母M4	GB52-76	1	35
30	垫圈4	GB93-76	1	A ₃
31	夹子M	50-20-114	1	10钢板δ1.5
32	螺栓M4×15	GB67-76	1	35
33	四位弹簧	50-20-115	1	65Mn
34	油门手柄总成	50-20-011	1	
35	传动轴总成	50-20-013	1	
36	螺栓M12×30	GB21-76	1	A ₃
37	垫圈12	GB93-76	2	65Mn
38	电瓶箱前支架总成	50-20-002	1	
39	螺栓M12×25	GB21-76	1	A ₃
40	油门纵拉杆	50-20-120	1	20冷拉圆钢
41	隔套	50-20-117	1	A ₃
42	开口销1.5×12	GB91-76	1	A ₃
43	垫圈4	GB95-76	1	A ₃
44	熄火拉杆	50-20-116	1	20冷拉圆钢
45	减压机构操纵拉杆	50-20-403	1	A ₃ 冷拉圆钢
46	减压机构操纵摇臂	50-20-402	1	A ₃ 钢板δ ₃
47	螺栓M6×30	GB21-76	1	A ₃
48	减压机构压紧弹簧	50-20-404	1	65Mn
49	减压机构操纵手柄	50-20-401	1	A ₃ 冷拉圆钢

离合器总成

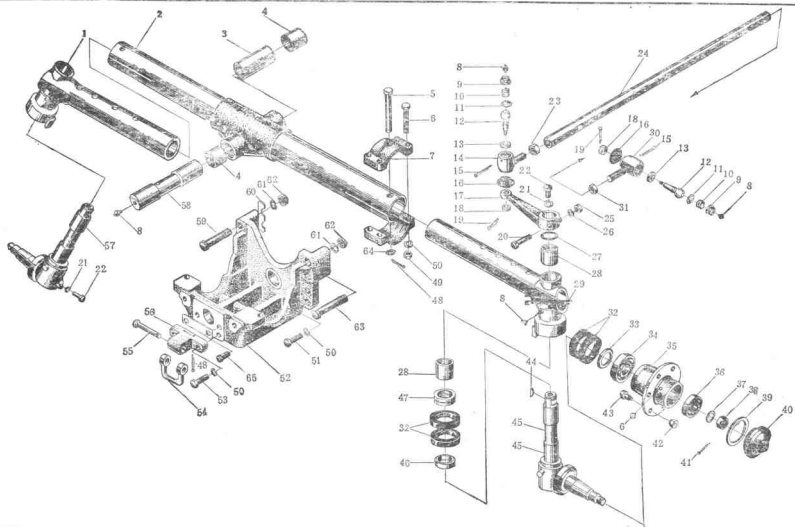


离合器总成

序号	名称	零件号	数量	材料
1	向心球轴承60204	GB278-64	1	
2	离合器摩擦片	50 21 147	4	石棉离合器摩擦片
3	铆钉4×8	GB875-76	72	T ₃
4	离合器从动盘	50-21 146	2	50钢板δ ₁ -B-I
5	动力输出轴离合器从动盘轮毂	50-21-137	1	40Cr
6	铆钉8×18	GB867-76	12	A ₃
7	主离合器从动盘轮毂	50-21-136	1	40Cr
8	动力输出轴离合器从动盘总成	50-21 015	1	
9	拉杆	50-21-103	3	40Cr
10	动力输出轴离合器压盘	50 21-104	1	QT40-10
11	碟形弹簧	50-21-102	2	60Si ₂ MnA
12	离合器中间压盘	50-21-105	1	HT20-40
13	主离合器从动盘总成	50-21 014	1	
14	开口销3×20	GB91-76	3	A ₃
15	垫圈10	GB95-76	3	A ₃
16	主离合器压盘	50 21-106-1	1	HT20-40
17	分离杠杆销	50 21-123	3	45
18	离合器拉杆弹簧	50-21-107	3	弹簧钢丝-I
19	调整螺母	50 21-108	3	45
20	螺母M10×1	GB53-76	3	35
21	后座	50 21-150	1	A ₃
22	离合器壳铆合总成	50 21-013	1	
23	分离杠杆总成	50 21-012	3	
24	分离杠杆压紧弹簧	50 21 124	3	弹簧钢丝-I
25	调整螺钉	50 21-101	3	45
26	螺母AM12×1.25	GB1007-76	3	35
27	轴承9688213		1	

序号	名称	零件号	数量	材料
28	分离轴承座	50 21-131	1	HT20-40
29	分离轴承总成回位弹簧	50 21-116	2	弹簧钢丝-I
30	分离又固定螺钉	50-21-114	1	45
31	低碳退火钢丝φ1.6×100	GB343-64	1	钢丝
32	分离叉	50-21 115	1	45
33	螺栓M12×40	GB21-76	3	35
34	垫圈12	GB93-76	8	65Mn
35	螺栓M12×45	GB21-76	3	35
36	螺栓M12×30	GB21-76	2	35
37	连接叉销	50 21-120	2	45
38	左螺旋连接叉	50 21 119	1	45
39	开口销4×25	GB91-76	2	A ₃
40	黄铜嘴M10×1	JB274-60	1	
41	挡圈28	GB894-76	1	65Mn
42	止推片	50 21 121	1	A ₃
43	衬套	50-21-141	1	QSn6-6-3
44	离合器踏板轴	50-21 122	1	45
45	离合器踏板回位弹簧	50-21 117	1	弹簧钢丝-I
46	回位弹簧吊耳	50-21 118	1	A ₃
47	离合器踏板总成	50-21-018	1	
48	拉杆总成	50-21-017	1	
49	螺母AM12×1.25	GB52-76	1	35
50	右螺旋连接叉	50 21 113	1	45
51	分离叉轴总成	50-21 016	1	
52	螺钉M 8 ×25	GB16-66	1	

前 桥 总 成

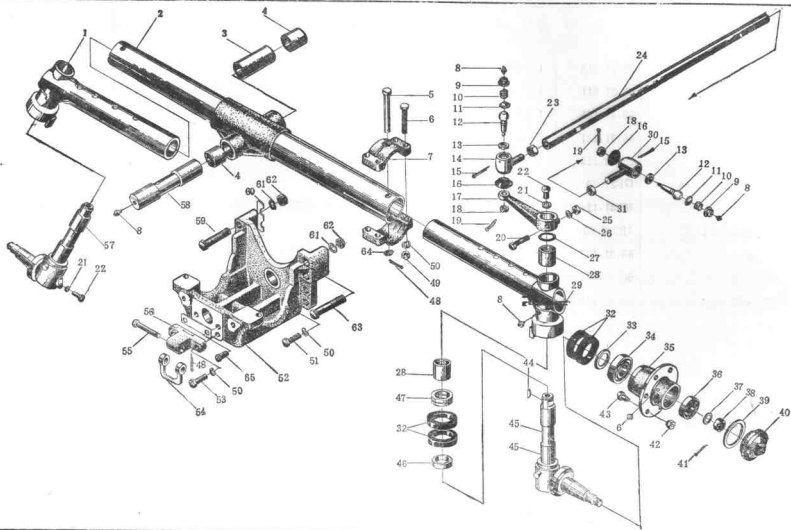


前桥总成

序号	名称	零件号	数量	材料
1	付套管总成(右)	50 31 013	1	
2	套管总成	50-31 011	1	
3	衬套	50 31 121	1	热轧无缝钢管20
4	衬套	50 31-121	2	ZQSn5-5-5
5	限位销	50-31-115	2	45
6	螺栓M16×1.5×85	GB21-76	8	A ₃
7	压瓦	50-31 114	4	ZG45
8	黄油嘴M10×1	JB273-60	5	
9	密封盖	50-31-135	4	A ₃
10	压紧弹簧	50-31 134	4	弹簧钢丝Φ2.5-I
11	球头销盖	50 31 133	4	10
12	球头销	50-31-131	4	40Cr
13	球头销座	50 31 132	4	尼龙1010
14	拉杆接头	50 31 130	2	45
15	开口销2.5×50	GB91-76	1	A ₃
16	球头油封套	50 31 138	4	丁腈橡胶 I 2
17	转向臂	50 31 135 1	2	45
18	槽形螺母AM12	GB58-66	4	A ₃
19	开口销3×25	GB91-67	4	A ₃
20	压紧螺栓	50 31 137	2	45

序号	名称	零件号	数量	材料
21	螺母12	GB93-76	4	65Mn
22	螺栓M12×20	GB21-76	4	A ₃
23	螺母M20×1.5	GB53-76	4	A ₃
24	横拉杆	50 31 117	2	45
25	螺母M12	GB51-76	2	A ₃
26	垫圈12	GB93-76	2	65Mn
27	"O"型密封圈	50 31 116	2	耐油橡胶 I-4
28	衬套	50 31 125	4	ZQSn5-5-5
29	付套管总成(左)	50 31 012	1	
30	拉杆接头(左旋)	50 31 129	2	45
31	拉杆轴套(左旋)	50 31 107	2	2T-45
32	油封PD65×90×12	HG4-092-87	8	
33	垫圈	50 31 113	2	45
34	圆锥滚子轴承7609	GB297-64	2	
35	前轮毂	50 31 108	2	QT40-10
36	圆锥滚子轴承7606	GB297-64	2	
37	圆锥滚子轴承7606	GB97-76	2	
38	圆锥滚子轴承M22×1.5	GB60-76	2	A ₃
39	螺母	50 31 112	2	浸油纸板
40	垫圈	50 31 111	2	HT20-40

前桥总成 (续)

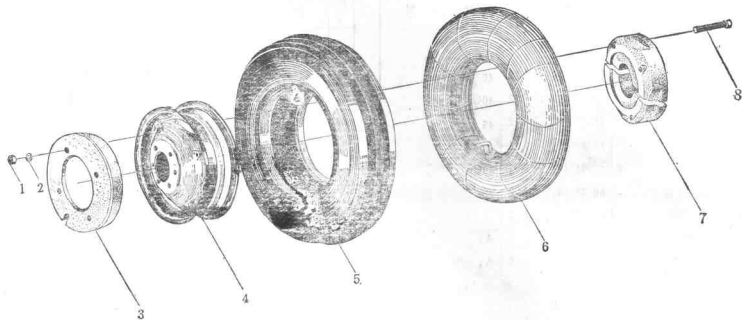


前桥总成(续)

序号	名称	零件号	数量	材料
41	开口销5×45	GB91-76	2	A ₃
42	前轮螺母	50 31-110	12	45
43	前轮螺栓	50 31-109	12	40Cr
44	半圆键10×32	JB119-60	2	45
45	转向节总成(左)	50-31-014	1	
(45)	转向节主销	50 31-127-1	2	40Cr
46	转向节主销垫	50 31-137	2	45
47	推力球轴承8209	GB301-64	2	
48	开口销4×25	GB91-76	3	A ₃
49	螺母M16×1.5	GB51-76	8	A ₃
50	垫圈16	GB93 76	20	65Mn
51	螺栓M16×75	GB21-76	4	35
52	托架	50 31 101	1	QT40-10
53	螺栓M18×45	GB21-76	2	45
54	牵引钩	50 31-138	1	45
55	销轴	50-31-142	1	45
56	钩座	50-31-104	1	45
57	转向节总成(右)	50 31-015	1	
58	摆销	50-31-102	1	40Cr
59	螺栓M16×135	GB21-76	1	A ₃

序号	名称	零件号	数量	材料
60	调整垫片	50 31-141	按 需要	10
61	垫圈16	GB93-76	18	65Mn
62	螺母M16	GB52-76	8	35
63	螺栓M16×140	GB21-76	3	A ₃
64	垫圈16	GB95-76	2	A ₃
65	螺栓M16×35	GB21-66	2	A ₃

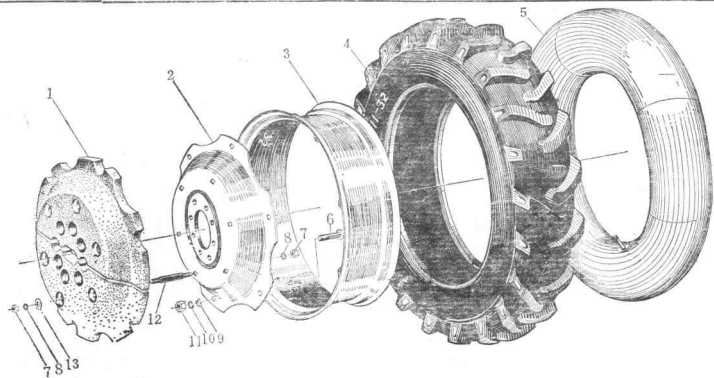
导向轮总成



序号	名称	零件号	数量	材料
1	螺母M16	GB52-76	8	35
2	垫圈16	GB93-76	8	65Mn
3	前轮外配重	50-32-104	2	HT10-26
4	辐板	50-32-101	2	L16Mn
5	6.00-16前轮外胎		2	

序号	名称	零件号	数量	材料
6	6.00-16前轮内胎及气嘴总成		2	
7	前轮配重	50-32-103	4	HT15-33
8	螺栓M16×130	GB21-76	8	A ₃

驱动轮总成



序号	名称	零件号	数量	材料
1	配重	50-34-104	12	HT15-33
2	辐板	50-34-012	2	
3	轮辋总成	50-34-011	2	
4	外胎11-32		2	
5	11-32内胎及直嘴气嘴总成		2	
6	轮辋螺栓	50-34-102	12	45
7	螺母M16	GB52-76	24	35

序号	名称	零件号	数量	材料
8	垫圈16	GB93-76	24	65Mn
9	垫圈18	GB95-76	12	A ₃
10	垫圈18	GB93-76	12	65Mn
11	螺母M18×1.5	GB52-76	12	35
12	螺栓柱	50-34-105-1	12	45
13	垫圈16	GB96-73	12	A ₃

变速箱总成 (一)

