

国家建筑标准设计图集 03J603-2

# 铝合金节能门窗

国家建筑标准设计  
国家建筑标准设计  
国家建筑标准设计  
国家建筑标准设计  
国家建筑标准设计  
国家建筑标准设计  
国家建筑标准设计

中国建筑标准设计研究院



GUOJI AJIANZHUBIAOZHUNSHENJ 03J603-2

国家建筑标准设计图集 03J603-2

# 铝合金节能门窗

批准部门： 中华人民共和国建设部

组织编制： 中国建筑标准设计研究院

中国计划出版社

图书在版编目 (CIP) 数据

国家建筑标准设计图集·铝合金节能门窗. 03J603-2/  
中国建筑标准设计研究院组织编制. —北京: 中国计划  
出版社, 2006. 10

ISBN 7-80177-616-X

I. 国… II. 中… III. ①建筑设计—中国—图集  
②铝合金—门—建筑设计—图集③铝合金—窗—建筑设  
计—图集 IV. TU206 TU513-64

中国版本图书馆 CIP 数据核字 (2006) 第 119447 号

郑重声明: 本图集已授权“全  
国律师知识产权保护协作网”对著  
作权 (包括专有出版权) 在全国范  
围予以保护, 盗版必究。

举报电话: 010-63906404  
010-68318822

国家建筑标准设计图集  
铝合金节能门窗

03J603-2

中国建筑标准设计研究院 组织编制  
(邮政编码: 100044 电话: 88361155-800)

☆

中国计划出版社出版

(地址: 北京市西城区木樨地北里甲 11 号国宏大厦 C 座 4 层)  
北京国防印刷厂印刷

787×1092 毫米 1/16 9.25 印张 35 千字  
2006 年 10 月第一版 2006 年 10 月第一次印刷

☆

ISBN 7-80177-616-X/TU·365

定价: 40.00 元

# 建筑专业图集简明目录

图集号	图集名称	图集号	图集名称	图集号	图集名称
03J1012-1	环境景观-室外工程细部构造	J333-1~2	建筑防腐蚀构造(2002年合订本)	04J801	民用建筑工程建筑工程施工图设计深度图样
03J1012-2	环境景观-绿化种植设计	02J401	钢梯(含2003年局部修改版)	05J802	民用建筑工程建筑初步设计深度图样
04J1012-3	环境景观-亭、廊、架之一	99SJ403	楼梯建筑构造	05J804	民用建筑工程总平面图初步设计、施工图设计深度图样
04J101	砖墙建筑构造(烧结实心砖与普通砖、蒸压灰砖)	02J404-1	电梯自动扶梯 自动人行道	05SJ806	民用建筑工程设计互提资料深度及图样-建筑专业
05J102-1	混凝土小型空心砌块墙体建筑构造	J502-1~3	内装修(2003年合订本)	05SJ810	建筑实践教学及见习建筑师图册
02J102-2	框架结构填充小型空心砌块墙体建筑构造	02J503-1	常用建筑色	05SJ811	《建筑设计防火规范》图示
J1103-2~7	建筑幕墙(2003年合订本)	04J601-1	木门窗	05J909-1	工程做法
03J1104	蒸压加气混凝土砌块建筑构造	04J602-1	实腹钢门窗	05J910-1、2	钢结构住宅(一)、(二)
J1111~1114	内隔墙建筑构造(2003年合订本)	03J603-2	铝合金节能门窗	02J915	公共建筑卫生间
02J121-1	外墙外保温建筑构造(一)	03J609	防火门窗	J916-1~2	住宅排气道(2002年合订本)
03J122	外墙内保温建筑构造	04J610-1	特种门窗-变压器室钢门窗、配变电所钢门窗、防射线门窗、冷藏库门、保温门、隔声门	04J923-1	老年人居住建筑
99J201-1	平屋面建筑构造(一)(含2003年局部修改版)	02J611-2	轻质推拉钢大门	01J925-1	压型钢板、夹芯板屋面及墙体建筑构造
03J201-2	平屋面建筑构造(二)-防水屋面、种植屋面、蓄水屋面	02J611-3	压型钢板及夹芯板大门	03J926	建筑无障碍设计
00J202-1	坡屋面建筑构造(一)(含2003年局部修改版)	05J621-1	天窗-上悬钢天窗、中悬钢天窗、平天窗	05J927-1	汽车库(坡道式)建筑构造
03J203	平屋面改坡屋面建筑构造	04J621-2	电动采光排烟天窗	03J930-1	住宅建筑构造
02J301	地下建筑防水构造	05J623-1	钢天窗架建筑构造	04CJ01-1、2、3	变形缝建筑构造(一)、(二)、(三)
01J304	楼地面建筑构造(含2003年局部修改版)	04J631	门、窗、幕墙窗用五金附件	05SFJ10	《人民防空地下室设计规范》图示-建筑专业
02J331	地沟及盖板			FJ01-04	防空地下室建筑设计(2004年合订本)

详细内容请参考2005年国标图集目录或查询国家建筑标准设计网([www.chinabuilding.com.cn](http://www.chinabuilding.com.cn))  
 国标图热线电话: 010-88361155-800  
 发行电话: 010-68318822

# 关于批准《围墙大门》等三十项 国家建筑标准设计图集的通知

建质[2003]17号

各省、自治区建设厅，直辖市建委，国务院各有关部门，总后营房部，新疆生产建设兵团：

经研究，批准由北方交通大学科技开发公司、中国建筑标准设计研究所等二十四各单位编制的《围墙大门》、《环境景观》等三十项图集为国家建筑标准设计图集。图集自 2003年2月15日起执行。

中华人民共和国建设部  
二〇〇三年一月二十日

附件：国家建筑标准设计图集名称及编号表

序号	图集号	序号	图集号	序号	图集号	序号	图集号	序号	图集号	序号	图集号		
1	03J001	2	03J012-1、2	3	J103-2~7 (2003年合订本)	4~7	J111~114 (2003年合订本)	8	03J122	9	03J402	10	03J501
11	03J603-2	12	03J611-4	13	03J930-1	14	03G101-1	15	03G322-1	16	03G329-1	17	03G363
18	03S6610-1	19	03SG715-1	20	03S504	21	03S702	22	03SS703-1	23	03K404	24	03R401-2
25	03SR417-2	26	03D301-3	27	03D501-3、4	28	03X201-2	29	03X301-1	30	03X401-2		



# 铝合金节能门窗

批准部门 中华人民共和国建设部  
 中国建筑标准设计研究院  
 主编单位 (原中国建筑标准设计研究所)  
 中国建筑金属结构协会  
 实行日期 二〇〇三年二月十五日

批准文号 建质[2003]17号  
 统一编号 GJBT-608  
 图集号 03J603-2

主编单位负责人 王沁色 杜宝栋  
 主编单位技术负责人 曾颖奇 曹颖奇  
 技术审定人 刘为民 郑金峰  
 设计负责人 曹颖奇 曹颖奇

## 总 目 录

总 目 录 .....	3	外平开穿条式铝合金窗—55B系列 .....	69
总 说 明 .....	4	内平开浇铸式铝合金窗—60系列 .....	81
内平开浇铸式铝合金门—65系列 .....	13	内平开穿条浇铸式铝合金窗—63系列 .....	97
内平开浇铸式铝合金窗—45系列 .....	23	内平开浇铸式铝合金窗—65系列 .....	107
内平开穿条式铝合金窗—50系列 .....	35	外平开浇铸式铝合金窗—80A系列 .....	121
内平开穿条式铝合金窗—55A系列 .....	53	推拉浇铸式铝合金窗—80B系列 .....	133

## 总 目 录

审核	刘为民	校对	黄 折	设计	曹颖奇	图集号	03J603-2
						页	1

# 总 说 明

## 1 编制依据

建设部建设[2000]110号文《二000年国家建筑标准设计编制工作计划》第14项“铝合金节能门窗”。

## 2 适用范围

2.1 适用于新建、扩建、改建有保温要求的工业、民用建筑。

2.2 供建筑设计选用,适用于门窗设计、制作、安装和质量管理检查。

2.3 有防腐要求时,应慎重选用。

## 3 设计依据

GB/T 8478-2003 铝合金门

GB/T 8479-2003 铝合金窗

GB 50176-93 民用建筑热工设计规范

JGJ 26-95 民用建筑节能设计标准(采暖居住建筑部分)

JGJ 134-2000 夏热冬冷地区居住建筑节能设计标准

JGJ 129-2001 既有采暖居住建筑节能改造技术规范

GB 50189-93

旅游旅馆建筑热工与空气调节节能设计标准

GBJ 118-88

民用建筑隔声设计规范

GB 50057-94

建筑物防雷设计规范

GB 50009-2001

建筑结构荷载规范

GB 7106-86

建筑外窗抗风压性能分级及其检测方法(附录A)

JGJ 113-2003

建筑玻璃应用技术规程

GB 5823-86

建筑门窗术语

GB 5824-86

建筑门窗洞口尺寸系列

GB 50210-2001

建筑装饰装修工程质量验收规范

GB/T 50033-2001

建筑采光设计标准

## 4 设计规定

4.1 本图集有固定窗、内平开门、内平开窗、外平开窗、推拉窗、上悬窗、下悬窗和下悬内平开窗等。

其名称与代号见表1规定:

## 总 说 明

图集号 03J603-2

审核 刘达民 刘沙民 校对 黄 圻 设计 曹颖奇 曹颖奇 页 2



表1 名称与代号

名称	代号	名称	代号
铝合金型材	L	内平开	NP
浇铸式	J	外平开	WP
穿条式	C	推拉	T
穿条浇铸式	CJ	上悬	S
门	M	下悬	X
窗	C	下悬内平开窗	XNP
固定	G	窗纱扇	A

4.2 门、窗洞口尺寸按 GB 5824 《建筑门窗洞口尺寸系列》的规定。

4.3 本图集以中空玻璃表示,也可装单层玻璃、夹层玻璃、防火玻璃,其性能应经检测后确定是否满足工程需要而定。

4.4 铝型材表面处理有阳极氧化、电泳涂漆、粉末喷涂和氟碳涂层,其颜色应符合色标规定或用户提供的颜色品种。

4.5 基本门、窗是以单樘构件组合而成。组合门、窗是以单樘门、窗加拼樘料组装而成的条窗、带窗以及门连窗等。

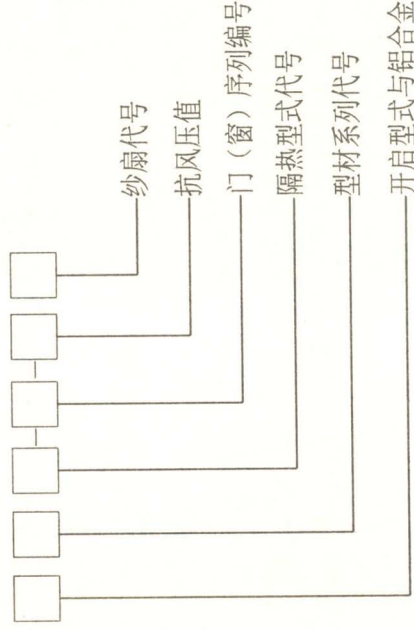
4.6 基本门、窗或组合门、窗的性能应符合GB/T8478-2003与GB/T 8479-2003的要求。

4.7 门、窗的承载能力按GB 7106-86中附录A“建筑外窗抗风压强度计算方法”计算的,其玻璃承载能力按JGJ 113-2003《建筑玻璃应用技术规程》中4.2.2条计算的。

4.8 门窗系列是以门、窗框的型材系列尺寸区分。

4.9 标记与示例

a) 标记方法



b) 标记示例

例如采用65系列,浇铸式,下悬内平开窗,其窗序列编

总说明

图集号 03J603-2

审核 刘达民 刘为民 校对 黄圻 设计 曹颖奇 曹颖奇

页 3

号为24, 抗风压强度值为3.43 kPa, 并带纱窗, 标记为 XNPLC65J-24-3.43A。

4.10 门、窗构造尺寸由门、窗生产厂家按建筑工程实际需要进行调整。

4.11 门、窗均以立面表示, 五金件配置图以立面表示。

4.12 本图集的尺寸单位均为毫米 (mm), 线密度单位为千克每米 (kg/m)。

4.13 门、窗设计应遵守现行国家标准与行业标准的规定。

## 5 图集内容

总目录与总说明;  
门、窗系列图册;

## 6 选用方法

6.1 参照《全国民用建筑工程设计技术措施》中第二部分建筑设计第十章和《建筑产品选用技术》中第02.03.01铝合金门窗的规定。

6.2 根据建筑物的使用功能、美观要求、经济实力, 经综合平衡后, 选择门、窗的分格型式、结构型式和性能指标。性能分级选取, 应按表2规定。

表2 性能选取规定

性能名称	建筑工程的要求依据	规定	门、窗性能值
抗风压	按GB 50009规定确定风荷载标准值 $W_k$ 。	<	抗风压的承载能力值 $P_3$
水密性	取GB 50009确定的风荷载标准值 $W_k$ 的0.3, 沿海地区取 $W_k$ 的0.4。	<	水密性的分级值 $\Delta P$
气密性	分别按下列规范、规程要求确定: GB 50176 GB 50189 JGJ 26 JGJ 134 JGJ 129	>	气密性的分级值 $q_1$ 与 $q_2$
保温性		<	保温性能分级值 $K$
隔声性	隔声性能要求值确定按GBJ 118的规定。	<	隔声性能分级值 $R_n$
采光性	采光性能要求值确定按GB/T 50033的规定。	<	采光性能分级值 $T_r$

## 总说明

审核 刘达民 校对 黄圻

设计 曹颖奇

制图

图集号

03J603-2

页

4

6.3 门、窗产品性能应经实物检测以确定其分级值。

6.4 门、窗物性能分级指标值见附录A。

6.5 超越本图集规定时，可与制造厂家另行协商确定。

## 7 技术要求

本图集门、窗产品所使用材料应符合下列规定：

7.1 材料牌号与标准编号应符合附录B的规定。

7.2 铝合金型材表面处理应符合下列规定：

阳极氧化膜厚度为AA15；

电泳涂漆膜厚度为B级；

粉末喷涂厚度为 $40\sim 120\mu\text{m}$ ；

氟碳漆喷涂厚度为 $\geq 30\mu\text{m}$ ；

表面处理颜色按设计要求或订货合同规定。

7.3 钢材及紧固件的表面处理

钢材除不锈钢材外应按GB/T 13912-2002的规定处理。

紧固件按GB/T 13911-92的规定处理。

7.4 玻璃

品种：浮法玻璃、着色玻璃、钢化玻璃、半钢化玻璃、热反射玻璃、低辐射镀膜玻璃、夹层玻璃、夹丝玻璃、中空玻璃等。

厚度：单层玻璃为4、5、6、8；

夹层玻璃为4+4、5+5、6+6；

中空玻璃为4+A+4、5+A+5、6+A+6

(A=6~15)

颜色：按建筑工程规定的要求。

要求：a) 镀膜玻璃面不宜单独使用，用于夹层玻璃或中空玻璃时，镀膜面应在第2、3面上。

b) 门用玻璃宜采用安全玻璃。

## 7.5 密封材料

密封材料应与其他相关材料相容。

## 7.6 装配要求

门、窗连接应牢固；

玻璃装配应符合JGJ 113的规定。

门、窗开启力应小于50N。

## 7.7 防雷连接

门、窗构件按GB 50057规定与主体结构的防雷系统连接。

7.8 门、窗产品尺寸允许偏差

门、窗产品的尺寸允许偏差应符合GB/T 8478-2003和GB/T 8479-2003的规定。

## 总说明

图集号

03J603-2

审核

刘达民

校对

黄折

设计

曹颖奇

页

5

## 8 包装、运输、贮存

包装、运输、贮存应符合GB/T8478-2003、GB/T8479-2003的规定。

## 9 安装施工

### 9.1 门、窗与墙体的连接

门、窗与墙体通过窗附框和连接件与墙体相连接；

窗附框适用于各种结构墙体；

连接件焊接连接，适用于钢结构；

连接件射钉连接，适用于钢筋混凝土墙体；

连接件金属膨胀螺栓连接，适用于钢筋混凝土墙体或砖墙。

连接件与预埋件连接，适用于钢筋混凝土和轻质墙体。

### 9.2 连接件尺寸

连接件尺寸 $\geq 140 \times 20 \times 1.5$  (长 $\times$ 宽 $\times$ 厚)

焊接板尺寸 $\geq 80 \times 80 \times 5$  (长 $\times$ 宽 $\times$ 厚)

金属膨胀螺栓 $\geq M6 \times 65$

射钉 $\geq 3.7 \times 42$

### 9.3 洞口与门、窗框缝隙(J)的规定

饰面材料	金属材料	清水墙 (涂料)	面砖	石材
缝隙(J)	$\leq 5$	$\leq 15$	$\leq 25$	$\leq 50$

## 9.4 其他要求

a) 门窗安装位置、开启方向、与安装连接方式应符合本图集规定和建筑工程设计要求。

b) 阳极氧化铝合金型材与水泥砂浆接触应涂防腐涂料。

c) 门、窗框与墙体需用保温材料填充时，应连接牢固。

d) 门、窗抹灰工程及滴水线应按GB 50210-2001《建筑装饰装修工程质量验收规范》中第4.2.10条的规定。

e) 门、窗安装后，按GB 50210-2001《建筑装饰装修工程质量验收规范》中5.5.3条进行验收。

9.5 门、窗与墙体安装做法详见总说明第7、8页。

## 10 保养与维护

10.1 门、窗如有油污、砂浆等杂物，可用水溶性清洗剂清洗，禁用丙酮和硬物刮、擦。

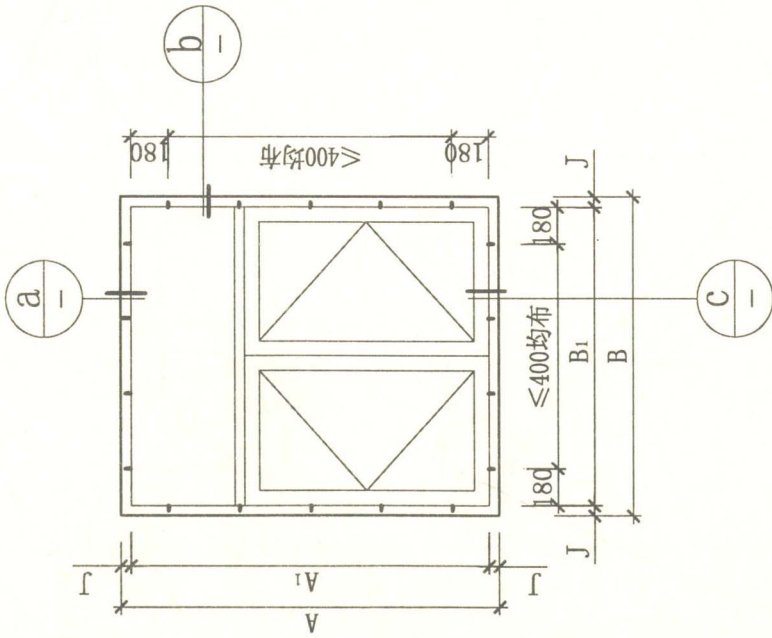
10.2 门、窗每年应进行三至四次清洗。

10.3 需定期加润滑剂的附件应加注润滑油（普通机油）。

## 总说明

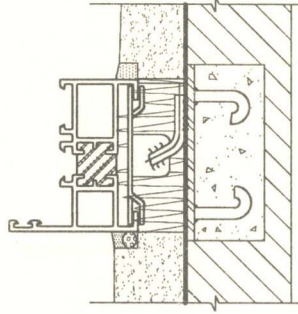
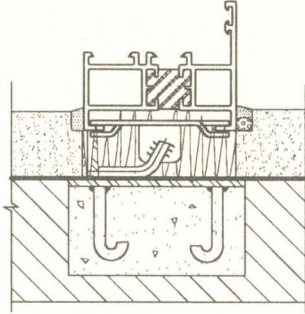
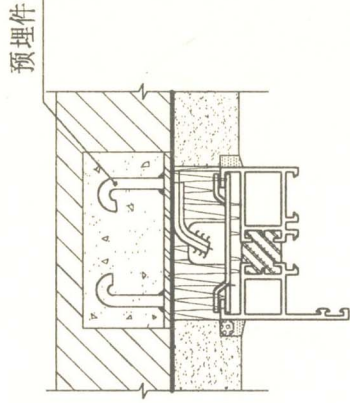
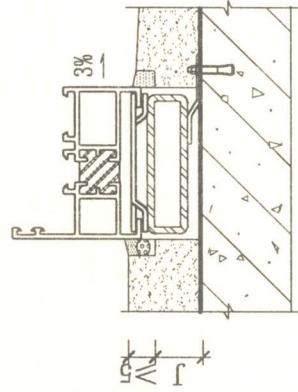
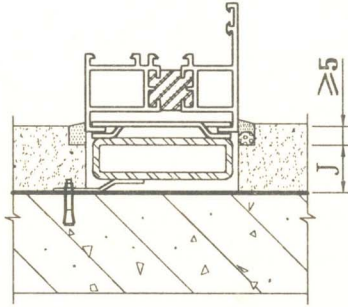
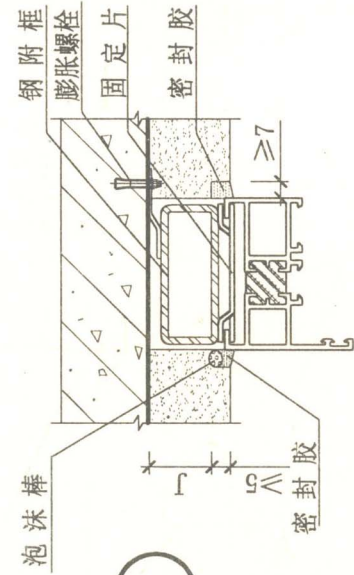
图集号 03J603-2

审核 刘达民 刘必民 校对 黄圻 设计 曹颖奇 曹颖奇 页 6



窗立面图

注：附框可适用于砖墙、混凝土墙、轻质墙。



附框安装

轻质墙体

窗框上墙安装说明图 (一)

图集号 03J603-2

页

曹颖奇

设计

黄圻

校对

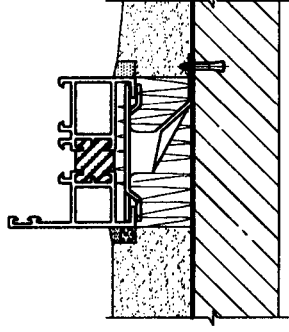
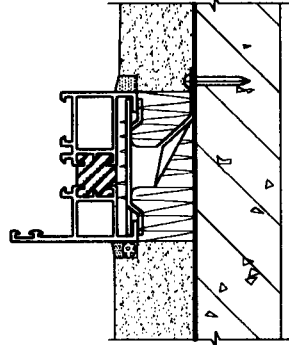
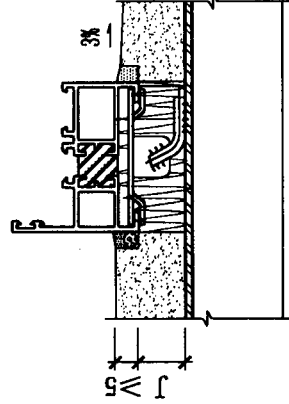
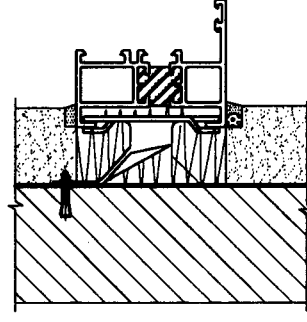
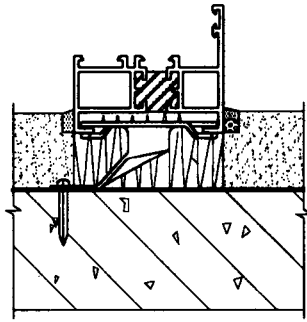
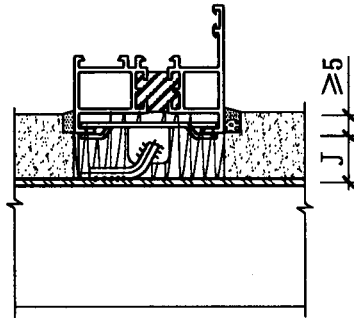
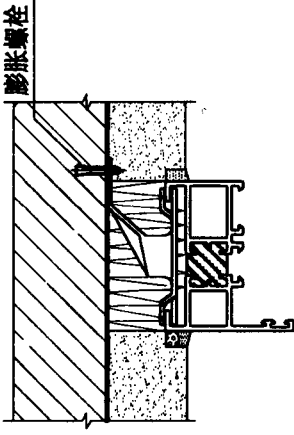
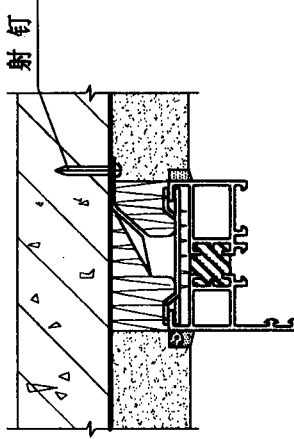
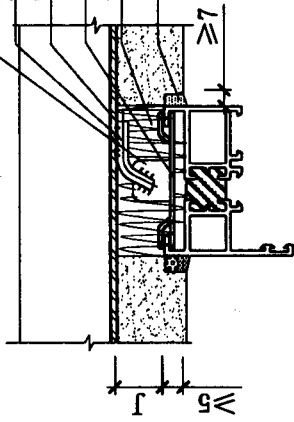
刘达民

审核

曹颖奇

7

焊接件  
焊接连接条  
钢板  
固定片  
保温材料  
密封胶



钢结构

钢筋混凝土墙体

砖墙体

窗框上墙安装说明图 (二)

图集号

03J603-2

审核 刘达民

校对 黄圻

设计 曹颖奇

页

8

## 附录 A 铝合金门窗主要物理性能分级指标值

名称	符号与部位	单位	分级					
			1	2	3	4	5	6
抗风压性能	$P_3$	kPa	$1.0 \leq P_3 < 1.5$	$1.5 \leq P_3 < 2.0$	$2.0 \leq P_3 < 2.5$	$2.5 \leq P_3 < 3.0$	$3.0 \leq P_3 < 3.5$	$3.5 \leq P_3 < 4.0$
			7	8	X·X	-	-	-
			$4.0 \leq P_3 < 4.5$	$4.5 \leq P_3 < 5.0$	$P_3 \geq 5.0$	-	-	-
水密性	$\Delta p$	Pa	1	2	3	4	5	XXXX
			$100 \leq \Delta p < 150$	$150 \leq \Delta p < 250$	$250 \leq \Delta p < 350$	$350 \leq \Delta p < 500$	$500 \leq \Delta p < 700$	$\Delta p \geq 700$
气密性	缝长	$m^3/m \cdot h$	-	-	3	4	5	-
	$q_1$		-	-	$2.5 \geq q_1 > 1.5$	$1.5 \geq q_1 > 0.5$	$q_1 \leq 0.5$	-
保温性	面积	$m^3/m^2 \cdot h$	-	-	-	-	-	-
	$q_2$		-	-	$7.5 \geq q_2 > 4.5$	$4.5 \geq q_2 > 1.5$	$q_2 \leq 1.5$	-
空气声隔声性能	$K$	$W/m^2 \cdot K$	5	6	7	8	9	10
			$4.0 > K \geq 3.5$	$3.5 > K \geq 3.0$	$3.0 > K \geq 2.5$	$2.5 > K \geq 2.0$	$2.0 > K \geq 1.5$	$K < 1.5$
空气声隔声性能	$R_w$	dB	2	3	4	5	6	-
			$25 \leq R_w < 30$	$30 \leq R_w < 35$	$35 \leq R_w < 40$	$40 \leq R_w < 45$	$R_w \geq 45$	-
采光性能	$T_r$	-	1	2	3	4	5	-
			$0.20 \leq T_r < 0.30$	$0.30 \leq T_r < 0.40$	$0.40 \leq T_r < 0.50$	$0.50 \leq T_r < 0.60$	$T_r \geq 0.60$	-

### 总说明

审核	刘达民	校对	黄圻	设计	曹颖奇	图集号	03J603-2
						页	9

## 附录B 常用材料目录

材料名称	材料牌号	标准编号
铝合金 型材	6061 T4、T6	GB/T 5237.1~.5-2000
	6063 T5、T6	
	6063A T5、T6	
铝合金隔 热型材	穿条式	
	浇铸式	
钢材	Q 235	GB/T 912-89 GB/T 11253-89
	1Cr18Ni9Ti	GB 3280-92 GB 4237-92
橡胶	CR	GB/T 5574-1994
	EPDM	HG/T 3100-1997 (GB/T 10712-1989)
密封材料	密封胶	GB/T 14683-2003 JC 483-92
	密封毛条	JC/T 635-1996
	岩棉、矿渣棉	GB/T 11835-1998
绝热材料	玻璃棉	GB/T 13350-2000
	模塑聚苯乙烯泡沫塑料	GB/T 10801.1-2002
	挤塑聚苯乙烯泡沫塑料	GB/T 10801.2-2002

材料名称	材料牌号	标准编号
玻 璃	浮法玻璃	GB 11614-1999
	着色玻璃	GB/T 18701-2002
	钢化玻璃	GB/T 9963-1998
	钢化玻璃半钢化玻璃	GB 17841-1999
	夹层玻璃	GB 9962-1999
	镀膜玻璃	GB/T 18915.1-2002
	低辐射镀膜玻璃	GB/T 18915.2-2002
	中空玻璃	GB/T 11944-2002
窗 纱	夹丝玻璃	JC 433-91
	镀锌铁丝	QB/T 3882-1999 (GB 8379)
五 金 件	不锈钢窗纱	QB/T 3883-1999 (GB 8380)
	插销	QB/T 3885-1999 (GB 9297)
	窗执手	QB/T 3886-1999 (GB 9298)
	不锈钢滑撑	QB/T 3888-1999 (GB 9300)
	门锁	QB/T 3891-1999 (GB 9303)
	多点锁	
	蜗轮开窗器	

## 总 说 明

审核	刘达民	校对	刘为民	设计	曹颖奇	图集号	03J603-2
						页	10



# 内平开浇铸式铝合金门—65系列

批准部门 中华人民共和国建设部  
 中国建筑标准设计研究院  
 (原中国建筑标准设计研究所)  
 北京东亚铝业设计有限公司  
 二〇〇三年二月十五日

批准文号 建质 [2003]17号  
 统一编号 GJBT-608  
 图集号 03J603-2

主编单位负责人 王艳  
 主编单位技术负责人 薛林  
 技术审定人 刘为民  
 设计负责人 曹颖奇

## 目 录

目 录	1	基本内平开门装配节点图	6
说 明	2	基本内平开门五金件装配节点图	7
基本内平开门立面图	3	型材截面与几何参数	8
基本内平开门断面图	5		

## 目 录

审核	王宗木	校对	王立英	设计	朱丽佳	制图	王立英	图集号	03J603-2
								页	1