



中等职业教育国家规划教材  
全国中等职业教育教材审定委员会审定

# 发电厂变电站电气设备

(第二版)

电厂及变电站电气运行专业

主编 卢文鹏 等



中国电力出版社

<http://jc.cepp.com.cn>



中等职业教育国家规划教材  
全国中等职业教育教材审定委员会审定

# 发电厂变电站电气设备

(第二版)

电厂及变电站电气运行专业

主 编 卢文鹏 王志惠  
责任主审 孙保民  
审 稿 徐丽杰 文 俊 刘淑娟



中国电力出版社

<http://jc.cepp.com.cn>

## 内 容 提 要

本书为“电厂及变电站电气运行”专业以及相关专业的专业教材，共有十七个单元，其主要内容包括发电厂、变电站以及电力系统的基本概念，中性点的接地方式和短路电流计算，发电厂和变电站的主要一次设备，电气主接线和配电装置、接地装置，二次回路及接线，以及发电厂、变电站的过电压及防护等。书中还介绍了一些新技术和新设备。

本书主要作为电厂及变电站电气运行专业的教材，也可作为电力类其他专业的参考书，并可供电力系统工人和技术人员参考。

### 图书在版编目 (CIP) 数据

发电厂变电站电气设备/卢文鹏等主编. —2版. —北京: 中国电力出版社, 2007. 1

中等职业教育国家规划教材

ISBN 978-7-5083-4976-3

I. 发... II. 卢... III. ①发电厂—电气设备—专业学校—教材②变电所—电气设备—专业学校—教材

IV. ①TM62②TM63

中国版本图书馆 CIP 数据核字 (2006) 第 136020 号

中国电力出版社出版、发行

(北京三里河路6号 100044 <http://jc.cepp.com.cn>)

北京市铁成印刷厂印刷

各地新华书店经售

\*

2002年1月第一版

2007年1月第二版 2007年1月北京第十八次印刷

787毫米×1092毫米 16开本 16.25印张 392千字

印数 65001—70000册 定价 21.00元

版 权 专 有 翻 印 必 究

(本书如有印装质量问题, 我社发行部负责退换)

# 电力中等职业教育国家规划教材

## 编委会

主任 张成杰

副主任 杨昌元 宗健 朱良镭

秘书长 尚锦山 马家斌

委员 丁雁 王玉清 王宝贵 李志丽 杨卫民

杨元峰 何定焕 宋文复 林东 欧晓东

胡亚东 柏吉宽 侯林军 袁建文 涂建华

梁宏蕴

# 中等职业教育国家规划教材

## 出版说明

为了贯彻《中共中央国务院关于深化教育改革全面推进素质教育的决定》精神，落实《面向 21 世纪教育振兴行动计划》中提出的职业教育课程改革和教材建设规划，根据教育部关于《中等职业教育国家规划教材申报、立项及管理意见》（教职成〔2001〕1号）的精神，我们组织力量对实现中等职业教育培养目标和保证基本教学规格起保障作用的德育课程、文化基础课程、专业技术基础课程和 80 个重点建设专业主干课程的教材进行了规划和编写，从 2001 年秋季开学起，国家规划教材将陆续提供给各类中等职业学校选用。

国家规划教材是根据教育部最新颁布的德育课程、文化基础课程、专业技术基础课程和 80 个重点建设专业主干课程的教学大纲（课程教学基本要求）编写，并经全国中等职业教育教材审定委员会审定。新教材全面贯彻素质教育思想，从社会发展对高素质劳动者和中初级专门人才需要的实际出发，注重对学生的创新精神和实践能力的培养。新教材在理论体系、组织结构和阐述方法等方面均作了一些新的尝试。新教材实行一纲多本，努力为教材选用提供比较和选择，满足不同学制、不同专业和不同办学条件的教学需要。

希望各地、各部门积极推广和选用国家规划教材，并在使用过程中，注意总结经验，及时提出修改意见和建议，使之不断完善和提高。

教育部职业教育与成人教育司

二〇〇一年十月

# 前 言

《发电厂变电站电气设备》是教育部 80 个重点建设专业主干课程之一，是根据教育部最新颁布的中等职业学校电厂及变电站电气运行专业“发电厂变电站电气设备”课程教学大纲编写的。

本书以培养学生的创新精神和实践能力为重点，以培养在生产、服务、技术和管理第一线工作的高素质劳动者和中初级专门人才为目标。教材的内容适应劳动就业、教育发展和构建人才成长“立交桥”的需要，通过学习使学生能够具有综合职业能力、继续学习的能力和适应职业变化的能力。

发电厂变电站电气设备课程是实践性较强的课程，教学中应结合实习基地、一体化教学以及多媒体教学手段，加强学生对电气设备的感性认识，学生也可以根据实习条件适当地做些动手练习。本书采用了单元—课题的编写方式，便于进行模块教学。书中删除了一些理论性强和计算复杂的章节；增加了中性点经低阻抗接地运行方式，自动重合器、自动分段器新设备，以及二次设备新产品的使用等；增加了“过电压及其保护设备”一个单元内容。本书在编写过程中，充分体现了“宽、浅、用、新、能、活”的六字原则，为使学生能够成为具备高素质的劳动者和成为发电厂和变电站一、二次系统所需的中、初级专门人才，书中讲述了相应的专门知识和基本技能，为后续专业课的学习、强化职业技能、增强工作能力，打下坚实的基础。

本书第一版的第一、五、十、十四单元由武汉电力学校的章运鹏同志编写，第二、六、九、十五、十六、十七单元由上海电力工业学校的陈珏同志编写，第三、四、七、八、十一、十二、十三单元由保定电力学校的卢文鹏同志编写。全书由卢文鹏同志统稿，上海电力工业学校邵子刚副教授主审。

在编写过程中，得到了河北保定中汇电气公司杨润武工程师、保定热电厂李长盛高级工程师的帮助，并提供了部分资料，在此表示感谢。

根据最近中国电力出版社教材编写会议精神，在武汉电力职业技术学院的章运鹏提供修改意见的基础上，对本教材进行了修订，增加了部分插图，更换了一些单元和课题的内容，以适应电力工业的发展和职业教育的需要。本次由保定电力职业技术学院的卢文鹏和王志惠修订统稿，河北保定天威集团的刘淑娟进行审阅。

本书可作为中等职业学校（普通中专、成人中专、技工学校、职业高中）教材，也可作为职工培训用书或供电厂及变电站电气运行人员参考。

由于编者水平有限，时间十分仓促，书中难免有些缺点和错误，希望读者批评指正。

编 者

2006 年 11 月

# 目 录

中等职业教育国家规划教材出版说明  
前言

|                                  |    |
|----------------------------------|----|
| <b>第一单元 发电厂、变电站及电力系统概述</b> ..... | 1  |
| 课题一 电力系统概述 .....                 | 1  |
| 课题二 发电厂、变电站概述 .....              | 3  |
| 课题三 发电厂、变电站电气设备概述 .....          | 6  |
| 课题四 电气设备的主要参数 .....              | 10 |
| 小结 .....                         | 12 |
| 习题 .....                         | 13 |
| <b>第二单元 电力系统中性点运行方式</b> .....    | 14 |
| 课题一 中性点不接地的三相系统 .....            | 14 |
| 课题二 中性点经消弧线圈接地的三相系统 .....        | 17 |
| 课题三 中性点直接接地的三相系统 .....           | 19 |
| 课题四 中性点经阻抗接地的三相系统 .....          | 20 |
| 小结 .....                         | 20 |
| 习题 .....                         | 21 |
| <b>第三单元 电力系统短路及短路电流计算</b> .....  | 22 |
| 课题一 概述 .....                     | 22 |
| 课题二 电力系统短路电流计算的方法 .....          | 25 |
| 课题三 无限大容量电源供电电路内短路 .....         | 33 |
| 小结 .....                         | 38 |
| 习题 .....                         | 39 |
| <b>第四单元 开关电器</b> .....           | 40 |
| 课题一 开关电器中电弧的产生和熄灭 .....          | 40 |
| 课题二 高压断路器 .....                  | 44 |
| 课题三 隔离开关 .....                   | 52 |
| 课题四 高压熔断器 .....                  | 55 |

|                               |            |
|-------------------------------|------------|
| 课题五 高压负荷开关 .....              | 59         |
| 课题六 重合器与分段器 .....             | 62         |
| 小结 .....                      | 65         |
| 习题 .....                      | 66         |
| <b>第五单元 互感器 .....</b>         | <b>67</b>  |
| 课题一 互感器的作用 .....              | 67         |
| 课题二 电流互感器 .....               | 68         |
| 课题三 电压互感器 .....               | 75         |
| 小结 .....                      | 81         |
| 习题 .....                      | 82         |
| <b>第六单元 母线、绝缘子、电力电缆 .....</b> | <b>83</b>  |
| 课题一 母线 .....                  | 83         |
| 课题二 绝缘子 .....                 | 88         |
| 课题三 电力电缆 .....                | 91         |
| 小结 .....                      | 94         |
| 习题 .....                      | 95         |
| <b>第七单元 电气主接线 .....</b>       | <b>96</b>  |
| 课题一 电气主接线的一般知识 .....          | 96         |
| 课题二 电气主接线的基本形式 .....          | 98         |
| 课题三 发电厂、变电站电气主接线 .....        | 107        |
| 课题四 限制短路电流的方法 .....           | 111        |
| 小结 .....                      | 115        |
| 习题 .....                      | 115        |
| <b>第八单元 自用电 .....</b>         | <b>116</b> |
| 课题一 厂用电及厂用负荷 .....            | 116        |
| 课题二 厂用电接线原则 .....             | 118        |
| 课题三 发电厂、变电站自用电接线 .....        | 123        |
| 小结 .....                      | 127        |
| 习题 .....                      | 128        |
| <b>第九单元 配电装置 .....</b>        | <b>129</b> |
| 课题一 概述 .....                  | 129        |
| 课题二 屋内配电装置 .....              | 133        |
| 课题三 屋外配电装置 .....              | 137        |



|                                |            |
|--------------------------------|------------|
| 课题四 成套配电装置 .....               | 141        |
| 小结 .....                       | 144        |
| 习题 .....                       | 144        |
| <b>第十单元 保护接地</b> .....         | <b>146</b> |
| 课题一 接地的概念与人身安全 .....           | 146        |
| 课题二 保护接地 .....                 | 148        |
| 课题三 电气装置的接地 .....              | 152        |
| 课题四 接地装置 .....                 | 153        |
| 小结 .....                       | 155        |
| 习题 .....                       | 155        |
| <b>第十一单元 过电压及过电压保护设备</b> ..... | <b>156</b> |
| 课题一 发电厂、变电站的过电压 .....          | 156        |
| 课题二 防雷设备 .....                 | 159        |
| 课题三 发电厂、变电站防止过电压的基本措施 .....    | 164        |
| 小结 .....                       | 167        |
| 习题 .....                       | 167        |
| <b>第十二单元 操作电源</b> .....        | <b>168</b> |
| 课题一 直流负荷及操作电源 .....            | 168        |
| 课题二 蓄电池组直流系统 .....             | 169        |
| 小结 .....                       | 177        |
| 习题 .....                       | 177        |
| <b>第十三单元 测量监察回路</b> .....      | <b>179</b> |
| 课题一 二次回路图的基本知识 .....           | 179        |
| 课题二 测量监察回路 .....               | 185        |
| 小结 .....                       | 192        |
| 习题 .....                       | 192        |
| <b>第十四单元 控制回路</b> .....        | <b>193</b> |
| 课题一 控制回路的类型组成及要求 .....         | 193        |
| 课题二 断路器的控制回路 .....             | 196        |
| 课题三 联锁和操作闭锁回路 .....            | 205        |
| 小结 .....                       | 210        |
| 习题 .....                       | 210        |

|                            |     |
|----------------------------|-----|
| <b>第十五单元 信号回路</b> .....    | 212 |
| 课题一 发电厂和变电站的信号 .....       | 212 |
| 课题二 事故信号 .....             | 213 |
| 课题三 预告信号 .....             | 219 |
| 课题四 新型中央信号装置介绍 .....       | 222 |
| 小结 .....                   | 223 |
| 习题 .....                   | 224 |
| <b>第十六单元 同期回路</b> .....    | 225 |
| 课题一 同期方式和同期点的选择 .....      | 225 |
| 课题二 同期交流回路 .....           | 226 |
| 课题三 准同期装置 .....            | 230 |
| 小结 .....                   | 236 |
| 习题 .....                   | 236 |
| <b>第十七单元 二次回路接线图</b> ..... | 237 |
| 课题一 屏面布置图 .....            | 237 |
| 课题二 端子排图及屏背面接线图 .....      | 240 |
| 小结 .....                   | 246 |
| 习题 .....                   | 247 |
| 参考文献 .....                 | 248 |

## 发电厂、变电站及电力系统概述

电能是联系整个社会的特殊商品，已经广泛应用于现代工农业、交通运输、科学技术、国防建设及人民生活中；电能又是能量的一种形式，它易于生产和输送，便于集中和分散，容易转变成其他形式的各种能量；并且对电能的控制易实现自动化和远动化。电气设备是电能流通各个环节的重要组成部分，它实现了电能的生产、输送、分配以及控制等。本单元从电能生产的特点出发，对发电厂、变电站、电力系统进行简要的介绍，熟悉主要电气设备，了解电压等级、额定电流、额定容量等，并树立电力安全生产的思想。

### 课题一 电力系统概述

#### 一、中国电力工业的发展概述

国民经济要发展，电力工业必须先行，电力工业已成为衡量一个国家综合国力和现代化水平的标志之一。我国电力工业发展的起点很低，但近年来得到了迅速的发展，其中几个基本数据见表 1-1。

表 1-1 我国电力工业发展的几个基本数据表

| 时 间    | 装机容量<br>(万 kW) | 年发电量<br>(亿 kW·h) | 时 期      |
|--------|----------------|------------------|----------|
| 1949 年 | 184.86         | 43.1             | 解放初      |
| 1978 年 | 5712           | 2566             | 改革开放初    |
| 2000 年 | 30000 多        | 13000 多          | 20 世纪末   |
| 2001 年 | 33849          | 14839            | 21 世纪初几年 |
| 2002 年 | 35300          | 16400            |          |
| 2003 年 | 38450          | 19080            |          |
| 2004 年 | 44239          | 21862            |          |

可见，我国电力的装机容量和年发电量均以较高的速度发展，由解放时的世界第 25 位跃居到现在的第 2 位，以适应我国的国民经济建设。目前，我国最大的火力发电机组容量已达 80 万 kW（东北的绥中电厂），最大的水机组容量为 70 万 kW（三峡水电站），最大的核电机组容量为 90 万 kW。电力系统的建设同时取得了显著的成就，已形成以 500kV 电压等级为主骨架的东北、华北、华中、华东、华南、西北、西南等 7 个跨省区域性的电力系统。由葛州坝到上海 500kV 超高压直流输电已将华中与华东电网联系起来，2001 年 5 月东北与华北也由 500kV 超高压实现了联网。750kV 的超高压线路已经在西北电网投入运行，1000kV 的特高压输电线路也经过了论证即将建设。由于长江三峡电厂的建设，将出现一个以三峡电厂为中心、东接上海、南接广州、西达重庆、北至京津唐的全国性大电力系统，为我国现代化事业提供充足、经济、稳定、可靠的电力。

## 二、电力系统与电力网

### 1. 电力系统的概念

发电厂将一次能源转变成电能（又称二次能源），发电厂生产的电能需要输送给电力用户。在由发电厂向用户供电过程中，为了提高供电的可靠性和经济性，广泛通过升、降压变电站，输电线路将多个发电厂用电力网连接起来并联工作，向用户送电。这种由发电厂，升、降压变电站，输配电线路和用户在电气上连成的整体称为电力系统。电力系统的骨架部分是电力网，它是电力系统除去各种类型的发电厂、用户外，由各级电压的输配电线路和变电站在电气上连成的整体，如图 1-1 所示。

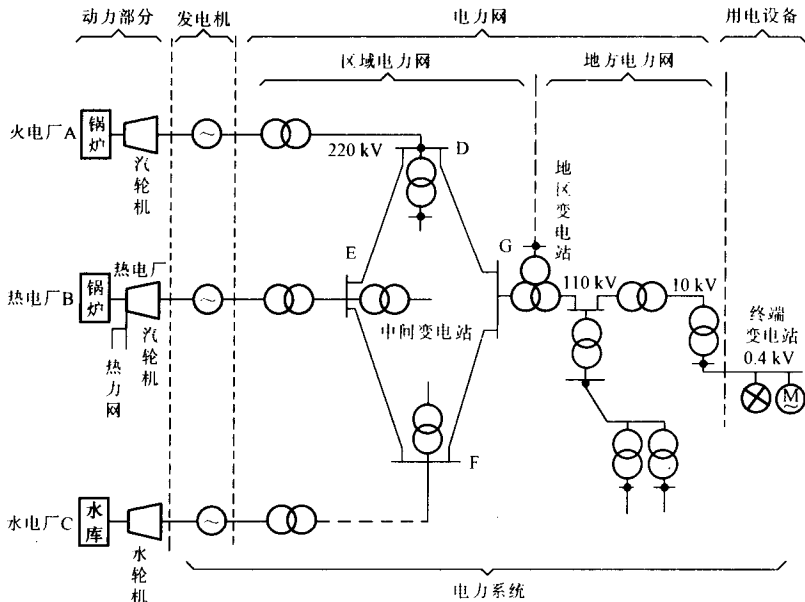


图 1-1 电力系统与电力网示意图

### 2. 电力系统的优越性

随着电力工业的不断发展，电力系统的容量不断增加、电压等级不断提高、所跨的区域不断扩大，形成强大的联合电力系统。联合电力系统具有以下优越性：

- (1) 可以提高电力系统运行的可靠性。
- (2) 可以保证供电的电能质量。
- (3) 可以提高电气设备的利用率，减少系统的备用总容量。
- (4) 便于采用技术经济性能好的大机组。
- (5) 可以充分利用各种自然能源，发挥各类发电厂的特点，提高电力系统的整体经济性。

### 3. 电力生产的特点

- (1) 电能生产、输送、分配、使用的同时性。
- (2) 运行方式改变引起电磁暂态和机电暂态的短暂性。
- (3) 对国民经济发展和人民生活的重要性。

### 4. 电力系统的运行要求

为了保证为用户提供电能，电力系统的运行必须满足以下基本要求：

- (1) 必须满足用户的最大要求。
- (2) 保证供电的可靠性。
- (3) 保证电能质量。
- (4) 保证电力系统运行的经济性。
- (5) 保证运行人员和设备的安全。

#### 5. 电力安全生产

人身安全、设备安全是电力系统运行的最高宗旨，发电厂和变电站的一切工作必须以供电的安全为出发点。为此国家颁发了“电力系统法规”及一系列规程。

(1) 安全技术措施。设备检修时，应完成停电（或不停电和部分停电）、验电、装设接地线、悬挂指示牌和装设遮栏等工作；进行测量时认真执行安全测量规程。

(2) 安全组织措施。严格执行工作票制度、工作许可制度、工作监护制度，以及工作间断、转移和终结制度。

(3) 电气安全与防火。健全安全制度，有章必行。经常进行安全教育，树立安全生产的观念。正确使用安全工具，对安全工具按规定进行管理和试验。电气设备着火应先切断电源，使用合适的灭火工具。

(4) 触电急救。发生触电，首先应脱离电源，对伤者进行处理和判定，正确运用“心肺复苏法”进行急救。

## 课题二 发电厂、变电站概述

发电厂是将各种天然的一次能源转换成电能的工厂，变电站是变换电能电压和分配电能的场所。下面简要叙述发电厂、变电站的类型及生产过程。

### 一、发电厂

发电厂是电力系统的中心环节，根据一次能源形式的不同，可以分为火力发电厂、水力发电厂、核能发电厂及其他类型的发电厂；根据电厂的装机容量及在电力系统内地位的不同，又可以分为区域性发电厂、地方性发电厂及自备专用电厂等。

#### (一) 火力发电厂

火力发电厂是将燃料的化学能转换成电能的工厂，常见的燃料是煤、重油和天然气。火力发电厂中的原动机大都为汽轮机，现在柴油机和燃气轮机都得到了应用。火力发电厂又可以分为以下几类。

##### 1. 凝汽式火力发电厂（通常称火电厂）

燃料在炉膛内燃烧发出热量，被锅炉本体内的水吸收后产生蒸汽，送到汽轮机，带动发电机发出电能。已作过功的蒸汽进入汽轮机末端的凝汽器被冷却水还原为水后再送回锅炉。凝汽式电厂中的工质在发电过程中经历了水→汽→水的反复循环，从而实现将燃料的化学能→热能→机械能→电能的过程。在凝汽器中，大量的热量被冷却水带走，所以效率较低，只有30%~40%。典型火电厂的布置如图1-2所示。

##### 2. 供热式火力发电厂（通常称热电厂）

与火电厂不同的是热电厂中将部分作了功的蒸汽从汽轮机中段抽出供给电厂附近的热用户，减少了凝汽器中的热量损失，使电厂的效率提高到60%~70%。

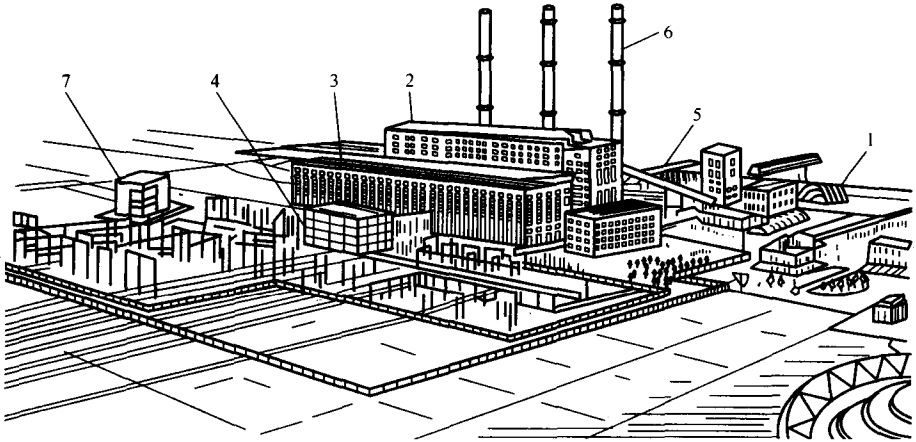


图 1-2 火力发电厂布置图

1—煤场；2—锅炉房；3—汽机房；4—主控制室；5—办公楼；6—烟囱；7—室外高压配电装置

## (二) 水力发电厂 (通常称水电厂)

水电厂是将水的位能和动能转换为电能的工厂。水电厂中发电机的原动机是水轮机，水流冲击水轮机旋转，带动发电机发电。按取水方式的不同，水电厂可以分为以下几类。

### 1. 堤坝式水电厂

在河流上的适当位置上修建水坝，形成水库，利用坝的上下游水位较大的落差，引水发电。堤坝式水电厂可以分为坝后式和河床式两种，如图 1-3、图 1-4 所示。坝后式水电厂厂房建筑在大坝的后面，不承受水的压力，适用于高、中水头的水电厂；河床式水电厂的厂房与大坝联合成一体，厂房是大坝的一个组成部分，要承受水的压力，故适用于中、低水头的水电厂。

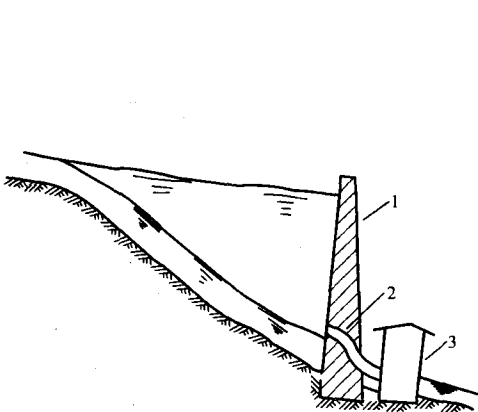


图 1-3 坝后式水电厂

1—坝；2—压力水管；3—厂房

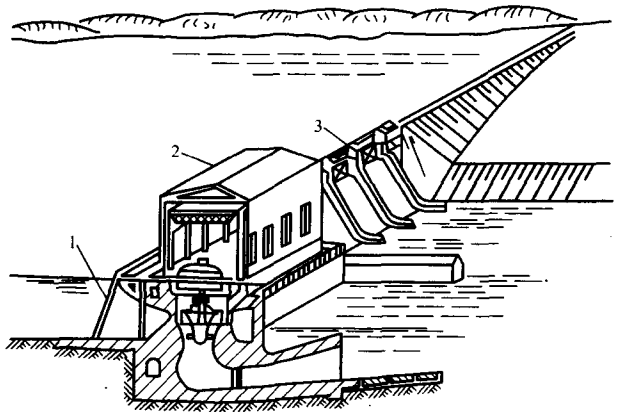


图 1-4 河床式水电厂

1—进水口；2—厂房；3—溢流坝

### 2. 径流式水电厂

利用有较高水位落差的急流江河建坝，但不形成水库直接将水引入水轮机发电。这种水电厂只能按天然江河的水流量及水头落差来发电，受季节的影响较大，如长江中游的葛洲坝

水电厂。

### 3. 抽水蓄能电厂

这是一种特殊形式的水力发电厂，由高落差的上下水库和水轮机—发电机—抽水机的可逆机组构成，如图 1-5 所示。抽水蓄能电厂可以实现对电能的调节。当系统处于低负荷运行时，电厂利用系统富余的有功将下水库的水抽到上水库中储存能量，此时机组按电动机—水泵方式工作；待电力系统处于高负荷、电力不足时，上水库放水释放能量发电，此时机组按水轮机—发电机的方式工作。抽水蓄能电厂可以作调频、调相和作系统的备用容量，一般可与发电出力较稳定的核电厂配合设置。

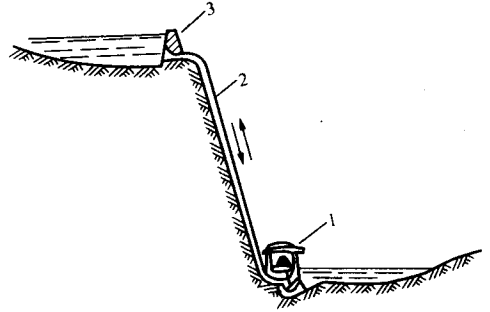


图 1-5 抽水蓄能水电厂  
1—压力水管；2—厂房；3—坝

### (三) 核电厂

核机组与普通火力发电机组中的汽轮机、发电机部分基本相同，不同的是以核反应堆和蒸汽发生器代替了锅炉设备，如图 1-6 所示。在核反应堆中，铀—235 在慢中子的撞击下产生链式反应，使原子核分裂，放出巨大的能量。为了带走热量、控制核反应的速度，常利用轻水（压水）和重水作冷却剂，利用重水和石墨作慢化剂，故反应堆可分为重水堆和石墨堆。

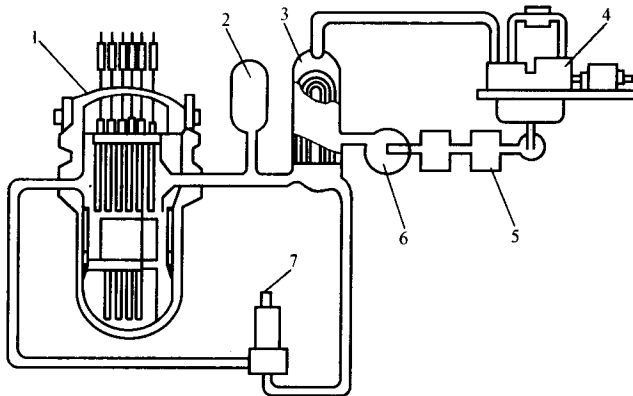


图 1-6 核电厂生产过程示意图

1—核反应堆；2—稳压器；3—蒸汽发生器；4—汽轮发电机组；5—给水加热器；6—给水泵；7—主循环泵

核电厂的汽水循环分成两个独立的回路。第一回路由核反应堆、蒸汽发生器、主循环水泵构成，高压水在反应堆内吸热后经蒸汽发生器再注入反应堆。第二个回路由蒸汽发生器、汽轮机、给水泵构成，水在蒸汽发生器内吸热变成蒸汽，经汽轮机做功被凝结成水后，再由给水泵注入蒸汽发生器。

核电厂能取得较大的经济效益，所需原料极少，1kg 铀—235 相当于 3000t 普通煤，折合成 2700t 标准煤；一个百万千瓦电厂，普通火电厂一年约需 300 万 t 燃料、核电厂仅需 30t。

#### (四) 其他类型发电厂

除了以上三种主要能源的利用外,其他各种形式的一次能源都应得到充分的利用,如风力发电、沼气发电、地热发电、太阳能发电等,生物发电、海水的波浪发电,特别是卫星电站正在开发之中。此外,还有直接将热能转变成电能的磁流体发电、电气体发电等。

### 二、变电站

变电站是电力系统的中间环节。根据变电站在电力系统中的地位和作用,可以分成以下几类。

(1) 枢纽变电站。枢纽变电站位于电力系统的枢纽点,电压等级一般为 330kV 及以上,联系多个电源,出线回路多,变电容量大;全站停电后将造成大面积停电或系统瓦解,枢纽变电站对电力系统运行的稳定和可靠性起着重要作用。

(2) 中间变电站。中间变电站位于系统主干环行线路或系统主要干线的接口处,电压等级一般为 330~220kV,汇集 2~3 个电源和若干线路,高压侧以穿越功率为主,同时降压向地区用户供电,如图 1-1 所示。全站停电后,将引起区域电网的解列。

(3) 地区变电站。地区变电站是一个地区和一个中、小城市的主要变电站,电压等级一般为 220kV,全站停电后将造成该地区或城市供电的紊乱。

(4) 企业变电站。企业变电站是大、中型企业的专用变电站,电压等级为 35~220kV,1~2 回进线。

(5) 终端变电站。终端变电站位于配电线路的终端,接近负荷处,高压侧 10~110kV 引入线,经降压后向用户供电。

## 课题三 发电厂、变电站电气设备概述

### 一、主要电气设备

为了满足用户对电力的要求和保证电力系统运行的安全稳定和经济性,发电厂电气部分的主要工作,是起、停机组,调整负荷,切换设备和线路,不断监视主要设备的运行,发生异常和故障时及时处理等。以上所有的工作都是靠操作主要电气设备来完成的。按主要电气设备作用的不同,可分成二大类型。

#### 1. 一次设备

直接产生、输送、分配和使用电能的设备为一次设备包括以下几类。

(1) 生产和转换电能的设备。如将机械能转换成电能的发电机,变换电压、传输电能的变压器,将电能变成机械能的电动机等。

(2) 接通和断开电路的开关设备。如高低压断路器、负荷开关、熔断器、隔离开关、接触器、磁力启动器等。

(3) 保护电器。如限制短路电流的电抗器、防御过电压的避雷器等。




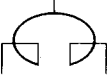

(4) 载流导体。如传输电能的软、硬导体及电缆等。

(5) 接地装置。

通常一次设备用规定的图形和文字符号表示,如表 1-2 所示。



表 1-2 常用一次设备图形和文字符号

| 设备名称   | 图形符号  | 文字符号 | 用途        |
|--------|---|------|-----------|
| 直流发电机  |    | GD   | 将机械能转变成电能 |
| 交流发电机  |    | GS   | 将机械能转变成电能 |
| 直流电动机  |    | MD   | 将电能转变成机械能 |
| 交流电动机  |    | MS   | 将电能转变成机械能 |
| 双绕组变压器 |    | TM   | 变换电能电压    |
| 三绕组变压器 |    | TM   | 变换电能电压    |
| 自耦变压器  |   | TM   | 变换电能电压    |
| 电抗器    |  | L    | 限制短路电流    |
| 分裂电抗器  |  | L    | 限制短路电流    |
| 电流互感器  |  | TA   | 测量电流      |
| 电压互感器  |  | TV   | 测量电压      |
| 高压断路器  |  | QF   | 投、切高压电路   |
| 低压断路器  |  | Q    | 投、切低压电路   |