

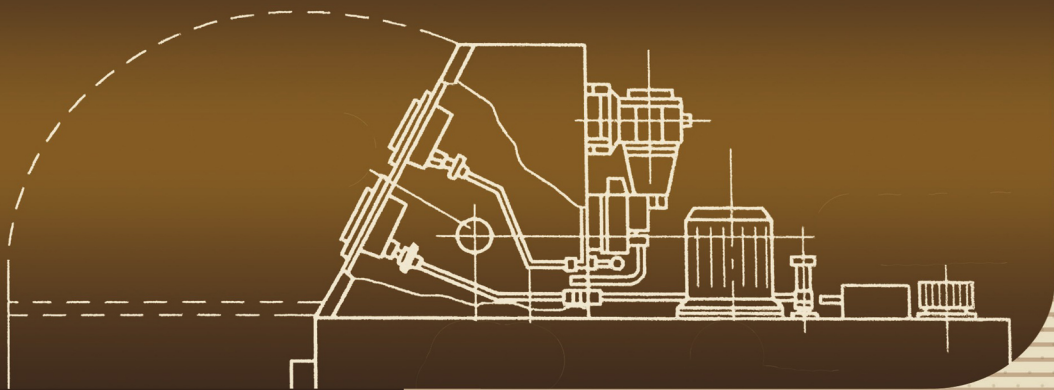
中国重型机械工业协会
作序并推荐

汪建业 王明智 主编

机械润滑设计


手册与图集

Mechanical Lubrication Design
Manual and Illustration



机械润滑设计必备

实战性极强的工具书

 机械工业出版社
CHINA MACHINE PRESS

机械润滑设计手册与图集

主编 汪建业 王明智
编写 刘福兰 李 辉 刘建红 李天丽
胡元海 张建华 杨 浩 王 麟



机械工业出版社

本手册编写组广泛参阅了近几年最新的润滑技术及设备的国内外资料、标准和书籍，充分消化和吸纳技术专家的已有成果，而且奉献出了他们在工作实践中的体会和案例，编写了这本我国润滑技术与设备发展的能量工具书。

本手册实用、准确、全面，系统地介绍了机械，包括重大装备的润滑技术、润滑材料、密封技术与密封件、稀油润滑装置组成的元件及管路附件、稀油集中润滑技术与装置、干油（润滑脂）集中润滑系统及装置、典型零部件及设备的润滑等的技术特点、设计计算、设计规范、结构形式，实用润滑系统图集展示了可供设计参考的各种润滑系统的原理、技术参数、外形尺寸、规格型号。

本手册是进行润滑设计和润滑装置选用的机械设计人员的必备工具书，也可供工院校机械设计及制造专业的师生学习和参考。

图书在版编目（CIP）数据

机械润滑设计手册与图集/汪建业，王明智主编. —北京：机械工业出版社，2016.4

ISBN 978-7-111-53712-0

I. ①机… II. ①汪… ②王… III. ①润滑系统-机械设计-技术手册
IV. ①TH117.2-62

中国版本图书馆 CIP 数据核字（2016）第 095679 号

机械工业出版社（北京市百万庄大街 22 号 邮政编码 100037）

策划编辑：李万宇 邢海涛 责任编辑：李万宇 版式设计：霍永明
责任校对：张晓蓉 封面设计：鞠 杨 责任印制：

印刷厂印刷

2016 年 8 月第 1 版第 1 次印刷

184mm × 260mm · 33 印张 · 2 插页 · 840 千字

0001— 册

标准书号：ISBN 978-7-111-53712-0

定价： 元

凡购本书，如有缺页、倒页、脱页，由本社发行部调换

电话服务

服务咨询热线：010-88361066

读者购书热线：010-68326294

010-88379203

封面无防伪标均为盗版

网络服务

机工官网：www.cmpbook.com

机工官博：weibo.com/cmp1952

金书网：www.golden-book.com

教育服务网：www.cmpedu.com

推 荐 序

由矿山机械、冶金机械、重型锻压机械、物料搬运（起重运输）机械组成的重型机械制造行业，为原材料、能源、交通运输等基础工业和物流业提供重大技术装备和机械产品。重型机械工作环境多为高温、严寒、粉尘、冲击、振动，工作特点多为低速重载、载荷交变，因此机械润滑，特别是在线强制润滑是重型机械设备中不可缺少的重要配套设备系统单元。《重型机械标准》将润滑机械的产品标准列为重要的组成部分，作为设计制造和用户使用的依据。中国重型机械工业协会专门设有液压润滑设备分会，负责润滑机械的行业管理。当然润滑设备系统不仅用于重型机械，在发电设备、石化机械等重大技术装备中也广泛配套使用。随着润滑技术的发展，以及对润滑制度的提升，机床、农机、车辆、工程机械等近年也配套了润滑设备，以代替人工注油。润滑机械设备系统也从简单的定时注油，逐步向定时、定量、定点、精准的润滑方式发展，系统控制方面也从电气自动化向智能化发展，达到了高效、节油、减少污染、提高主机运行效率、降低成本的目的。

主编汪建业高级工程师长期在重型机械行业工作，曾任中国重型机械工业协会理事长，现为本协会的顾问，离开协会领导岗位后，仍然致力于行业的技术进步，针对我国装备制造业大而不强，大多数处于中低端水平，究其主要原因是配套的润滑液压循环系统等基础机械技术尚属薄弱环节之一，从而使主机的可靠性、寿命和自动化控制等达不到国际先进水平。为此，他年过七旬，仍老当益壮组成编写组，在四川川润液压润滑设备有限公司的支持下，组织该公司和有关单位的技术人员收集、整理、吸收、消化近几年国内外有关专家在润滑技术方面的成果、资料和部分单位的标准，以川润产品技术资料为依托，编写了《机械润滑设计手册与图集》，其目的是让行业内外更多的技术人员分享，以推动我国装备制造业的发展。

中国重型机械工业协会感谢汪建业为主的编写组技术人员，响应《中国制造2025》战略规划，立足于夯实行业的技术基础，编写了这本实用性很强的基础机械技术工具书籍，也感谢四川川润液压润滑设备有限公司以及有关企业、单位，为行业技术发展所做的无私奉献。协会向行业企业和广大技术人员强烈推荐这本《机械润滑设计手册与图集》，同时希望行业中更多的企业和技术人员能编写推动本行业基础技术进步的系列工具书，为重型机械制造企业的转型升级做出贡献。

中国重型机械工业协会

2016年2月

前 言

“摩擦”是固有的自然现象。润滑技术与设备就是为改善和克服机械“摩擦”而创建的。先进润滑技术是节能战略的核心技术，几乎所有运动的设备都须润滑。国际权威机构测算，世界能源的30%~50%消耗于摩擦磨损，60%以上的机械材料损耗于磨损。而且50%以上的机械装备恶性事故都起因于润滑失效造成的过度磨损。有关报告曾指出，2006年我国工业领域因摩擦磨损造成的损失约9500亿元人民币。欧美发达国家因摩擦磨损造成的损失约占其国民生产总值的2%~7%。

采用先进润滑技术，可减少摩擦磨损，降低机械装备恶性事故的发生概率，实现直接节能，为产业链的各个环节创造价值并提高经济效益。“润滑经济”就是通过推广应用先进润滑技术实现节能、降耗、减排和增效，拉动相关设备设计、制造和应用等基础产业发展，从而实现巨大的经济价值的。

因此，润滑是影响装备的可靠性、寿命和能效的基础技术，其设计能力、工艺制造技术将影响装备的整体技术水平。为响应《中国制造2025》战略规划，为夯实装备制造业基础技术、实现装备制造业智能制造和制造智能产品的目标，为引起更多工程技术人员对润滑技术和装置的关注和研究，特编写《机械润滑设计手册与图集》。

本手册主要包括：润滑技术基础理论、润滑材料、润滑密封件、元件选型、管路附件、设计基础、设计计算、元件与产品标准、适用的典型图集等，使本书成为具有实用性、准确性、全面性的润滑技术与设备的设计工具书。编写组广泛参阅了近几年出版的关于润滑技术及设备的书籍与标准，充分吸纳、消化和采用了技术专家的已有成果和资料，将前辈积累的技术知识转化为我国润滑技术与设备发展的能量，以激发更多科技人员对润滑技术与设备的关注和研究，为全面实现《中国制造2025》的目标发挥积极作用。

1. 本书吸取了国内外机械润滑领域的先进科技成果和技术资料，采用了机械润滑技术方面的最新标准，其内容丰富，实用性强，是机械润滑设计的工具书。

2. 编写组衷心感谢四川川润液压润滑设备有限公司在技术、人力和物力方面的支持。

3. 编写组参考了附录所列的参考书目中作者的资料和理念，在此表示衷心感谢。

4. 编写组感谢：中国重型机械研究院股份公司方正高级工程师在百忙之中对本书第4章、第5章进行了审查，四川川润股份有限公司陈芳女士、四川川润液压润滑设备有限公司何学中先生对第5章和第8章编写的帮助。

由于编写者水平所限，本手册难免存在不足之处或疏漏，请各位专家、广大读者批评指正，在此表示感谢。

编写组

2016年1月28日

目 录

推荐序——中国重型机械工业协会

前言

第 1 章 润滑技术概述 1

1.1 机械润滑的作用 1

1.2 润滑原理 1

1.2.1 动压润滑 1

1.2.2 静压润滑 3

1.2.3 动静压润滑 4

1.2.4 边界润滑与极压润滑 5

1.2.4.1 边界润滑的特点及边界膜
分类 5

1.2.4.2 边界润滑和极压润滑的性能
及影响因素 6

1.2.5 固体润滑 9

1.2.6 自润滑 9

1.3 润滑方法及润滑装置分类 9

第 2 章 润滑材料 12

2.1 润滑油 12

2.1.1 润滑油的生产流程 12

2.1.1.1 馏分润滑油 12

2.1.1.2 残渣润滑油 12

2.1.1.3 调和润滑油 12

2.1.1.4 人工合成润滑油 12

2.1.2 润滑油的主要质量指标 13

2.1.2.1 黏度 13

2.1.2.2 其他质量指标 14

2.1.2.3 润滑油的牌号、性能及
应用 18

2.2 润滑脂 25

2.2.1 概述 25

2.2.2 润滑脂的性能指标 25

2.2.3 润滑脂的分类、性质和用途 26

2.2.4 常用润滑脂的性质与用途 28

2.3 添加剂 30

2.3.1 抗氧化剂 30

2.3.2 增黏剂 31

2.3.3 油性添加剂 31

2.3.4 防锈添加剂 31

2.3.5 降凝剂 31

2.3.6 抗泡剂 32

2.3.7 抗氧化防腐添加剂 32

2.3.8 黏度指数改进剂 32

2.4 固体润滑剂 32

2.4.1 固体润滑剂的优缺点 33

2.4.1.1 固体润滑剂与润滑油脂相比
具有的独特优点 33

2.4.1.2 固体润滑剂在使用中存在的
缺点 33

2.4.2 对固体润滑剂的要求 33

2.4.3 固体润滑剂的种类 33

2.4.3.1 粉末状润滑剂 34

2.4.3.2 膏状润滑剂 35

2.4.4 固体润滑剂的使用方法 37

2.4.4.1 直接使用粉末 37

2.4.4.2 添加在润滑油脂中 37

2.4.4.3 将固体润滑剂制成糊状或
石膏状 37

2.4.4.4 黏结固体润滑膜 37

2.5 润滑油的代号和掺配 37

第 3 章 密封技术与密封件 38

3.1 密封的作用 38

3.2 密封的机理 38

3.2.1 泄漏 38

3.2.2 静密封的密封机理 39

3.3 密封材料 41

3.3.1 密封材料的特性 41

3.3.2 润滑介质对密封橡胶材料的
适应性 41

3.4 润滑密封结构 42

3.4.1 O形密封圈 42

3.4.1.1 O形密封圈概述 42

3.4.1.2 O形密封圈的类型 42

3.4.1.3 O形密封圈的特点	42	4.5 润滑油过滤器	111
3.4.1.4 O形密封圈密封原理	42	4.5.1 过滤器的作用及要求	111
3.4.1.5 O形密封圈选用时的考虑 因素	43	4.5.1.1 过滤器的作用	111
3.4.1.6 O形密封圈沟槽设计	44	4.5.1.2 过滤器的要求	111
3.4.2 垫片	46	4.5.2 过滤器的原理与分类	111
3.4.2.1 垫片的密封原理	46	4.5.2.1 表面型过滤器	111
3.4.2.2 垫片的种类与结构	46	4.5.2.2 深度型过滤器	118
3.5 密封件标准及选用	47	4.5.2.3 复式深度型过滤器	118
3.5.1 O形密封圈标准与选用	47	4.5.3 磁过滤器	119
3.5.2 垫片的标准与选用	52	4.5.4 过滤器的主要性能参数	122
3.5.2.1 石棉橡胶垫片	52	4.5.4.1 过滤精度	122
3.5.2.2 组合垫片	53	4.5.4.2 滤芯的纳垢容量和清洗 (报警) 周期	123
3.5.2.3 缠绕式垫片	54	4.5.4.3 压降特性	123
第4章 稀油润滑装置组成的元件及 管路附件	56	4.5.5 过滤机械	125
4.1 储油装置——油箱及附件	56	4.5.5.1 平床滤油机(摘自 JB/ZQ 4601—2006)	125
4.1.1 油箱的用途	56	4.5.5.2 精密滤油机(摘自 JB/ZQ 4085—2006)	126
4.1.2 油箱的分类	56	4.5.6 油水净化装置	127
4.1.3 油箱的结构与设计要点	56	4.5.6.1 LUC、LUCA 系列滤油车	127
4.1.4 油箱的容量与计算	57	4.5.6.2 滤油机	129
4.1.5 油箱附件	58	4.6 润滑系统控制及自动调节装置	133
4.2 供油装置——油泵	60	4.6.1 温度测量	133
4.2.1 齿轮油泵装置	60	4.6.1.1 WSSX 电接点双金属 温度计	134
4.2.2 螺杆油泵及其装置	71	4.6.1.2 热电阻	134
4.2.3 柱塞油泵	82	4.6.1.3 一体化温度变送器	135
4.2.4 叶片油泵	91	4.6.2 压力测量	137
4.3 润滑油加热装置	100	4.6.2.1 YXC 系列磁助电接点 压力表	137
4.3.1 电加热器	100	4.6.2.2 502/7D 压力控制器	138
4.3.1.1 SRY2 型、SRY4 型油用管状 电加热元件	101	4.6.2.3 压力变送器	140
4.3.1.2 DRQ-28 型电加热器	101	4.6.3 压差控制	142
4.3.2 蒸汽加热	102	4.6.3.1 YWK-7DD 差压控制器	142
4.3.3 电伴热带	102	4.6.3.2 3051/1151DP 型差压 变送器	142
4.4 润滑油冷却装置	102	4.6.4 流量测量	145
4.4.1 列管式油冷却器(摘自 JB/T 7356—2005)	102	4.6.5 液位测量与控制	146
4.4.2 板式冷却器(摘自 JB/ZQ 4593—2006)	105	4.6.5.1 液位控制继电器	146
4.4.3 气冷式冷却器	110	4.6.5.2 磁性翻柱液位计	146
4.4.4 列管式冷却器的故障及处理	110		

4.6.5.3 液位变送器	148	6381 ~ 6384—2007)	169
4.7 润滑系统管路连接件	151	4.7.6 锥密封钢丝编织胶管总成 (JB/T	6142.1 ~ 6142.4—2007)
4.7.1 管路连接件的种类及应用	151	4.7.7 挠性管接头 (JB/T 7339—	2007)
4.7.2 焊接式管接头 (JB/ZQ 4773 ~	4782—2006)	4.7.7.1 形式与尺寸	175
4.7.2.1 焊接式管接头形式与结构 ..	153	4.7.7.2 产品标记	178
4.7.2.2 焊接式管接头标记示例	155	4.7.8 可锻铸铁管路连接件	(GB/T 3287—2011)
4.7.2.3 焊接式管接头外形尺寸	155	4.7.8.1 范围	178
4.7.3 卡套式管接头	157	4.7.8.2 产品分类	178
4.7.3.1 卡套式端直通管接头	(GB/T 3733—2008)	4.7.8.3 管路连接件形式尺寸	181
4.7.3.2 卡套式端直通长管接头	(JB/T 3735—2008)	4.7.8.4 该标准产品的生产企业	196
4.7.3.3 卡套式直通接头 (GB/T 3737—	2008)、卡套式弯通管接头	第 5 章 稀油集中润滑技术与装置	197
(GB/T 3740—2008)、卡套式	可调向端弯通管接头	5.1 稀油集中润滑技术综述	197
(GB/T 3738—2008)	161	5.1.1 稀油润滑技术水平和发展趋势 ..	197
4.7.3.4 卡套式可调向端三通管接头	(GB/T 3741—2008)、卡套式	5.1.2 稀油集中润滑系统与液压系统	技术性能的差异与比较
可调向端弯三通管接头	(GB/T 3743—2008)、卡套式	5.1.2.1 系统性能差异	197
(GB/T 3743—2008)、卡套式	三通管接头 (GB/T 3745—	5.1.2.2 稀油润滑系统与液压系统的	技术性能和参数计算比较 ..
三通管接头 (GB/T 3745—	2008)	5.1.3 稀油润滑部件及系统的图形	符号
2008)	162	5.2 稀油润滑装置主要性能参数的确定	及元件选择
4.7.4 扩口式管接头 (GB/T 5625 ~	5645—2008)	5.2.1 润滑油的黏度和供油温度	204
4.7.4.1 扩口式端直通、可调向端直角、	可调向端三通、可调向端直角	5.2.2 供油压力、压差及流量	206
三通管接头的形式和尺寸 ..	164	5.2.2.1 供油压力	206
4.7.4.2 扩口式直通、直角、三通、四通、	焊接管接头的形式和尺寸 ..	5.2.2.2 流动压差	207
165		5.2.2.3 流量及其分配	207
4.7.4.3 扩口式隔壁直通、隔壁直角	管接头的形式和尺寸	5.2.3 清洁度和过滤精度	207
166		5.2.3.1 清洁度	207
4.7.4.4 扩口式组合直角、三通管	接头的形式和尺寸	5.2.3.2 过滤精度	207
167		5.2.4 油位和压力供送	208
4.7.4.5 扩口式压力表管接头的形式	和尺寸	5.2.4.1 油位	208
168		5.2.4.2 压力供送	209
4.7.4.6 扩口式三通变径管接头的	形式和尺寸	5.2.5 噪声和必需的汽蚀余量	209
168		5.2.5.1 振动和噪声的基本规律	209
4.7.4.7 标记示例	169	5.2.5.2 必需的汽蚀余量	209
4.7.5 锥密封焊接式管接头 (JB/T	6381 ~ 6384—2007)	5.2.6 稀油润滑装置安全保障系统的	参数选择及设计
169		211	

5.2.6.1	循环保障系统	211	5.4.1.3	低压稀油润滑装置技术性能参数	251
5.2.6.2	供油压力保障系统	213	5.4.2	高低压稀油润滑装置	252
5.2.6.3	温度和黏度保障系统	213	5.4.2.1	动静压稀油润滑装置	252
5.2.6.4	油质保障系统	220	5.4.2.2	静压稀油润滑装置	258
5.2.6.5	流量的保障	225	5.4.3	特种稀油润滑装置	261
5.2.6.6	稀油润滑装置事故保障系统	226	5.4.3.1	高速线材稀油润滑装置的结构组成、工作原理和使用特点	261
5.2.7	稀油润滑装置的操作(自动)控制方法	229	5.4.3.2	石化(API 614 标准)稀油润滑装置的分类、原理、结构特点	265
5.2.7.1	低压稀油润滑装置的自动控制方法	229	5.4.3.3	无特设油箱稀油润滑装置的原理、结构特点	268
5.2.7.2	高低压稀油润滑装置的自动控制方法	229	5.4.3.4	其他特种稀油润滑装置的工作性能和应用	271
5.2.7.3	稀油润滑装置的测量、监测及报警系统	230	5.4.4	工艺润滑设备	271
5.3	润滑系统设计	230	5.4.4.1	目的、任务、特点及工艺润滑的介质	271
5.3.1	压力和流量的产生系统	230	5.4.4.2	设备的组成	273
5.3.1.1	压力的形成	230	5.4.4.3	装置的技术参数及运行	274
5.3.1.2	流量的产生及变量方法	231	5.5	润滑油的油质定期检验与精度测定	275
5.3.2	过滤及分级	232	5.5.1	润滑油质的定期检验	275
5.3.2.1	泵前和泵后过滤	232	5.5.2	润滑油液的清洁度测定及保障	276
5.3.2.2	分级过滤和一次过滤	232	5.5.2.1	清洁度的定义	276
5.3.2.3	过滤和冷却位置	232	5.5.2.2	清洁度标准的对照表	277
5.3.3	加热位置的选择	233	5.5.2.3	清洁度测定条件和测定方法	281
5.3.3.1	油箱中的加热器	233	5.6	标准稀油润滑装置形式、基本参数与尺寸(JB/T 8522—2014)	284
5.3.3.2	系统中加热(压力油加热)	233	5.6.1	范围	284
5.3.3.3	回油管道上加热	234	5.6.2	基本参数	284
5.3.4	稀油润滑装置的设计与计算	234	5.6.3	系统原理、主要元件与部件	285
5.3.4.1	稀油润滑装置的主要设计步骤	234	5.6.3.1	系统原理	285
5.3.4.2	技术性能参数的计算	234	5.6.3.2	主要元件及要求	286
5.3.4.3	高低压稀油润滑系统相关参数的确定	247	5.6.3.3	主要部件及要求	290
5.4	非标稀油集中润滑装置系统原理、结构形式、技术参数、用途	249	5.6.4	控制要求	291
5.4.1	低压稀油润滑装置	249	5.6.4.1	泵的控制要求	291
5.4.1.1	低压稀油润滑装置工作原理	249	5.6.4.2	油箱液位的控制要求	291
5.4.1.2	低压稀油润滑装置结构特点	250	5.6.4.3	油箱温度的控制要求	291
			5.6.4.4	出口压力和油温控制	291

5.6.4.5 积水控制要求	292	(JB/ZQ 4089—1997)	322
5.6.4.6 电控系统要求	292	6.7.2.2 20MPa DSPQ 系列及 SSPQ 系列 双线分配器 (JB/ZQ 4560— 2006)	323
5.6.5 形式、尺寸和标记	292	6.7.2.3 40MPa SSPQ 系列双线分配器 (JB/ZQ 4704—2006)	326
5.6.5.1 形式与尺寸	292	6.7.2.4 JPQ 系列递进分配器	327
5.6.5.2 型号与标记示例	292	6.7.2.5 20MPa JPQ-L 型递进式分配器 (JB/ZQ 4561—2006)	330
第 6 章 干油 (润滑脂) 集中润滑		6.7.2.6 20MPa JPQ 1、2、3 系列递进分 配器 (JB/ZQ 4703—2006)	331
系统及装置	301	6.7.2.7 10MPa 喷射阀 (JB/ZQ 4566— 2006)	333
6.1 概述	301	6.7.2.8 40MPa YCK 型压差开关形式 尺寸与参数 (JB/T 8465— 1996)	333
6.2 手动干油集中润滑装置	301	6.7.3 其他辅助装置元件	333
6.3 自动干油集中润滑系统	302	6.7.3.1 手动加油泵及电动加油泵	333
6.3.1 流出 (端流) 式自动干油集中 润滑系统	302	6.7.3.2 干油润滑系统其他辅助 装置	335
6.3.2 环式 (回路式) 自动干油集中 润滑系统	303	6.8 干油集中润滑系统的管路附件	339
6.4 单线供脂干油集中润滑系统	305	6.8.1 配管材料	339
6.4.1 单线非顺序式干油集中润滑 系统	305	6.8.2 管路附件	339
6.4.2 单线循环顺序式干油集中润滑 系统	306	6.8.2.1 20MPa 硬管管接头	339
6.4.3 单线顺序式 (进行式) 干油集中 润滑系统	306	6.8.2.2 干油润滑系统双通衬板与直角 法兰	342
6.5 多点干油集中润滑系统	307	第 7 章 其他润滑装置	343
6.6 干油集中润滑系统设计计算	307	7.1 单体润滑	343
6.6.1 计算润滑脂的消耗量及选择 给油器	307	7.1.1 油杯	343
6.6.1.1 润滑脂消耗量的计算	307	7.1.2 油环	345
6.6.1.2 给油器的计算并选择	308	7.1.3 油枪	346
6.6.2 确定润滑制度	309	7.2 油雾润滑	347
6.6.3 选择润滑泵的形式、大小和 数量	310	7.2.1 油雾润滑工作原理、系统及 装置	347
6.6.3.1 润滑泵站选择的条件	310	7.2.1.1 工作原理	347
6.6.3.2 干油泵的确定	310	7.2.1.2 油雾润滑系统和装置	348
6.6.4 干油润滑系统工作压力的确定	311	7.2.2 油雾润滑系统的设计和计算	350
6.7 干油集中润滑系统的主要设备和 元件	312	7.2.2.1 各摩擦副所需的油雾量 计算	350
6.7.1 润滑脂泵及装置	312	7.2.2.2 凝缩嘴尺寸的选择	350
6.7.1.1 手动干油润滑泵	312	7.2.2.3 管道尺寸的选择	351
6.7.1.2 电动润滑泵及干油泵	312		
6.7.1.3 气动润滑泵、干油喷射泵	320		
6.7.2 给油器	321		
6.7.2.1 10MPa SGQ 系列双线给油器			

7.2.2.4	空气和油的消耗量计算	352	8.1.2.3	滑动轴承润滑油添加剂的 选用	375
7.2.2.5	发生器的选择	352	8.1.3	滑动轴承的润滑制度及润滑油 消耗量	376
7.2.2.6	润滑油的选择	352	8.1.3.1	滑动轴承的润滑制度	376
7.2.2.7	凝缩嘴与摩擦副连接的布置 方式	352	8.1.3.2	滑动轴承的润滑油用量	376
7.2.3	油雾润滑方式的优缺点及使用 范围	352	8.1.4	滑动轴承用润滑脂的选择	378
7.3	油气润滑	356	8.1.5	滑动轴承的润滑脂耗用量及 润滑制度	379
7.3.1	油气润滑工作原理、系统及 装置	356	8.1.5.1	滑动轴承润滑脂的耗 用量	379
7.3.2	油气润滑装置 (JB/ZQ 4711— 2006)	357	8.1.5.2	滑动轴承用脂润滑制度	380
7.3.3	油气润滑装置 (JB/ZQ 4738— 2006)	359	8.1.6	边界润滑状态的滑动轴承	380
7.3.4	油气混合器及油气分配器	361	8.1.6.1	边界润滑方式	380
7.3.4.1	QH _Q 型油气混合器 (JB/ZQ 4707—2006)	361	8.1.6.2	对边界润滑的滑动轴承的 结构与制造要求	381
7.3.4.2	AHQ 型双线油气混合器	363	8.1.6.3	滑动轴承边界润滑油的 选择	381
7.3.4.3	MHQ 型单线油气混合器	363	8.1.7	动压润滑的滑动轴承	381
7.3.4.4	AJS 型、JS 型油气分配器 (JB/ZQ 4749—2006)	363	8.1.7.1	滑动轴承动压润滑的方式	381
7.3.5	专用油气润滑装置	364	8.1.7.2	动压滑动轴承轴瓦设计 要求	382
7.3.5.1	油气喷射润滑装置 (JB/ZQ 4732—2006)	364	8.1.7.3	供油清洁度要求	382
7.3.5.2	链条喷射润滑装置 (JB/ZQ 4733—2006)	365	8.1.8	合成树脂布胶轴承的润滑	382
7.3.5.3	行车轨道润滑装置 (JB/ZQ 4736—2006)	366	8.1.9	静压轴承的润滑	383
7.4	干油喷射润滑系统	368	8.1.9.1	滑动轴承静压润滑的形成和 静压轴承结构简述	383
7.4.1	性能和用途	368	8.1.9.2	液体静压轴承的分类	383
7.4.2	结构与工作原理	368	8.1.9.3	液体静压轴承的工作原理和 系统	383
7.4.3	干油喷射润滑装置的安装	369	8.1.9.4	液体静压轴承的优缺点	385
7.4.4	干油喷射润滑系统的操作与 维护	371	8.1.9.5	静压轴承用润滑油的选择	386
第 8 章	典型零部件及设备的润滑	372	8.2	滚动轴承的润滑	386
8.1	滑动轴承的润滑	372	8.2.1	滚动轴承摩擦副润滑的分析	386
8.1.1	滑动轴承润滑方式的选择	372	8.2.2	滚动轴承润滑方式	387
8.1.2	滑动轴承用润滑油和添加剂的 选择	372	8.2.3	滚动轴承润滑剂的选择原则	387
8.1.2.1	算法	372	8.2.4	滚动轴承润滑油的选择	388
8.1.2.2	经验数据查图表法	373	8.2.4.1	直接查图表法	388
			8.2.4.2	计算速度因素 (dn 值) 为 根据的图表法	390
			8.2.5	滚动轴承用油的油耗量及润滑	

制度	391	装置的设计	414
8.2.6 滚动轴承润滑脂的选择	391	8.3.6.1 齿轮传动装置的润滑方式和 润滑装置	415
8.2.7 滚动轴承润滑脂的消耗量及润滑 制度	392	8.3.6.2 齿轮传动的冷却	420
8.2.7.1 滚动轴承润滑脂的消耗量	392	8.3.7 齿轮润滑油的换油指标	423
8.2.7.2 滚动轴承润滑脂的润滑 制度	393	第9章 实用润滑系统图集	425
8.3 工业齿轮传动装置的润滑	395	9.1 标准稀油润滑装置	425
8.3.1 工业齿轮的润滑原理	395	9.1.1 XHZ 型稀油润滑装置 (JB/ZQ 4586—2006)	425
8.3.1.1 齿轮的啮合过程	395	9.1.2 XYHZ 型稀油润滑装置 (JB/T 8522—2006)	431
8.3.1.2 各种齿轮的啮合特性对润滑 的影响	395	9.1.3 XYZ-G 型稀油站 (摘自 JB/ZQ/T 4147—1991)	437
8.3.2 工业齿轮的润滑基础	396	9.1.4 标准稀油润滑装置的比较	441
8.3.2.1 工业齿轮传动润滑的特点和 作用	396	9.1.5 标准稀油润滑装置应用时应注意 的问题	441
8.3.2.2 齿轮传动的润滑状态	397	9.2 通用稀油润滑装置	441
8.3.3 工业齿轮润滑油及添加剂	398	9.2.1 XRZ-6 型稀油润滑装置工作 原理图及外形图	441
8.3.3.1 工业齿轮润滑油的基础油及 添加剂	398	9.2.2 XRZ-10 型稀油润滑装置工作 原理图及外形图	444
8.3.3.2 齿轮润滑油的调制	400	9.2.3 XRZ-16 型稀油润滑装置工作 原理图及外形图	446
8.3.3.3 工业齿轮润滑油的分类	401	9.2.4 XRZ-25 型稀油润滑装置工作 原理图及外形图	448
8.3.3.4 齿轮润滑油的规格标准	404	9.2.5 XRZ-40 型稀油润滑装置工作 原理图及外形图	450
8.3.4 齿轮润滑油的合理选用方法	404	9.2.6 XRZ-63 型稀油润滑装置工作 原理图及外形图	452
8.3.4.1 工业齿轮润滑油的选用需要 考虑的相关要求	404	9.2.7 XRZ-80 型稀油润滑装置工作 原理图及外形图	454
8.3.4.2 工业闭式齿轮润滑油的选用方 法 (包括高速齿轮的润滑)	406	9.2.8 XRZ-100 型稀油润滑装置工作 原理图及外形图	456
8.3.4.3 开式工业齿轮润滑油 (脂) 的选用方法	408	9.2.9 XRZ-125 型稀油润滑装置工作 原理图及外形图	458
8.3.4.4 蜗轮蜗杆润滑油的选用 方法	409	9.2.10 XRZ-160 型稀油润滑装置工作 原理图及外形图	460
8.3.5 润滑对齿轮传动性能的影响	411	9.2.11 XRZ-200 型稀油润滑装置工作 原理图及外形图	462
8.3.5.1 润滑对齿面胶合的影响	411	9.2.12 XRZ-250 型稀油润滑装置工作 原理图及外形图	464
8.3.5.2 润滑对齿面磨损的影响	412		
8.3.5.3 润滑对齿轮齿面疲劳点蚀的 影响	413		
8.3.5.4 润滑对齿轮振动、噪声的 影响	414		
8.3.5.5 润滑对齿轮传动效率的 影响	414		
8.3.6 齿轮传动装置的润滑方式及润滑			

9.2.13 XRZ-300 型稀油润滑装置工作 原理图及外形图	466	9.2.23 XGD-A2.5/125 型稀油润滑装置 工作原理图及外形图	486
9.2.14 XRZ-350 型稀油润滑装置工作 原理图及外形图	468	9.3 特种稀油润滑装置	488
9.2.15 XRZ-400 型稀油润滑装置工作 原理图及外形图	470	9.3.1 核电行业润滑系统工作原理图及 外形图	488
9.2.16 XRZ-500 型稀油润滑装置工作 原理图及外形图	472	9.3.2 石化行业润滑系统工作原理图及 外形图	490
9.2.17 XGD-A2.5/16 型稀油润滑装置 工作原理图及外形图	474	9.3.3 冶金行业润滑系统工作原理图及 外形图	496
9.2.18 XGD-A2.5/25 型稀油润滑装置 工作原理图及外形图	476	9.3.4 风电行业润滑系统工作原理图及 外形图	501
9.2.19 XGD-A2.5/40 型稀油润滑装置 工作原理图及外形图	478	9.3.5 干油润滑系统	501
9.2.20 XGD-A2.5/63 型稀油润滑装置 工作原理图及外形图	480	9.3.5.1 单线式集中润滑系统的工作 原理及特点	501
9.2.21 XGD-A2.5/80 型稀油润滑装置 工作原理图及外形图	482	9.3.5.2 双线式集中润滑系统的工作 原理及特点	504
9.2.22 XGD-A2.5/100 型稀油润滑装置 工作原理图及外形图	484	附录 必要参数及计算	510
		参考文献	512

第 1 章 润滑技术概述

润滑是人类向摩擦、磨损这一自然现象做斗争的一种手段。润滑是在机械的摩擦副之间加入润滑剂，用来控制摩擦、降低磨损，以达到延长使用寿命和提高效率的措施。润滑剂是一种能起到减少接触面间的摩擦阻力作用的物质，包括液态、气态、半固体及固体物质。

1.1 机械润滑的作用

机械润滑的作用见表 1-1。

表 1-1 机械润滑的作用

润滑作用	作用说明
减少摩擦阻力	在机械设备中的两个相对摩擦的表面之间加入润滑剂，形成一个润滑油膜，就可降低摩擦副的摩擦因数，减少摩擦阻力和减少功率消耗。例如，在良好的液体润滑条件下，一对摩擦副的摩擦因数可以降低到 0.001 或者更低，此时的摩擦阻力主要是液体润滑内部分子间相互滑移的低剪切阻力
减少机械摩擦副的磨损	在摩擦副表面之间加入润滑剂，可以减少摩擦表面的硬面磨损、锈蚀的咬焊与撕裂等造成的磨损。因此，在摩擦副表面间加入足够的润滑剂，就能形成良好的润滑条件，从而大大减少磨损
降低机械摩擦副温度	在机械运行中，摩擦副克服摩擦所做的功，全部转变成热量，其热量一部分由机体向外扩散，另一部分将不断使机械温度升高。采用液体润滑剂的集中循环润滑系统可以带走摩擦副产生的热量，起到降温冷却的作用，使机械控制在所要求的温度范围内运转
清洁冲洗摩擦副	摩擦副在运动时将产生磨损微粒或外来介质等，对摩擦表面会加速磨损。利用液体润滑剂的流动性，可以把摩擦表面间的磨粒带走，从而减少磨粒磨损。在采用集中循环的润滑系统中，清洁冲洗作用更为显著
密封	润滑油不仅能起到润滑减磨作用，还有增强密封的效果，使摩擦副在运转中不漏气，提高工作效率。如油缸与活塞、气缸与活塞、压缩机等。在机械设计中，利用润滑脂形成密封，可以防止水或其他灰尘、杂质侵入摩擦副。例如，采用涂上润滑脂的油浸盘根，对水泵和其他旋转轴头的密封既有良好的润滑作用，又可以防止内部工作介质向外泄漏和灰尘杂质侵入内部，从而起到良好的密封作用

1.2 润滑原理

目前对机械进行润滑比较成熟的技术有：动压润滑、静压润滑、动静压润滑、边界润滑、极压润滑、固体润滑、自润滑等，现将其润滑原理作一简要介绍。

1.2.1 动压润滑

轴承副通过轴颈的旋转将润滑油带入摩擦表面，由于润滑油的黏性和油在轴承副中的楔形间隙形成流体动力作用而产生承载油膜，称为流体动压润滑。流体动压润滑原理的条件：一是润滑油在一定的温度下具有适当黏度，不随压力的变化而改变；二是发生相对摩擦运动的表面具有一定的几何加工精度及表面粗糙度；三是轴颈具有足够的转速；四是外载荷必须小于油膜所能承受的最大载荷（油膜接触压力 $\geq 15\text{MPa}$ ）。

滑动轴承动压润滑油膜形成原理如图 1-1 所示。当轴颈旋转时，由于润滑油的黏性而黏附在轴颈表面，随着轴的快速转动，润滑油不断地被带入轴承楔形间隙，形成油膜。一部分润滑油顺着轴颈旋转，在圆周方向循环；另一部分润滑油沿轴向流动，从轴承两端流出来，称为端泄。由端泄流出的油量将由从轴承顶部入口流入的新润滑油来补充，以保持间隙中润滑油的流量充足。

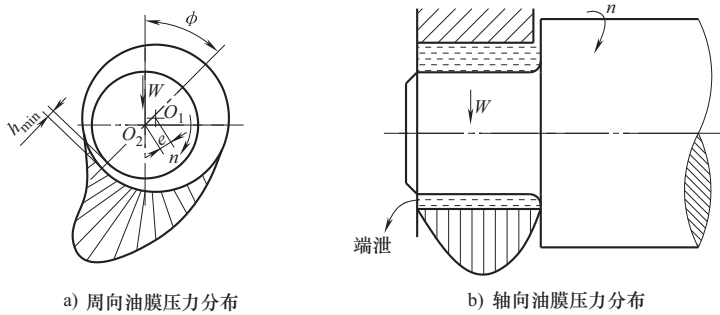


图 1-1 滑动轴承动压油膜形成原理

注：该图取自参考文献 [3]。

由图 1-1a 可知，沿圆周方向的油膜压力集中在轴套的承载部分，图 1-1b 表示了轴向油膜压力的分布。如果轴套的各点油膜压力与载荷 W 达到平衡，则轴颈中心 O_2 处于平衡位置，当顺时针旋转时，偏向轴瓦中心 O_1 的左下侧。通过轴颈中心 O_2 的偏心距 e ，以及载荷 W 与 O_1O_2 连线的夹角，称为偏心角 ϕ ，可以确定轴颈中心的位置和最小油膜厚度 h_{min} 的大小和位置。当轴承所受的载荷 W 、转速 n 及润滑油黏度 μ 改变时，轴颈中心 O_2 相对于 O_1 的位置油压分布也相应变化。

滑动轴承副的动压形成过程如图 1-2 所示。轴瓦与轴颈之间存在间隙，在静止状态下轴颈的中心低于轴承的中心，轴颈与轴瓦下部直接接触，在轴颈与轴瓦的上部及两侧形成了“弯月形”的间隙。开始启动时，润滑油黏附在轴颈表面随轴一起转动，油被带入楔形间隙，部分油楔进入轴的下部（图 1-2b）。油在这里受到轴与轴承接触点的压力阻碍，油沿轴的方向流向轴承的两端。润滑油的黏度较大，油在轴承间隙中沿轴的方向流动时受到阻碍，必须经过很大的压力降，油才可以流出。这样，当油从弯月形的较大面积流向尖端后，就集结在尖端而产生油压，在轴与轴瓦间形成特殊的油楔。随着轴旋转速度的增加，楔进的油量越来越多，产生的油压也越来越大，轴就在旋转中被逐渐抬起（图 1-2c）。当轴达到一定转速时，轴的中心与轴承中心逐渐靠近（图 1-2d），达到液体润滑的稳定动平衡状态，实现了滑动轴承的动压润滑。

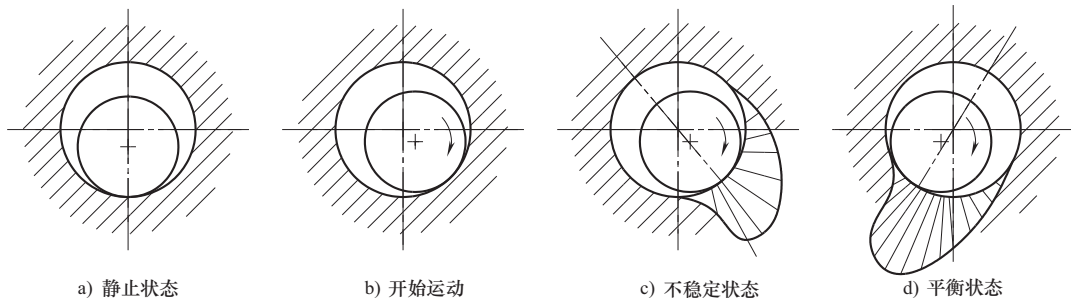


图 1-2 滑动轴承副的动压形成过程

注：该图取自参考文献 [3]。

1.2.2 静压润滑

在静压滑动轴承的间隙中、平面静压滑动导轨的间隙中、静压丝杆的间隙中等低速运动的摩擦表面尚未开始运行之前，就用高压油分隔开，强制形成油膜，从而保证运动副能承受一定的工作载荷，并完全处于液体润滑状态，这种润滑称为液体静压润滑。

如图 1-3 所示是液体静压润滑导轨的 3 种形式。图 1-3a 为单一油垫，载荷沿油垫的法线方向指向油垫压向支承面，油垫能沿垂直于其法线的任何方向作相对滑动。图 1-3b 为双向油垫，载荷沿油垫法线的正向或反向，使油垫能沿垂直于其法线的任何方向作相对滑动。图 1-3c 为斜面油垫，能朝向油垫的任何方向加载，载荷可位于着力点的两个油垫法线之间加载，油垫能沿着垂直于包含两油垫法线的平面方向作相对滑动。

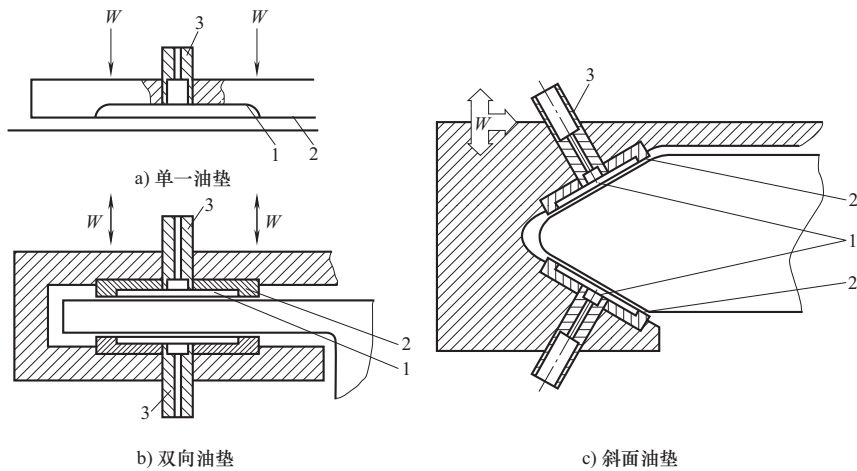


图 1-3 液体静压润滑导轨的 3 种形式

1—油腔 2—封油边 3—供油嘴

注：该图取自参考文献 [3]。

滑动轴承副轴颈在低速、重载的工况下工作，只有强行采用高压油将轴颈与轴承分开，创建液体润滑的条件，即如图 1-4 所示的液体静压轴承润滑。轴承具有 4 个对称油腔，在油腔与油腔之间是周向封油（阻油）面轴瓦内表面，并在油腔至轴承两端面设有轴向封油面（如图 1-5 所示， L 尺寸表示的封油面）。此外，还开有径向回油孔和轴向油槽，轴承直径 D_b 与转轴直径 D 之间有一个间隙 $2h = D_b - D$ ， h 为转轴与轴承的半径间隙。

由图 1-5 中可看出，油泵供出的油经过滤器过滤后，分别送至与轴承的各个油腔相并联的节流阻尼器 (R_1 、 R_2 、 R_3 、 R_4) 进入轴承的各个油腔，把轴浮在轴承的中央。在轴没有受到径向载荷时，轴与轴承四周有一个相同厚度的油膜，各个油腔内压力相同。如果轴受到径向载荷 W （包括轴的质量）的作用，则轴将顺着载荷 W 的方向偏向一边，即与载荷 W 的方向相同一边的轴承

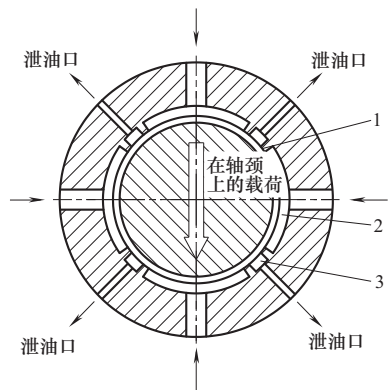


图 1-4 液体静压轴承润滑

1—封油边 2—油腔 3—轴向泄油槽

注：该图取自参考文献 [3]。

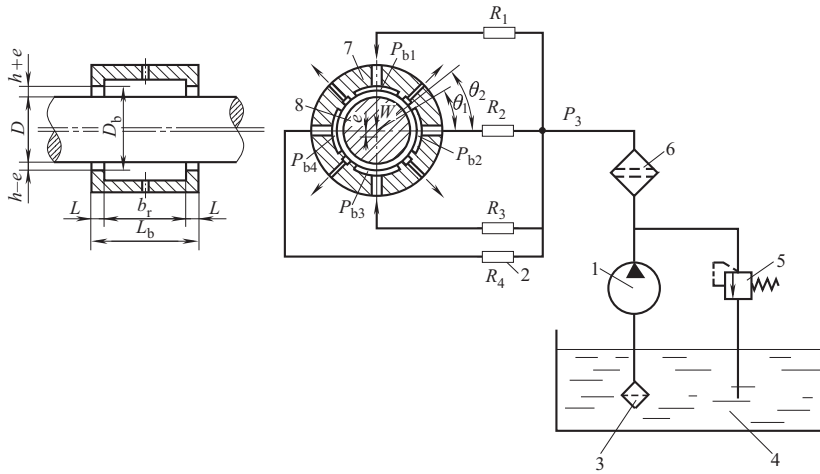


图 1-5 静压轴承的原理图

1—油泵 2—节流器 3—粗过滤器 4—油箱 5—溢流阀 6—精过滤 7—轴承套 8—轴颈

注：该图取自参考文献 [3]。

间隙增大。由于轴承每个油腔并联有节流阻尼器，在轴承间隙减小的地方，相应油腔的压力 P_{bi} 增大。在轴承间隙增大的地方，相应油腔的压力 P_{bi} 减小。这样，轴在载荷方向的上下两个方向产生的液体压力不平衡，即出现了压力差。正是这个压力差与轴所受的径向载荷 W 平衡，轴颈四周均有油隙存在，从而保持液体润滑状态。

由上述可知，静压轴承是靠高压油液经节流阻尼器输入到油腔的压力油（静压力）来承受载荷的，其工作特点是必须有足够的流量和压力供油系统。轴承要有精微的封油间隙，使油腔可能形成油液的压力。油腔必须与调压的节流阻尼器连接。当轴受载荷后，以载荷上下方向油腔产生的压力差来抵抗所承受的载荷，使轴颈能悬浮在油液中保持平衡，形成液体静压润滑。

静压润滑油膜形成的特点与动压润滑不同。静压轴承的承载能力与供油压力大小有关，而与轴的转速、间隙、载荷大小关系不大。

1.2.3 动静压润滑

随着近年来科学技术的进步，在工业生产中出现了动、静压润滑的轴承。

液体动、静压联合轴承充分发挥了液体动压轴承和液体静压轴承的优点，克服了液体动压轴承和液体静压轴承二者的不足。主要工作原理是：当轴承副在起动或制动过程中时，采用静压液体润滑的办法，将高压润滑油压入轴承承载区，把轴承浮起，保证了液体润滑条件，从而避免了在起动或制动过程中因速度变化不能形成动压油膜而使轴承摩擦表面（轴颈表面与轴瓦表面）直接接触产生的摩擦与磨损。当轴承副进入全速稳定运转时，可将静压供油系统停止，采用动压润滑供油形成动压油膜，仍能保持轴颈在轴承中的液体润滑条件。

这样的方法，实现了轴承副起动、运转、制动、正反转的整个过程中的液体润滑，完全避免了半液体润滑和边界润滑，摩擦因数很低，只要克服润滑油黏性所具有的液体内部分子间的摩擦阻力就行。此外，摩擦表面完全被静压油膜和动压油膜分隔开，若情况正常，则几乎没有摩擦产生。因此，动静压润滑大大地延长了机械的工作寿命，节约了能源消耗。

现在，大型冶金、矿山设备与大电机的轴承副基本采用动、静压润滑（本书第5章将对动静