

# 机械工程

## 实用图样精编手册

刘明涛 刘合荣 范竞芳 李彦启 主编

 机械工业出版社  
CHINA MACHINE PRESS

# 机械工程实用图样精编手册

刘明涛 刘合荣 范竞芳 李彦启 主编



机械工业出版社

本书采用最新的机械制图和技术制图的国家标准及行业标准，共计7章。主要内容包括图样的画法，尺寸注法、表面结构的表示法、尺寸公差及几何公差的注法，标准件、传动轮、弹簧、中心孔、动密封圈、轴承等常用的结构要素表示法，铸件、锻件、钣金件、焊接件的合理结构和画法，以及机构运动简图用图形符号、液压与气压传动图用图形符号、电气工程图用图形符号的画法等。同时，精选了大量机械工程图样实例，包括零件图、装配图、机构运动简图、液压与气压传动图、电气工程图。书中图例均经过严格筛选，并为大多数图例（包括装配图）配以三维立体图。

本书附赠书中大部分图样的电子图库，以供读者参考使用。

本书文字叙述精炼，通俗易懂，图样绘制规范清晰，可供机械及相关工程技术人员参考使用，也可作为高等学校机械及机械相关专业学生的参考书。

## 图书在版编目（CIP）数据

机械工程实用图样精编手册/刘明涛等主编. —北京：机械工业出版社，2015.10

ISBN 978-7-111-51643-9

I. ①机… II. ①刘… III. ①机械制图-技术手册 IV. ①TH126-62

中国版本图书馆CIP数据核字（2015）第227567号

机械工业出版社（北京市百万庄大街22号 邮政编码100037）

策划编辑：周国萍 责任编辑：周国萍 肖新军 版式设计：霍永明

责任校对：刘怡丹 封面设计：

责任印制：

印刷厂印刷

2016年1月第1版第1次印刷

184mm×260mm·20.5印张·507千字

0001— 册

标准书号：ISBN 978-7-111-51643-9

定价： 元

凡购本书，如有缺页、倒页、脱页，由本社发行部调换

电话服务

服务咨询热线：010-88361066

读者购书热线：010-68326294

010-88379203

封面无防伪标均为盗版

网络服务

机工官网：[www.cmpbook.com](http://www.cmpbook.com)

机工官博：[weibo.com/cmp1952](http://weibo.com/cmp1952)

金书网：[www.golden-book.com](http://www.golden-book.com)

教育服务网：[www.cmpedu.com](http://www.cmpedu.com)

# 前 言

机械工程图样是机械工程实践中技术人员指导生产的重要技术文件，也是进行技术交流的重要工具。为方便读者了解及掌握各种常见机械工程图样的画法，我们在查阅了大量相关标准和资料的基础上，编写了《机械工程实用图样精编手册》。

本书共计7章，全书以图为主，文字简练，内容翔实，由浅入深。主要特点如下：

1) 采用最新的机械制图和技术制图的国家标准及行业标准，为方便读者使用，特将书中采用的标准汇总在书后附录中。

2) 基本图样画法、图样注法内容全面，包括图样的画法，尺寸注法、表面结构的表示法、尺寸公差及几何公差的注法，标准件、传动轮、弹簧、中心孔、动密封圈、轴承等常用的结构要素表示法，铸件、锻件、钣金件、焊接件的合理结构及画法，以及机构运动简图用图形符号、液压与气压传动图用图形符号、电气工程图用图形符号的画法等。

3) 所选机械工程图样内容广泛，精选了大量机械工程图样实例，包括零件图、装配图、机构运动简图、液压与气压传动图、电气工程图，其中部分图样选自工厂生产实际。

4) 书中图例均经过严格筛选，并为大多数图例（包括装配图）配以三维立体图，便于读者读懂结构，从而提高识图能力。

5) 文字叙述精炼，相关要求及规定尽量以表格或条文形式给出，方便读者查阅。

6) 为满足具备一定基础的读者进一步提高的需要，特编写了识图提高一章，为读者提供了构型设计及识图的思路和方法。

本书由刘明涛、刘合荣、范竞芳、李彦启主编，参加编写的人员有胡瑜、周玉存、张惠云、汪宇、杨峰。在编写过程中得到程天强、薛永宁等学生的大力支持，在此表示衷心的感谢，同时也要感谢支持和帮助本书出版的工作人员。

在本书编写过程中参考了一些国内同类著作，在此向有关作者表示诚挚的谢意。

由于编者的水平有限，书中难免存在不足之处，恳请读者给予批评指正。

编 者

# 目 录

## 前言

## 第 1 章 图样的画法 ..... 1

- 1.1 视图 ..... 1
  - 1.1.1 基本视图 ..... 1
  - 1.1.2 向视图 ..... 2
  - 1.1.3 局部视图 ..... 2
  - 1.1.4 斜视图 ..... 4
- 1.2 剖视图 ..... 4
  - 1.2.1 全剖视图 ..... 4
  - 1.2.2 半剖视图 ..... 5
  - 1.2.3 局部剖视图 ..... 5
  - 1.2.4 剖切面 ..... 8
  - 1.2.5 剖视图的配置及标注 ..... 12
- 1.3 断面图 ..... 17
  - 1.3.1 移出断面图 ..... 17
  - 1.3.2 重合断面图 ..... 19
  - 1.3.3 断面图的配置及标注 ..... 20
- 1.4 规定画法和简化画法 ..... 20
  - 1.4.1 剖视图和断面图中的规定画法 ..... 20
  - 1.4.2 局部放大图 ..... 23
  - 1.4.3 重复性结构的画法 ..... 24
  - 1.4.4 按圆周分布的孔的画法 ..... 24
  - 1.4.5 网状物及滚花表面的画法 ..... 24
  - 1.4.6 断裂的画法 ..... 26
  - 1.4.7 一些细部结构的画法 ..... 26
  - 1.4.8 假想画法 ..... 26
- 1.5 装配图中的一些画法 ..... 28
  - 1.5.1 装配图中视图和剖视图的几种特定画法 ..... 28
  - 1.5.2 装配图中的简化画法 ..... 30
  - 1.5.3 装配图中的规定画法 ..... 31
- 1.6 第三角投影简介 ..... 33

## 第 2 章 图样的注法 ..... 36

- 2.1 尺寸注法 ..... 36
  - 2.1.1 尺寸注法示例 ..... 38
  - 2.1.2 常见零件结构要素的尺寸注法 ..... 44
  - 2.1.3 零件尺寸合理标注示例 ..... 47

## 2.2 表面结构的表示法 ..... 51

- 2.2.1 表面结构的图形符号 ..... 51
- 2.2.2 表面结构参数的标注 ..... 52
- 2.2.3 表面纹理的注法 ..... 53
- 2.2.4 加工余量的注法 ..... 54
- 2.2.5 表面结构要求在图样中的注法及示例 ..... 54

## 2.3 极限与配合 ..... 58

- 2.3.1 极限与配合的基本术语 ..... 58
- 2.3.2 尺寸公差与配合的注法及示例 ..... 63

## 2.4 几何公差 ..... 66

- 2.4.1 几何公差的基本术语 ..... 67
- 2.4.2 几何公差的符号 ..... 67
- 2.4.3 公差框格 ..... 68
- 2.4.4 几何公差的注法 ..... 69
- 2.4.5 几何公差的标注示例 ..... 71

## 第 3 章 常用结构要素表示法 ..... 81

### 3.1 螺纹及螺纹紧固件表示法 ..... 81

- 3.1.1 螺纹的规定画法 ..... 81
- 3.1.2 螺纹及螺纹副的规定标记及标注 ..... 83
- 3.1.3 螺纹紧固件的种类及标记 ..... 86
- 3.1.4 螺纹紧固件的装配画法 ..... 88
- 3.1.5 螺纹及螺纹紧固件附表 ..... 93

### 3.2 键及其联结 ..... 101

- 3.2.1 键的结构型式及标记 ..... 101
- 3.2.2 键的画法及标注 ..... 102
- 3.2.3 键附表 ..... 104

### 3.3 销及其联接 ..... 105

- 3.3.1 销的结构型式及标记 ..... 105
- 3.3.2 销的画法及标注 ..... 106
- 3.3.3 销附表 ..... 107

### 3.4 花键及其联结 ..... 107

- 3.4.1 矩形花键的画法及标注 ..... 107
- 3.4.2 渐开线花键的画法及标注 ..... 109
- 3.4.3 花键附表 ..... 109

3.5 传动轮表示法 .....	111	5.1.4 焊接件 .....	237
3.5.1 圆柱齿轮的画法 .....	111	5.2 机械加工的工艺结构 .....	248
3.5.2 锥齿轮的画法 .....	113	5.3 典型零件的表达方法 .....	253
3.5.3 蜗轮、蜗杆的画法 .....	115	5.3.1 轴套类零件 .....	253
3.5.4 链轮的画法 .....	118	5.3.2 轮盘类零件 .....	257
3.5.5 V带轮的画法 .....	121	5.3.3 叉架类零件 .....	259
3.6 弹簧表示法 .....	121	5.3.4 箱体类零件 .....	261
3.6.1 螺旋弹簧的画法 .....	122	<b>第6章 机械工程图样——装配图</b> .....	266
3.6.2 碟形弹簧的画法 .....	124	6.1 装配图的内容 .....	266
3.6.3 平面涡卷弹簧的画法 .....	124	6.2 装配图表达方案的选择 .....	266
3.6.4 板弹簧的画法 .....	125	6.2.1 装配图的规定画法 .....	266
3.6.5 装配图中弹簧的画法 .....	125	6.2.2 装配图的特殊表达方法 .....	267
3.7 中心孔表示法 .....	127	6.3 装配图上的尺寸注法 .....	270
3.7.1 中心孔的符号及标记 .....	127	6.4 装配图上零、部件序号的编排及 明细栏 .....	270
3.7.2 中心孔的注法及示例 .....	129	6.4.1 装配图零、部件序号的编排 .....	270
3.8 动密封圈表示法 .....	130	6.4.2 装配图中的明细栏 .....	271
3.8.1 动密封圈的通用简化表示法 .....	130	6.5 装配结构的合理性 .....	272
3.8.2 动密封圈的特征简化表示法 .....	131	6.5.1 常见的装配工艺结构 .....	272
3.9 轴承表示法 .....	133	6.5.2 常见的润滑结构 .....	276
3.9.1 滚动轴承的画法 .....	133	6.5.3 常见的密封装置 .....	279
3.9.2 滑动轴承的画法 .....	136	6.5.4 锁紧结构和螺纹联接防松结构 .....	282
<b>第4章 图形符号及其表示法</b> .....	141	6.5.5 轴上零件的连接和固定 .....	285
4.1 机构运动简图 .....	141	6.6 装配图的画法示例 .....	288
4.1.1 机构运动简图用图形符号 .....	141	6.6.1 千斤顶 .....	289
4.1.2 机构运动简图画法示例 .....	154	6.6.2 管钳 .....	289
4.2 液压与气压传动图 .....	156	6.6.3 机用虎钳 .....	292
4.2.1 符号要素 .....	156	6.6.4 铣刀头 .....	294
4.2.2 液压与气压传动元件符号 .....	158	6.6.5 手动气阀 .....	295
4.2.3 液压与气压传动基本回路 .....	171	6.6.6 回油阀 .....	295
4.2.4 典型的液压、气压传动系统 .....	182	6.6.7 齿轮油泵 .....	298
4.3 电气工程图 .....	184	6.6.8 弯曲模 .....	301
4.3.1 常用电气图用图形符号 .....	184	6.6.9 自动伸销机构 .....	301
4.3.2 概略图画法 .....	195	6.6.10 焊接夹具旋转台 .....	304
4.3.3 电路图画法 .....	196	6.6.11 螺柱焊工作台 .....	305
4.3.4 接线图画法 .....	202	<b>第7章 识图提高</b> .....	308
4.3.5 电气布置图画法 .....	207	7.1 简单结构体识图 .....	308
4.3.6 常见电气工程图绘制与识读 实例 .....	209	7.1.1 通过已知投影构造不同形体 .....	308
7.1.2 视立体为切割形成 .....		7.1.2 视立体为切割形成 .....	310
<b>第5章 机械工程图样——零件图</b> .....	215	7.2 复杂结构体识图 .....	312
5.1 常见零件的合理结构 .....	215	<b>附录 书中采用的国家和行业标准</b> .....	318
5.1.1 铸件 .....	215	<b>参考文献</b> .....	322
5.1.2 锻件 .....	230		
5.1.3 钣金件 .....	233		

# 第 1 章 图样的画法

在生产实践中，机件的结构形状是多种多样的，因此，应根据机件的结构和形状特点，采用适当的表达方法，在完整、清晰地表达机件的前提下，力求制图简便。为此，技术制图国家标准和机械制图国家标准规定了视图、剖视图、断面图、局部放大图、简化画法等各种画法。本章着重介绍其中一些常用的图样画法。

## 1.1 视图

根据机件的结构和形状特点，GB/T 4458.1—2002《机械制图 图样画法 视图》中将视图分为基本视图、向视图、局部视图和斜视图四种。下面分别加以介绍。

### 1.1.1 基本视图

如图 1-1 所示，六面体的 6 个面称为基本投影面，将机件放在六面体当中，分别向 6 个基本投影面投射所得到的 6 个视图称为基本视图，分别是主视图、俯视图、左视图、右视图、仰视图和后视图。

6 个基本视图的展开方法如图 1-2 所示。

6 个基本视图的配置如图 1-3 所示，此时它们按投影关系放置，不需标注各基本视图的名称。

**注意：**在实际应用时，并不是对所有的机件都需要画出 6 个基本视图，应根据机件的结构和形状特点选择适当的基本视图，力求表达简明、制图简便，避免不必要的重复表达。

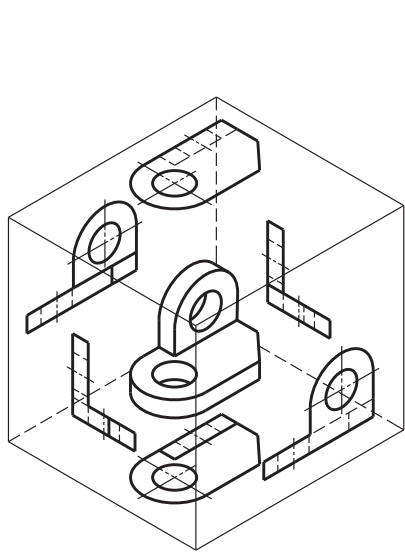


图 1-1 机件在 6 个基本投影面上的投影

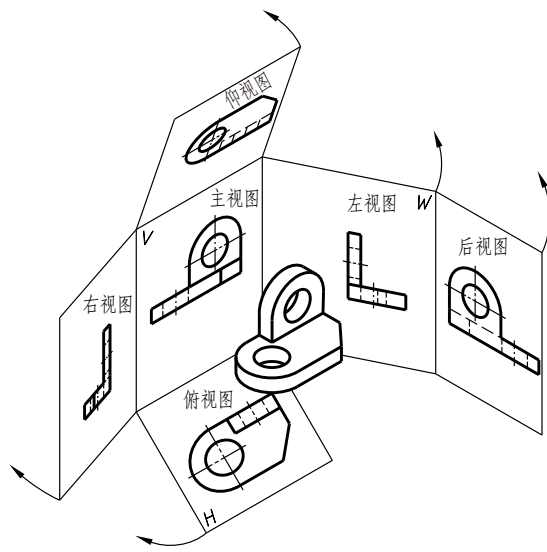


图 1-2 6 个投影面的展开

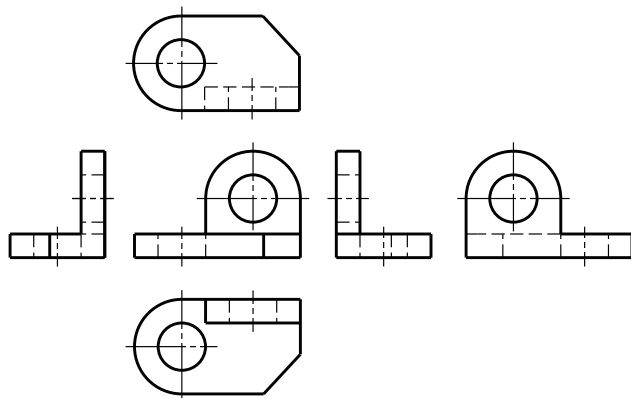


图 1-3 6 个基本视图按投影关系配置

### 1.1.2 向视图

向视图是可以自由配置的视图。

绘图时应在向视图上方用大写拉丁字母（如 *A*、*B*、*C* 等）标出向视图的名称，并在相应的视图附近用箭头指明投射方向，并标注相同的字母。图 1-4 是将图 1-3 中的右视图、仰视图和后视图 3 个视图画成 *A*、*B*、*C* 三个向视图

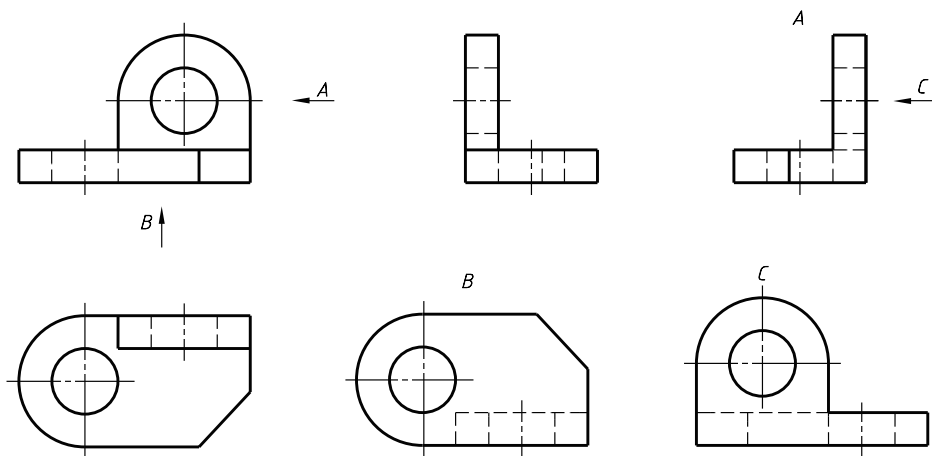


图 1-4 向视图

### 1.1.3 局部视图

将机件的某一部分向基本投影面投射所得到的视图称为局部视图。局部视图分为以下两种情况：

1) 用于表达机件的局部形状，如图 1-5 和图 1-6 所示。

局部视图的断裂边界用波浪线或双折线表示，若局部视图所表示的局部结构完整，且外轮廓是完整的封闭图形，则不必画出表示断裂边界的波浪线，如图 1-5 中局部视图 *B* 所示。

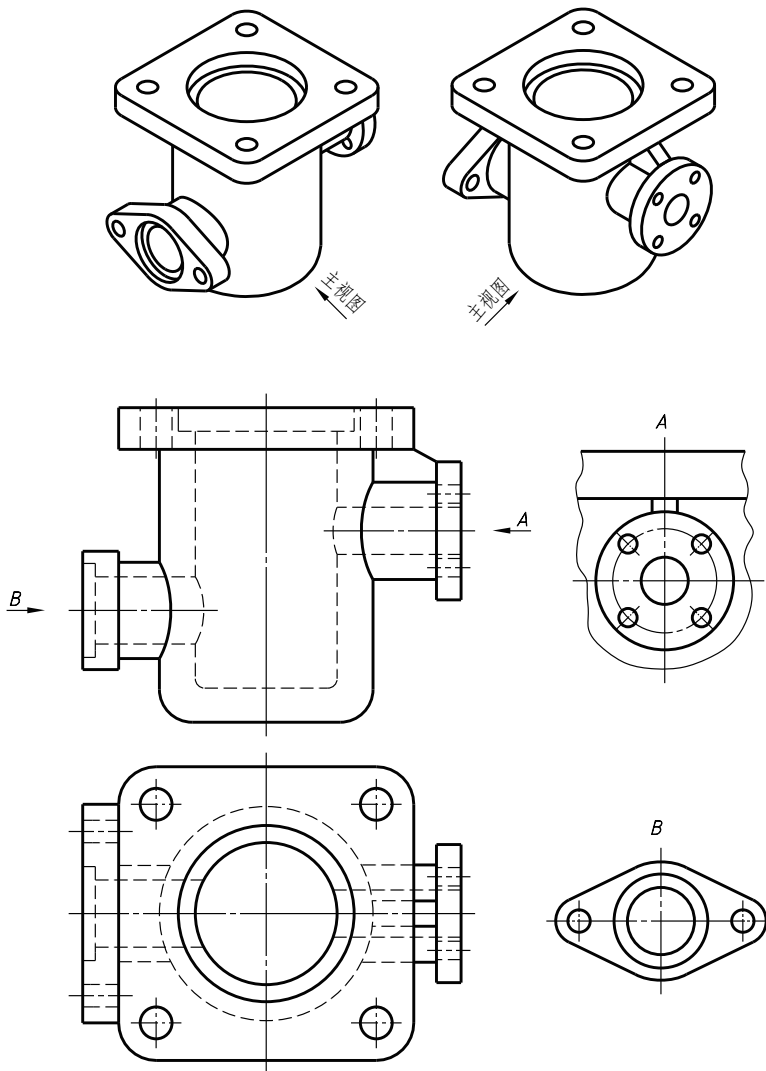


图 1-5 局部视图

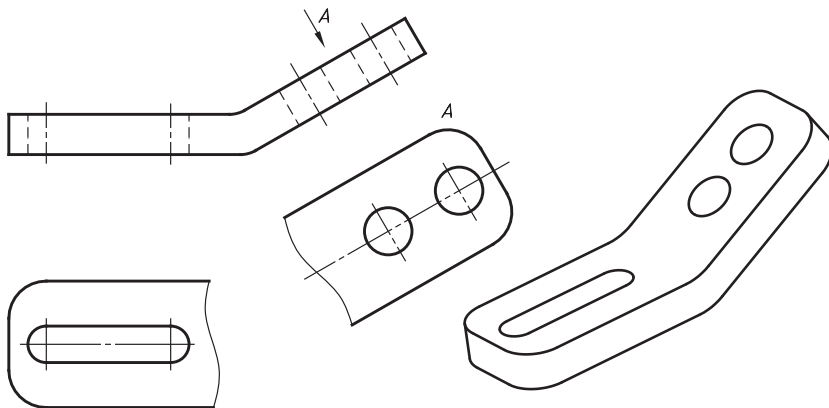


图 1-6 局部视图和斜视图

局部视图可以按向视图的配置方法放置, 此时应按向视图的标注方法进行标注, 如图 1-5 中局部视图 A、B 所示。

局部视图可以按基本视图的配置方法放置, 此时不加标注, 如图 1-6 中俯视图及图 1-8a 所示。

2) 为了节省绘图时间和图幅, 对称构件或零件的视图可只画 1/2 或 1/4, 并在对称中心线的两端画出与其垂直的两条互相平行的细实线, 如图 1-7 所示。

### 1.1.4 斜视图

将机件上的倾斜部分向不平行于任何基本投影面的平面 (通常是基本投影面的垂直面) 投射所得到的视图称为斜视图, 如图 1-6 中的 A 视图和图 1-8b 所示。

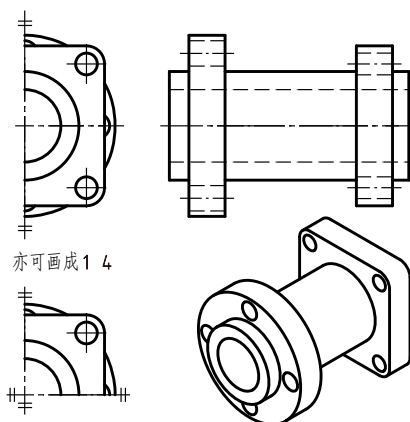


图 1-7 对称机件的局部视图

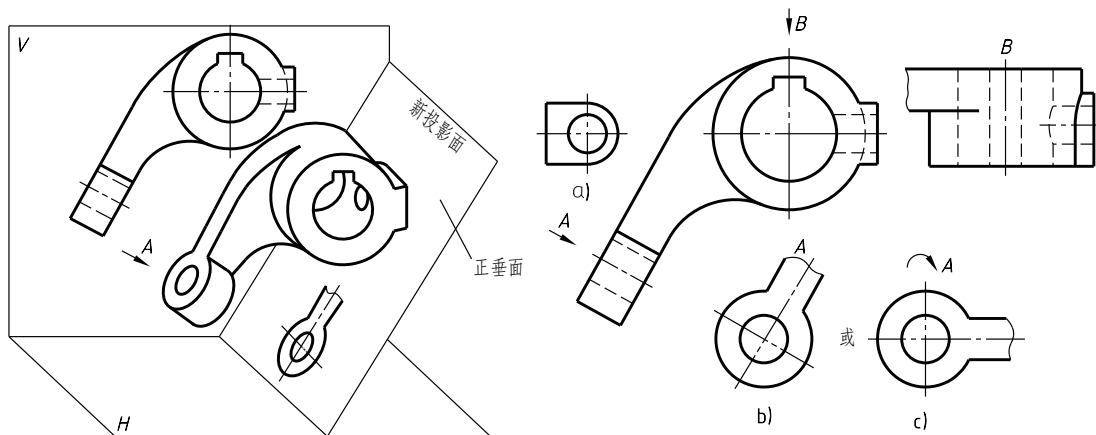


图 1-8 斜视图

斜视图的画法要注意以下几个方面:

斜视图无论是配置在箭头所指的方向上或平移到其他位置上, 均按向视图的标注形式进行标注, 如图 1-6 和图 1-8 中 A 向斜视图所示。

为了绘图简便和看图方便, 在不致引起误解的情况下, 允许将斜视图旋转放正画出, 使图形的主要轮廓线成水平或铅垂位置。转角通常应小于  $90^\circ$ , 如图 1-8c 所示。

斜视图旋转后要加注旋转符号, 旋转符号的箭头指向表示斜视图的旋转方向, 表示视图名称的大写拉丁字母要写在箭头一侧。

## 1.2 剖视图

本节根据 GB/T 17452—1998 和 GB/T 4458.6—2002 编写。

### 1.2.1 全剖视图

用剖切面将机件全部剖开所得到的剖视图称为全剖视图, 图 1-9 所示为机件全剖视图的

画法。

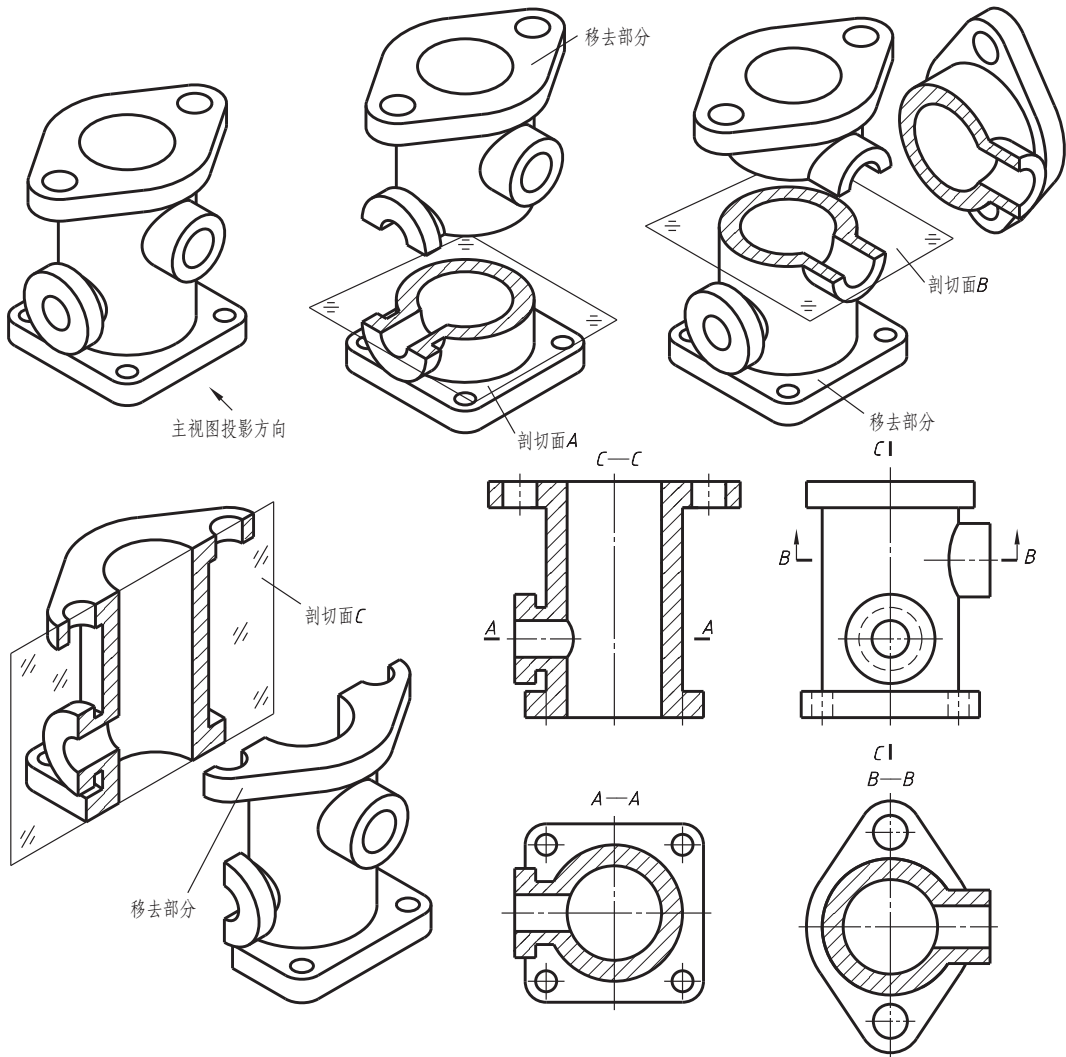


图 1-9 全剖视图

### 1.2.2 半剖视图

当机件具有对称（或基本对称）平面时，向垂直于对称平面的投影面上投射所得的图形，以对称中心线为界，一半画成视图，一半画成剖视图，这种组合的图形称为半剖视图，如图 1-10 所示。

### 1.2.3 局部剖视图

用剖切面局部剖开机件所得到的剖视图称为局部剖视图，如图 1-11 所示。

局部剖视图中视图与剖视图的分界线一般是波浪线或双折线。波浪线不能穿空而过（即剖切面和观察者之间的通孔、通槽内不能画波浪线），不能超出投影轮廓素线的范围，不能与图形上的其他任何图线重合或画在轮廓线的延长线上，如图 1-12 和图 1-13 所示。

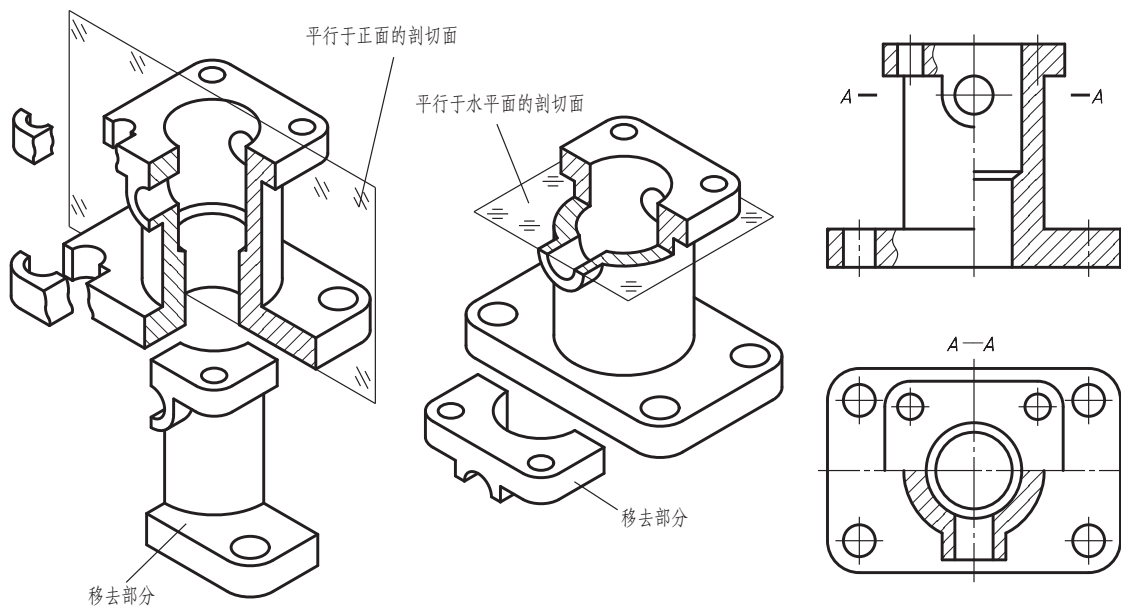


图 1-10 半剖视图

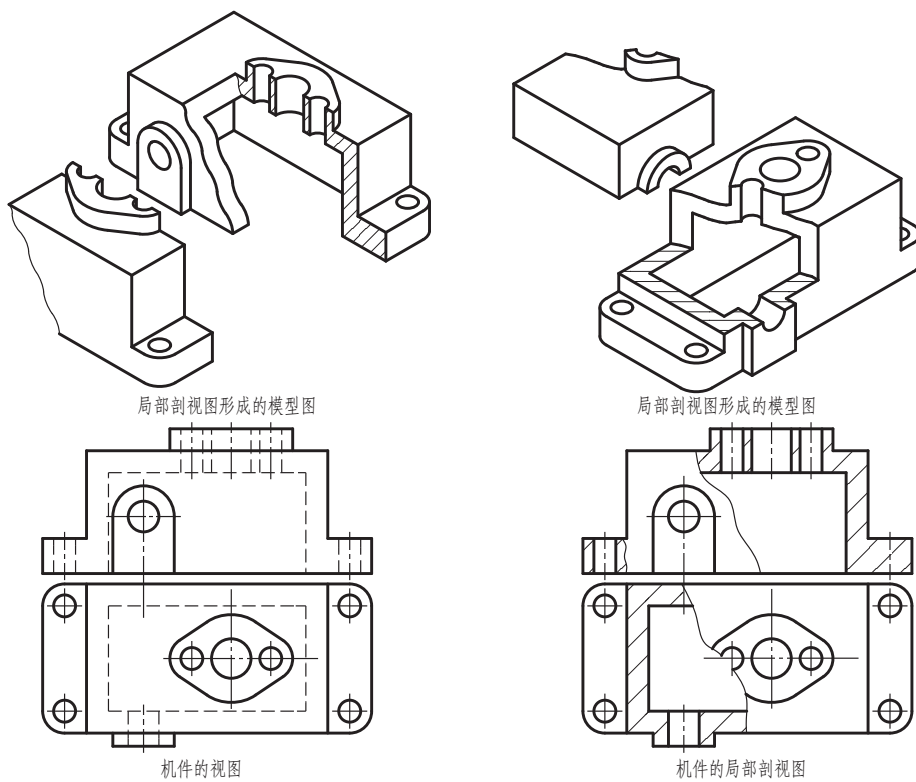


图 1-11 局部剖视图

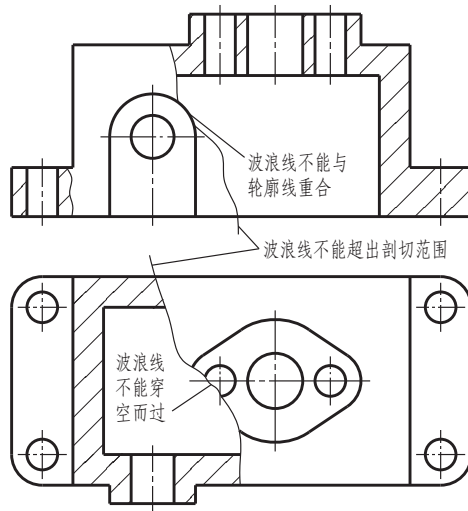


图 1-12 波浪线的正误画法 (一)

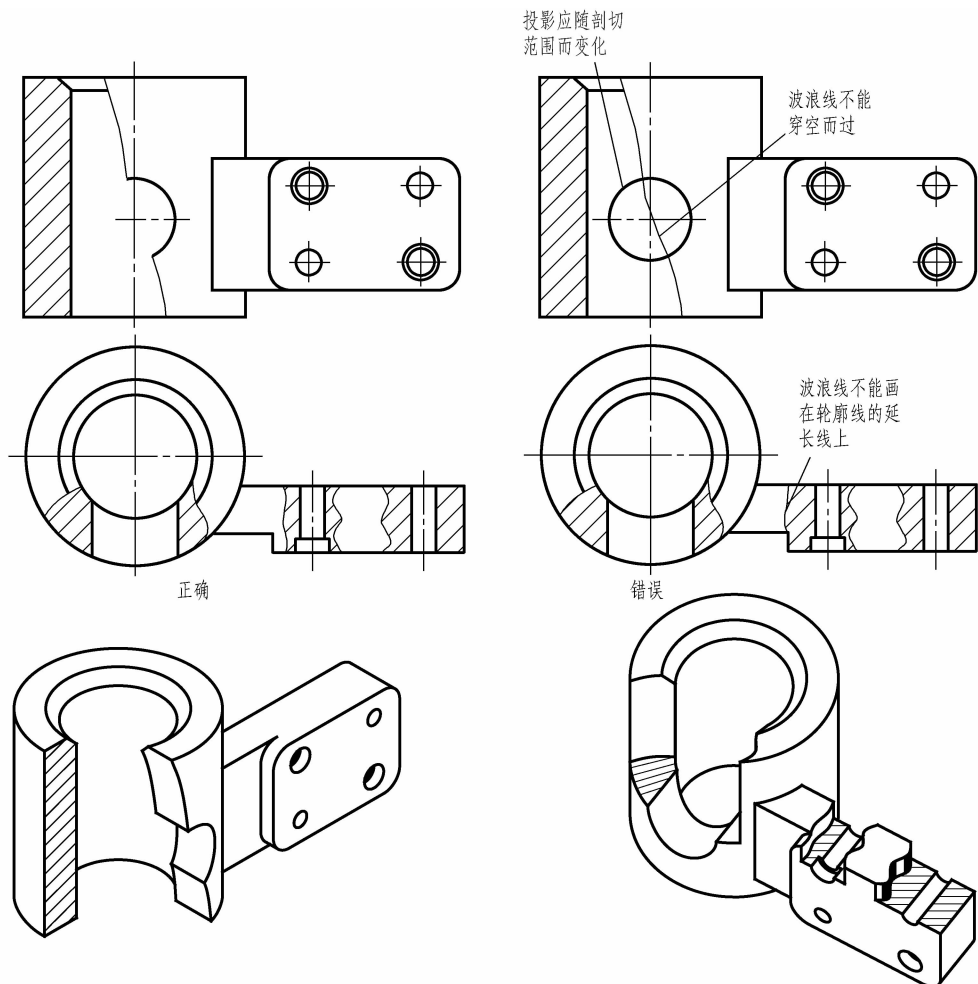


图 1-13 波浪线的正误画法 (二)

实心杆、轴上有小孔或凹槽时常采用局部剖视图，如图 1-14 所示。

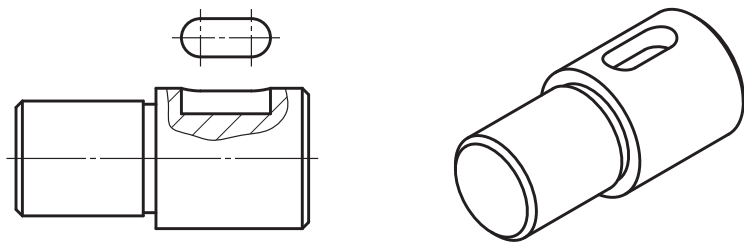


图 1-14 实心杆、轴上有小孔或凹槽

机件对称，但视图的中心线与轮廓线重合，不宜画成半剖视图时，应采用局部剖视图，如图 1-15 所示。

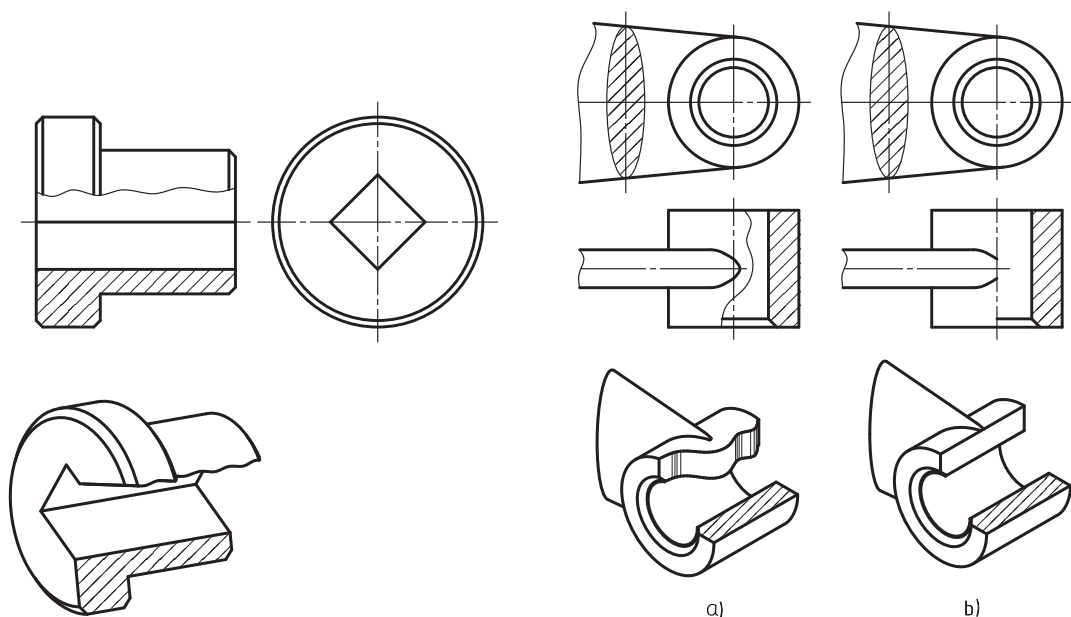


图 1-15 局部剖视图的应用

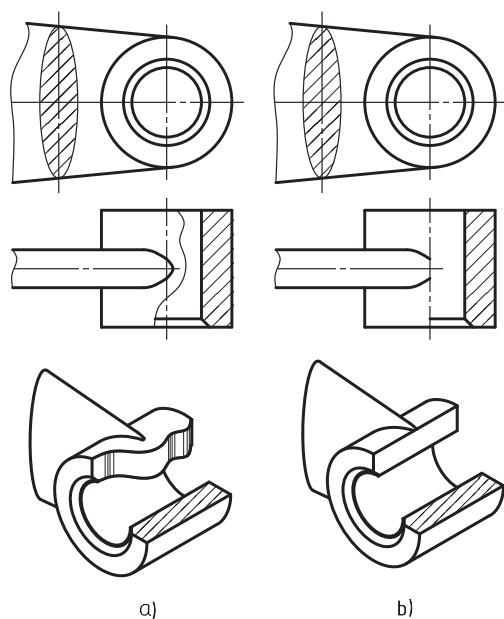


图 1-16 被剖切结构为回转体

a) 一般画法 b) 允许画法

当被剖切的局部结构为回转体时，允许将该结构的轴线作为视图和剖视图的分界线，如图 1-16 所示。

## 1.2.4 剖切面

### 1. 单一剖切面

1) 用平行于某一基本投影面的单一剖切平面剖切机件。前面介绍的全剖、半剖和局部剖视图中所用的剖切面都属于这种剖切面。这是一种常用的剖切方法。

2) 用不平行于任何基本投影面但垂直于一个基本投影面的单一剖切平面剖切机件，如图 1-17 中的“B—B”剖视图是用一个正垂面剖切机件所产生的全剖视图，图 1-18 中的“A—A”剖视图是用一个铅垂面剖切机件所产生的局部剖视图。

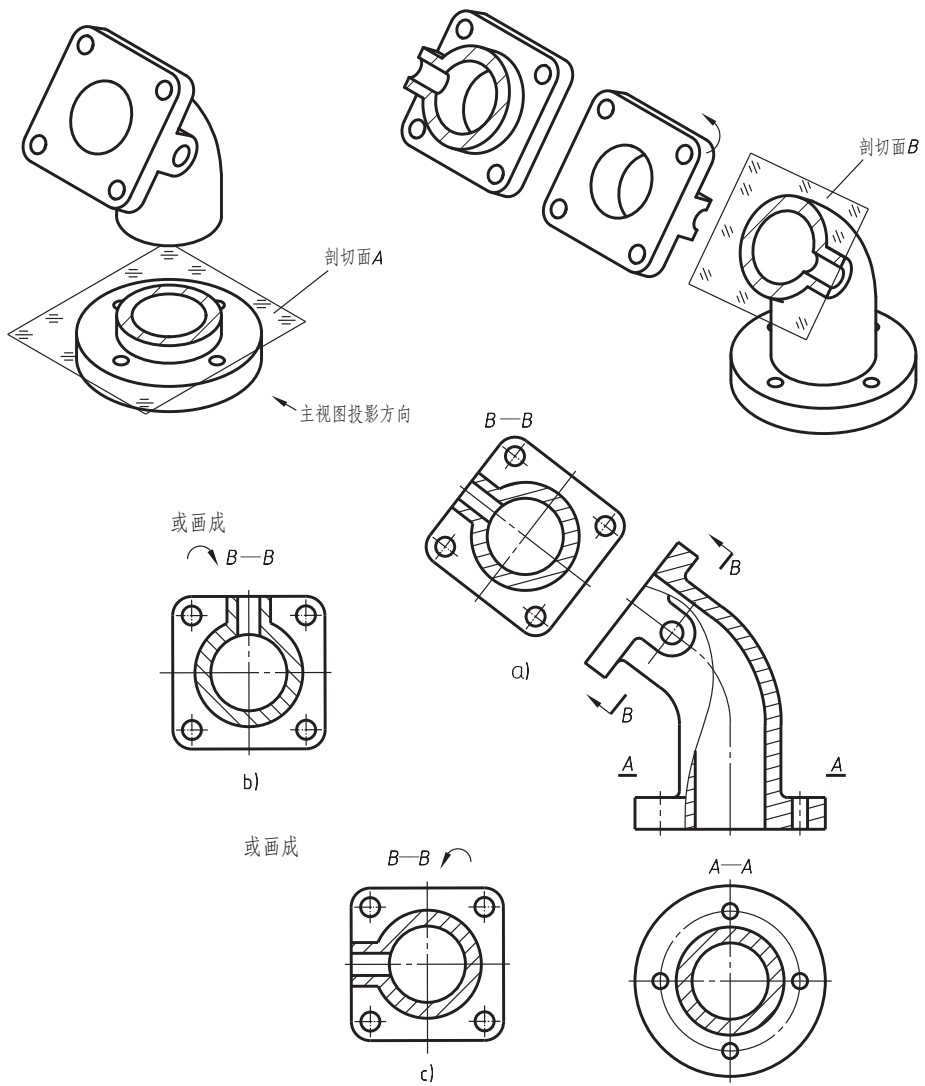


图 1-17 用投影面垂直面剖得的全剖视图

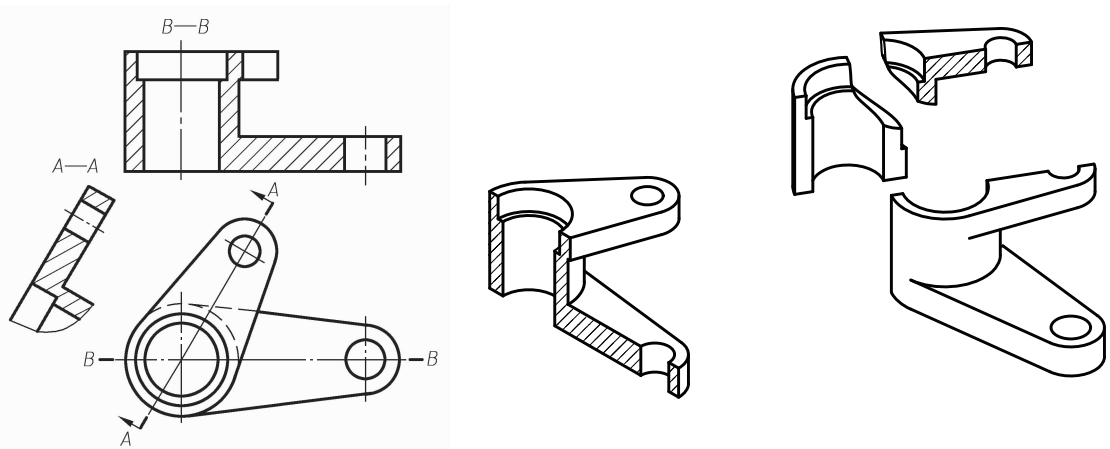


图 1-18 用投影面垂直面剖得的局部剖视图

3) 用单一柱面剖切机件。采用单一柱面剖开机件时, 剖视图一般展开绘制, 如图 1-19 是用单一柱面剖切得到的全剖视图, 图 1-20 是用单一柱面剖切得到的局部剖视图, 此时, 应在剖视图名称中加注“展开”二字。

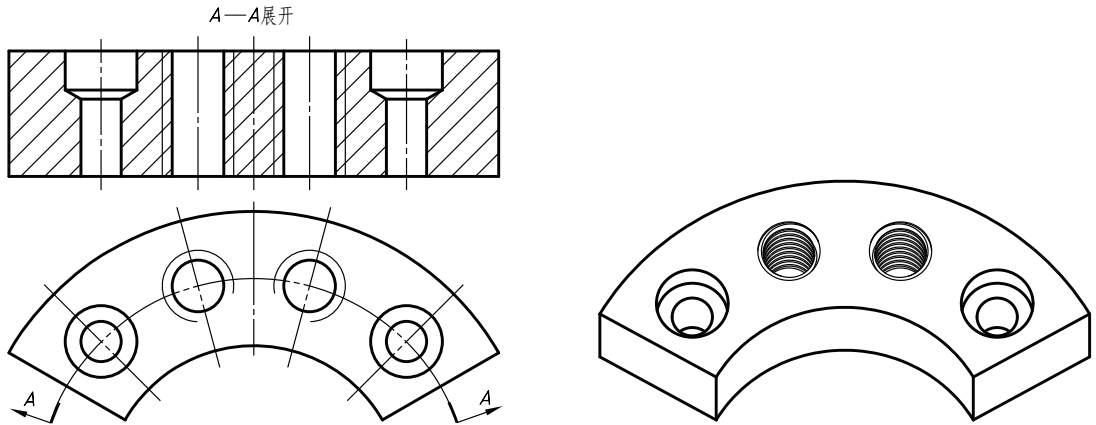


图 1-19 用单一柱面剖切得到的全剖视图

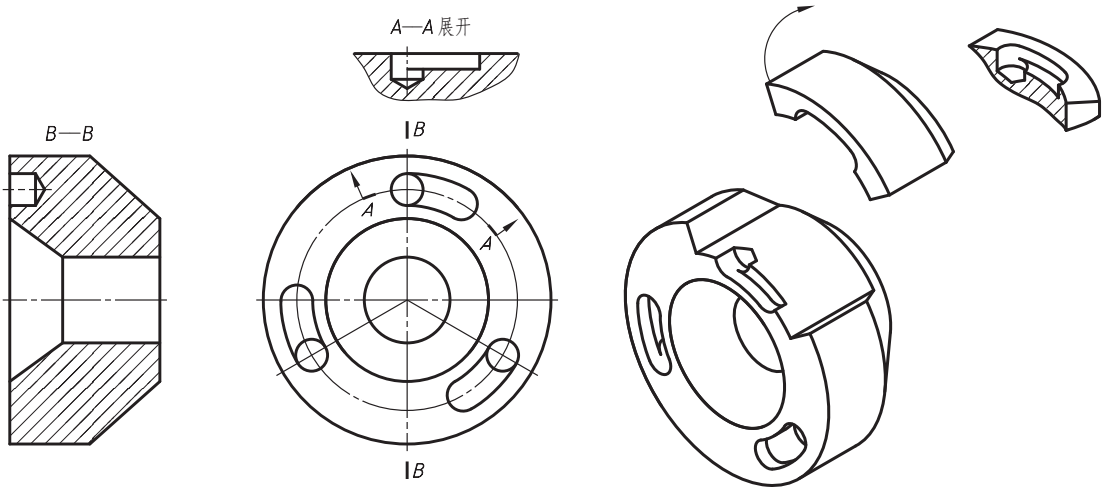


图 1-20 用单一柱面剖切得到的局部剖视图

## 2. 几个相互平行的剖切面

这种剖切方法适用于机件上的孔、槽等内部结构不在同一平面内, 只能用几个平行的剖切面才能同时剖到, 并且在选定的投射方向上, 这些内部结构的投影互不重叠的情况, 如图 1-21 所示机件。

图 1-22 是用两个正平面剖切机件得到的半剖视图; 图 1-23 是用两个正平面剖切机件得到的局部剖视图。

相互平行的剖切平面不得互相重叠, 彼此之间的转折面应垂直于剖切平面, 剖视图中不画出转折面的投影, 并且转折处不应与图上的轮廓线重合, 如图 1-24b 中的注释。

剖视图内不应出现不完整要素, 相同的内部结构只需剖切到一处即可。仅当两个要素具有公共对称中心线或轴线时, 可以对称中心线或轴线为界各画一半, 如图 1-25 所示。

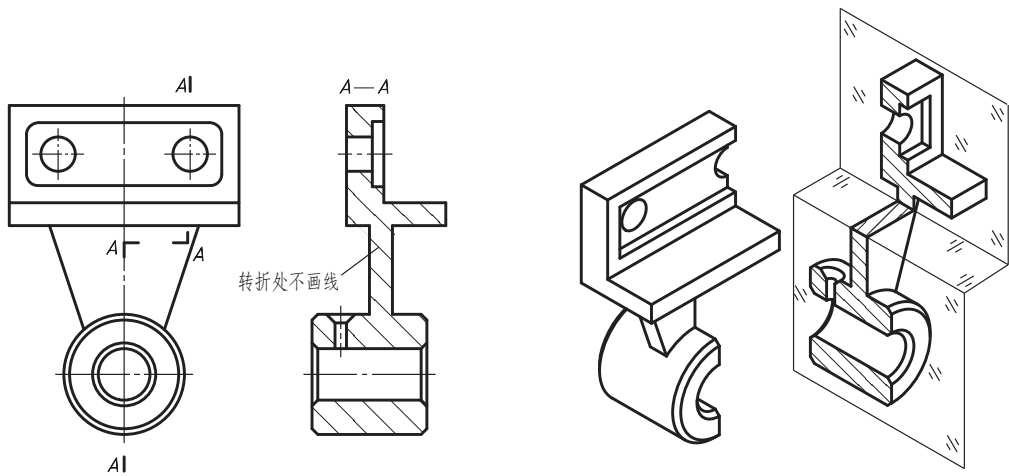


图 1-21 用平行平面剖切的全剖视图

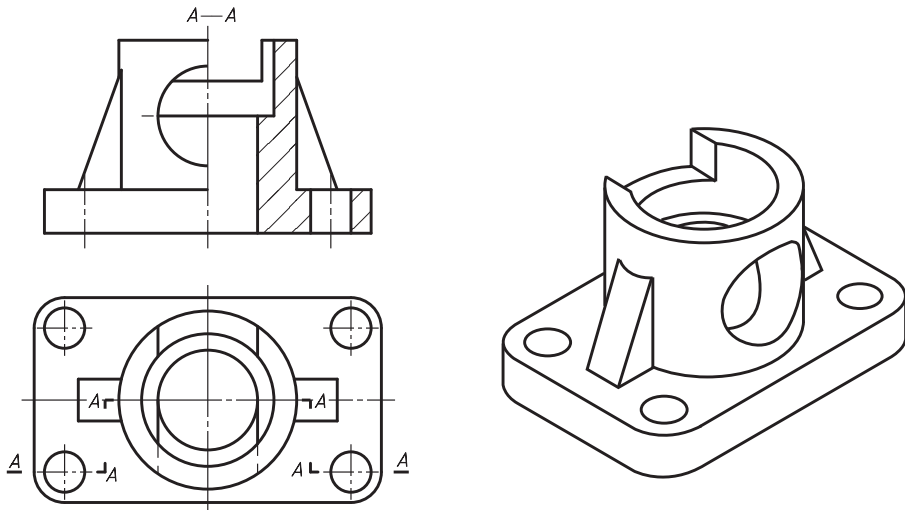


图 1-22 用两个正平面剖切机件得到的半剖视图

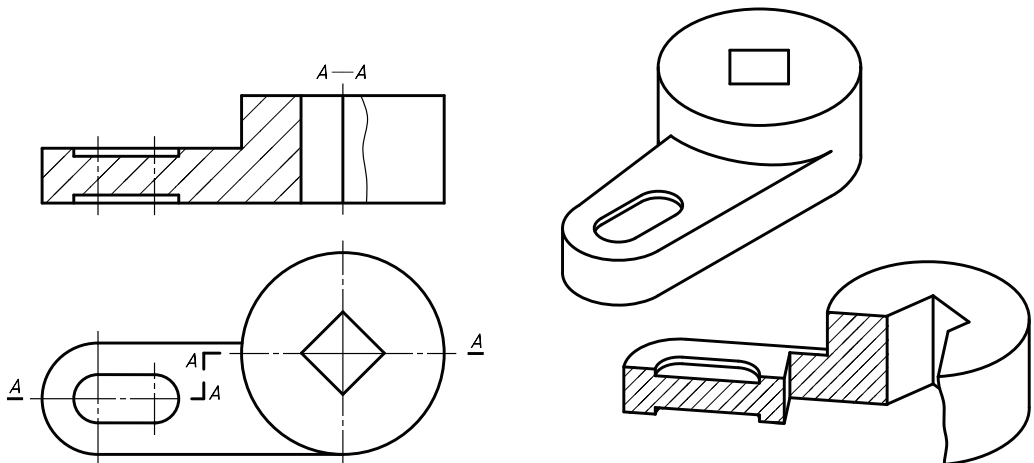


图 1-23 用两个正平面剖切机件得到的局部剖视图