


鸿业科技倾心打造 王晓军先生全力推荐

# Revit族 设计手册

平经纬 主编

专注设计并能协同其他专业  
族调用方便并符合标准规范  
提高建筑设计的效率和质量

 机械工业出版社  
CHINA MACHINE PRESS





鸿业科技是中国工程CAD设计软件的著名品牌及BIM领域软件开发的先行者，致力于全工程生命周期BIM 解决方案的开发，并拥有一支强大的研发与服务团队。在国内首家推出全专业BIM解决方案，完全适应中国本地化设计习惯和规范要求。拥有软件著作权36项（含BIM软件13项）以及三千余家设计单位用户。

在提供BIM软件产品的同时，鸿业科技还为客户提供基于BIM理念的咨询服务、系统集成服务、软件定制及培训服务，帮助客户实现从二维到三维的转变。

# Revit 族设计手册

主 编 平经纬  
副主编 朱 珍 王 娟  
参 编 王营军 刘晓燕 刘 畅 朱超超  
张亚茹 张 锦 武宇鹏 尚辰超 周 强  
顾 问 樊 珣 黄晓冬 王效磊 张大镇 杨之楠 杨永生



机械工业出版社

编者经过6年来对族制作的钻研,经过一轮轮反复修改、重做与“折腾”,将自己的微薄经验写成本书与大家分享。

本书共分6章,涵盖了建筑、给排水、暖通空调、电气、系统族五个大类,含54个族类别、逾200种族构件的创建需求,在族分类及命名、插入点设置、可见性设置、连接件设置、参数设置等方面均做出了详细的说明。另外,将一些对于初学者较为生僻的内容单独进行了详细说明,如创建族所需要的资料、共享参数的添加过程、立体停车位创建过程中详图项目族的使用方法等。

本书可作为设计企业、BIM咨询单位、施工企业进行企业构件标准建立的参考资料,也可用于职业院校建筑、设备类专业的参考用书,还可作为BIM爱好者、入门者的自学资料。

## 图书在版编目(CIP)数据

Revit族设计手册/平经纬主编. —北京:机械工业出版社,2016.4  
(2016.5重印)

ISBN 978-7-111-53208-8

I. ①R… II. ①平… III. ①建筑设计—计算机辅助设计—应用软件—手册 IV. ①TU201.4-62

中国版本图书馆CIP数据核字(2016)第049850号

机械工业出版社(北京市百万庄大街22号 邮政编码100037)

策划编辑:刘思海 责任编辑:刘思海 王莹莹

版式设计:赵颖喆 责任校对:陈延翔

封面设计:鞠杨 责任印制:乔宇

北京天时彩色印刷有限公司印刷

2017年10月第1版第4次印刷

184mm×260mm·20.75印张·513千字

5 501—7 400册

标准书号:ISBN 978-7-111-53208-8

定价:69.00元

凡购本书,如有缺页、倒页、脱页,由本社发行部调换

电话服务

网络服务

服务咨询热线:010-88361066

机工官网:www.cmpbook.com

读者购书热线:010-68326294

机工官博:weibo.com/cmp1952

010-88379203

金书网:www.golden-book.com

封面无防伪标均为盗版

教育服务网:www.cmpedu.com

# 序

构件是承载几何和非几何信息的建模基础元素，丰富的构件库在很大程度上可提高三维建模效率。针对构件和构件资源库，应当建立统一的标准，对构件的精细度、命名规则、分类方法、数据格式、参数信息、版本等方面进行管理。在创建构件的过程中，应充分考虑构件的易用性、适用性以及在不同阶段 BIM 软件之间进行信息传递和交换的能力，从基础上保证项目的协同管理，从而有效实现 BIM 应用的价值。在福建省建筑设计研究院的实践和培训中，构件中信息的传承已成为 BIM 工作的重要竞争力。

福建省建筑设计研究院作为牵头单位承担了 2013 年度福建省科技重大专项专题《建设行业信息一体化软件核心技术研发及应用》，鸿业科技作为合作单位，一起参与了福建省土建三维数字化成品库、构件库、“族”数据库研究工作。在该项研究中，双方紧密合作，共同研讨，制定了一系列针对族的基础性要求，专题的研究成果是本书的编写基础，同时也为本书的实用性应用验证提供了支撑。

本书编者经过深入研究与总结，对长时间的经验与体会进行归纳整理，完成了基础性的指导工作，并对设计单位 BIM 的应用与全员推广做出了基础性的探索。福建省建筑设计研究院通过实践应用，进一步印证了本书中所介绍的构件的实用性。

希望通过本书的介绍能够让更多 BIM 从业者熟悉构件的定义，能够更好地应用 BIM 手段完成设计工作。

戴一鸣

福建省建筑设计研究院院长

# 前 言

BIM 即建筑信息模型。其理念推广自诞生以来，已成为建筑业信息化的重要组成部分，历经十多年的发展，已成为建筑业实现可持续发展的重要工具和手段。而 Revit 是我国建筑业 BIM 体系中使用最广泛的软件。鸿业科技自 2009 年始，基于 Revit 平台进行二次开发，及至今日的 BIMSpace 平台软件已经涵盖了建筑设计工作的多专业、全过程。而族，也是 Revit 的基础，在市场上却缺少其最简单的建立指导手册与标准。

当今 BIM 行业可谓“四多四少”。专家想法多，能够落地少；协会组织多，应用深度少；理论空谈多，具体务实少；让别人开放的多，自己不加密的少。这其中，尤其是脱离基础、大谈理论的情况比比皆是。编者经过 6 年来对族制作的钻研，经过一轮轮反复修改、重做，将自己的微薄经验写成本书与大家分享，仅希望抛砖引玉，供大家评点。

在全书的编写过程中，编者认为族制作至少存在三个方面的基本要求。

1) 族制作过程必须选择相应的族样板文件，并使用正确的制作方法。比如创建风管四通时应当选取“公制风管四通”而不要使用“公制风管弯头”为族样板。

2) 族一定是设计专业中的构件并考虑其他专业的协同工作，比如如果要考虑一扇防火门监控的开启状态，就必须加入电气连接件。

3) 能够应用于设计工作，这其中至少又包括以下三点。

①族必须是能够使用的，否则使用该族，则会严重拖慢模型的运行速度甚至造成计算机死机，当然顶级配置的计算机可以不予考虑。本书中所提及的族均考虑现阶段主流设备下模型的应用，并在适度条件下简化了表达。

②族必须方便设计院设计人员正确使用，并方便软件的调用工作。比如灵活适应管道角度的弯头——如果不设置角度参数并将其进行关联，布置到项目中就无法随意调整弯头角度以使其适应不同角度的管道连接。

③族必须符合现行规范要求。以门为例，图面要标注门窗编号，但现状为有人标注材质，有人标注开启方式，这样会造成不同的门无法区别。

本书基于此，在创作中进行多次修改，仅希望能够更加贴近于设计实践。

由于设计实践地域差异较大，设计人员本身的习惯和应用水平也存在着极大差别，加之编者水平有限，书中难免有疏漏之处，还请广大读者谅解并指正，我们将在后续工作中及时改进！

平经纬

# 目 录

序

前言

第1章 说明 ..... 1

第2章 建筑 ..... 6

2.1 族类别 门 ..... 6

2.1.1 活页门 ..... 6

2.1.2 旋转门 ..... 8

2.1.3 推拉门 ..... 9

2.1.4 卷帘门 ..... 11

2.1.5 门联窗 ..... 13

2.1.6 防火门 ..... 14

2.1.7 人防门 ..... 16

2.1.8 门套 ..... 18

2.1.9 门洞 ..... 20

2.2 族类别 窗 ..... 21

2.2.1 平开窗 ..... 21

2.2.2 固定窗 ..... 23

2.2.3 百叶窗 ..... 25

2.2.4 推拉窗 ..... 26

2.2.5 组合窗 ..... 28

2.2.6 防火窗 ..... 30

2.2.7 窗套 ..... 32

2.2.8 遮阳 ..... 33

2.3 幕墙 ..... 34

2.3.1 幕墙门 ..... 34

2.3.2 幕墙窗 ..... 36

2.3.3 幕墙嵌板 ..... 37

2.3.4 幕墙构件 ..... 38

2.3.5 幕墙竖挺 ..... 39

2.4 族类别 卫浴装置 ..... 40

2.4.1 台盆 ..... 40

2.4.2 洗涤盆 ..... 42

2.4.3 洗衣机/洗碗机 ..... 43

2.4.4 厕所隔断 ..... 45

2.4.5 小便器隔断 ..... 46

2.4.6 淋浴房 ..... 48

2.4.7 浴缸 ..... 50

2.4.8 蹲便器 (包括儿童蹲便器) ..... 52

2.4.9 高位水箱 ..... 54

2.4.10 坐便器 (包括儿童坐便器) ..... 55

2.4.11 净身盆 ..... 57

2.4.12 小便器 ..... 59

2.4.13 二维卫生器具 ..... 61

2.4.14 普通龙头 ..... 62

2.5 族类别 家具 ..... 63

2.5.1 2D 家具族 ..... 64

2.5.2 3D 家具族 ..... 65

2.6 族类别 专用设备 ..... 69

2.6.1 家用电器 ..... 69

2.6.2 专用设施 ..... 71

2.6.3 电梯/扶梯/钢梯 ..... 73

2.7 族类别 轮廓 (扶栏) ..... 83

2.8 族类别 场地 ..... 88

2.8.1 设施 ..... 88

2.8.2 RPC 植物 ..... 89

2.9 族类别 停车场 ..... 90

2.9.1 交通工具 ..... 90

2.9.2 普通停车场 ..... 91

2.9.3 立体停车位 ..... 93

2.10 族类别 栏杆扶手 ..... 98

2.10.1 支柱 ..... 99

2.10.2 嵌板 ..... 100

2.10.3 栏杆 ..... 101

2.10.4 无障碍设施 ..... 102

2.11 族类别 柱 ..... 103

2.11.1 建筑柱 ..... 103

2.11.2 结构柱 ..... 104

2.11.3 柱帽 ..... 105

第3章 给排水 ..... 107

3.1 族类别 机械设备 ..... 107

3.1.1 消火栓箱 ..... 107

3.1.2 水箱 ..... 109

3.1.3 立式离心式水泵 ..... 111

3.1.4 潜水泵 ..... 114

3.1.5 卧式离心式水泵 .....	114	4.4 族类别 机械设备 .....	187
3.1.6 消防水泵 .....	117	4.4.1 风机 .....	187
3.2 族类别 火警设备 (设计中的消防 设备) .....	118	4.4.2 风机盘管 .....	189
3.2.1 手提式灭火器 .....	119	4.4.3 多联机 .....	193
3.2.2 推车式清水灭火器 .....	120	4.4.4 新风机组 .....	194
3.3 族类别 喷头 (设计中的消防 设备) .....	121	4.4.5 冷水机组 .....	197
3.3.1 直立/下垂型喷头 .....	122	4.4.6 锅炉 .....	198
3.3.2 水幕喷头 .....	124	4.4.7 板式换热器 .....	200
3.3.3 边墙型喷头 .....	126	4.4.8 容积式换热器 .....	202
3.3.4 隐蔽型喷头 .....	127	4.4.9 散热设施 .....	204
3.4 族类别 管件 .....	129	4.4.10 风幕 .....	205
3.4.1 弯头 .....	129	4.4.11 分集水器 .....	207
3.4.2 T形三通 .....	130	4.5 族类别 管件 (分歧管) .....	210
3.4.3 四通 .....	132	4.6 族类别 管路附件 (支架) .....	212
3.4.4 过渡件 .....	133	<b>第5章 族类别 电气</b> .....	214
3.4.5 活接头 .....	135	5.1 族类别 照明设备 .....	214
3.4.6 法兰 .....	136	5.1.1 单管盒式吸顶式荧光灯 .....	214
3.4.7 管帽 .....	137	5.1.2 灯具 (嵌入/悬挂式) .....	216
3.5 族类别 管路附件 .....	138	5.1.3 壁装灯具/嵌入地面安装灯具 .....	217
3.5.1 给水附件 .....	138	5.2 族类别 灯具 .....	217
3.5.2 管道附件 .....	142	5.2.1 开关 (暗装) .....	217
3.5.3 排水附件 .....	147	5.2.2 开关 (明装) .....	219
3.5.4 水管阀件 .....	151	5.3 族类别 电气装置 .....	221
<b>第4章 暖通空调</b> .....	160	5.3.1 按钮 (盒) .....	221
4.1 族类别 风管管件 .....	160	5.3.2 按钮盒 (两钮) .....	222
4.1.1 风管三通 .....	161	5.3.3 插座 (暗装) .....	224
4.1.2 风管四通 .....	164	5.3.4 插座 (明装) .....	226
4.1.3 风管弯头 .....	166	5.3.5 插座 (地面式) .....	227
4.1.4 风管变径 .....	168	5.3.6 接闪线 .....	229
4.1.5 天圆地方 .....	169	5.4 族类别 电气设备 .....	230
4.1.6 侧连接 .....	171	5.4.1 配电箱 (挂墙明装, 带导线连 接件) .....	230
4.1.7 风管盲堵 .....	172	5.4.2 配电箱 (挂墙明装, 带线管连 接件) .....	233
4.2 族类别 风管附件 .....	174	5.4.3 电气柜 (高压柜) .....	233
4.2.1 风阀 .....	174	5.4.4 电气柜 (低压柜) .....	236
4.2.2 软连接 .....	176	5.4.5 配电柜 .....	238
4.2.3 静压箱 .....	178	5.4.6 变压器 .....	240
4.2.4 消声器 .....	180	5.5 族类别 火警设备 .....	242
4.2.5 人防设施——油网过滤器 .....	182	5.5.1 火灾报警设备 (挂墙明装) .....	242
4.3 族类别 风道末端 .....	183	5.5.2 探测器 .....	244
4.3.1 风口 .....	183	5.5.3 扬声器 (吸顶式) .....	245
4.3.2 正压送风口 .....	185	5.5.4 扬声器 (挂墙明装) .....	247

5.6 族类别 通信设备 .....	248	6.1 通用 .....	294
5.6.1 电话网络配线架 .....	248	6.1.1 族类别 常规注释 .....	294
5.6.2 有线电视分支分配器箱 .....	250	6.1.2 族类别 立面标记 .....	297
5.6.3 数据信息插座(暗装)、电话信息 插座(嵌入式) .....	252	6.1.3 族类别 剖面标头 .....	298
5.7 族类别 数据设备		6.1.4 族类别 详图索引标头 .....	299
有线电视插座(暗装) .....	253	6.1.5 族类别 结构 (实心) 高程点符号 .....	300
5.8 族类别 安全设备 .....	255	6.1.6 族类别 图框 .....	300
5.8.1 开门控制器 .....	255	6.1.7 族类别 视图标题 视图名称 .....	302
5.8.2 可视化对讲机 .....	257	6.1.8 族类别 轴网标头 轴号 .....	302
5.8.3 枪式摄像机 .....	258	6.2 建筑 .....	303
5.8.4 球型摄像机 .....	260	6.2.1 族类别 门/窗标记 .....	303
5.9 族类别 电缆桥架配件 .....	262	6.2.2 族类别 房间标记 .....	304
5.9.1 电缆桥架垂直等径上/下弯通 .....	262	6.2.3 族类别 标高标头 .....	304
5.9.2 电缆桥架垂直等径左上/左下/ 右上/右下弯通 .....	263	6.2.4 族类别 详图项目 .....	306
5.9.3 电缆桥架水平弯通 .....	265	6.3 给排水	
5.9.4 电缆桥架水平三通 .....	266	族类别 管道标记 .....	308
5.9.5 电缆桥架上垂直/下垂直三通 .....	268	6.3.1 水管标注 .....	308
5.9.6 电缆桥架左边垂直三通 .....	269	6.3.2 立管标注 .....	308
5.9.7 电缆桥架前边垂直三通 .....	271	6.4 暖通 .....	309
5.9.8 电缆桥架上边垂直/下边垂直/ 左垂直/右垂直三通 .....	272	6.4.1 族类别 风道末端标记 风口标注 .....	309
5.9.9 电缆桥架上角垂直/ 下角垂直三通 .....	274	6.4.2 族类别 风管标记 风管标注 .....	310
5.9.10 电缆桥架水平四通 .....	275	6.5 电气 .....	311
5.9.11 电缆桥架上/下垂直四通 .....	277	6.5.1 族类别 照明设备标记 灯具标注 .....	311
5.9.12 电缆桥架垂直四通 .....	278	6.5.2 族类别 电气设备标记 用电设备标注 .....	311
5.9.13 电缆桥架左/右垂直四通 .....	280	6.5.3 族类别 导线标记 .....	312
5.9.14 异径接头 .....	282	6.5.4 族类别 电缆桥架标记 .....	313
5.9.15 活接头 .....	283	6.5.5 族类别 常规注释 管线引向符号 .....	314
5.10 族类别 线管配件 .....	285	6.5.6 族类别 机电设备标记 .....	315
5.10.1 线管接线盒_过渡件 .....	285	6.5.7 族类别 详图项目 .....	315
5.10.2 线管接头_PVC .....	287	附录 创建族所需资料举例 .....	322
5.10.3 线管弯头 .....	288		
5.10.4 线管接线盒_三通 .....	290		
5.10.5 线管接线盒_四通 .....	292		
第6章 系统族 .....	294		



# 第 1 章 说 明

---

鸿业科技历经二十余年的发展，与国内多家著名设计院、专业院校、业内专家建立了长期、稳定的战略合作关系，因此对行业内 BIM 发展较为熟悉。在 BIM 设计环节中，大多数单位创建的族仅停留在模型展示阶段，很少考虑到各专业之间的交互，因此也很少有单位能建立起自己的一套族创建标准及本地化族库，而造成设计过程中本专业和其他专业之间的协同工作交流不畅。鸿业科技自 2009 年开始对 BIM 进行研发，结合二十余年建筑行业软件研发经验，及大量的用户调研，推出了 BIM Space 产品，内置符合国内规范的丰富的本地化族库。随之，我们着手编制了本手册，希望帮助设计院建立一套完备的族创建标准，使其在 BIM 设计之路上走得更加轻松。

本书适用于基于 Revit 平台创建的设计阶段族文件。考虑到设计要求、设计规范要求、协同设计以及模型数据的传递，参考北京市《民用建筑信息模型设计标准》(DB11/T 1069—2014)《上海市建筑信息模型技术应用指南(2015 版)》《深圳市建筑工务署政府公共工程 BIM 应用实施纲要 + BIM 实施管理标准》等精度等级的分类，同时结合美国建筑师学会对等级的分类及 RICS 全球专业指引《国际 BIM 实施指南》，按照 LOD300 模型等级的要求进行族的创建，施工参数另作考虑，不在本书中体现。

LOD 被定义为 5 个等级，具体如下：

- 1) LOD100 – 概念性 (Conceptual)：示以非几何数据，或线条、面积、体积区域等。
- 2) LOD200 – 近似几何 (Approximate geometry)：以 3D 显示通用元素，包括其最大尺寸和用途。
- 3) LOD300 – 精确几何 (Precise geometry)：以 3D 表达特定元素，具有确定几何数据的 3D 对象，含其尺寸、容量、连接关系等。
- 4) LOD400 – 加工制造 (Fabrication)：即为加工制造图，用以采购、生产及安装；具有精确性特点。
- 5) LOD500 – 建成竣工 (As-built)：建筑部件实际成品。

本书根据建筑设计单位进行 BIM 设计的要求进行族文件创建的指导。Revit 包含内建族、系统族和可载入族，由于内建族是在项目中创建，不基于任何模板且没有固定样式，因此在本书中不做介绍；系统族已经在项目中预定义且只能在项目中创建和修改，不作为外部文件载入或创建，因此在本书中也不做介绍；本书仅适用于可载入族。

创建族时须在草图中将图元锁定到参照平面上，由参照平面驱动实体，其操作手法应严格贯穿整个建模过程。

为方便多次创建同一类别族文件，族的大部分主要参数使用共享参数。读者可根据实际需求，只选择需要进行统计或者标注的参数作为共享参数。

新建共享参数的步骤如下。

第一步：在桌面或其他硬盘新建一个空白的文本文档，例如“共享参数.txt”。

第二步：打开 Revit 软件，单击“族类型”对话框中的“添加”按钮，打开“参数属性”对话框，添加新的族参数，如图 1-1 所示。

第三步：在“参数属性”对话框中选择“共享参数”，单击“选择”按钮，如图 1-2 所示。此时，之前没有选择过共享参数文本文档的路径，就会出现“找不到共享参数文件”的提示，选择“是”，打开“编辑共享参数”对话框。

第四步：在“编辑共享参数”对话框中单击“浏览”按钮，如图 1-3 所示，打开“浏览共享参数文件”对话框。



图 1-1



图 1-2



图 1-3

第五步：在“浏览共享参数文件”对话框中选择刚才新建的“共享参数”文本文档，单击“打开”按钮，回到“编辑共享参数”对话框中，如图 1-4 所示。

第六步：单击“新建”按钮，设置“参数组”的名称，新建一个参数组：机械设备，如图 1-5 所示。

第七步：新建好一个参数组后，此时才可以在“参数”分组下单击“新建”按钮，打开“参数属性”对话框新建参数，如图 1-6 和图 1-7 所示。

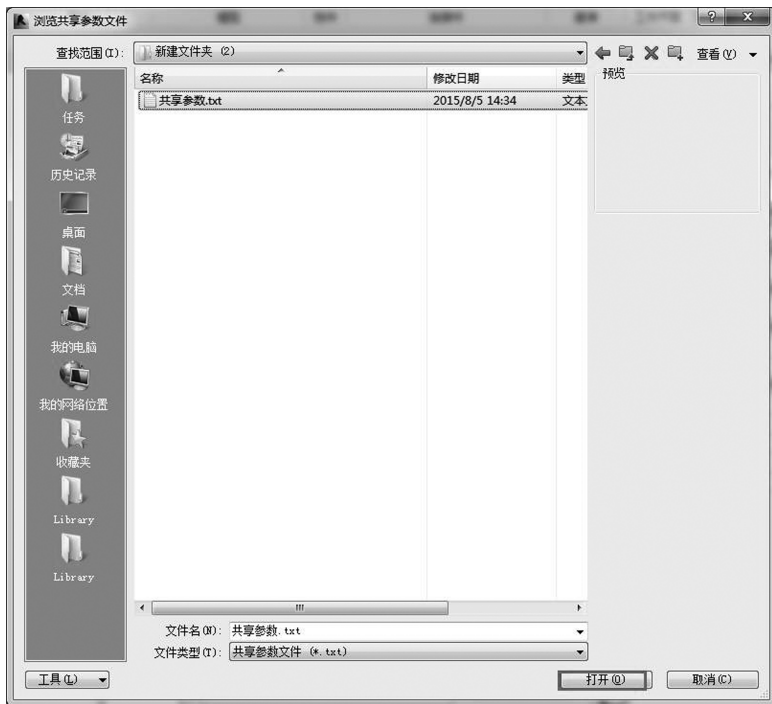


图 1-4



图 1-5



图 1-6

第八步：单击两次“确定”回到“参数属性”对话框中，此时也可以设置该参数是类型参数或是实例参数，如图 1-8 所示。

对于同一功能的共享参数，应遵循参数规程、参数类型、参数分组及名称一致的原则。

族文档命名中使用连字符的时候，应尽量选用下划线，并避免选用中划线这类无法区分中文/英文输入法的符号。

参考标准总说明：

《民用建筑信息模型设计标准》(DB11/T 1069—2014)

《上海市建筑信息模型技术应用指南(2015版)》

《深圳市建筑工务署政府公共工程 BIM 应用实施纲要 + BIM 实施管理标准》



图 1-7

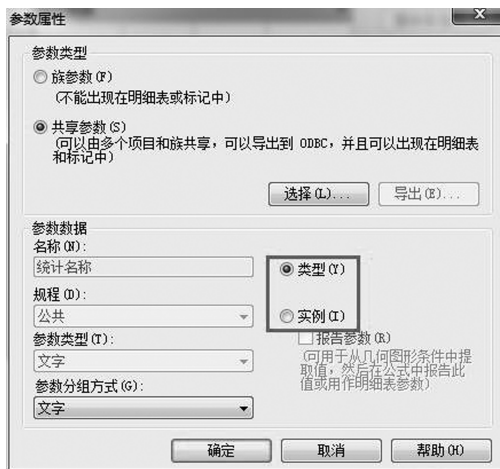


图 1-8

RICS 全球专业指引《国际 BIM 实施指南》

《建筑制图标准》(GB/T 50104—2010)

《防火门窗》(12J609)

《人民防空工程防护设备选用图集》(RFJ01—2008)

《电梯、自动扶梯、自动人行道》(13J404)

《卫生设备安装》(09S304)

《室内消火栓安装》(04S202)

《矩形给水箱》(12S101)

《叠压(无负压)供水设备选用与安装》(12S109)

《消防专用水泵选用及安装》(04S204)

《小型潜水排污泵选用及安装》(08S305)

《建筑灭火器配置设计规范》(GB 50140—2005)

《建筑设计防火规范》(GB 50016—2014)

《自动喷水灭火系统设计规范(附条文说明)[2005版]》(GB 50084—2001)

《自动喷水灭火系统》(GB 5135 系列)

《自动喷水与水喷雾灭火设施安装》(04S206)

《建筑排水设备附件选用安装》(04S301)

《阀门型号编制方法》(JB/T 308—2004)

《通风管道技术规程》(JGJ 141—2004)

《建筑通风和排烟系统用防火阀门》(GB 15930—2007)

《风阀选用及安装》(07K120)

《通风与空调工程施工质量验收规范》(GB 50243—2002)

- 《ZP型消声器、ZW型消声弯管》(97K130—1)
- 《人民防空地下室设计规范》(GB 50038—2005)
- 《风口选用与安装》(10K121)
- 《通风空调风口》(JG/T 14—2010)
- 《通风机基本型式、尺寸参数及性能曲线》(GB/T 3235—2008)
- 《风机安装》(05K102)
- 《轴流通风机安装》(12K101—1)
- 《屋顶风机安装》(12K101—2)
- 《屋顶自然通风器选用与安装》(06K105)
- 《风机盘管机组标准》(GB/T 19232—2003)
- 《风机盘管安装》(01K403)
- 《多联式空调机系统设计与施工安装》(07K506)
- 《工业蒸汽锅炉参数系列》(GB/T 1921—2004)
- 《热交换器》(GB/T 151—2014)
- 《民用建筑供暖通风与空气调节设计规范》(GB 50736—2012)
- 《冷热水用分集水器》(GB/T 29730—2013)
- 《室内管道支吊架》(05R417—1)
- 《火灾自动报警系统设计规范》(GB 50116—2013)
- 《建筑电气工程常用图形和文字符号》(09DX001)
- 《房屋建筑制图统一标准》(GB/T 50001—2010)

# 第 2 章 建 筑

常规建筑设计中常用的构件有门、窗、卫浴装置、专用设备、家具、场地、栏杆扶手等，文档中构件分类首先按照 Revit 族类别进行分类，个别构件（如幕墙类族）按照设计师习惯来归类，人防门和防火门等参照不同的标准图集，进行单独列出。

## 2.1 族类别 门

门类别中，类型名称用于图纸中的门编号标注，本文档依据国标及制图深度的要求，使用门材质作为名称代号进行类型名称的命名。实践中部分地区及单位也可酌情依据绘图习惯使用门开启形式来代替门材质进行命名。如尺寸为 900mm × 2100mm 的铝合金单扇平开门，类型名称可按照材质命名为 LM0921，也可按照门开启形式命名为 PM0921。

### 2.1.1 活页门

#### (1) 族文件命名规则及示例

族命名规则：材质 + 开启面数 + 特性 + 门扇。

族命名示例：木质单面开启弹簧单扇门。

类型命名规则：门名称代号（M）+ 门宽度/100 + 门高度/100。

注：木门之外的其他活页门，若为塑钢材质，门名称代号为 SM，若为铝合金材质，门名称代号为 LM。

类型命名示例：M1521。

参考资料：《建筑制图标准》（GB/T 50104—2010）、《常用门窗》（05J4—1）、《建筑门窗术语》（GB/T 5823—2008）。

#### (2) 设置说明

插入点设置：样板默认插入点，见表 2-1。

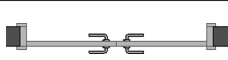


可见性设置：平面、立面、剖面粗略和中等程度下显示图例，其他各个视图均显示实体，见表 2-2。

参数设置：见表 2-3。

表 2-1 活页门插入点设置

族 样 板	族 插 入 点	图例是否随出图比例变化
公制门	样板默认插入点	否

表 2-2 活页门可见性设置

	精 细	中 等	粗 略	备 注
平面视图				精细程度下显示实体

(续)

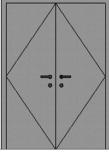
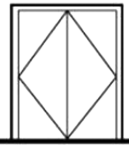
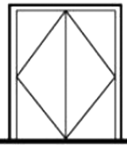

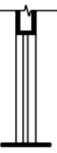
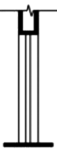

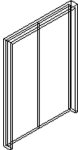
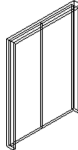
	精 细	中 等	粗 略	备 注
立面视图				精细程度下显示实体
剖面视图				精细程度下显示实体
三维视图				为提高项目的运行速度,把手与门套仅在精细程度下显示

表 2-3 活页门参数设置

参数属性	参数名称	参数类型	参数说明	单 位	备 注		
几何参数	高度	类型参数	分组方式: 尺寸标注 添加多个常见族类型供用户选择	mm	样板自带参数		
	宽度						
	厚度						
	粗略高度						
	粗略宽度						
	门框宽度						
	门框投影外部				此参数为修改原有样板自带参数		
	门框投影内部						
	把手高度						
	内门套宽度						
	内门套厚度						
	外门套宽度						
外门套厚度							
非几何参数	国标编码	共享类型参数	分组方式: 文字		14-01.20.09		
	材质	类型参数	分组方式: 材质与装饰		门框材质、把手材质、门扇材质、门套材质		
	内门套可见性	实例参数	分组方式: 常规		参数类型: 是/否		
	外门套可见性						
	开启次数	类型参数	分组方式: 常规		规程: 整数		
	开启方向				左开/右开		
	可见光透射率				分组方式: 分析属性		样板自带参数,用于建筑节能计算
	日光得热系数						
	热阻 (R)						
	传热系数 (U)						
分析构造							