

21
CENTURY

21世纪土木工程实用技术丛书



重温经典

大师著作

推陈出新



建筑结构概念设计与选型

Jianzhu Jiegou Gainian Sheji Yu Xuanxing

郝亚民 江见鲸 编著

第2版



机械工业出版社
CHINA MACHINE PRESS

作者简介



郝亚民，江苏沛县人，研究员。1960年毕业于同济大学工业与民用建筑专业，同年分配至清华大学土木建筑系。1960年至1992年在清华大学建筑设计研究院从事建筑结构设计工作，同时承担结构设计教学工作。曾任清华大学建筑设计研究院副院长。参加过工业厂房、住宅楼、教学楼、办公楼、宾馆、体育馆、剧院、展览馆等建筑的结构设计工作。1993年至今在清华大学土建工程承包总公司工作，曾任总经理，现任总工程师。著作有《建筑结构型式概论》等。

作者简介



江见鲸，男，1938年生，清华大学土木系教授，博士生导师。在瑞典获博士学位。现任教育部结构与振动重点实验室主任，全国高级土木工程专业学科指导委员会与评估委员会副主任。主要从事结构非线性分析，土木工程防灾减灾、计算机在土木工程中的应用等方面的教学与研究工作。参与编写的著作有：《钢筋混凝土非线性有限元分析》，《土木工程概论》，《建筑结构分析程序》等18本，在国内外杂志及学术会议上发表论文百余篇。

21 世纪土木工程实用技术丛书

建筑结构概念设计 与选型

郝亚民 编著
江见鲸



机械工业出版社

本书阐述了建筑中的结构概念和结构设计中的总体问题,从建筑师的角度来讲述各种结构形式的基本力学特点、应用范围以及施工过程中所必须采用的设备和技术措施,从而使建筑师尽可能地掌握一些基本的结构概念;同时,又从结构工程师的角度出发,简要阐明了一些建筑结构设计的知识。本书试图打通力学、建筑和结构之间的联系,从而建立起一座沟通建筑师和结构工程师之间的桥梁;也从而使建筑师和结构工程师能更好地共同工作,使建筑结构达到完美的统一。

本书适用于建筑师和结构工程师,同时亦可供建筑和土木工程专业的高校师生作教学或参考用书。

图书在版编目(CIP)数据

建筑结构概念设计与选型/郝亚民,江见鲸编著. —2版.

—北京:机械工业出版社,2015.1

(21世纪土木工程实用技术丛书)

ISBN 978-7-111-48732-6

I. ①建… II. ①郝…②江… III. ①建筑结构-结构设计②建筑结构-结构形式 IV. ①TU3

中国版本图书馆CIP数据核字(2014)第282682号

机械工业出版社(北京市百万庄大街22号 邮政编码100037)

策划编辑:薛俊高 责任编辑:薛俊高

版式设计:霍永明 责任校对:胡艳萍

责任印制:刘 岚

北京京丰印刷厂印刷

2015年1月第2版·第1次印刷

169mm×239mm·16.25印张·289千字

标准书号:ISBN 978-7-111-48732-6

定价:48.00元

凡购本书,如有缺页、倒页、脱页,由本社发行部调换

电话服务

网络服务

社服务中心:(010)88361066

教材网:<http://www.cmpedu.com>

销售一部:(010)68326294

机工官网:<http://www.cmpbook.com>

销售二部:(010)88379649

机工官博:<http://weibo.com/cmp1952>

读者购书热线:(010)88379203

封面无防伪标均为盗版

21 世纪土木工程实用技术丛书

编 委 员

主任委员

赵国藩 大连理工大学 中国工程院院士

编委 (依姓氏笔画排序)

方鄂华 清华大学 教授
王永维 四川建筑科学研究院 教授
王清湘 大连理工大学 教授
冯乃谦 清华大学 教授
江见鲸 清华大学 教授
朱伯龙 同济大学 教授
李 奇 机械工业出版社副社长
宋玉普 大连理工大学 教授
杜荣军 北京建筑科学技术研究院 高工
沈祖炎 同济大学 教授
金伟良 浙江大学 教授
郝亚民 清华大学 教授
顾安邦 重庆交通学院 教授
陶学康 中国建筑科学研究院 教授
唐岱新 哈尔滨工业大学 教授
黄承逵 大连理工大学 教授
蔡中民 太原理工大学 教授

第 2 版前言

本书的第 1 版前言是江见鲸教授写的。当我拿起笔来写第 2 版前言的时候，便不由自主地想起江老师去世前，我们愉快共事的日子。我们一起合编这本书，还合编了几本有关“全国一级建造师执业资格考试”的用书。他学识渊博，精于建筑结构计算理论，同时也关注结构设计和建造知识领域，并都有很高的造诣，令人敬佩。在我们的交往中，我从他身上学到了不少知识。为失去这位良师益友，我倍感痛心。出版社的同志，让我对本书做适当的修改后再行出版，也以此作为对江见鲸教授的纪念。

江见鲸教授一生著书颇丰，《建筑结构概念设计与选型》是他最后与我合编的一本书。在这方面我们有着共同的认知。建筑结构概念设计与选型和结构设计中的定量计算与分析，是结构设计工程师必备的两种能力，都很重要。结构设计的最终目标是为了保证结构在正常使用条件下的安全、稳定和耐久性。结构的概念设计与定量计算分析的科学原则，都是建立在建筑结构的材料力学、结构力学等学科的理论基础之上，同时，还需符合我国建筑工程结构可靠度统一标准。建筑结构概念设计的原则，应贯彻于整个结构设计过程之中，从结构设计选型、结构构件的布置、直至构件节点设计，每个环节都应有所体现。我国各种建筑结构设计规范既重视结构的定量计算与分析，也非常重视结构安全概念设计的理论原则。尤其是我国的抗震设计规范，在不同的结构型式抗震设防中，都很明确而充分地体现出概念设计与定量计算分析的必要性和重要性。这一科学原则，始终贯穿于整个设计的各个阶段。建筑工程抗震规范的结构概念设计原则和结构定量计算分析理念，都来自于地震时，对不同结构形式破坏形态的分析研究和地震试验台上模拟试验的成果。在这里，应特别指出的是结构的定量计算存在一定的近似性和局限性。建筑结构在正常使用条件下的实际受力状态，也存在着一定的不确定性。结构的安全概念设计，应是对定量计算的重要补充与完善，以便能够更好保证结构在正常使用条件下的安全、稳定和耐久性。结构概念设计的明确提出是希望结构设计工程师更自觉地运用这种方法，来提高结构设计的质量。

为了确保结构工程质量，当然离不开结构工程师的精心设计；也离不开建造师的精心施工。结构设计工程师与结构建造工程师，在工程建造中的相互沟通非常必要。

郝亚民

2014年10月于清华大学荷清苑

第 1 版前言

清华大学土木系和建筑系先后开设过《定性结构力学》与《建筑结构型式概论》两门课。开设这两门课的目的是为了让建筑师掌握各类建筑结构在不同条件下的合理结构形式，初步掌握简易而有效的结构定性分析，从而可以更合理地发挥其建筑才华，设计出优秀的建筑物。同时也使结构工程师从宏观上、整体上去把握结构的内力与变形规律，以便快速地判断和选择合理的结构形式去适应多变而快节奏的建筑方案设计。在技术设计阶段的结构分析，大多已由各类计算机程序完成。而由于选取的计算模型不同和计算技术的差异，有时，不同软件会给出不同结果，甚至，由于数据输入的失误而得出错误结果，这时，本书提供的知识和方法会帮助工程师作出正确的判断和选择。

本书介绍了结构定性分析的原理和方法，介绍了各类建筑结构的受力特点、适用范围和主体结构尺寸估算。本书在介绍各类结构形式时，引用了许多中外的建筑实例；在分析结构的基本受力特点时尽量避免公式推导而力求形象化，从而为建筑师和结构工程师提供了联系的纽带。

本书可作为土建类大专院校的教学参考书，也可供广大土建工程技术人员阅读。

本书总纲由江见鲸、郝亚民商定，其中第 1、2 章由江见鲸编写，第 3~11 章由郝亚民编写。成稿后，二人又互相审校。本书是在作者多年的教学经验和工程实践的基础上编写而成的，同时参考和借鉴了国内外同行专家的设计和研究成果。由于时间紧，水平有限，难免有许多不足之处，恳请广大读者批评指正。

江见鲸
于清华大学
2004 年 4 月

目 录

第2版前言	
第1版前言	
第1章 建筑中的结构概念	1
1.1 概述	1
1.2 杆件的基本受力状态	3
1.3 杆件的刚度和变形	8
1.4 建筑美观和结构合理协调的例子	11
第2章 结构设计中的总体问题	15
2.1 荷载的种类及估算	16
2.2 结构内力的定性分析	31
2.3 结构的稳定、位移与刚度	49
2.4 充分利用材料性能	70
2.5 注意施工过程	75
2.6 具有抗灾能力	77
2.7 配合建筑美观	82
2.8 重视构造设计与施工	86
第3章 梁板结构(楼盖)	89
3.1 概述	89
3.2 现浇肋梁楼盖	90
3.3 井式楼盖	97
3.4 密肋楼盖	99
3.5 无梁楼盖	102
3.6 装配与装配整体式楼盖	106
第4章 拱式结构	111
4.1 概述	111
4.2 拱的受力特点及类型	112
4.3 拱轴的形式	117
4.4 拱的截面形式与主要尺寸	119
4.5 拱结构实例	120
第5章 单层刚架结构	128
5.1 单层刚架的适用范围	128
5.2 单层刚架的受力特点与种类	129
5.3 单层刚架的截面形式及构造	131
5.4 钢刚架结构	136
5.5 单层刚架结构的总体布置	138
5.6 单层刚架结构实例	138
第6章 网架结构	141
6.1 网架的特点与适用范围	141
6.2 平板网架的结构形式	142
6.3 平板网架的受力特点	153
6.4 平板网架的主要尺寸	154
6.5 网架的支承方式与支座节点	156
6.6 网架的杆件截面与节点	159
6.7 网架结构的施工	160
6.8 网架结构工程实例	163
第7章 薄壁空间结构	165
7.1 概述	165
7.2 薄壁空间结构的曲面形式	166
7.3 筒壳(柱面壳)	169
7.4 折板结构	178
7.5 圆顶结构	182
7.6 双曲扁壳	185
7.7 双曲抛物面壳	187
7.8 幕结构	191

7.9 曲面的切割、组合与工程实例	193	第 10 章 多高层建筑结构	222
第 8 章 悬索屋盖结构	198	10.1 概述	222
8.1 概述	198	10.2 结构体系及其布置	222
8.2 悬索结构的受力特点	199	10.3 钢结构	233
8.3 悬索屋盖的类型	201	10.4 各种结构体系的适用高度	236
8.4 悬索屋盖的结构布置	205	10.5 结构的总体布置与变形缝	237
8.5 悬索屋盖的刚度及屋面构造	208	10.6 结构的抗震概念设计	241
8.6 悬索结构实例	211	第 11 章 结构形式优选、施工与技术经济	243
第 9 章 索膜建筑结构	215	11.1 概述	243
9.1 概述	215	11.2 结构施工	243
9.2 索膜结构的分类	215	11.3 结构技术经济分析	244
9.3 膜面与索膜结构的发展	221	11.4 结构形式的优选与组合	247
		参考文献	251

第 1 章

建筑中的结构概念

1.1 概述

随着人们生活的改善与提高，外出旅游的人愈来愈多。人们集中去的旅游景区，比较集中的可以分为两大类：一类是自然风光，如桂林山水、三亚海滩、蒙古草原、新疆大漠、杭州西湖、九寨风景、武陵桃源等等；另一类是名胜古迹，如北京故宫、云岗石窟、西安古城、甘肃敦煌、苏州园林、万里长城，等等。大部分名胜风景区则常常两者兼而有之。人们在旅游之时，一定会摄影留念。当你翻开历年历次的留影时，你一定会注意到影片的背景绝大部分会有建筑物，如楼、台、亭、榭，高楼广场，皇宫古廊，等等，可见建筑留给人们的美感是多么美好且广泛。

另一方面，有许多建筑已成为一个城市甚至是一个国家的标志。如，北京的天安门、中国的长城、埃及的金字塔、希腊的神庙、莫斯科的克里姆林宫、英国的白金汉宫、美国的白宫、旧金山的金门大桥、法国的凡尔赛宫、澳大利亚的悉尼歌剧院，等等。当你看到这些建筑时，一定会记起这个城市甚至这个国家。可见优秀的建筑会随着历史的推移而更现光辉。

当然，一般建筑是普通而平凡的，但它与人类衣食住行密切相关。其中“住”是与建筑工程直接有关的，“行”则需要建造铁道、公路、机场、码头等交通土建工程。“食”则也需建粮仓、粮食加工厂等，“衣”之纺纱、织布、制衣等也必须在工厂中进行。其他如体育、娱乐、办公等也都首先必须有具备一定功能的建筑。

由上综述，可知建筑范围之广，重大的建筑物会流传千古，普通的建筑物则可使人们安居乐业。一个好的建筑物需要有赏心悦目的外观及合理的空间布局，需要有牢固的结构骨架保证安全可靠，现代建筑还需配有先进的设备以方便生活和工作，并可创造出良好的人工环境。所以好的建筑物是建筑师、结构工程师、设备工程师和广大施工技术人员与工人共同努力的产物。另一方面在建筑、结构、设备三大系统中各自关心的问题是不同的。

对建筑师来讲，要解决室内外环境、建筑空间与体型，与使用有关的功能组合等。建筑师会考虑到结构的可能性，但他们更注重美观与功能要求。

对结构工程师来讲，要选择合理的结构形式，选用结构材料，保证结构的承载力、刚度和稳定性，并在一定的使用年限内，具有足够的耐久性，同时要考虑结构施工的合理与方便，考虑建筑的经济性。

对设备系统，则有水系统，包括上水、排水系统，消防水系统；能源系统，包括供热、制冷、空调、燃气系统；电力及通信系统，包括动力电，照明电，应急照明系统，电话、电视、信息网络系统，可能还有电梯、保安报警等系统。

这些系统既有其各自的特殊要求，又必须统一安置在房屋内部；既要保证这些设施正常有效地运行，又要满足房屋的使用功能。有时会发生一些矛盾，这就要求设计人员在建筑设计的最初阶段，协调好各个系统的基本要求。其中，结构是建筑物的基本受力骨架。无论工业建筑、居住建筑、公共建筑或某些特种构筑物，都必须承受自重、外部荷载作用（使用荷载、风荷载、雪荷载，土、水压力和地震作用等）、变形作用（温度变化引起的变形、地基沉降、结构材料的收缩和徐变变形等）以及环境作用（阳光、雷雨和大气污染作用等）。结构失效将带来生命和财产的巨大损失。因此在设计中对结构有最基本的功能要求。

对结构的基本功能要求是：可靠、适用、耐久，以及在偶然事故中，当局部结构遭到破坏后，仍能保持结构的整体稳定性。也就是说，结构在设计要求的使用期内，在各种可能出现的荷载作用下要有足够的承载能力，不产生倾覆或失稳、不产生过大的变形或裂缝，能保证结构正常使用。即使发生偶然事故，个别构件遭到破坏或结构局部受损，也不致造成结构的整体倾覆或倒塌，使损失控制在局部范围内。

结构工程师已经掌握了有关力学、材料、结构和施工等各方面的有关知识，对已经颁布的各种规范、规程也已了解并能应用，只要正确运用这些知识，遵守相关规程，要保证结构的安全可靠、适用和耐久似应不会有什么问题。为什么还要介绍“概念设计”呢？“概念设计”首先由华裔美籍著名的土木工程专家林同炎先生明确提出，并出版了专著。这一提法立即得到了广大建筑工程专家（包括建筑师和结构工程师）的认同。究其原因，大约有两个方面。一般的结构计算和构件设计是从单体上、技术细节上考虑问题的，好比一个战役中的“战术问题”；而概念设计是从结构形式及其总体布置、传力系统上加强总体分析研究，从宏观上处理问题，好比一个战役中的“战略问题”。如果宏观决策失误，则技术细节上考虑再细，也难免会产生不成功的作品。所以概念设计至关重要。

另一方面，随着时代的进步，建筑功能日趋复杂多样，一个大型建筑物要由多方面的专门人才来完成，其设计、建造的程序较多，时间也会拖得较长。其间业主首先会征求建筑方案，这时没有时间也没有必要去进行详细的技术设计和细节计算，结构工程师必须从宏观上提出结构方案，使建筑方案得以合理地实现，这就需要概念设计。此外，从整体上、宏观上去构思结构，往往会激发出创新的火花，而只局限于具体设计计算，则可能舍本求末而成为高级计算工具。概念设计不仅对结构工程师很重要，对建筑师的创作也是很重要的。

本书的目的主要是将力学、建筑和结构等方面进行一些沟通工作。建筑师应充分了解各种结构形式的基本力学特点、应用范围以及施工中必须采用的设备和技术措施，尽可能掌握一些基本的结构概念。尤其在高层建筑和大跨度建筑设计中，掌握结构概念显得尤其重要。对于结构工程师，也应具备必要的建筑设计知识，在建筑设计的方案阶段，主动考虑并提出最适宜的结构体系方案，使之与建筑功能和造型有机结合，才能使建筑结构达到完美的统一。

1.2 杆件的基本受力状态

任何复杂的工程结构，都是由一些基本的构件组合而成的。尽管构件的形式多种多样，但大致可以归纳为以下几种类型：

(1) 线形构件 如直杆（拉杆或压杆）、梁、柱等，曲杆则有曲梁、拱等。由杆件联结可以组成桁架、刚架、网架等结构。

(2) 面形构件 平面如板、墙，曲面则为壳（空间曲面结构）。由面构件可以组成剪力墙、楼盖、贮仓、筒体等结构。

(3) 实体结构 如水库之重力坝、桥墩，重力式挡土墙，大体积混凝土基础等。

(4) 只能受拉的构件，如悬索、薄膜等。

以上各类结构构件，以线形、面形构件应用最为广泛，尤其是线形构件组成的结构几乎占了总体结构的一半以上，这类结构的分析方法在大专院校的材料力学和结构力学课程中介绍也最详细。对于面形及三维实体结构，其分析涉及弹性力学，比较复杂。在实用中，尤其在概念设计中，可以灵活运用杆件力学的正确概念和分析方法，对复杂的面形及空间结构作出可靠的定性分析，以便正确地选型。因此，在此我们首先回顾一下杆件的基本受力状态。杆件的基本受力状态有五种：拉伸、压缩、弯曲、剪切、扭转。

一般构件的受力状态都可分解为这几种基本受力状态；反之，由这五种基本

受力状态，可以组合成各种复杂的受力状态。为此，加深对这五种基本受力状态（图 1-1）的理解和体会是重要的。

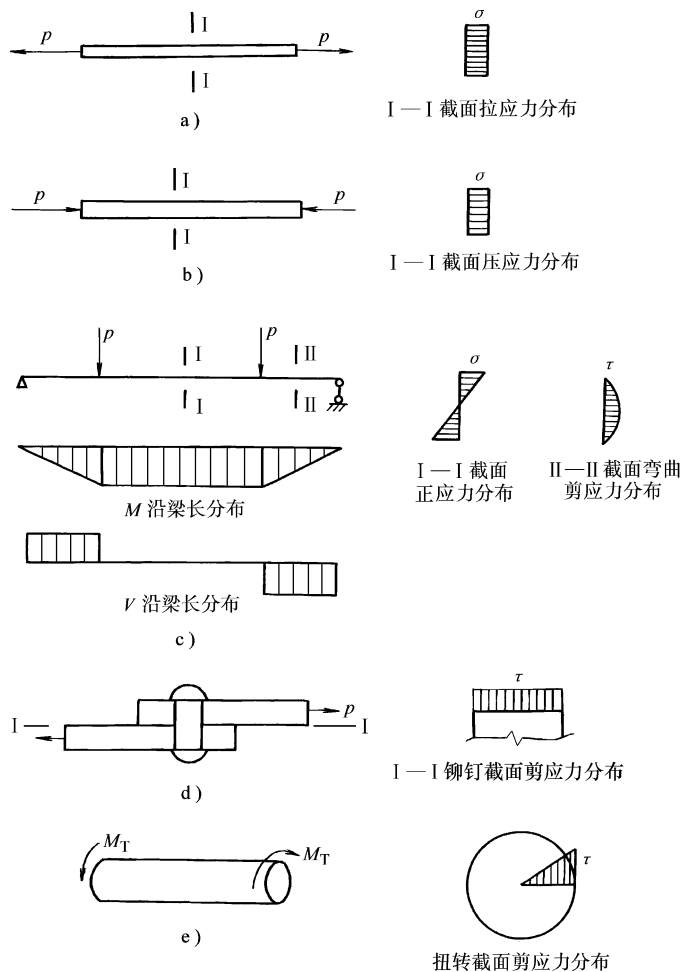


图 1-1 构件基本受力状态

1. 轴心受拉

轴心受拉是最简单的受力状态，不论截面形状如何，只要外力通过截面中心，截面上各点受力均匀，即截面上的应力是均匀分布的，材料强度就可以被充分利用。轴力作用下的应力可表达为

$$\sigma = \frac{N}{A} \quad (1-1)$$

式中 N ——轴力设计值；

A ——拉杆截面积；

若材料的抗拉强度设计值为 f_y ，则杆件所能承受的轴力可表达为：

$$N \leq Af_y \quad (1-2)$$

可见，对于适合抗拉的材料（如钢材），轴心受拉是最经济合理的受力状态。

目前，我国生产的高强钢丝强度已达 1860N/mm^2 ，1根 $7\phi 5$ 钢绞线的截面面积为 139mm^2 ，还没有手指头粗，而其最大负荷可达 259kN 。目前又研发出一种新型的碳纤维材料，其抗拉强度更高，现也已开始用于土建结构，尤其是加固工程。

2. 轴心受压

轴心受压与轴心受拉相比，截面应力状态完全相同，截面上应力分布均匀，只是拉压相反。对于适合受压的材料（如混凝土、砌体以及钢材等）也是很好的受力状态。但受压构件较细长时会有稳定问题，偶然的附加偏心会降低构件承载力，甚至引起失稳。其抗压承载力 N 可表达为

$$N \leq \varphi A f \quad (1-3)$$

式中 N ——压杆的压力设计值；

A ——压杆截面面积；

f ——材料抗压强度设计值；

φ ——随杆件长细比 λ 增大而减小的强度折减系数； λ 值越大，则折减越多。

长细比是指构件的计算长度 H_0 与回转半径 i 的比值，即

$$\lambda = H_0 / i \quad (1-4)$$

这里，杆件计算长度不一定等于杆件实际长度 l 。对于两端铰支的构件， $H_0 = l$ ，对于两端嵌固的构件 $H_0 = 0.5l$ ，对于悬臂构件 $H_0 = 2l$ ，对于一端固定，一端铰支的构件，可取 $H_0 = 0.7l$ 。

$$i = \sqrt{\frac{I}{A}} \quad (1-5)$$

式中 I ——截面惯性矩， $I = \int_A y^2 dA$ ；

A ——截面面积。

可见，为了使系数 φ 增大，则 λ 要小，对于受压钢构件，一般应使 $\lambda \leq 150$ ，次要构件可控制在 $\lambda = 200$ 以内。对于钢筋混凝土受压构件，宜使 $\lambda \leq 100$ ，这时， φ 值在 0.5 左右， λ 过大就不经济了。要使 λ 小，则应使 i 增大，而同样截

面为 A 的构件，若 I 大则 i 也大。故对于受压构件，同样截面的材料，中空圆管的 I 比实心圆棒的 I 要大，工字形截面主轴方向的 I 比实心矩形的 I 要大，箱形截面的 I 比实心矩形截面的 I 大。

截面的两个方向（ x 轴与 y 轴方向）的 I 不一定相同，轴心受压构件的失稳总在截面回转半径小的方向发生，所以对于轴心受压构件取环形截面、箱形截面较为合理。对于偏心受压构件，则易在偏心方向失稳，所以应该使轴力偏心方向的回转半径大一些（即 i 要大）。

混凝土及砌体结构以其抗压强度较高但成本低而广泛用于受压构件。

3. 弯和剪

弯和剪往往同时发生，工程中纯弯或纯剪的情况很少。以中间受两个大小相等的集中力的简支梁为例，跨中弯矩最大，在两集中荷载间为纯弯曲段，剪力为零，支座附近弯矩很小；而剪力是支座附近最大，跨中为零。内力 M 和 V 沿构件长度分布是不均匀的。

在弯矩 M 作用下，截面正应力的分布规律可表达为

$$\sigma = \frac{M}{I}y \quad (1-6)$$

式中 σ ——截面正应力；

M ——截面上作用的弯矩；

I ——截面惯性矩， $I = \int_A y^2 dA$ ；

y ——所求应力点离中和轴的距离。

从式 (1-6) 可见，截面上、下边缘离中和轴最远处正应力最大，截面中间部分应力很小，材料强度不能充分利用。若用圆木做梁，圆截面最宽的部分应力很小，不能充分利用材料，而在应力最大的截面上、下边缘，宽度反而较小，可见用圆木做梁是很不经济的。工字型截面的上、下翼缘较厚，腹板较薄，作为受弯构件就比较合理。对于钢筋混凝土受弯构件，受拉区混凝土的抗拉能力可以忽略，由钢筋来承担拉力，可见受拉区混凝土不仅强度不能被充分利用，而且由于自重较大，还成了自身的负担。所以对于较大跨度的钢筋混凝土梁，应该做成 T 形截面或工字形截面。

剪力在截面上引起的剪应力分布也是很不均匀的，根据材料力学知识，剪应力沿截面高度的分布规律可表达为

$$\tau = \frac{VS}{Ib} \quad (1-7)$$

式中 τ ——剪应力；

V ——截面剪力；

I ——截面惯性矩；

b ——截面宽度；

S ——所求应力点以上部分截面的静力矩。

由此可见，剪应力在截面中和轴处最大，截面上、下边缘为零。

对于矩形截面梁，无论受弯或受剪，截面上材料强度都不能充分利用。由于弯矩 M 和剪力 V 沿构件长度分布也不同，弯矩 M 跨中最大，支座处为零；而剪力在支座处最大，跨中为零。所以对于等截面受弯或受剪构件，材料的利用率比压或拉杆要差得多。当然，做成 T 形或工字形截面相对要合理一些。无论从承载力或刚度考虑，适当提高截面惯性矩是合理的。

4. 剪切

剪切作为一种基本受力状态，在构件连接中常见。如钢结构中的螺栓、铆钉连接，贴角焊缝，组合构件中的栓钉，木结构中的榫接及机械中的销、键连接等。

当杆件受到一对大小相等、方向相反而作用线又很相近的横向力作用时，杆件主要发生剪切变形，截面上分布剪应力。剪切面上的剪应力分布规律比较复杂，实用上常假定为均匀分布，即

$$\tau = \frac{V}{A} \quad (1-8)$$

式中 V ——剪切面上的剪力；

A ——剪切面的面积。

5. 扭转

各种受扭变形的构件，都可简化为在垂直于杆轴线的平面内，作用着一对大小相等、方向相反的力偶。由材料力学推导可知，圆形截面的剪应力可按下式计算：

$$\tau = \frac{M_T}{I_p} r \quad (1-9)$$

式中 M_T ——作用于截面的扭矩；

I_p ——截面的极惯性矩， $I_p = \int_A \rho^2 dA$ ；

ρ ——剪应力计算点到圆心（扭转中心）的距离。

由式 (1-9) 可知，受扭时由截面上成对的剪应力组成力偶来抵抗扭矩，截面剪应力边缘大，中间小；截面中间部分的材料受剪应力小，力臂也小。计算和