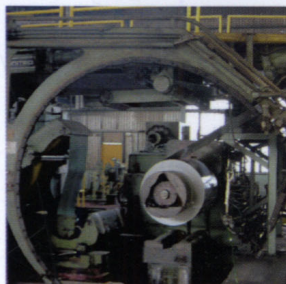
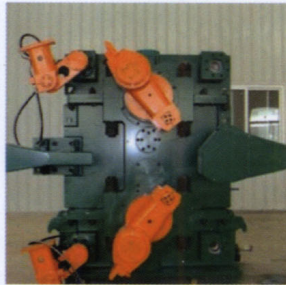
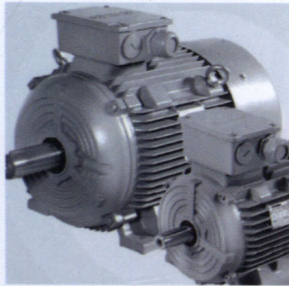


秦晓平 主编

# 电气传动的原理和实践

DIANQI CHUANDONG DE YUANLI HE SHIJIAN



# 电气传动的原理和实践

秦晓平 主编



机械工业出版社

本书是作者根据多年科研开发、设计、调试、维护的经验,结合目前国外电气传动新技术、新教材的发展趋势而编写的电气传动类的参考书,强调简明性和实践性。从内容到编排,都是体现以实际应用和解决实际问题为目的,使读者能够直接利用理论知识解决实际工作遇到的问题。

本书的读者定位于刚刚参加工作缺乏实践经验的大学生,生产厂矿的工程技术人员和生产第一线的调试、维护人员,电气传动装置生产厂的技术人员、技术工人,也可作为职高、技校、工厂培训的教材。

### 图书在版编目(CIP)数据

电气传动的原理和实践/秦晓平主编. —北京:机械工业出版社, 2013. 7

ISBN 978-7-111-42066-8

I. ①电… II. ①秦… III. ①电力传动 IV. ①TM921

中国版本图书馆CIP数据核字(2013)第068907号

机械工业出版社(北京市百万庄大街22号 邮政编码100037)

策划编辑:吕潇 责任编辑:吕潇

版式设计:霍永明 责任校对:陈延翔

封面设计:路恩中 责任印制:乔宇

北京机工印刷厂印刷(三河市南杨庄国丰装订厂装订)

2013年6月第1版第1次印刷

169mm×239mm·15.25印张·304千字

0001—3000册

标准书号:ISBN 978-7-111-42066-8

定价:38.00元

凡购本书,如有缺页、倒页、脱页,由本社发行部调换

电话服务

网络服务

社服务中心:(010)88361066 教材网:<http://www.cmpedu.com>

销售一部:(010)68326294 机工官网:<http://www.cmpbook.com>

销售二部:(010)88379649 机工官博:<http://weibo.com/cmp1952>

读者购书热线:(010)88379203 封面无防伪标均为盗版

# 前 言

电气传动这门学科已经有百年的历史，从最初简单的电动机控制技术到当今的数字控制技术，无论是数学、物理概念，还是元器件都发生了很大的变化。不同的生产机械对于电气传动的技术要求也不同。在工厂中往往会有各种不同年代、不同方式的电气传动装置。

鉴于目前国内一些电气传动的书籍重理论轻实践的现状，深感广大青年读者迫切需要实用性强的电气传动参考书的迫切心情。为了适应实际应用的需要，作者根据多年科研开发、设计、调试、维护的经验，结合目前国外电气传动新技术、新教材的发展趋势，编撰本书。

电气传动是一门传统技术的学科。随着社会进步，科技发展，原有的一些理论性较强的概念，现在已经成为技术人员应知应会的常识，例如三相交流电动机旋转磁场的形成，变频调速的理论依据等。基于这种理念，形成了本书的两大特点：**简明性和实践性**。

**简明性**是本书的第一个特点，对已有的知识进行删繁就简，不做繁琐的公式推导，只是列出必要的公式和图表，指出该公式和图表的使用条件和方法，使读者能够在实际工作中联系学过的知识，直接利用这些理论知识解决实际问题。本书还引入了一些目前教材中缺少的内容。

本书第二个特点是**实践性**，从内容到编排，都是体现以实际应用和解决实际问题为目的。目前国内许多相关专业的大学生缺乏实践经验，不知道怎样把所学的理论应用于实际。本书试图引导刚刚走出校门的学生们在工作实践中主动地运用所学过的理论知识。本书提供一些计算例题，读者仿照本书提供的例题，可以解决实际中遇到的计算工作。

本书既可以弥补高等学校师生在教学工作中缺乏实践经验之不足，也可作为供现场实际工作者的随时阅读的参考书。本书还可以作为大学本科非电类专业或电类专业的专科类电气传动的教材。能够为我国的电气传动事业做出一点微薄的贡献，使读者能够在实际工作中处理一些疑难问题时有所收益，这就是

编者的一点心愿。

本书主编有过农村插队和矿工的经历，“文革”后恢复高考考入大学，读研时从师于著名传动大师丁蕴石先生，对双馈电机有所建树，编著了《感应电动机的双馈调速和串级调速》一书，受到业界好评。20世纪90年代初期曾留学日本名古屋工业大学，开始了对伺服电机的研究。90年代后期，在德国西门子公司工作，参加交-交变频器的设计和调试工作。在这些经历中，学习到发达国家在电气传动领域的先进理念和实际工作经验。在科研开发、生产厂矿的多年实践，尤其在冶金自动化和电气传动方面，一直在一线工作，积累了大量的有益经验和深刻的挫折教训。利用工作之余的点滴时间，编著和翻译了一些自动化类的书籍，撰写了一些论文，积累了一些素材。目前已经从紧张的一线工作中退了下来，于是就萌生了整理资料、编撰成书的想法。能够为我国的电气传动事业做出一点微薄的贡献，使读者能够在实际工作中处理一些疑难问题时有所收益，这就是编者的一点心愿。也希望读者对书中的纰漏、缺陷予以指正。

本书由秦晓平主编。秦川、兰树蒙、林筠、吴雨杭为本书的编写付出了辛勤工作和巨大努力。

秦晓平  
2013年6月

# 目 录

前言	
绪论	1
第1章 电气传动的基本概念	3
1.1 电气传动的任务和发展趋势	3
1.2 电气传动技术对现代社会发展的作用	7
1.3 电气传动系统的构成	8
1.4 电气传动的分类	11
小知识 转速和角速度	14
自检思考题	15
第2章 电气传动的力学原理	16
2.1 电动机的机械特性和负载的机械特性	16
2.2 电动工况和发电工况	19
2.3 电气传动的运动方程	20
2.4 机械环节的折算关系	23
小知识 圆柱体转动惯量的计算公式	28
自检思考题	29
第3章 交流电动机电气传动系统	30
3.1 交流电动机的调速方法	30
3.2 异步电动机的电气传动	31
3.2.1 异步电动机的工作原理	31
3.2.2 异步电动机的机械特性	34
3.2.3 绕线转子异步电动机的起动	39
3.2.4 笼型异步电动机的基本特性	42
3.2.5 异步电动机在电动工况时的能流图	45
3.2.6 异步电动机的定子调压调速和减压起动	46
3.2.7 异步电动机的制动	48
3.2.8 异步电动机的变极调速	52
3.3 同步电动机的电气传动	54
3.3.1 同步电动机的工作原理	54
3.3.2 同步电动机的运行工况	57

3.3.3 同步电动机的励磁电流调节 .....	59
3.4 单相异步电动机 .....	62
小知识 频敏变阻器 .....	63
自检思考题 .....	64
<b>第4章 电气传动调速的性能指标 .....</b>	<b>65</b>
4.1 基本概念 .....	65
4.2 调速性能指标 .....	66
小知识 从属控制系统 .....	70
自检思考题 .....	70
<b>第5章 直流电动机电气传动系统 .....</b>	<b>71</b>
5.1 他励直流电动机的机械特性 .....	71
5.2 直流电动机的制动 .....	76
5.3 晶闸管-直流电动机调速系统 .....	78
5.3.1 晶闸管-直流电动机调速系统的基本数据 .....	78
5.3.2 晶闸管-直流电动机调速系统的逆变工况 .....	81
5.3.3 整流器的内阻和重叠角 .....	83
5.3.4 电流断续对机械特性的影响 .....	85
5.3.5 晶闸管整流器的高次谐波和功率因数 .....	86
5.3.6 电抗器和整流变压器的选择 .....	87
5.4 串励直流电动机 .....	88
5.5 直流电动机的脉宽调制调速 .....	93
小知识 串联谐振和并联谐振 .....	96
自检思考题 .....	98
<b>第6章 交流电动机的调速系统 .....</b>	<b>99</b>
6.1 异步电动机的调速方式 .....	99
6.2 异步电动机变频调速的基本原理 .....	100
6.3 交-交变频器—交流电动机变频调速 .....	105
6.3.1 交-交变频器 .....	105
6.3.2 交-交变频器—异步电动机电气传动 .....	110
6.3.3 交-交变频器—同步电动机电气传动 .....	111
6.4 交-直-交晶体管变频器—异步电动机变频调速 .....	115
6.5 交-直-交晶闸管变频器—异步电动机变频调速 .....	123
6.6 绕线转子异步电动机的串级调速和双馈调速 .....	127
6.6.1 串级调速 .....	127
6.6.2 双馈调速 .....	131

---

6.7 无换向器电动机	134
6.7.1 永磁式交流无换向器电动机	134
6.7.2 晶闸管交流无换向器电动机	137
小知识点 用复变函数描述交流电	138
自检思考题	139
<b>第7章 磁阻电动机、步进电动机和直线电动机</b>	<b>140</b>
7.1 开关磁阻电动机	140
7.2 步进电动机	142
7.3 直线电动机	144
小知识点 磁路的欧姆定律	146
自检思考题	147
<b>第8章 电气传动系统的过渡过程</b>	<b>148</b>
8.1 基本概念	148
8.2 电气传动系统过渡过程分析	151
8.3 直流电气传动系统的过渡过程	154
小知识点 求解一阶电路过渡过程的三要素法	160
自检思考题	161
<b>第9章 电气传动的能量特性</b>	<b>162</b>
9.1 电气传动的能量指标	162
9.2 过渡过程的能量损失	165
9.3 电动机的发热和冷却	166
9.4 电气传动的节能措施	169
小知识点 其他几种电动机工作制	171
自检思考题	172
<b>第10章 电气传动系统所用的元器件</b>	<b>173</b>
10.1 常规电器元件	173
10.2 功率半导体器件	178
10.2.1 功率二极管	178
10.2.2 晶闸管 (SCR)	179
10.2.3 门极关断晶闸管 (GTO)	180
10.2.4 集成门极换流晶闸管 (IGCT)	180
10.2.5 绝缘栅双极型晶体管 (IGBT)	181
10.2.6 电子注入增强栅晶体管 (IEGT)	182
10.3 逻辑元件和无触点开关	183
10.3.1 无触点逻辑电路	183

10.3.2 无触点开关和软起动器 .....	185
10.4 传感器 .....	186
10.5 调节器 .....	190
10.6 用于电气传动控制的微处理器 .....	193
10.7 电器柜 .....	197
小知识 格雷码 .....	199
自检思考题 .....	200
<b>第 11 章 电气传动控制系统的设计 .....</b>	<b>201</b>
11.1 电气传动的主要控制方式 .....	201
11.2 非调速电气传动系统的控制 .....	202
11.3 构建调速电气传动控制系统的原则 .....	206
11.4 闭环控制系统的分类 .....	207
11.5 直流调速闭环控制系统 .....	209
11.6 双闭环直流调速控制系统的设计 .....	212
11.7 电动机的保护 .....	218
小知识 电流环的复合控制 .....	220
自检思考题 .....	221
<b>第 12 章 生产工艺和电气传动设计 .....</b>	<b>223</b>
12.1 生产机械对于电气传动的一般要求 .....	223
12.2 电气传动的设计顺序 .....	224
12.3 负载图和速度图 .....	224
12.4 选择电气传动形式和功率计算 .....	227
12.5 电气传动的成套装置 .....	232
小知识 电气传动的串行通信方式 .....	233
自检思考题 .....	234
<b>参考文献 .....</b>	<b>235</b>

# 绪 论

电已经完全融入我们的日常生活和生产领域中。毫不夸张地说，没有电就没有现代文明。利用电能最重要的一个方面就是通过电动机把电能转换成机械能做功。在日常生活中，电动机用于空调、冰箱、洗衣机等家用电器。在生产领域中，各种类型的电动机成为生产机械的动力源。随着计算机技术的发展，计算机的许多外围设备中也有电动机的身影。例如电脑中的散热风扇、磁盘驱动器、打印机等。汽车现在正在走入我们的生活，即使最普通的乘用车中也有几十个电动机。除了把电能转换为机械能的要求之外，为了适应机械运动和自动化的需要，还要求电动机具有转速稳定、伺服驱动、位置跟踪和定位等运动控制的功能。

电气传动（又称为电力拖动、电力驱动）既是一个学科的名称，又是一种实用技术的概称。它既要研究怎样利用电动机把电能高效、平稳地转化为机械能，又要在实现对工作机构的运动控制。构建自动化电气传动系统是一个综合了工程数学、工程力学、电磁学、电机学、功率电子学、自动控制理论等多学科的实用技术。随着许多新兴学科的崛起，计算数学、模糊数学、神经元网络和智能控制等理论也融入了电气传动领域。

为了使读者能够对电气传动技术有更加深入的认识，这里简略地介绍电气传动的发展沿革。

第一代电气传动发端于工业革命时期，那是电动机基本原理和初始制造技术的初创时期。当时只是以电动机作为动力源，运动形式只是限于圆周运动，借助于传动带、离合器、齿轮等机械传动机构把动力传递给工作机械。

第二代电气传动是从 1890 ~ 1950 年，是基本型电动机逐步被灵活运用时期，是电气传动技术的成长时期。20 世纪 30 年代，随着德国人发明了水银整流器，整流、逆变乃至交 - 交变频器的理论开始形成。这种理论至今仍在指导现代变流技术。在这个时期爆发了两次世界大战，由于军事工业和武器发展的需要，高性能的伺服传动开始受到重视。

第三代电气传动是从 20 世纪 50 年代到 70 年代末，由于晶体管的发明，促进了机器设备的电子化和系统的自动化。晶闸管和大功率晶体管的发明使电气传动的控制水平达到一个新阶段。在这个时期，电气传动控制系统以运算放大器构成的模拟系统为主。在这个阶段还出现了大型计算机，使得解析技术、仿真运算都有长足进步，其结果是电气传动的设计手段和控制方法更加完善。

第四代电气传动是从 20 世纪 80 年代到 20 世纪末期，这是微型计算机时代。

这一时期，对电气传动提出了小型化、轻量化、运动高速化、控制自动化等要求。电动机不仅是具有旋转功能的动力源，而且还要具有加减速运转、定位控制等伺服功能。电气传动的变流器的种类和性能也达到空前的水平。随着微机技术日新月异的进步，程序控制、预测控制等软件功能完善，以及各种功率电子模块的高性能化，电气传动的应用几乎遍布人类活动的各个领域。

第五代是 21 世纪以来的电气传动，这是人类社会进入到信息技术时代，这个时期的重点是从以硬件为主体的传统技术转向以软件为主体的技术变革。

在这个阶段，与追求人性的回归相呼应，已经开始在看护系统、医疗机器人等设备上开发与人类判断能力相近的智能系统。人们休闲娱乐的产业系统也崭露头角，表现虚拟现实（Virtual Reality）的竞技类游戏机为人们提供休闲娱乐。为了提高智能系统的整体性能，要求电气传动系统必须具备伺服特性和智能调节功能。

在当今世界，保护和改善地球的环境的呼声越来越高，以节约资源、保护生态为核心的大趋势，要求传统的电气传动技术必须面向全新的社会环境。为此，电气传动设备制造行业必须考虑增加技术含量，利用可再生材料，开发出适于节能减排的材料技术。同时，电气传动技术也要为节能减排服务。例如，利用调速技术促进风机水泵的节能，利用双馈调速技术和变流技术发展风力发电。以节能为出发点，开发出更高效、更节能的电气传动系统也是今后的发展方向之一。

电气传动是一门理论性和实践性都很强的学科，理论和实践相结合是学习的必要环节。毋庸置疑，受诸多条件所限，当前的教育尚未摆脱应试教育的模式，重考试、轻实践，学生的创造性匮乏，动手能力不强。刚刚走出校门的学生们，风华正茂，求知欲望强烈，要趁此时机通过实践机会多多学习。常说“抱书啃一年，不如现场呆三天”。在现场经常会遇到莫名其妙的问题，只有具备扎扎实实的技术功底，才能解决这些问题。练就扎实功底确实离不开书本。真正得以解决的问题，书中定有论述，只不过我们没有把二者联系起来而已。

互联网技术缩短了人际间的距离。有效地利用互联网也是学习电气传动技术的捷径。在著名网站可以下载资料，在技术论坛可以相互交流。在电气传动和自动化技术的论坛上，凝集了众人工作中的酸甜苦辣、得失成败。经常参与论坛的互动和交流，无疑会加快我们技术进步的步伐。

# 第 1 章 电气传动的基本概念

## 1.1 电气传动的任务和发展趋势

电气传动既是一个理论性很鲜明的学科，也是一门实践性很强的应用技术。

电气传动的第一项功能是**能量转换**——借助于电动机把电能转变为机械能，这是现代工业、农业、交通运输业、公用事业、家用电器、医疗机械等所有人类活动领域中所必需的。我们日常所见到的生产流水线和单体工作机械几乎全部都是用电气传动设备驱动的。

电气传动的第二项功能是**运动控制**——其本质就是对工作机械的执行机构实施位置、速度或转矩控制。

每个工作机械都需要控制：接通/分断电动机的电源属于简单的控制；根据工艺条件和要求改变电动机的速度或转矩属于高级的控制。为了保护工作机械和电气传动设备，还要实施必要的保护和联锁，这属于安全方面的控制。现代电气传动系统的操作，可通过手动、自动或程序控制实现。为了保证执行过程的准确性，即使是手动操作的功能，也要依靠自动化设备来实现，这属于操作方面的控制。

把电气传动的两种功能结合起来，在电能转换为机械能的同时，实现控制机械运动的性能指标（功率、力、转矩、速度、加速度、位移和角位移），合理地完成工艺过程，这就是电气传动在生产设备中的作用。

下面以几个实例分析电气传动的功能。

图 1-1 所示为一台用于车间空气交换的排风机的电路图，这种排风机的控制属于手动控制。

异步电动机 M 把电能转变为机械能，带动风机的叶片旋转。为了使风机工作，需要使电动机接通/分断电源。这个控制功能是由主接触器 KM 和控制按钮实现的。当按下起动按钮 SB1 时，主接触器线圈通电，它的常开主触头闭合，电动机 M 与电源接通，风机开始转动。当停止按钮 SB2 被按下时，主接触器的线圈失电，它的主触头分开，电动机与电源分断，风机停止。

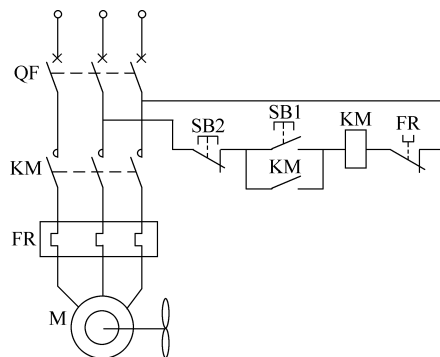


图 1-1 排风机的电路图

图 1-1 中还可以看到保护控制的器件。断路器 QF 中装有大电流瞬动脱扣机构, 当电路中发生电流短路时可以很快切断电源。电动机的过载保护是由热继电器 FR 完成的。

电气传动的第二个例子是电梯。电梯是垂直输送人员和物品的机电设备。乘客进入电梯轿厢, 按下目的楼层的按钮, 电梯会自动关闭轿厢门并动朝着选择的方向运行, 到达指定的楼层后轿厢门自动打开。电梯的原理是由一台电动机和减速机以及转鼓-钢绳机构实现把电能转变为轿厢垂直运动的机械能。电梯的运动控制包括电动机的起动/停止控制、加速/减速控制以及轿厢门的开闭控制之类的辅助控制。出于对电梯舒适性的考虑, 电动机的起动/停止、加速/减速都要做到平滑稳定。而电梯的方向选择、准确停车、轿厢门开闭也属于运动控制的范围。为了完成这些功能, 必须按照一定的规律控制电动机的运行。此外, 为了确保设备可靠运行和乘客的安全, 控制系统还要提供必要的保护联锁功能并且能够显示轿厢的状态信息。电梯控制属于自动控制的范畴。

第三个电气传动的例子是家用全自动洗衣机。这种洗衣机是程序控制的代表性机电产品, 其中包含一台多速电动机、主要的工作机构是带传动的滚筒, 附属的部件有电动水泵、电动阀门和控制电路板及其程序。全自动洗衣机就是预先将洗衣的全过程(注水—浸泡—洗涤—漂洗—脱水—排水)设置成为数个子程序, 洗衣时选择其中一个程序, 只要打开水龙头和按下洗衣机开关后, 洗衣的全过程就会自动完成。各个电气部件和机械部件的工作是由控制电路板中的程序控制的。有了程序的组织与协调, 一个个单独的部件就可以共同构成一个自动化的机电系统, 就能完成复杂的工作过程。像这样由程序控制的电气传动设备, 仍然离不开电动机实现电能向机械能的转变。程序控制装置负责协调各个部件动作并按照预先设置的程序完成整个工作过程。

电气传动还有一个重要使命就是创建新的节能技术。许多工艺过程都需要消耗大量的电能, 但这些被消耗的电能不是完全用于生产过程, 其中的部分电能被无谓地浪费掉, 典型例子是水泵供水系统。以前供水系统使用的是恒速的电气传动设备, 无法调节水泵的输出流量, 而只能通过改变调节阀门的开度改变管网阻力调节流量。实际上用户在每个季节甚至每天的不同时段所需要的水量并不固定。如果采用阀门调节流量, 一部分电能没有变成有用功, 而是白白消耗于管网阻力。此外, 操作阀门调节流量很难实现自动化操作模式。

现在流行的作法是采用可调速的异步电动机控制水泵的流量。可调速的水泵可以实现两个功能: 其一, 把电能转变为供水所需要的机械能; 其二, 控制水泵的工作转速, 维持供水的压力和流量。这种调节水泵转速的做法可以节电 20% ~ 30%, 节水 10% ~ 20%。如果是供暖用调速水泵, 还可以节热 5% ~ 10%。这个例子说明, 电气传动中的调速技术不但可以优化工艺过程, 而且还可以节省大量宝贵的电能。

对于很多机器的工作机构, 调节速度是它们进行工作的先决条件。也就是说,

如果没有可调速的电气传动，很多机器将无法工作。矿山机械中的电铲（又称挖掘机）就是这方面的例子（见图 1-2）。



铲斗容积 $56\text{m}^3$ ，有效载荷 $10\text{t}$ ，整机净重 $1265\text{t}$

图 1-2 国产的 WK-56 型矿山用电铲

电铲的挖掘工作机构是铲斗、铲杆、转鼓-钢绳构成的提升机构、可以旋转的铲身以及行走履带。铲斗在挖掘已经被破碎的岩石时，要借助于铲杆的前推和钢绳的提升。当铲斗装满时，要把铲斗提高到适当的高度。回转铲身使铲斗底部对准运输车辆的货厢，卸下岩石后回转到原位置，重复挖掘动作。行走履带动作可使电铲前进或后退。

电铲的电气传动结构很复杂，简化后的电气框图如图 1-3 所示。

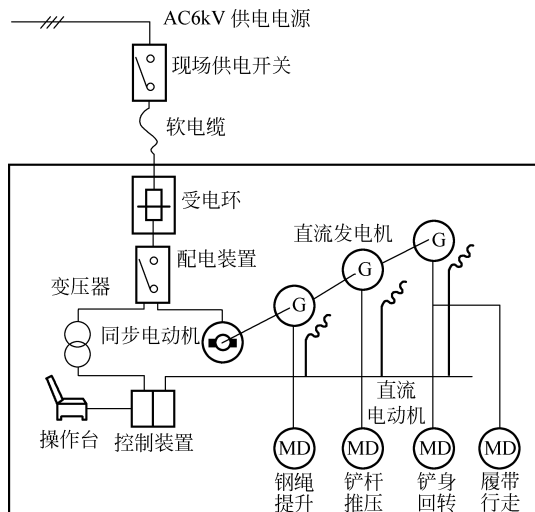


图 1-3 矿山用电铲的电气传动系统结构图

电铲在其作业区域内可以小范围的移动位置。为此，在电铲的作业区域设有6kV或者10kV的电源配电柜，通过柔性的高压电缆向电铲提供电源。在电铲的侧面有引入电源的受电环和配电保护的高压配电柜。同步电动机-直流发电机组向各个运动机构的电动机供电。通过调节各个电动机的励磁电流改变各个驱动电动机的转速。现代的电铲的电气传动开始采用晶闸管-直流电动机或变频器-交流电动机的传动方式。

电铲基本动作包括钢绳提升、铲杆推压、铲身回转和履带行走。它们分别由各自的直流发电机-电动机组所驱动。为了操纵电铲，在电铲司机的座椅前还安装了操作台。机械传动机构包括减速机、转鼓-钢绳机构，推压齿条机构、回转齿圈机构和履带行走机构。

电铲是负荷变化很大的机械，一般铲斗的容积有4~20m<sup>3</sup>，大型电铲的铲斗容积达到数十立方米。电铲的运动部分的质量也有数百吨，需要有足够的传动功率。同时，还要使铲斗的运动与司机操作的动作相匹配。所以电铲的电气传动系统应该满足如下要求：

(1) 在正常工作范围内负荷增大时转速下降必须很小，即机械特性硬，以保证有很高的生产率；

(2) 当负荷超过容许值，例如铲斗在清理岩石根部或被大块矿石卡住时，转速应能迅速下降并自动限制堵转电流，以保证机电设备不受损坏，这就是通常所说的挖土机特性；

(3) 电铲的提升、推压和回转机构处于频繁的起制动和正反转，挖掘周期约为20~30s，要求具有快速的过渡过程。

可以说电铲的电气传动系统是一个足够复杂的自动化系统。

工业领域的电气传动中，数控机床的电气传动系统被认为是最为复杂的。数控机床可以按照事先编制好的程序动作，自动加工出高精密度的零件。

数控装置(Computer Numerical Controller CNC)存有加工程序并能实现控制功能，是数控机床的大脑。电气传动装置是数控机床的执行部分，包括主轴传动和多个进给传动等。当几个坐标的进给联动时，可以完成定位、直线、平面曲线和空间曲线的加工。这就要求数控机床的电气传动具有如下特点：

- (1) 高精度调速特性，调速范围接近万分之一；
- (2) 具有高精度定位功能，工件定位精度可达微米级；
- (3) 多坐标协调进给，完成插补功能，进给精度高达微米级；
- (4) 可以高精度保持在指定的速度，并且具有很高的动态响应能力。

由此可见，现代数控机床(见图1-4)是一种基于高精度自动化电气传动的机电设备，数控机床的工作是由数控装置总体控制的程序控制系统。

再举一个电气传动在交通运输方面的例子。

由于石油资源日益减少,电动汽车越来越普遍。一些汽车公司推出的轻型电动汽车,其运行特性已经不亚于传统汽车。电动汽车的主要优点就在于环境保护方面的优势,这一优势确保它将在未来几十年中得到广泛应用。目前电动汽车有两种动力方式:混合动力汽车和单纯使用蓄电池的电动汽车。混合动力的驱动方式有几种类型,其中比较简单的是电动车轮方式。这种混合动力汽车利用内燃机带动发电机旋转发电,利用可以充电的蓄电池作为缓冲电源。由于内燃机工作于恒定速度状态,燃油消耗相对较低,有害废气排放量降至最小。驱动车轮的交流电动机由蓄电池通过变流器供电。在下坡和制动时,动能可以通过电动机和变流器逆变成电能为蓄电池充电。图1-5所示为混合动力汽车电气传动结构示意图。



图 1-4 数控机床

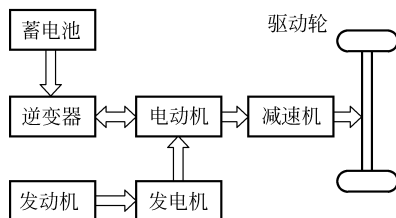


图 1-5 混合动力汽车电气传动结构示意图

通过上述例子可以说明,电气传动装置是各种生产机械和工艺装备中的重要组成部分。通常电气传动系统是工作机械设计中工作最为复杂的部分,也是价格最为昂贵的部分。设计、制造和维护电气传动系统的专业人员必须是经过培训并且具备多种技能的高度熟练的技术人员。一个合格电气传动的技术人员必须熟悉电路原理、电子技术、电力电子技术、电机学、电气传动、自动控制系统、自动控制理论、计算机技术等课程,还要对高等数学、物理学、工程数学有较深刻的了解。

## 1.2 电气传动技术对现代社会发展的作用

现代工业、农业、交通运输、公用事业、家用电器都与各种各样的机械运动有关。除了一些运输车辆和农用机械(汽车、拖拉机等)之外,几乎所有的工作机械都是采用电气传动设备实现电能向机械能的转换。

电气传动设备是电能最大的用户,在发达国家中,电气传动设备消耗的电能占

总发电量的 60% 以上。

一般采用功率、电压等级、转速、控制方式等多种指标考察电气传动的特性。不同机械设备对电气传动的功率和电压等级的要求是不同的：仪表和计算机中的电动机只有几瓦，而轧钢机、加压站的空压机等大型设备的主电动机功率可达数兆瓦。微型电动机的电压多为 10 ~ 24V，大型电动机的电压等级为数百伏到数千伏。不同机械设备对于转速的要求也不相同：特殊用途的离心机转速高达 10000r/min，而一些低速伺服传动机构要求转速小于 1r/min。

大多数生产机械都是由电动机驱动的。电动机和传递动力的机械传动机构（减速机、传动轴、曲柄 - 连杆机构等）以及传动控制装置构成一个完整的电气传动系统。在更为复杂的生产机械（轧机、电铲、数控机床等）之中，包括多个由电气传动系统驱动的运动机构。由这些电气传动系统、自动化控制系统以及电源供电系统和公辅系统，共同构成了机电一体化的设备。性能优越的电气传动系统可以降低生产过程中的材料消耗和能源消耗。

电力电子技术、自动化技术、微电子和计算机技术是现代电气传动的基础。反之，电气传动技术的发展，也促进这些技术的进步。在过去的近 20 年中，电气传动技术得到飞速的发展。其原因之一是因为机械制造行业自动化技术的进步，提高了加工精度，保证了电气传动产品质量的稳定性。原因之二是因为电气传动技术的应用范围已经从工业领域扩展到几乎涉及人类活动的全部领域，这就要求电气传动的产品控制精度更高、控制能力更强、成本更低。第三个原因是节能和环保的呼声越来越高，一方面要求提高电气传动系统的效率，另一方面要求把电气传动技术应用于节能和可再生能源（主要是风力）发电之中。不断涌现出来的新材料、新工艺和新的控制理论对电气传动的发展提出了新的挑战。总之，电气传动技术的发展将给现代的生产、生活带来天翻地覆的变化。

### 1.3 电气传动系统的构成

电气传动系统是由电动机、机械传动机构、变流器和控制装置构成的。

电动机是利用电磁原理把电能转变为机械能的机电能量转换器。按照转换成机械能的运动形式划分，电动机可以分为旋转型、直线型、步进型和振动型等几种形式，旋转型电动机是最常用的电动机。

机械传动机构用来把机械能传递给工作机械，它包括齿轮减速机、齿轮 - 齿条机构、传动带机构、转鼓 - 钢绳机构、曲柄 - 连杆机构、蜗轮 - 蜗杆机构、滚珠丝杠等（见图 1-6）。

普通变流器的主体是由电力半导体器件构成，一般采用不可控的器件（二极管）和可控的器件（晶闸管、可关断晶闸管、IGBT、IGCT 等等）。近年来，新型