

杨电功 主编
杨德印 荆博 王道川 副主编



电气控制从理论到实践

电动机控制

一点通



电气控制从理论到实践

电动机控制一点通

主 编 杨电功
副主编 杨德印 荆 博 王道川
参 编 杨盼红 令狐丽荣 李欣科 刘 弘
夏 华 董建华 李城峡 付鑫伟
李平心 赵 伟



机械工业出版社

本书较系统地介绍高压和低压三相异步电动机、同步电动机的结构与工作原理、起动与控制原理,提供了相关电路原理图。同时,书中使用了较大的篇幅介绍采用数字电路、单片机等电子技术研发生产的新型控制器件、部件,本书将电动机的控制电路原理以及采用新型控制器件、部件的应用资料汇集整理成一册,方便相关技术人员查阅与参考。附录部分介绍了二次回路接线图的基本知识、最新国家标准的电气简图用图形符号和文字符号知识、常用电动机的技术参数及数据。这些内容都是电动机运行控制人员、维护人员以及相关管理人员的重要参考资料。

本书可供工矿企业及农村机电运行维护人员阅读,也可供相关专业的大中专院校师生参考。

图书在版编目(CIP)数据

电气控制从理论到实践:电动机控制一点通/杨电功主编. —北京:机械工业出版社, 2013. 8

ISBN 978-7-111-42148-1

I. ①电… II. ①杨… III. ①电气控制 IV. ①TM921.5

中国版本图书馆CIP数据核字(2013)第074913号

机械工业出版社(北京市百万庄大街22号 邮政编码100037)

策划编辑:吕潇 责任编辑:吕潇

版式设计:霍永明 责任校对:王欣

封面设计:路恩中 责任印制:张楠

北京京丰印刷厂印刷

2013年6月第1版第1次印刷

148mm×210mm·10.625印张·313千字

0001—3000册

标准书号:ISBN 978-7-111-42148-1

定价:35.00元

凡购本书,如有缺页、倒页、脱页,由本社发行部调换

电话服务

网络服务

社服务中心:(010) 88361066 教材网:<http://www.cmpedu.com>

销售一部:(010) 68326294 机工官网:<http://www.cmpbook.com>

销售二部:(010) 88379649 机工官博:<http://weibo.com/cmp1952>

读者购书热线:(010) 88379203 封面无防伪标均为盗版

前 言

本书简要介绍了三相异步电动机和同步电动机的结构、原理和特点，并较系统地介绍了高压（6kV、10kV）和低压（380V、660V、1140V）三相异步电动机的起动控制与调速原理，提供了相关电路原理图。同时也对高压同步电动机的励磁装置、起动控制电路进行了较为详尽的描述。书中用了较大的篇幅，介绍了电动机用软起动器以及采用数字电路、单片机等电子技术研发生产的新型控制用器件、部件。这些新型器件、部件近年来已经大量应用于电动机的起动、控制、测量、保护装置中，为提高电动机的控制与保护水平，以及电动机的节能运行发挥了巨大作用。技术和产品的发展日新月异，而相关的技术信息却分别存在于各自产品的说明书或专著中，本书将电动机的控制电路原理以及采用新型控制器件、部件的应用资料汇集整理成一册，方便相关技术人员查阅与参考。

将传统理论技术及新型器件、部件的原理应用知识一并介绍给读者是本书的一大亮点。

本书分五章，另有内容丰富实用的若干附录。

第一章简要介绍三相异步电动机和同步电动机的结构、原理和运行特点，电动机整体结构防护等级的国家标准 GB/T 4942.1—2006《旋转电机整体结构的防护等级（IP 代码）分级》的内容摘录，给出了相关的测试数据和测试方法，并给以必要的说明，供电动机运行和维护人员参考。

第二章介绍电动机起动控制常用电器的基本知识，包括低压电器的分类、型号命名；各种低压电器的名称、结构、主要参数、适用范围以及故障排除等；高压电器部分，对真空断路器、隔离开关和真空接触器等产品的结构原理、主要规格及技术参数进行了介绍。这些都是电动机起动与控制电路的基础知识。

第三章介绍采用电子技术研发生产的新型控制保护用器件、部

件，包括 JD-6 型、XJ11 型电动机保护器，这些保护器的性能优于热继电器，而价格与热继电器却相差无几。微机综合保护器和多回路巡回检测显示报警仪通常用于较贵重或较重要的电动机的实时监测与保护，它们保护功能完善，性能可靠，可显示、远传监测数据，实现电动机的遥控、遥测、遥调和遥信。本章内容有利于上述新技术、新产品的推广应用，提高行业的整体技术水平。

第四章介绍低压电动机的各种起动控制电路，包括软起动和变频起动电路，以及电动机的调速、制动原理与电路。

第五章介绍高压电动机的各种起动控制电路，包含一次电路和二次电路。文中对高压电动机的直接起动和减压起动都有详尽地描述，尤其是对二次电路的分合闸、测量、保护与信号电路进行了精辟准确的原理分析。

附录 A 是很具实用性的资料信息。

附录 B 二次回路接线图简介的意义在于，一些初学者掌握了一些简单电路原理，也能画出或借鉴、读懂某资料中的电路图，但是如何将这些电路图转变成一个可以实际运行的产品往往较难。如果根据本文介绍的知识，把原理图先转换成盘后接线图，然后将电路图转变成一个可以实际运行产品的工作就简单多了。实际上是给初学者递上一根拐杖，使之向前迈出了一大步。

附录 C 是电路简图常用图形符号和文字符号，其中图形符号摘自最新版本的国家标准 GB/T 4728—2005 ~ 2008 《电气简图用图形符号》，以及国家标准 GB/T 5465—2008 ~ 2009 《电气设备用图形符号》；文字符号摘自新版单字母代号国家标准 GB/T 5094—2003 ~ 2005 《工业系统、装置与设备以及工业产品 结构原则和参照代号》，以及双字母代号国家标准 GB/T 20939—2007 《技术产品及技术产品文件结构原则 字母代码 按项目用途和任务划分的主类和子类》。上述字母代号标准不但适用于电气行业，也适用于结构、工艺、发电、配电、加工机械、造船工业、海洋工程等领域。可使读者对这些标准有一个较全面的了解，以便学习与使用。本书中尽可能地使用了这些国家标准，但由于本书的技术信息来源广泛，原产品的图纸资料使用了不同的图形符号和文字符号，对于一些过于陈旧古老的

符号，本书基本上用最新或较新的标准符号给以替换，同时考虑到读者维修某些设备时对照参考，所以保留了部分原有符号。

附录 D 是常用电动机技术参数及数据，也包括变频电动机的技术参数，具有重要参考价值。

电动机的变频调速控制技术发展很快，本书的姊妹篇《电气控制从理论到实践——变频器应用一点通》一书，对变频器的结构原理、主电路、控制电路进行了较为详尽的介绍，并通过应用案例、技术答疑等方式，对变频器的应用技术进行了通俗易懂的解说。感兴趣的朋友可以去阅读这本书。

本书由杨电功主编。副主编杨德印为本书的编写提出了重要的指导性意见，并审读了全部书稿内容；副主编荆博、王道川为本书的编写付出了辛勤工作和巨大努力。参加本书编写的还有杨盼红、令狐丽荣、李欣科、刘弘、夏华、董建华、李城峡、付鑫伟、李平心、赵伟等。

张文生、杨永江等为本书的编写发挥了重要建设性作用。

本书可供工矿企业及农村机电运行维护人员阅读，也可供相关专业的大中专院校师生参考。

由于编者水平有限，书中难免有错误和不足之处，恳请读者批评指正。

编者

2013 年 1 月

目 录

前言

第一章 三相交流电动机基本知识	1
第一节 三相交流异步电动机	1
一、三相异步电动机的基本结构	1
二、三相异步电动机的基本工作原理	4
三、变频电动机简介	7
四、三相异步电动机的铭牌及主要系列	7
第二节 三相交流同步电动机	10
一、同步电动机简介	10
二、同步电动机的调相功能	11
三、同步电动机的常用起动方式	12
第三节 电动机整体结构的防护等级	13
一、防护等级中第一位表征数字的具体含义	14
二、防护等级中第二位表征数字的具体含义	15
三、第一位表征数字的试验	15
四、第二位表征数字的试验条件与认可条件	17
习题与思考	23
第二章 电动机起动控制常用电器	24
第一节 低压电器的分类及全型号组成	24
一、低压电器的分类	24
二、低压电器产品型号表示法及其意义	25
第二节 低压断路器	30
一、万能式断路器	30
二、塑料外壳式断路器	42
第三节 交流接触器	50
一、CJ12 系列交流接触器	50
二、CJ12B 系列交流接触器	51
三、CJ20 系列交流接触器	51

四、CJX2 系列交流接触器	52
五、CJT1 系列交流接触器	55
六、CJ19 系列切换电容器接触器	57
第四节 刀开关	60
一、HD、HS 系列开启式刀开关及刀型转换开关	60
二、熔断器式刀开关	62
第五节 电磁式继电器	64
一、电磁式继电器的主要参数	65
二、电磁式电压继电器与电流继电器	66
三、常用电磁式中间继电器	67
第六节 时间继电器	68
一、空气阻尼式时间继电器	68
二、晶体管时间继电器	70
第七节 热继电器	72
一、热继电器的结构与工作原理	72
二、具有断相保护的热继电器	73
三、JR28 系列热继电器简介	74
第八节 行程开关与速度继电器	76
一、行程开关	76
二、速度继电器	77
第九节 熔断器	79
一、熔断器的主要技术参数	79
二、RT0 系列有填料封闭管式刀型触头熔断器	79
三、RT14 系列圆筒帽形熔断器	80
四、RL1 系列螺旋式熔断器	81
第十节 户内高压真空断路器	82
一、ZN28A-12 系列户内高压真空断路器	83
二、ZN139-12 型户内高压真空断路器	85
第十一节 高压真空接触器	91
一、CKG3、CKG4 系列交流高压真空接触器	92
二、JCZ5-7.2/12 型高压真空接触器	93
第十二节 高压隔离开关	98
一、GN30 型户内高压隔离开关	98
二、GN19 系列户内高压隔离开关	100

第十三节 真空断路器的操动机构	101
一、电磁操动机构	102
二、弹簧储能操动机构	103
三、永磁操动机构	107
习题与思考	109
第三章 应用电子技术的功能器件	110
第一节 JD-6 型电动机综合保护器的原理与维修	110
一、工作原理分析	110
二、维修实例	113
第二节 XJ11 型电动机保护器的原理与使用	114
一、工作原理分析	114
二、应用电路	116
第三节 接触器与继电器的节电运行	117
一、交流接触器的节电运行方案	117
二、继电器的节电运行方案	118
第四节 电流互感器二次过电压保护器	119
一、原理概述及特点	119
二、使用范围	120
三、安装、使用及维护	120
第五节 电动机用软起动机	120
一、CMC-S 系列软起动器的特性	121
二、使用及安装	122
三、接线方法	122
四、参数设置	125
五、故障检测与排除	128
六、规格型号及附件选用	129
七、不同应用的基本设置	130
第六节 高压电动机微机综合保护装置	131
一、装置简介	131
二、装置主要特点	131
三、技术指标	133
四、装置硬件	134
五、装置的功能与原理	134
六、定值清单及动作信息说明	139

七、装置接线	142
八、调试及异常处理说明	144
第七节 LU-905M 系列数字式多回路显示报警仪	145
一、性能特点	146
二、技术指标	147
三、仪表参数设置	148
四、接线方法	154
五、仪表选型方法	154
六、仪表报警设置	154
七、仪表常见故障处理	158
第八节 低压电动机微机监控保护器	160
一、装置简介	160
二、主要技术指标	160
三、型号规格	161
四、操作使用方法	162
习题与思考	168
第四章 低压电动机的起动控制与无功补偿	169
第一节 电动机的直接起动	169
第二节 电动机的星-三角起动	171
第三节 电动机的自耦减压起动	173
第四节 三速电动机的起动	177
第五节 绕线转子异步电动机的起动	180
第六节 电动机的延边三角形减压起动控制	183
第七节 电动机的软起动	185
一、设置参数的方法	185
二、软起动电路的起动控制模式	186
三、软起动电路的停止控制模式	188
四、软起动装置的运行控制	189
第八节 电动机的变频起动	191
第九节 电动机的制动	193
一、机械制动	194
二、电气制动	196
第十节 三相异步电动机的调速	207
一、变转差率调速	208

二、变频调速	208
三、变极调速	209
第十一节 电磁调速电动机的原理与控制	211
一、电磁调速电动机简介	211
二、电磁调速电动机控制器电路原理	212
三、电磁调速电动机的运行控制	217
四、维修技巧	218
五、维修实例	219
第十二节 低压电动机的无功补偿	220
一、就地无功补偿	220
二、集中自动无功补偿	223
习题与思考	228
第五章 高压电动机的起动运行与控制	230
第一节 高压电动机起动的一次电路	230
一、直接起动	230
二、减压起动	231
第二节 高压电动机直接起动的二次电路	234
一、测量与检修照明电路	235
二、高压电动机的起动与停止	236
三、保护与信号电路	238
第三节 高压电动机串联电抗器减压起动的二次电路	239
一、测量与检修照明电路	240
二、高压电动机串电抗器时的起动与停止	240
三、保护与信号电路	243
第四节 采用综保装置的高压电动机起动的二次电路	245
一、二次电路的控制电源	246
二、电动机的分合闸控制	246
三、测量、保护与信号电路	247
第五节 同步电动机的起动控制	248
一、同步电动机简介及常用起动方法	248
二、同步电动机的控制系统	250
习题与思考	257
附录	258
附录 A 国际单位制词头表	258

附录 B 二次回路接线图简介	259
一、原理接线图	259
二、展开接线图	261
三、安装接线图	262
附录 C 电路简图用图形符号与文字符号	266
一、电气简图用图形符号	268
二、电气简图用文字符号	271
附录 D 电动机技术参数	304
一、Y 系列 380V 笼型异步电动机技术参数	304
二、YR (IP23) 系列 380V 绕线转子异步电动机	306
三、YR (IP44) 系列 380V 绕线转子异步电动机	308
四、Y 系列 6kV 三相笼型异步电动机	308
五、YR (YRKS) 系列 10kV 三相绕线转子异步电动机	313
六、TK、TDK 系列同步电动机	316
七、MCBP 系列 380V 变频异步电动机	322
八、YVF 系列变频调速三相异步电动机	326
参考文献	328

第一章 三相交流电动机基本知识

电动机是将电能转换为机械能的电气设备。

在电力拖动系统中，电动机按使用的电源分类，有直流电动机和交流电动机两种。

在交流电动机中，又有同步电动机和异步电动机的之分。同步电动机的运行转速与旋转磁场的转速相同，而异步电动机的运行转速则略低于旋转磁场的转速。

交流电动机按使用的电源相数分为单相电动机和三相电动机。本章介绍三相交流电动机的基本知识。

第一节 三相交流异步电动机

一、三相异步电动机的基本结构

三相异步电动机按结构可分为三相笼型（俗称鼠笼式）异步电动机和三相绕线转子异步电动机。图 1-1 所示为三相笼型异步电动机结构图。三相交流异步电动机一般由两个基本部分组成，一是固定不动的部分，称为定子；一是旋转部分，称为转子。

1. 三相笼型异步电动机的基本结构

(1) 定子部分：定子部分（见图 1-1）由定子铁心 7、定子绕组 5 和机座 4 等组成。机座通常由铸铁制成，机座内装有用 0.5mm 厚的硅钢片叠制而成的定子铁心。为了减小涡流损耗，叠片间需要进行绝缘处理。一般小容量的电动机由硅钢片表面的氧化膜绝缘，大容量电动机的硅钢片间则涂有绝缘漆。定子铁心的内圆周上具有均匀分布的定子槽，槽内嵌放三相定子绕组。定子绕组与铁心之间垫有足够绝缘强度的绝缘材料。中小功率的电动机定子绕组一般采用漆包圆铜线或铝线绕制，大型异步电动机的导线截面积较大，采用矩形截面的表面绝缘的铜线或铝线绕制，定子绕组分为三组，作为三相绕组嵌放在

定子铁心槽内，三相绕组在定子铁心内整个圆周空间彼此相隔 120° 放置，构成对称的三相绕组，是电动机的电路部分。三相绕组的 6 个出线端引出后接在置于电动机外壳上的接线盒（见图 1-1 中的“9”）内。三相绕组的首端分别叫做 U1、V1 和 W1，其对应的末端分别叫做 U2、V2 和 W2。将接线盒中的 6 个接线端子进行适当连接，可以得到三相绕组的星形（Y）联结或三角形（ Δ ）联结，如图 1-2 所示。

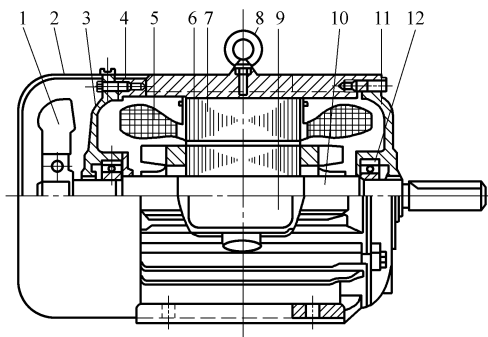


图 1-1 三相笼型异步电动机结构图

1—风扇 2—风罩 3—后端盖 4—机座 5—定子绕组 6—转子铁心
7—定子铁心 8—吊环 9—接线盒 10—转轴 11—前端盖 12—轴承

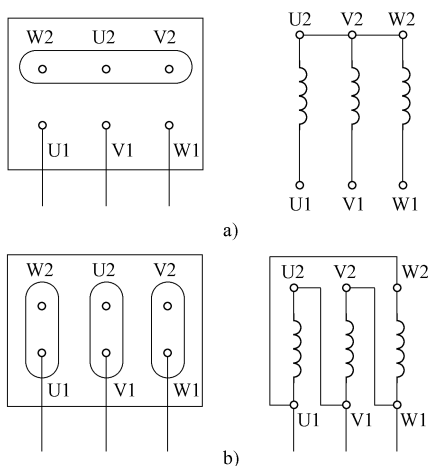


图 1-2 三相定子绕组的连接

a) 星形联结 b) 三角形联结

(2) 转子部分：转子部分（见图 1-1）由转子铁心 6、转子绕组、转轴 10、风扇 1 等部分组成。

转轴一般由中碳钢材料制造，它起到支撑、固定转子铁心和传递功率的作用。转子铁心由 0.5mm 厚的圆形硅钢片叠制而成，是电动机磁路的一部分。叠压成整体的圆柱形转子铁心套装在转轴上。

转子铁心外圆的槽内放置转子绕组。笼型电动机的转子绕组如图 1-3 所示。图 a 是忽略了铁心时的绕组样式，它用铜条或铝条作转子导体（导条），在导条的两端用短路环（也称端环）短接，整个绕组的外形就像一个笼子，所以具有这种结构转子绕组的电动机称作笼型电动机。

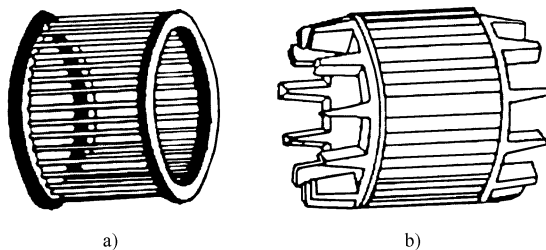


图 1-3 笼型转子绕组

a) 笼型转子绕组 b) 铸铝笼型转子

小型异步电动机的笼型绕组用铝材铸造而成。制造时，叠好的转子铁心外圆周刻有沟槽，将转子铁心放在铸铝的模具内，通过铸造工艺一次铸造成笼型绕组和端部的内风扇。铸造好的笼型转子外形如图 1-3b 所示。

除了上述结构部件外，异步电动机还有前端盖、后端盖、轴承、风扇、风罩、吊环等，见图 1-1。

2. 三相绕线转子异步电动机的基本结构

绕线转子异步电动机与笼型异步电动机的差别在于转子绕组，绕线式转子的铁心槽内放置着与定子绕组相类似的三相对称绕组，这三相绕组的末端在内部接成星形，三相绕组的首端由转子轴中心引出接到集电环（滑环），经过集电环和电刷在外部串入电阻（起动、调速时）或经过开关器件短接（正常运行时），如图 1-4 所示。

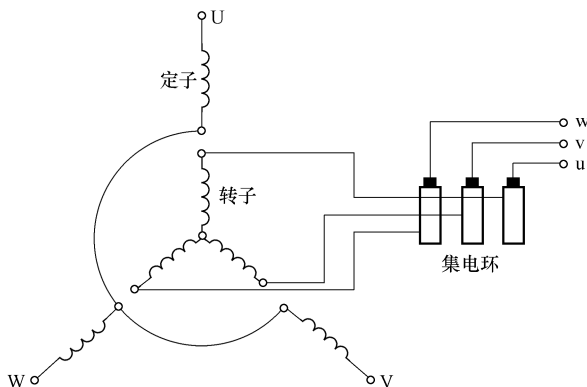


图 1-4 绕线转子异步电动机接线示意图

有的绕线转子异步电动机还有提刷装置，在串入外接电阻起动完毕后，把电刷提起，将三相集电环直接短路，从而减小运行中集电环与电刷的磨损。

二、三相异步电动机的基本工作原理

1. 旋转磁场的产生

三相异步电动机是利用定子绕组中三相交流电所产生的旋转磁场与转子绕组内的感应电流相互作用而旋转的。

图 1-5 所示为异步电动机工作原理示意图。它由定子和转子两部分组成。定子和转子之间有一个很小的空气隙。定子的铁心槽内对称放置三相绕组，转子绕组则形成闭合回路。定子对称三相绕组接入交流电源，流过对称的三相交流电流。建立起定子三相合成旋转磁动势并产生定子旋转磁场。

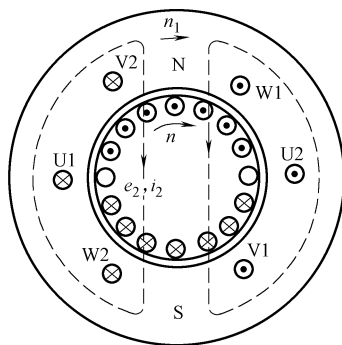


图 1-5 异步电动机工作原理示意图

图 1-5 中的虚线表示某一瞬间定子旋转磁场的磁通，它以同步转速 n_1 沿顺时针方向旋转，转子导体切割磁场感应电动势，该电动势