



面向 21世纪课程教材

Textbook Series for 21st Century



普通高等教育“十五”国家级规划教材

普通高等教育“十三五”规划教材



Machinery Foundation Exercises

机械基础习题集

(制图部分) (非机械类专业适用) 第4版

东南大学 范思冲 © 编



面向 21 世纪课程教材
普通高等教育“十三五”规划教材
普通高等教育“十五”国家级规划教材

机械基础习题集

第 4 版

(制图部分)

(非机械类专业适用)

东南大学 范思冲 编



机械工业出版社

《机械基础》教材是国家“面向21世纪课程教材”，暨“普通高等学校‘九五’部级重点教材”，又是“普通高等教育‘十五’国家级规划教材”。它将机械制图、工程力学、工程材料、互换性原理以及机械原理和机械设计等诸门机械课程的内容，有机整合，精编而成，内容包括制图基础，机械图，零件的受力分析、失效分析和材料选择，常用机构，机械传动，轴系零、部件等共六篇十七章以及附录。

本书是《机械基础》教材第4版的配套习题集（制图部分），其内容包括制图的基本知识，制图原理，机件常用的表达方法，标准件和常用件，零件图和装配图等六章的习题。由于两书为同一作者所编，因此本书与主教材紧密配合，相辅相成、相得益彰。在机械工业出版社教材服务网（www.cmpedu.com）上提供习题集中全部习题的AutoCAD格式电子版及其答案，教师可以通过该网注册、下载。

本套教材适合于普通高等学校电气信息类专业学生使用，也适合于其他非机械类专业本（专）科学生使用，还可供工厂、科研、设计等部门的工程技术人员参考。

图书在版编目（CIP）数据

机械基础习题集/范思冲编. —4版. —北京：机械工业出版社，2016.10

普通高等教育“十五”国家级规划教材 普通高等教育“十三五”规划教材
面向21世纪课程教材

ISBN 978-7-111-54773-0

I. ①机… II. ①范… III. ①机械学-高等学校-习题集 IV. ①TH11-44

中国版本图书馆CIP数据核字（2016）第211846号

机械工业出版社（北京市百万庄大街22号 邮政编码100037）

策划编辑：余 焯 责任编辑：余 焯 章承林 责任校对：张晓蓉

封面设计：张 静 责任印制：李 洋

北京振兴源印务有限公司印刷

2016年10月第4版第1次印刷

370mm × 260mm · 9.5印张 · 257千字

标准书号：ISBN 978-7-111-54773-0

定价：21.80元

凡购本书，如有缺页、倒页、脱页，由本社发行部调换

电话服务

网络服务

服务咨询热线：010-88379833

机工官网：www.cmpbook.com

读者购书热线：010-88379649

机工官博：weibo.com/cmp1952

教育服务网：www.cmpedu.com

封面无防伪标均为盗版

金书网：www.golden-book.com

前 言

“机械基础”课程是将机械制图、工程力学、工程材料、互换性原理以及机械原理和机械设计等诸门机械课程的内容，经统筹安排、有机结合而成的一门综合性的技术基础课程。该课程曾获得江苏省普通高等学校一类优秀课程等诸多荣誉。

《机械基础》教材就是这一整合课程改革的产物和主要成果。它具有整合课程的显著特色，同时还具有“少而精”、实践性强、标准新、配套性好和成品质量高等一系列突出的优点。因此，被国家评定为“面向21世纪课程教材”，暨“普通高等学校‘九五’部级重点教材”，同时又被列为“普通高等教育‘十五’国家级规划教材”。教材精编为制图基础，机械图，零件的受力分析、失效分析和材料选择，常用机构，机械传动，轴系零、部件等共六篇十七章以及附录。

本书是《机械基础》教材第4版的配套习题集（制图部分），此次也与主教材同时进行修订。本书的显著特点是：

1. 由于两书为同一作者所编，所以它与主教材配合之密切是不言而喻的。两者相辅相成，相得益彰。
2. 题目以基本题为主，并选编有一定数量的提高题，以满足不同读者的需要。
3. 习题的数量遵循“少而精”原则，并适当增加了部分备用题，以满足学有余力的读者的需要和教师选择的需要。
4. 编者从事普通高等学校机械课程教学逾50年，先后自编和主编了16本机械课程教材，具有丰富的教学和教材编写经验，同时又具有严谨细致、一丝不苟的工作作风和对读者负责的精神，为本书所编习题进行了精心设计和挑选，并反复校对和修改，从而确保了本书的质量。
5. 本书全面采用了最新国家标准。
6. 全部习题均采用AutoCAD绘制，使习题更加完善，图样更加精美；同时还在网上给出了习题的全部解答，以供教师下载、备课。

本套教材在编写和出版过程中，得到了校内外许多领导、专家和同仁的关心、支持和指教，在此谨向他们致以衷心、诚恳的感谢！并殷切希望有关读者对本书提出宝贵意见，以便不断改进和提高。

编 者
于东南大学

目 录

前 言		
第一章 制图的基本知识	1	
1-1 字体	1	
1-2 图线	2	
1-3 尺寸注法	3	
1-4 几何作图	4	
1-5 圆弧连接	5	
1-6 平面图形的画法	6	
1-7 平面图形的尺寸注法	7	
第二章 制图原理	8	
2-1 三视图	8	
2-2 点、直线、平面的投影	11	
2-3 带切口立体的三视图	13	
2-4 立体表面上点的投影	14	
2-5 立体表面交线	15	
2-6 画组合体的三视图	20	
2-7 标注组合体的尺寸	22	
2-8 读组合体的视图	24	
2-9 轴测图	35	
第三章 机件常用的表达方法	38	
3-1 视图	38	
3-2 剖视图	40	
3-3 断面图	48	
3-4 综合题	49	
第四章 标准件和常用件	51	
4-1 螺纹	51	
4-2 螺纹紧固件	52	
4-3 螺纹紧固件的联接画法	53	
4-4 键联接和销联接	55	
4-5 齿轮	56	
4-6 滚动轴承和弹簧	57	
第五章 零件图	58	
5-1 画零件图	58	
5-2 零件图的技术要求	59	
5-3 读零件图	62	
第六章 装配图	64	
6-1 画装配图	64	
6-2 读装配图	68	

第一章 制图的基本知识

1-1 字体 按照字体示例，在空格中临摹长仿宋体汉字、字母及数字（请用铅笔书写）

1. 长仿宋体汉字示例

字 体 工 整 笔 画 清 楚 间 隔 均 匀 排 列 整 齐

□ □ □ □ □ □ □ □ □ □ □ □ □ □ □ □

□ □ □ □ □ □ □ □ □ □ □ □ □ □ □ □

横 平 竖 直 注 意 起 落 结 构 均 匀 填 满 方 格

□ □ □ □ □ □ □ □ □ □ □ □ □ □ □ □

□ □ □ □ □ □ □ □ □ □ □ □ □ □ □ □

汉 字 应 写 成 长 仿 宋 体 字 并 应 采 用 中 华 人 民 共 和 国 国

□ □ □ □ □ □ □ □ □ □ □ □ □ □ □ □

□ □ □ □ □ □ □ □ □ □ □ □ □ □ □ □

务 院 正 式 公 布 推 行 的 汉 字 简 化 方 案 中 规 定 的 简 化 字

□ □ □ □ □ □ □ □ □ □ □ □ □ □ □ □

□ □ □ □ □ □ □ □ □ □ □ □ □ □ □ □

机 件 的 图 形 按 正 投 影 法 绘 制 并 且 采 用 第 一 角 投 影 法

□ □ □ □ □ □ □ □ □ □ □ □ □ □ □ □

□ □ □ □ □ □ □ □ □ □ □ □ □ □ □ □

本 标 准 规 定 汉 字 字 母 数 字 的 结 构 形 式 及 基 本 尺 寸 适 用 于 技 术 图 样

□ □ □ □ □ □ □ □ □ □ □ □ □ □ □ □

□ □ □ □ □ □ □ □ □ □ □ □ □ □ □ □

2. 字母及数字示例

A B C D E F G H I J K L M N O P Q R S T U V W X Y Z

□ □ □ □ □ □ □ □ □ □ □ □ □ □ □ □

□ □ □ □ □ □ □ □ □ □ □ □ □ □ □ □

a b c d e f g h i j k l m n o p q r s t u v w x y z

□ □ □ □ □ □ □ □ □ □ □ □ □ □ □ □

□ □ □ □ □ □ □ □ □ □ □ □ □ □ □ □

0 1 2 3 4 5 6 7 8 9

□ □ □ □ □ □ □ □ □ □ □ □ □ □ □ □

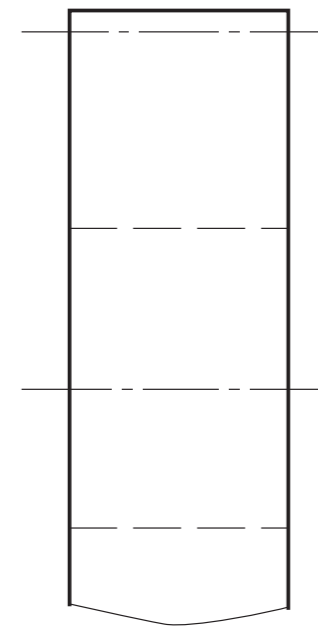
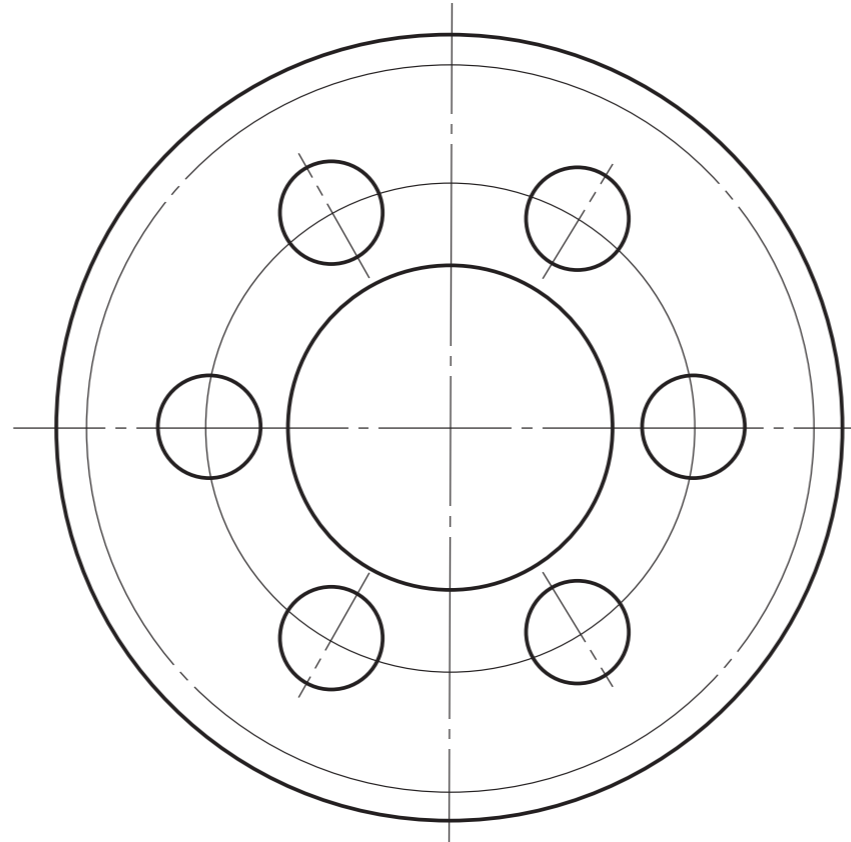
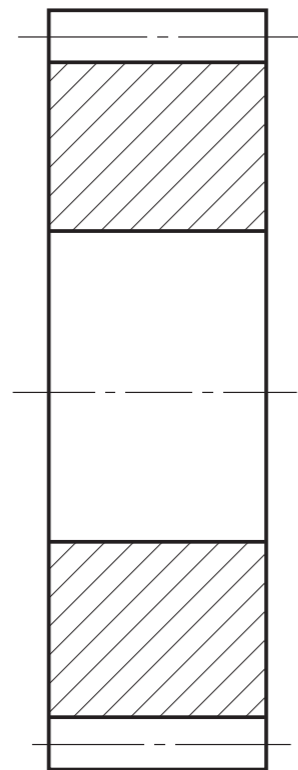
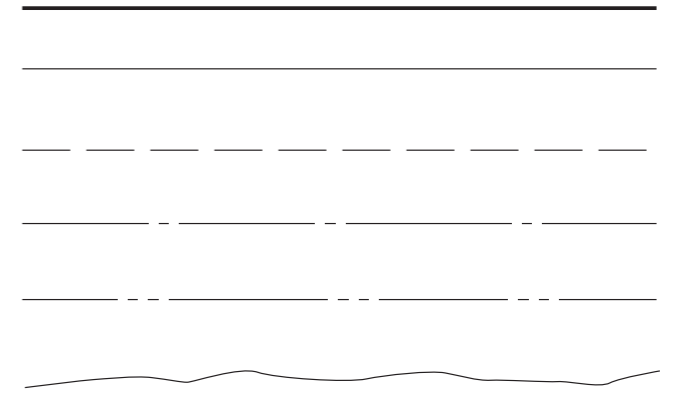
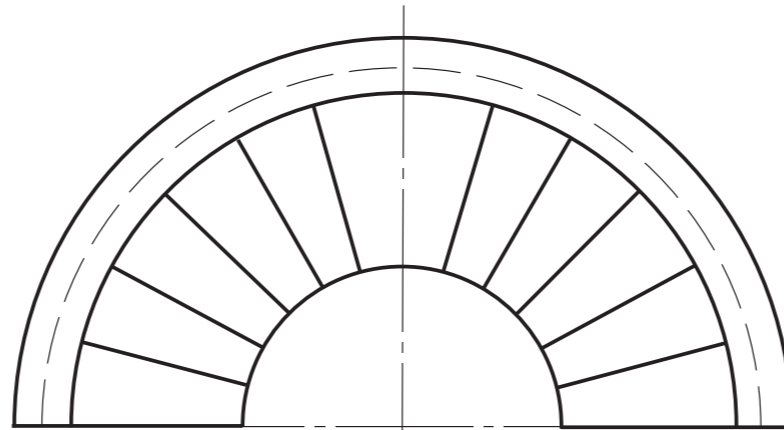
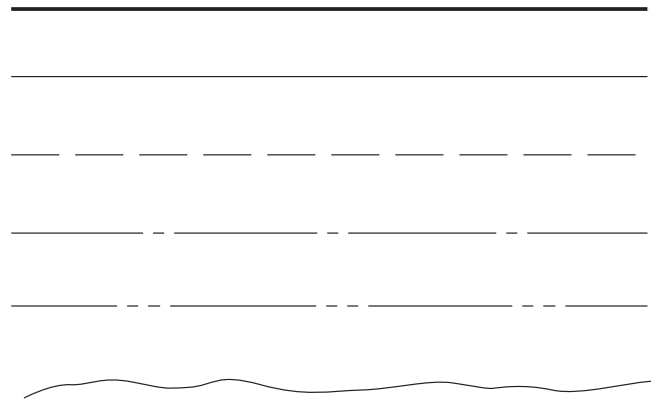
□ □ □ □ □ □ □ □ □ □ □ □ □ □ □ □

I II III IV V VI VII VIII IX X

□ □ □ □ □ □ □ □ □ □ □ □ □ □ □ □

□ □ □ □ □ □ □ □ □ □ □ □ □ □ □ □

1-2 图线 在 A3 图纸上按 1:1 的比例抄画下列图线和平面图形 (要求: 线宽适当, 线型分明, 图形正确, 布局合理, 图面整洁)

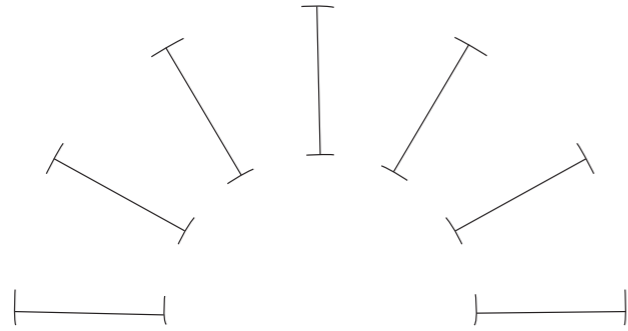


姓名		图 线	材料	
班级			数量	
学号		(单 位)	比例	1 : 1
教师			图号	

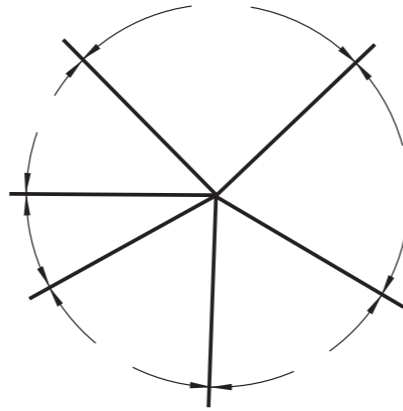
2 班级 _____ 学号 _____ 姓名 _____

1-3 尺寸注法

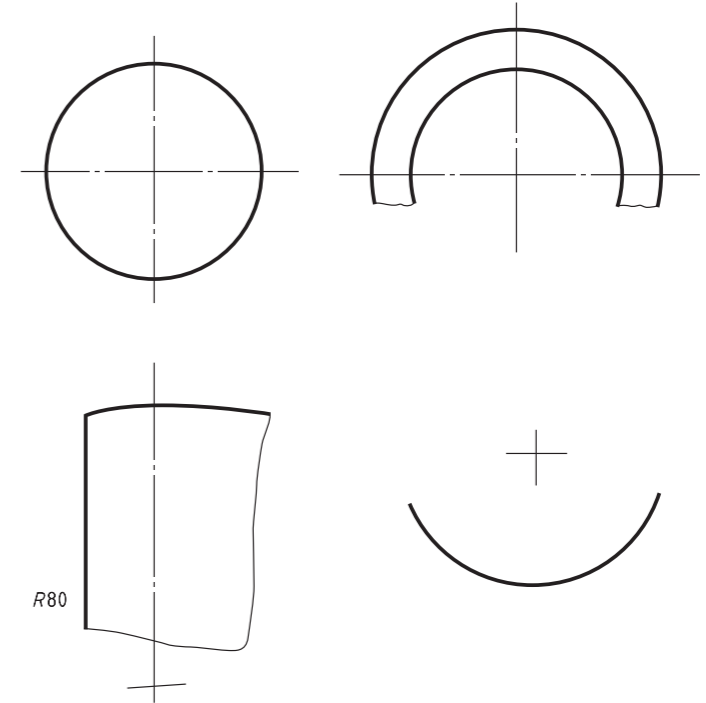
1. 在图中各尺寸线两端画出箭头，并填上尺寸数值 20（注意字头方向）



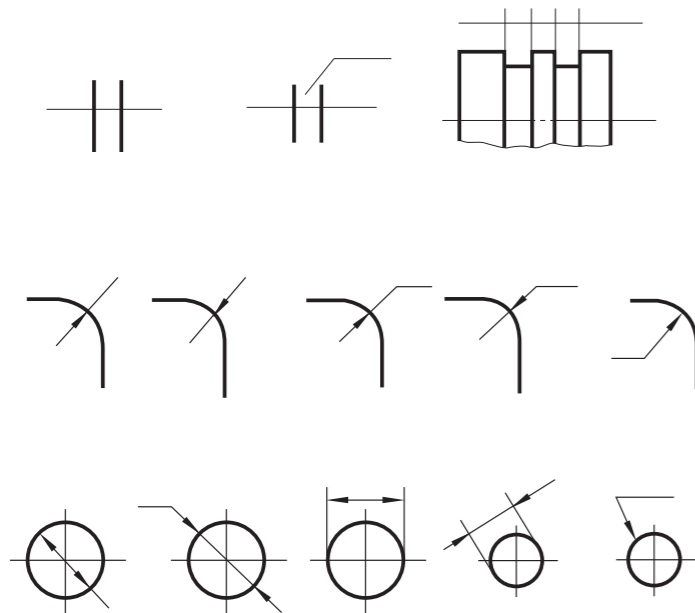
2. 在图中注出各角度尺寸，角度数值从图中量取，并取度 (°) 的整数（注意字头方向）



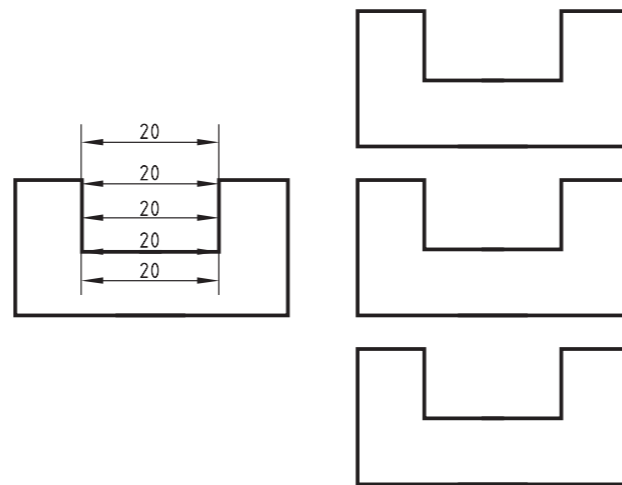
3. 标注下列圆和圆弧的尺寸（尺寸数值按 1:1 的比例从图中量取，并取 mm 的整数；大圆弧尺寸 R80 采用折弯标注）



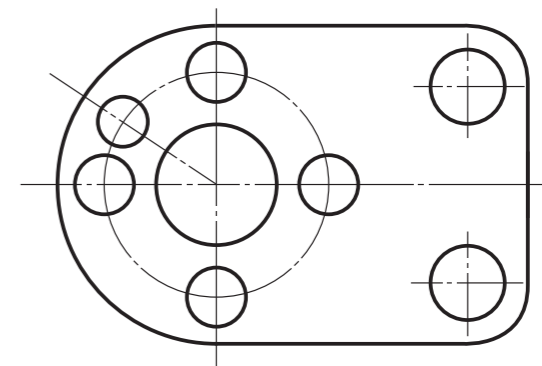
4. 根据小间距尺寸注法，标注下列线性尺寸（长为 4mm）、圆弧尺寸（半径为 5mm）和圆的尺寸（直径分别为 10mm 和 5mm）



5. 在左图所示的平面图形中，找出缺口长度尺寸 20 的三种正确注法，并分别标注在右图中



6. 标注下列平面图形的尺寸 [尺寸数值按 1:1 的比例从图中量取，并取 mm 的整数；角度尺寸取度 (°) 的整数]

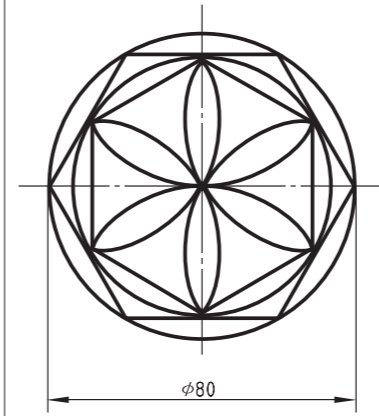


1-4 几何作图

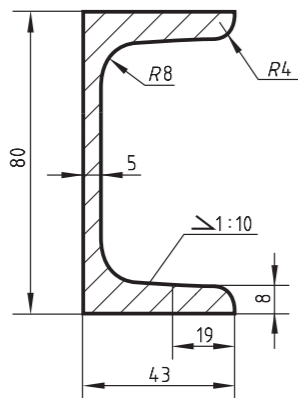
1. 完成下列作图：(1) 画出线段 AB 的垂直平分线；(2) 确定 \widehat{CD} 的圆心 O 和半径 R ；(3) 将线段 EF 三等分（保留作图线）



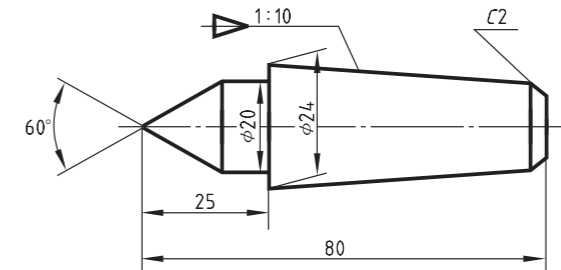
3. 按 1:1 的比例在右边指定位置画出左图所示的平面图形



2. 按 1:1 的比例在右边指定位置画出左图所示 No. 8 标准槽钢的横断面图，并抄注尺寸（画斜度时，单位长度推荐取为 6mm）

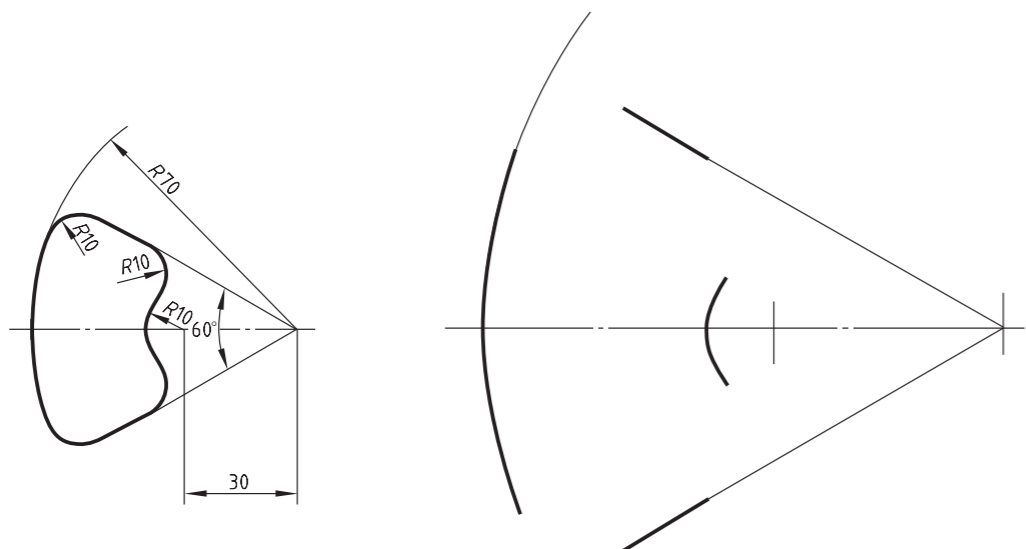


4. 按 1:1 的比例在下边指定位置画出上图所示的车（磨）床顶尖的平面图形，并抄注尺寸（画锥度时，单位长度推荐取为 6mm）

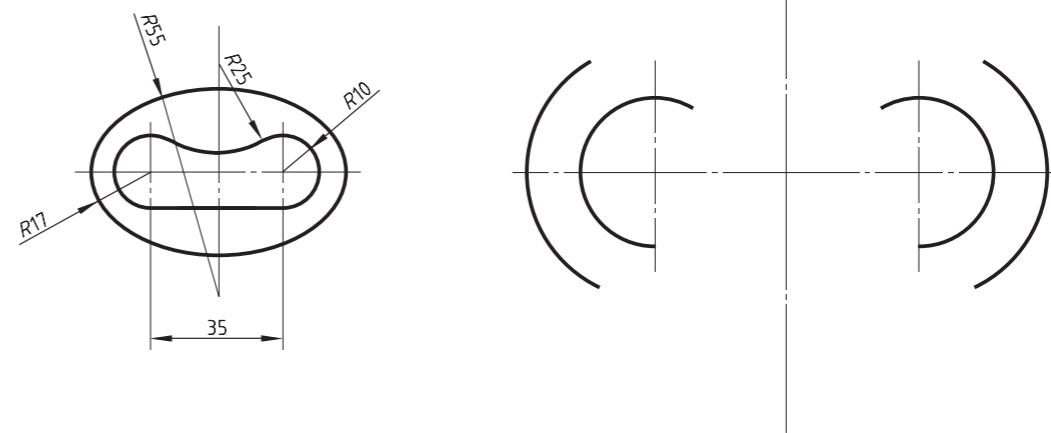


1-5 圆弧连接 根据左边小图（采用的比例为1:2）和所注尺寸，用1:1的比例画全右边大图中的连接圆弧，并抄注全部尺寸

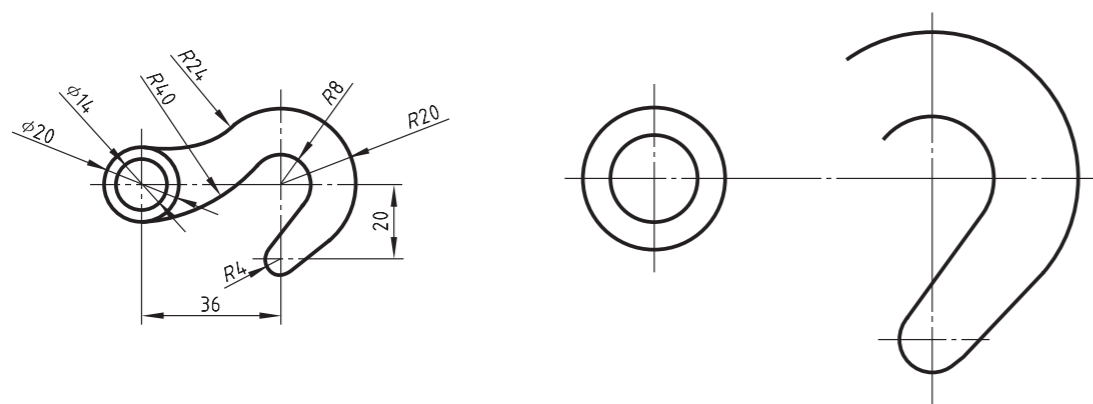
1.



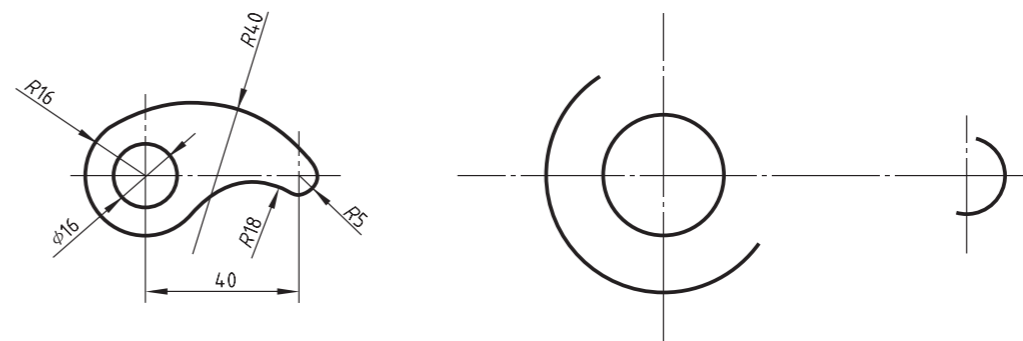
3.



2.

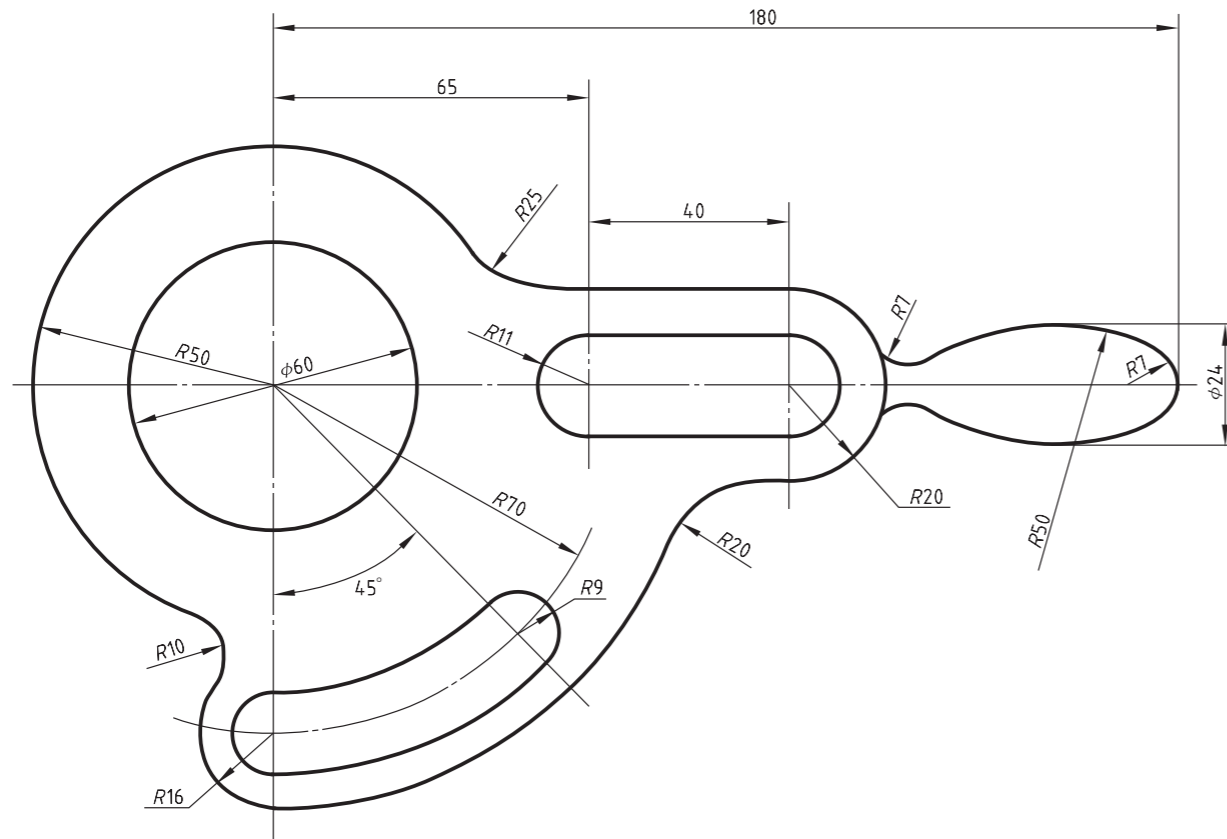


4.

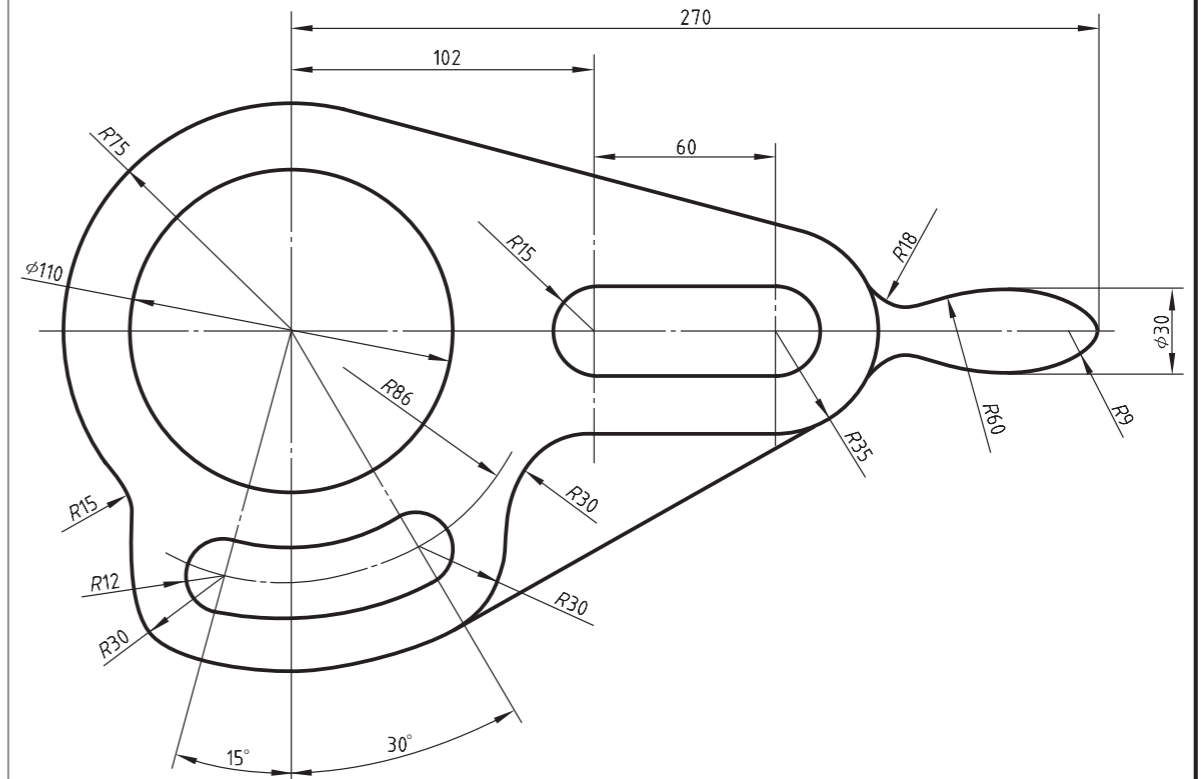


1-6 平面图形的画法 在 A3 图纸上按 1:1 的比例画出其中一个车床交换齿轮架的平面图形, 并抄注尺寸 (任选一题)

1.



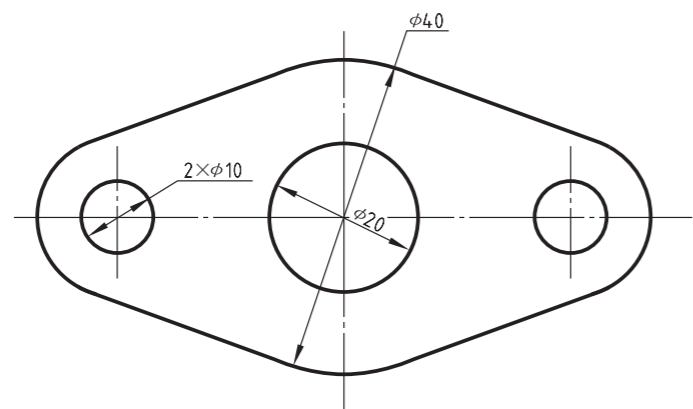
2.



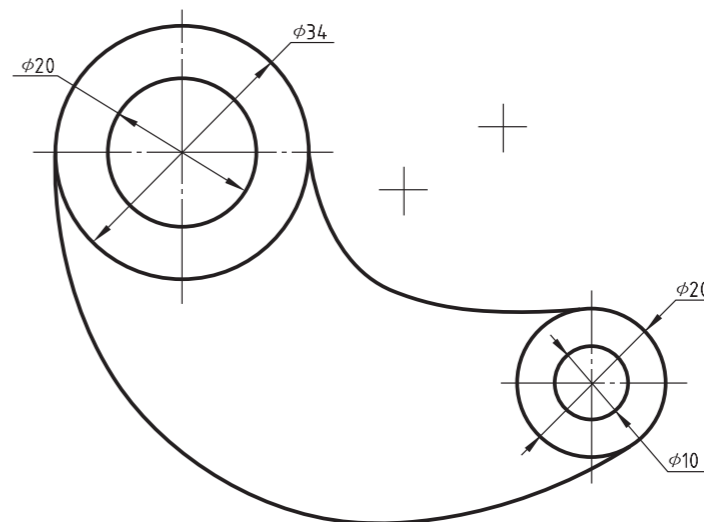
6 班级 _____ 学号 _____ 姓名 _____

1-7 平面图形的尺寸注法 标全下列平面图形中的尺寸（尺寸数值按 1:1 的比例从图中量取，并取 mm 的整数）

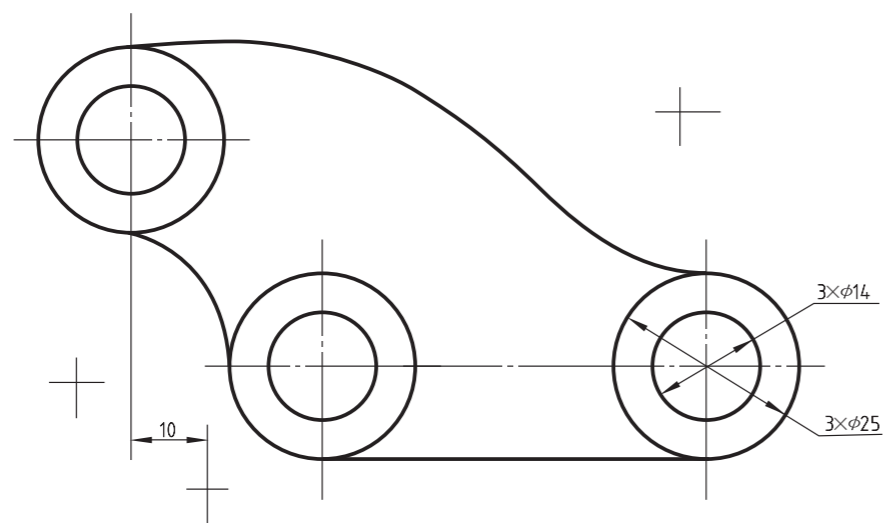
1.



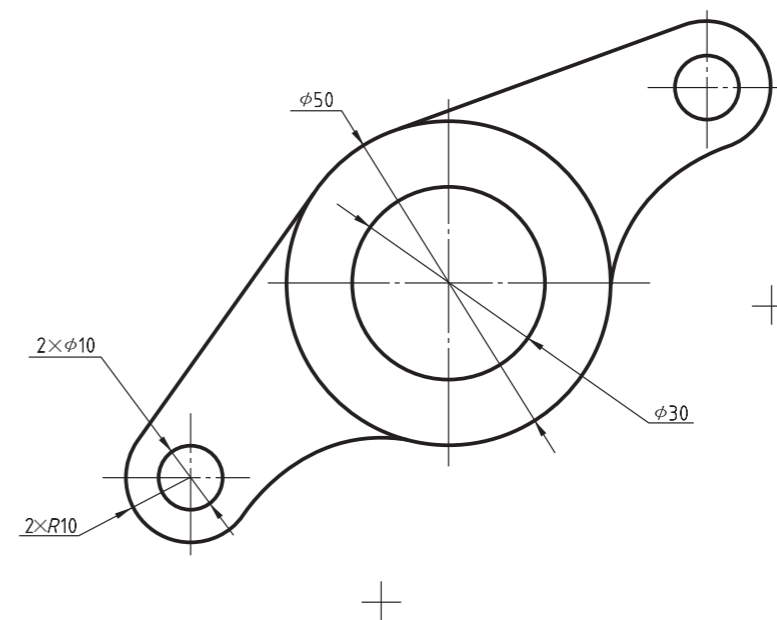
3.



2.

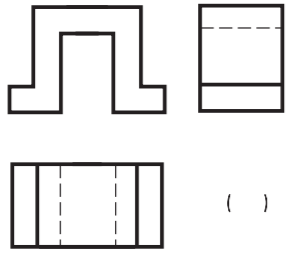
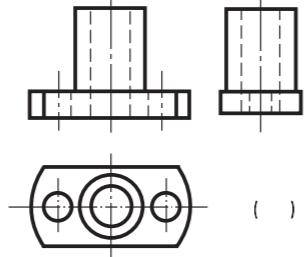
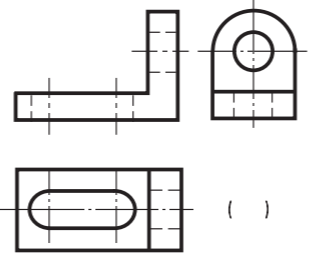
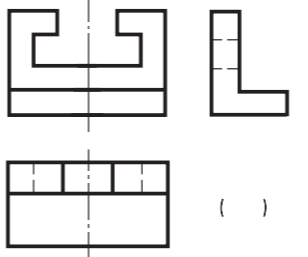
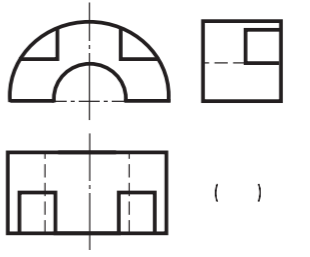
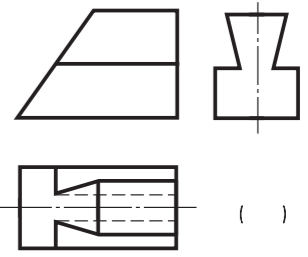
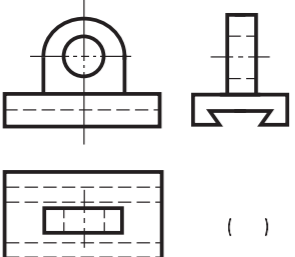
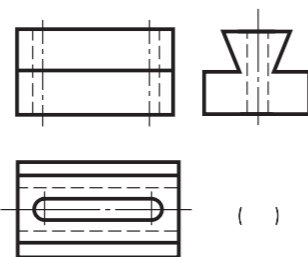
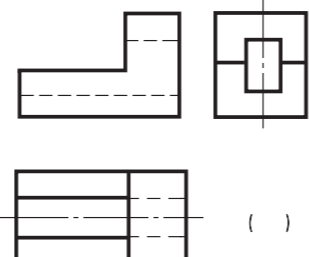
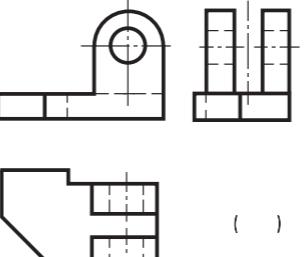
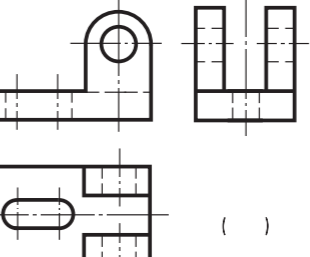
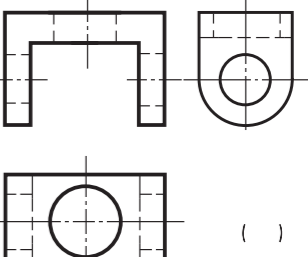
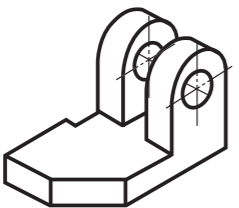
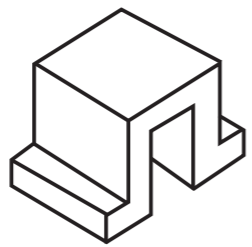
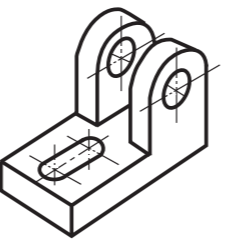
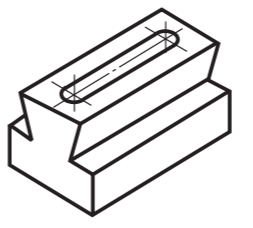
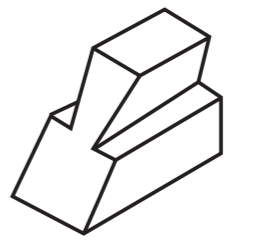
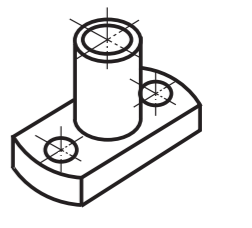
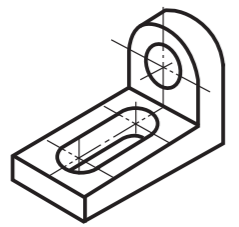
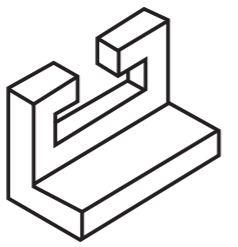
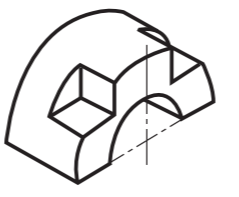
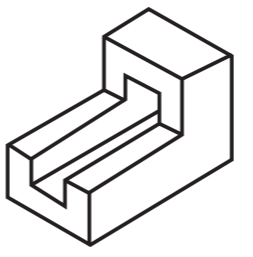
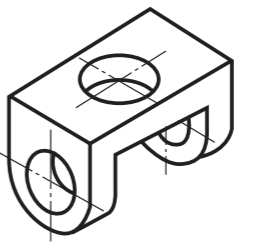
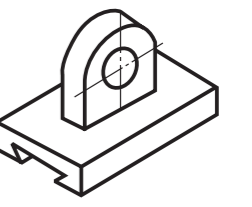


4.



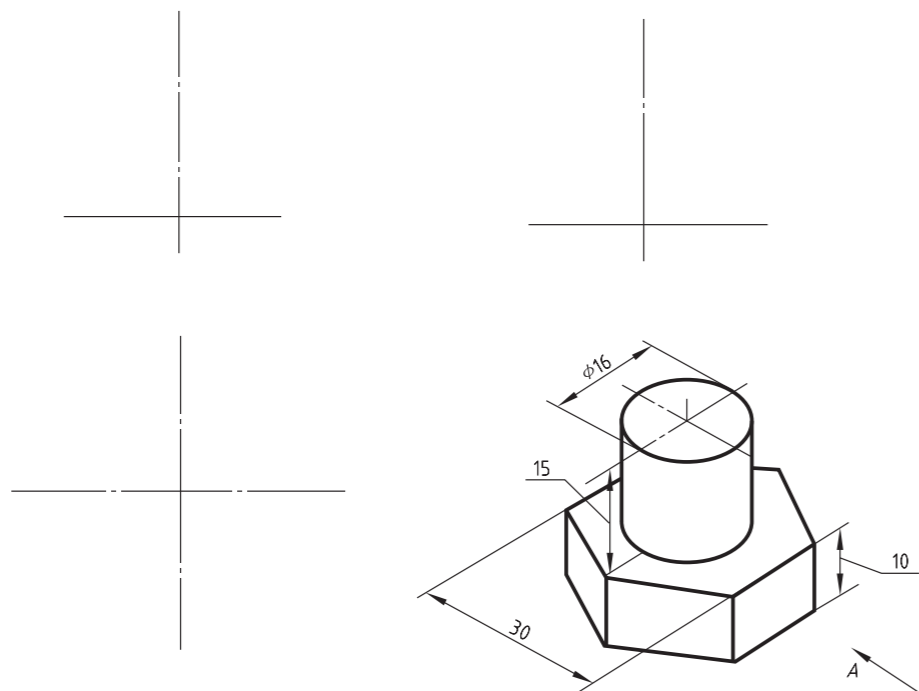
第二章 制图原理

2-1 三视图 一、看懂下列各组三视图，并在括号“()”内填写其所表示的轴测图的号码

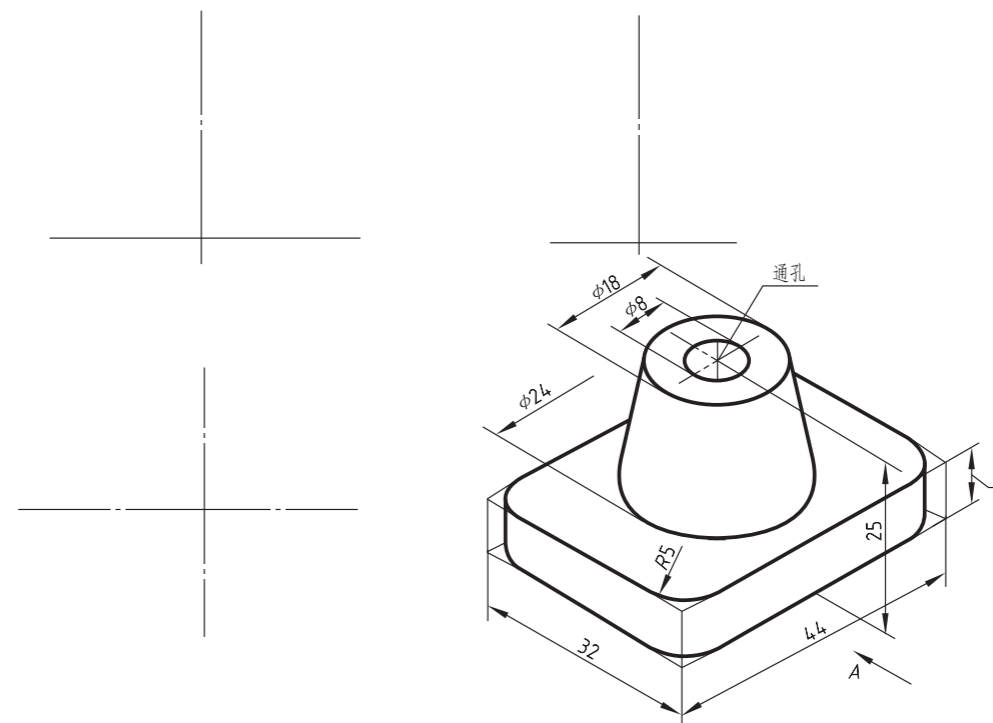
 <p>()</p>	 <p>()</p>	 <p>()</p>	 <p>()</p>	 <p>()</p>	 <p>()</p>
 <p>()</p>	 <p>()</p>	 <p>()</p>	 <p>()</p>	 <p>()</p>	 <p>()</p>
<p>1.</p> 	<p>2.</p> 	<p>3.</p> 	<p>4.</p> 	<p>5.</p> 	<p>6.</p> 
<p>7.</p> 	<p>8.</p> 	<p>9.</p> 	<p>10.</p> 	<p>11.</p> 	<p>12.</p> 

续 2-1 三视图 二、在指定位置用 1:1 的比例画出立体的三视图，不注尺寸（图中箭头指向 A 为主视图的投射方向）

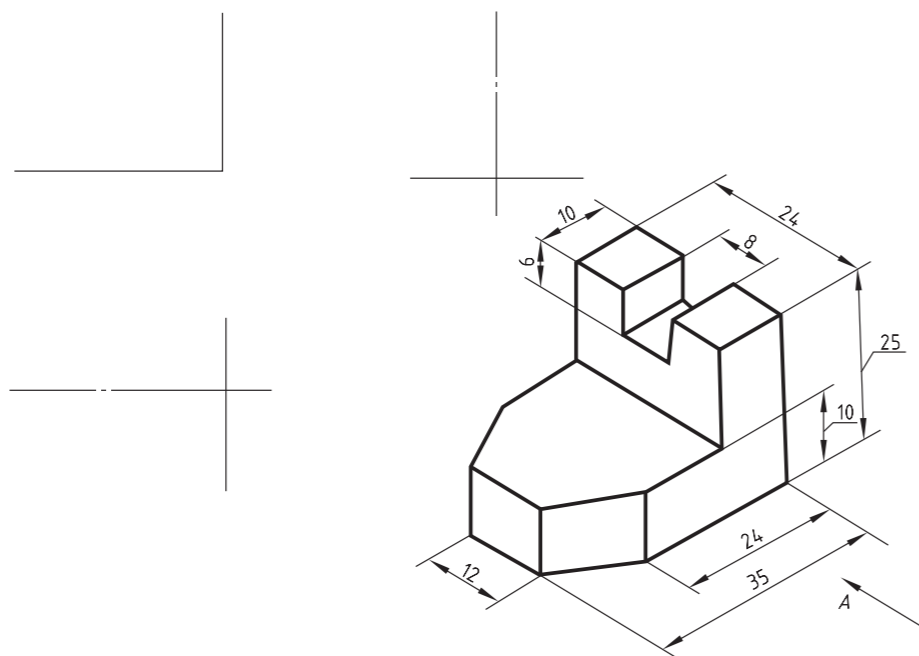
1.



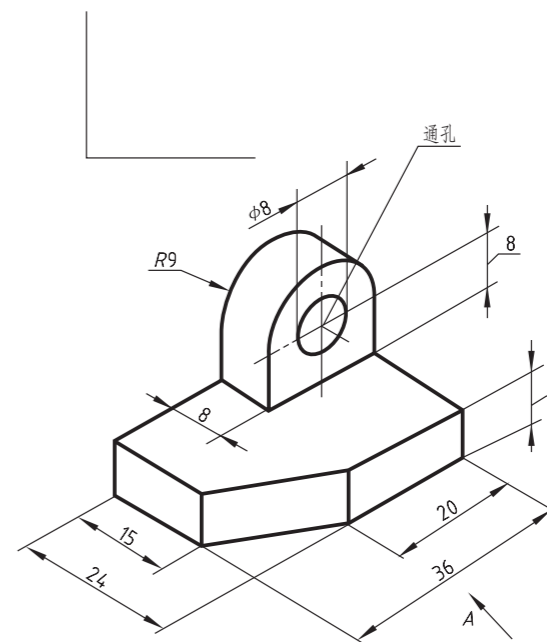
3.



2.

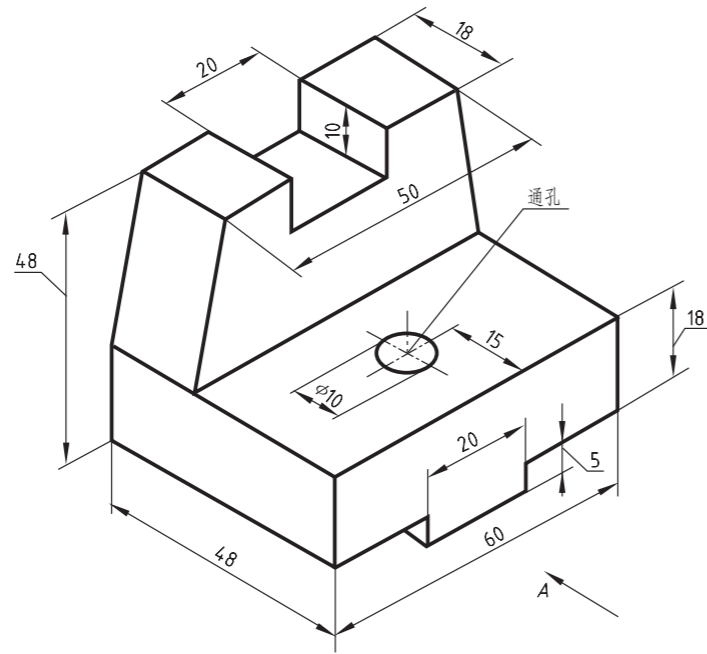


4.

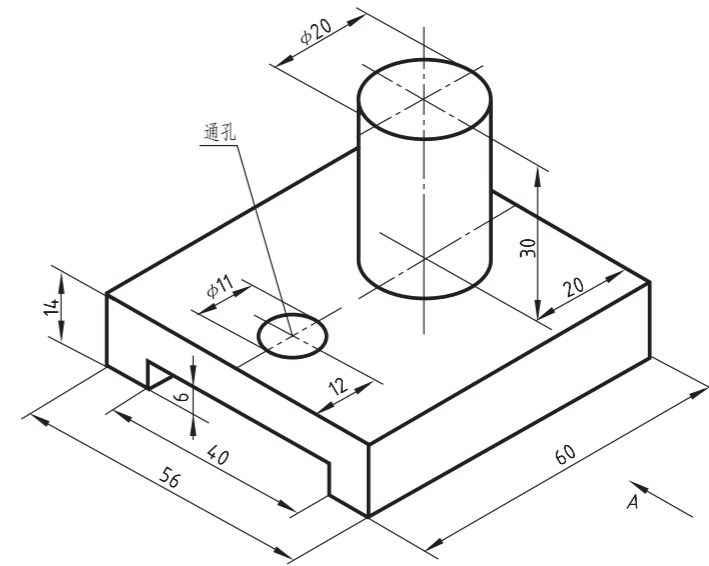


续 2-1 三视图 三、在 A3 图纸上, 用比例 1:1 画出其中两个立体的三视图 (图中箭头指向 A 为主视图的投射方向)

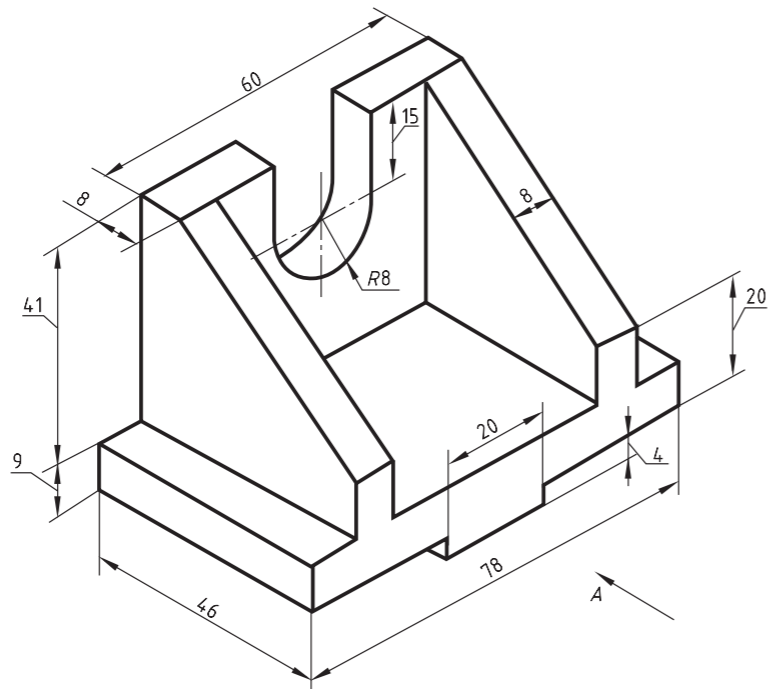
1.



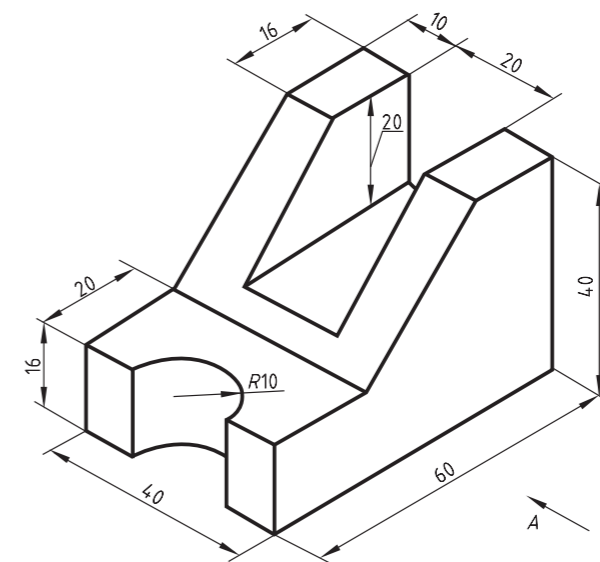
3.



2.

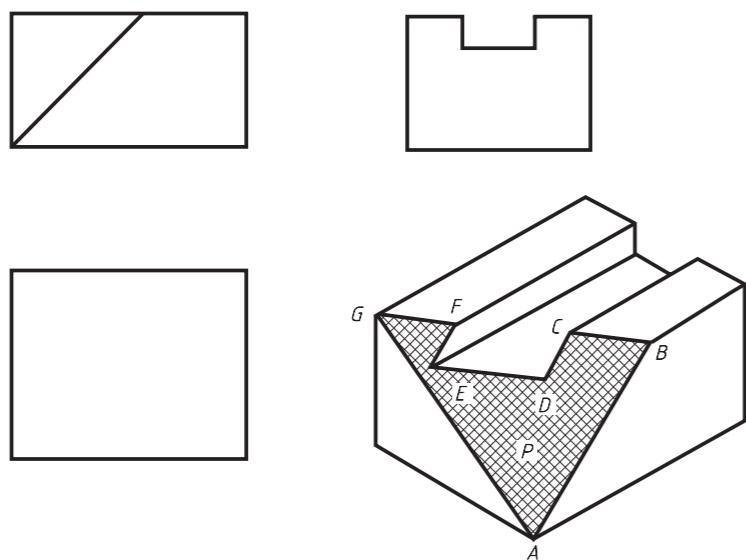


4.

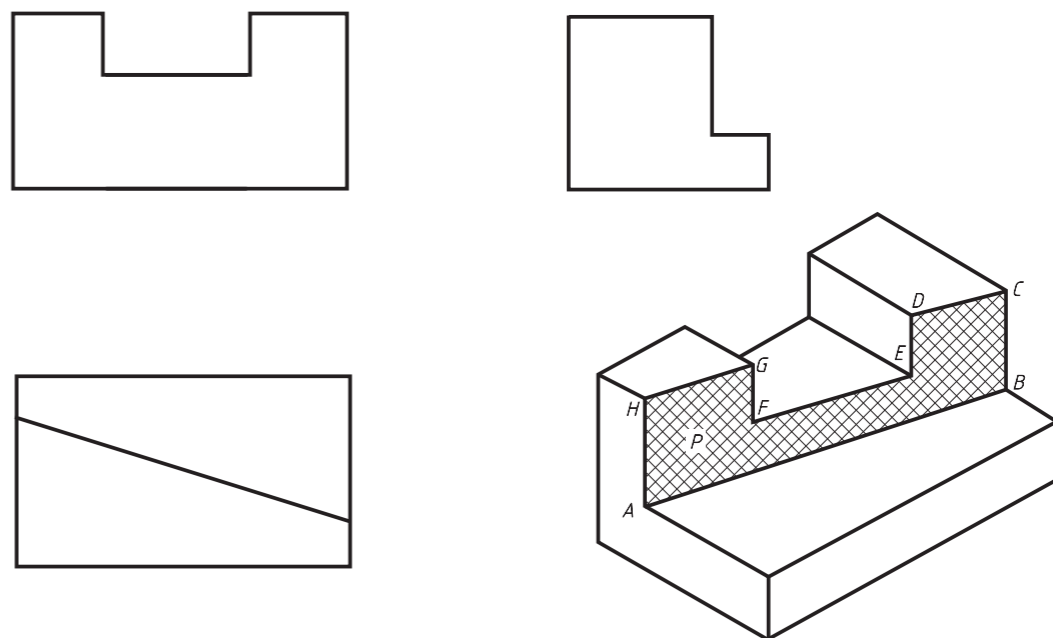


2-2 点、直线、平面的投影 一、根据轴测图，画全立体三视图中所缺漏的图线，并标明 P 面和 P 面上各顶点的三面投影

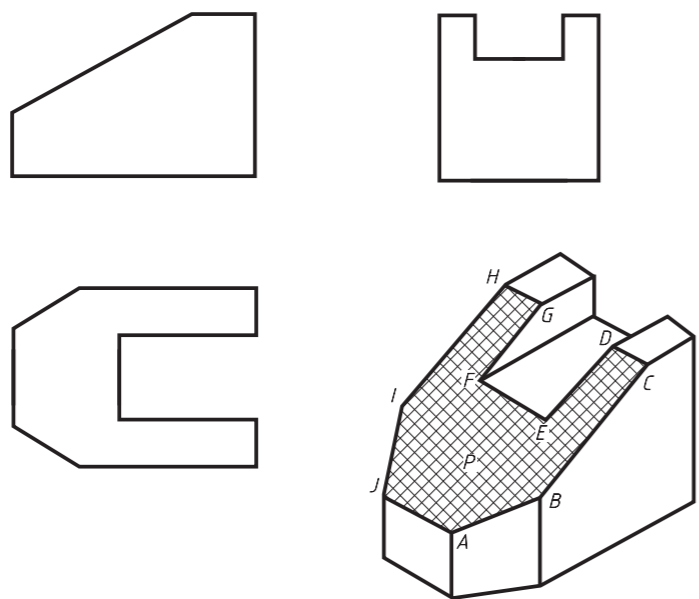
1. 提示：在轴测图上彼此平行的线段，在三组同面投影上也分别平行



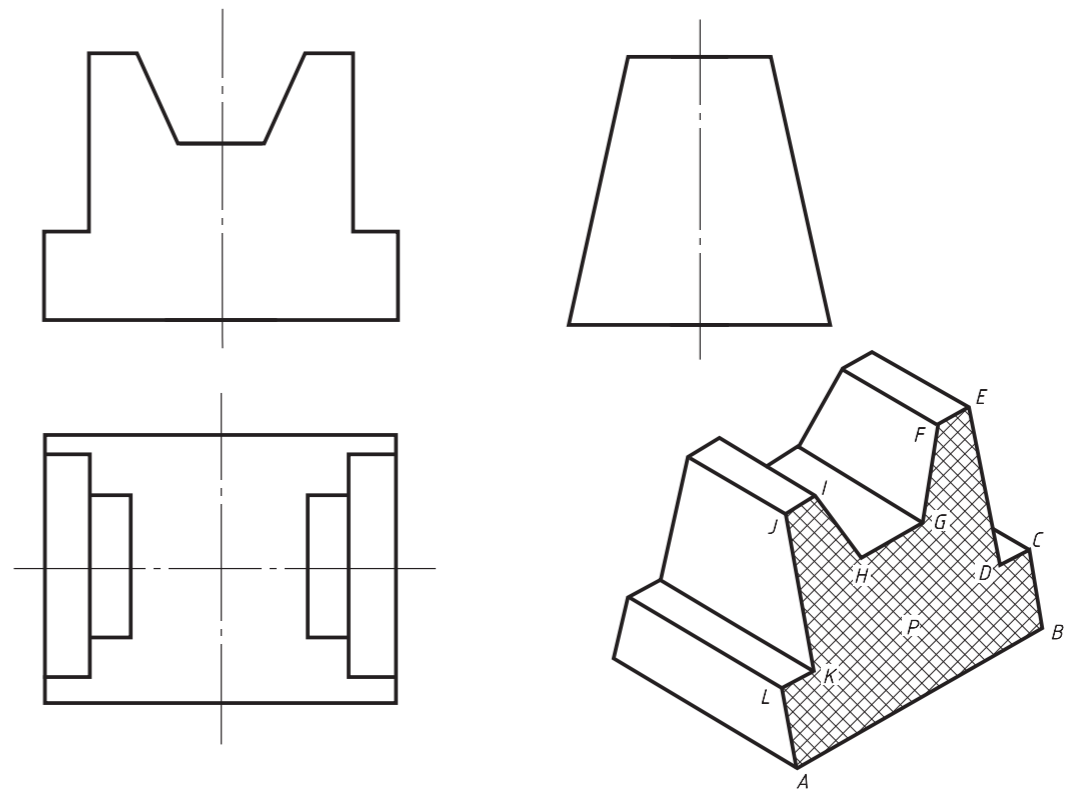
3.



2.

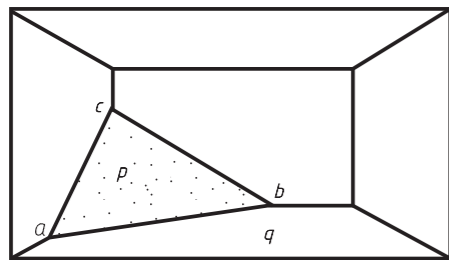
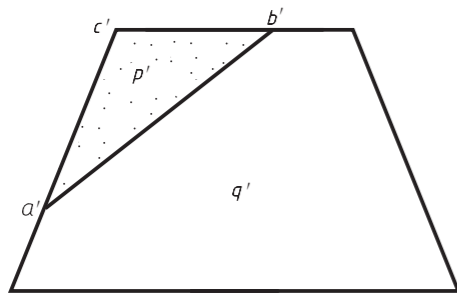


4.



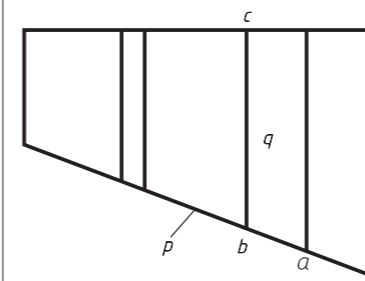
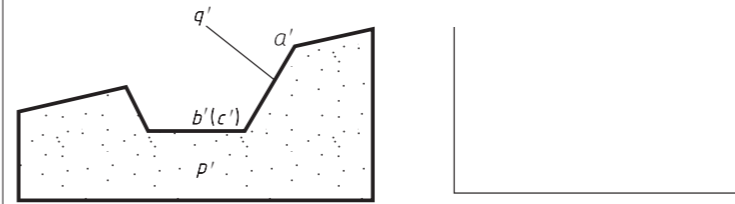
续 2-2 点、直线、平面的投影 二、根据立体的二视图，补画第三视图，标明平面 P 、 Q 和直线 AB 、 BC 的第三投影，并填写它们的名称

1.



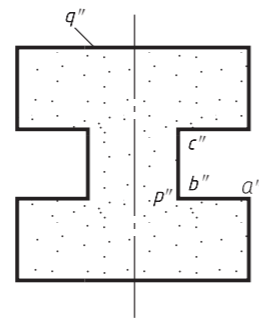
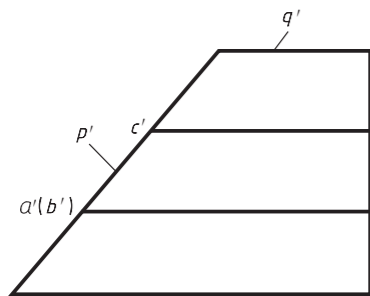
P 面是 _____ 面
 Q 面是 _____ 面
 AB 线是 _____ 线
 BC 线是 _____ 线

3.



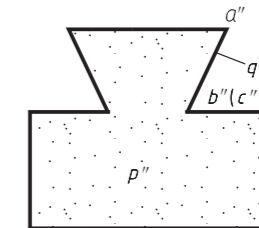
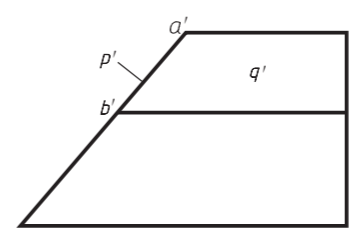
P 面是 _____ 面
 Q 面是 _____ 面
 AB 线是 _____ 线
 BC 线是 _____ 线

2.



P 面是 _____ 面
 Q 面是 _____ 面
 AB 线是 _____ 线
 BC 线是 _____ 线

4.



P 面是 _____ 面
 Q 面是 _____ 面
 AB 线是 _____ 线
 BC 线是 _____ 线