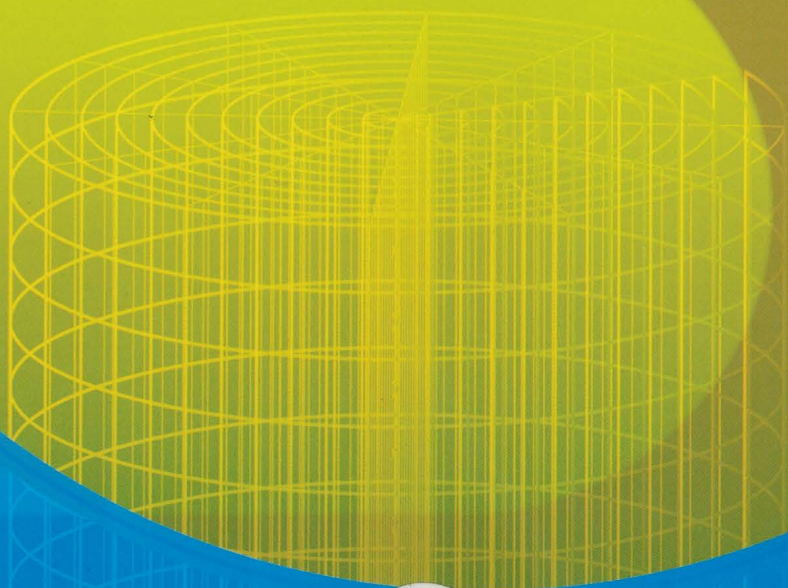


# 压力容器 优化设计

梁基照 编著



# 压力容器优化设计

梁基照 编著



机械工业出版社

本书全面系统地反映了最优化技术在压力容器设计中的研究和应用成果。内容包括：最优化设计的数学基础、一维搜索的最优化方法、多维无约束的最优化方法、多维约束最优化方法、压力容器优化设计的特点与方法、中低压容器的优化设计、压力储罐的优化设计、外压容器的优化设计、高压容器的优化设计、多层压力容器的优化设计、法兰和封头的优化设计。本书注意优化设计概念的解释和方法的介绍，尽量避免繁杂的理论论证和数学推演，列举了压力容器的主要结构和部件的优化设计实例，实用性强，便于读者参考借鉴。

本书既适合于从事化工行业的工程技术人员及相关专业的大专院校师生使用，又可作为机械设计及制造人员的参考用书。

## 图书在版编目 (CIP) 数据

压力容器优化设计/梁基照编著. —北京：机械工业出版社，2010.3

ISBN 978 - 7 - 111 - 29617 - 1

I. 压… II. 梁… III. 压力容器 - 设计 - 最佳化  
IV. TH490.22

中国版本图书馆 CIP 数据核字 (2010) 第 013310 号

机械工业出版社 (北京市百万庄大街 22 号 邮政编码 100037)  
策划编辑：陈保华 责任编辑：陈保华 版式设计：张世琴  
封面设计：姚毅 责任校对：张莉娟 责任印制：乔宇  
北京京丰印刷厂印刷

2010 年 4 月第 1 版·第 1 次印刷

169mm × 239mm · 17.75 印张 · 345 千字

0 001—3 000 册

标准书号：ISBN 978 - 7 - 111 - 29617 - 1

定价：29.00 元

凡购本书，如有缺页、倒页、脱页，由本社发行部调换

电话服务

网络服务

社服务中心：(010) 88361066

门户网：<http://www.cmpbook.com>

销售一部：(010) 68326294

教材网：<http://www.cmpedu.com>

销售二部：(010) 88379649

读者服务部：(010) 68993821

封面无防伪标均为盗版

# 前 言

压力容器广泛地应用于工农业和日常生活中，尤其是在轻工、化工的生产、运输、储存以及进出口贸易等方面。近半个世纪以来，压力容器获得显著的发展；尤其是压力容器的制造过程及其材料质量的监测与控制，更是发生了质的飞跃。化学工业一直是国民经济的重要支柱之一。作为化学工业重要组成部分的化工机械，包括化工机器和化工设备两大部分，而压力容器则是化工设备的重要组成部分，对轻工产品的开发和完善起着巨大的关键的作用。压力容器主要包括中低压容器、压力储罐、外压容器、高压容器和多层压力容器，以及压力容器主要部件（如封头和法兰）等。其设计合理与否，不仅关系到制造过程中金属材料的用量，还直接影响到生产和使用过程中的安全。因而，压力容器的设计与优化日益引起人们的关注。

本书扼要地介绍了最优化技术的基本原理和方法，分析和讨论了压力容器优化设计的特点，并列举了压力容器主要结构（如中低压容器、压力储罐、外压容器、高压容器和多层压力容器等）以及压力容器主要部件（如封头和法兰）等优化设计的实例，系统地反映了最优化技术在压力容器设计中研究和应用的成果。本书既适合于从事化工行业的工程技术人员及大专院校相关专业的师生使用，又可作为机械设计及制造人员的参考用书。

迄今，有关压力容器优化设计领域系统的著述甚少。作者自 1986 年起给本科生讲授“机械优化设计”课程。本书是在该讲义的基础上及参考有关文献资料编撰而成的。限于作者的学识和经验，书中的缺点和疏漏在所难免，真诚地希望读者指正。

在本书的编著过程中，得到了家庭及同事的关心和支持。此外，研究生陈罗、马文勇等也付出了辛勤的劳动。在出版过程中，机械工业出版社的编辑提出了不少宝贵的意见。在此，对所有曾经帮助过本书编著和出版的同志谨致最衷心的感谢。

作 者

# 目 录

## 前言

<b>第 1 章 绪论</b> .....	1
1.1 概述 .....	1
1.2 优化设计问题示例 .....	2
1.3 优化设计的基本概念 .....	3
1.4 优化设计的基本原理与方法 .....	8
1.5 小结 .....	10
<b>第 2 章 最优化设计的数学基础</b> .....	12
2.1 概述 .....	12
2.2 函数的方向导数和梯度 .....	12
2.3 多元函数的泰勒展开 .....	17
2.4 多元函数的极值条件及其凸性 .....	19
2.5 约束问题的最优解条件 .....	22
2.6 适用可行方向的数学条件 .....	31
2.7 小结 .....	34
<b>第 3 章 一维搜索的最优化方法</b> .....	35
3.1 概述 .....	35
3.2 初始搜索区间的确定 .....	35
3.3 格点法 .....	38
3.4 黄金分割法 .....	41
3.5 分数法 .....	44
3.6 切线法 .....	49
3.7 二次插值法 .....	50
3.8 小结 .....	53
<b>第 4 章 多维无约束最优化方法</b> .....	55
4.1 概述 .....	55
4.2 梯度法 .....	56
4.3 共轭梯度法 .....	59
4.4 变尺度法 .....	62
4.5 单纯形法 .....	68
4.6 坐标轮换法 .....	73
4.7 鲍威尔法 .....	76

---

4.8 小结 .....	80
<b>第5章 多维约束最优化方法</b> .....	<b>82</b>
5.1 概述 .....	82
5.2 复合形法 .....	83
5.3 约束坐标轮换法 .....	88
5.4 可行方向法 .....	94
5.5 拉格朗日乘子法 .....	97
5.6 惩罚函数法 .....	101
5.7 小结 .....	109
<b>第6章 压力容器优化设计的特点与方法</b> .....	<b>110</b>
6.1 概述 .....	110
6.2 压力容器优化设计的特点 .....	111
6.3 压力容器优化设计的方法 .....	112
6.4 优化设计数学模型的分析与处理 .....	123
6.5 多目标优化设计中权系数的确定 .....	125
6.6 小结 .....	131
<b>第7章 中低压容器的优化设计</b> .....	<b>132</b>
7.1 概述 .....	132
7.2 压力容器壳体尺寸优化设计 .....	132
7.3 基于壳体质量最小的压力容器优化设计 .....	138
7.4 压力容器壳体表面结构的优化设计 .....	149
7.5 卧式内压容器的优化设计 .....	153
7.6 小结 .....	158
<b>第8章 压力储罐的优化设计</b> .....	<b>160</b>
8.1 概述 .....	160
8.2 卧式压力储罐的优化设计 .....	160
8.3 大型压力储罐的优化设计 .....	163
8.4 内压卧式储罐的最佳长径比 .....	167
8.5 大型球罐接管整体补强锻件的结构优化设计 .....	173
8.6 小结 .....	180
<b>第9章 外压容器的优化设计</b> .....	<b>181</b>
9.1 概述 .....	181
9.2 外压薄壁圆筒壁厚的优化设计 .....	181
9.3 有加强圈外压薄壁圆筒的可靠性优化设计 .....	186
9.4 钢制外压容器加强圈的优化设计 .....	190
9.5 外压容器的稳定性模糊可靠性优化设计 .....	195
9.6 小结 .....	201
<b>第10章 高压容器的优化设计</b> .....	<b>202</b>

10.1 概述 .....	202
10.2 高压容器壳体的优化设计 .....	202
10.3 高压容器外形结构尺寸的优化设计 .....	205
10.4 自增强高压容器优化设计的数学模型 .....	210
10.5 高压容器球形封头与筒体连接区的优化设计 .....	216
10.6 高压密封装置的优化设计 .....	219
10.7 小结 .....	223
<b>第 11 章 多层压力容器的优化设计 .....</b>	<b>224</b>
11.1 概述 .....	224
11.2 纤维缠绕复合材料压力容器的优化设计 .....	224
11.3 多层包扎压力容器模糊可靠性优化设计 .....	230
11.4 超高压多层热套组合厚壁筒的优化设计 .....	235
11.5 扁平绕带式压力容器的优化设计 .....	240
11.6 小结 .....	247
<b>第 12 章 法兰和封头的优化设计 .....</b>	<b>249</b>
12.1 概述 .....	249
12.2 整体法兰的可靠性稳健优化设计 .....	249
12.3 整体法兰的可靠性优化设计 .....	254
12.4 基于紧密性分析的法兰优化设计 .....	260
12.5 承压椭球封头旋压旋轮座的优化设计 .....	265
12.6 碟形封头形状的优化设计 .....	272
12.7 小结 .....	276
<b>参考文献 .....</b>	<b>277</b>

# 第 1 章 绪 论

## 1.1 概述

化学工业一直是国民经济的重要支柱之一。近半个世纪以来，化学工业发展迅速，而化学工业发展的速度在相当程度上取决于化工机械的发展。一般说来，化工机械包括化工机器和化工设备两大部分，而压力容器则是化工设备的重要组成部分。作为化工机械重要组成部分的压力容器，对化工原料及产品的开发和完善起着巨大的关键的作用。压力容器主要包括薄壁压力容器、压力储罐、外压容器、多层压力容器、高压容器和超高压容器等。压力容器在生产和使用过程中，尤其是内置易燃、易爆或腐蚀性物料时，存在相当的危险性，须十分注意其安全问题。另一方面，压力容器的制造消耗大量的金属材料。因而，压力容器的设计与优化日益引起人们的关注。

机械产品的设计一般需要经过调查分析、方案拟定、技术设计、总装图及零件图绘制等环节。在传统设计中，这些环节几乎全由设计人员用手工工具完成。随着人民生活水平的提高，市场竞争的需要，机械产品不断开发和推陈出新，这就要求机械产品更新换代周期日益缩短，设计质量日益提高。任何机械设计，总希望获得性能好、使用可靠、成本低（包括制造及工作成本）等技术经济效益，因而要求设计者能从一系列可行的设计方案中选择出最好的方案。显然，由于分析和计算手段以及时间和费用的限制，可供选择的方案有限，且不一定能从中选出最佳者，故传统的设计方法越来越不适应发展的需要。

近 40 年来，随着电子计算机技术和计算方法的发展，机械设计领域经历了深刻的变革，出现计算机辅助设计（CAD）、机械优化设计、可靠性设计、设计系统学、设计方法学、有限元分析法等现代设计方法及相应的学科。

机械优化设计是最优化方法与机械设计的结合。最优化设计是在现代计算机广泛应用的基础上发展起来的一项新技术，是根据最优化原理和方法综合各方面因素，以人机配合的方式或用自动探索的方式，在计算机上进行半自动或自动设计，以选出在现有工程条件下最佳设计的一种现代设计方法。其设计原则是最优设计；设计手段是电子计算机和相关设备（如绘图装置）以及计算程序；设计方法是采用最优化数学方法。

20 世纪 50 年代以前，用于解决最优化问题的数学方法仅限于古典的微分法

和变分法。20 世纪 50 年代末，数学规划法被首次用于最优化设计，并成为其寻优方法的理论基础。数学规划法包括：线性规划、非线性规划、动态规划、几何规划和随机规划等。

机械优化设计，就是在给定的载荷或工作环境条件下，在对机械产品的性能、几何尺寸关系或其他因素的限制（约束）范围内，根据设计要求及目的，选取设计变量和建立目标函数，并使其获得最优值。设计变量、目标函数和约束条件，这三者在设计空间（以设计变量为坐标轴构成的实空间）的几何表示中构成设计问题。

压力容器属于专门的生产设备，在生产和使用过程中，常处于高温、高压的工作环境，或内置的物料具有易燃、易爆特性及毒性，需要在设计中加以考虑。因而，压力容器优化设计既具有普通机械优化设计的共性，又保持着自身的独特之处，从而也构成了其优化设计的特点。鉴此，先介绍一般机械优化设计的基本理论和方法。

在阐述最优化设计方法的基本原理及寻优过程时，要引用一些基本概念和术语，如前述的数学规划法、设计变量、目标函数、约束条件等。为便于读者理解，下面将通过举例介绍。

## 1.2 优化设计问题示例

**【例 1-1】** 根据实验数据求取经验方程，这类问题称为曲线拟合。如由实验得到下列  $n$  组数据：

$$(x_1, y_1), (x_2, y_2), \dots, (x_n, y_n)$$

现拟用方程

$$\bar{y} = a + bx^c \quad (1-1)$$

作最优拟合，其中  $a$ 、 $b$  和  $c$  为待定常数。

**解** 评价方程  $\bar{y} = a + bx^c$  为最优拟合的标准是：所有  $x_i$  对应方程 (1-1) 上的  $\bar{y}_i$ ，即

$$\bar{y}_i = a + bx_i^c$$

与实验值  $y_i$  的差的平方和为最小，即

$$\min \sum_{i=1}^n [(a + bx_i^c) - y_i]^2 \quad (1-2)$$

式 (1-2) 的几何解释是，由方程 (1-1) 作出的曲线尽可能通过或接近实验值，如图 1-1 所示。

**【例 1-2】** 图 1-2 所示的人字架由两个钢管构成，其顶点受重力  $2P$  作用。已知人字架跨度  $2B$ 、

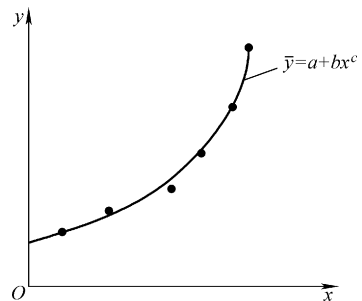


图 1-1 曲线拟合

钢管壁厚  $T$ 、材料的弹性模量  $E$ 、材料密度  $\rho$  以及许用压应力  $\sigma_y$ 。求在钢管压应力  $\sigma$  不超过  $\sigma_y$  和失稳临界应力  $\sigma_e$  的条件下, 人字架的高  $H$  和钢管平均直径  $D$ , 使钢管总质量  $W$  为最小。

**解** 依题意, 可以把人字架的优化设计问题归结为:

求  $\mathbf{X} = (D, H)^T$ , 使结构质量为最小, 即

$$W(\mathbf{X}) = 2\rho AL = 2\pi\rho TD(B^2 + H^2)^{1/2} \rightarrow \min \quad (1-3)$$

但应满足强度约束条件和稳定约束条件, 即

$$\sigma(\mathbf{X}) = \frac{F}{A} = \frac{P(B^2 + H^2)^{1/2}}{\pi TDH} \leq \sigma_y \quad (1-4)$$

$$\sigma(\mathbf{X}) \leq \sigma_e$$

即

$$\frac{P(B^2 + H^2)^{1/2}}{\pi TDH} \leq \frac{\pi^2 E(T^2 + D^2)}{8(B^2 + H^2)} \quad (1-5)$$

式中  $\sigma_e = \frac{F_e}{A}$ ,  $F_e$  是压杆失稳的临界力, 根据欧拉公式 (图 1-3), 有

$$F_e = \frac{\pi^2 EI}{L^2}$$

式中  $I$ ——钢管截面惯性矩,  $I = \frac{\pi}{4}(R^4 - r^4) = \frac{A}{8}(T^2 + D^2)$ ;

$A$ ——钢管截面面积,  $A = \pi DT$ 。

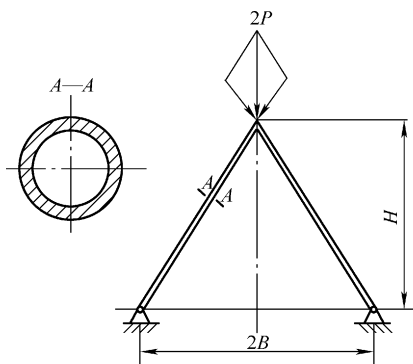


图 1-2 人字架结构与受力分析

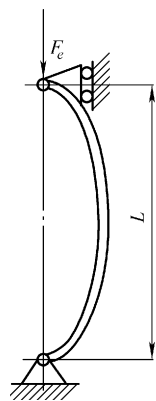


图 1-3 压杆受力分析

## 1.3 优化设计的基本概念

### 1.3.1 设计变量

一个设计方案可用一组基本参数的数值来表示。依设计内容的不同, 选取的

基本参数可以是几何参数,如构件的外形尺寸、机构的运动尺寸等;也可以是某些物理量,如质量、惯性矩、力或力矩等;还可以是代表工作性能的导出量,如应力、挠度、频率、冲击系数等。这些参数中,有一些是预先给定的,另一些则需要设计中优选。前者称为设计常量,而需要优选的独立参数,则被称为设计变量。设计变量的数目称为最优化设计的维数。设计变量的全体实体实际上是一组变量,可用一个列向量表示:

$$\mathbf{X} = [x_1, x_2, \dots, x_n]^T \quad (1-6)$$

称作设计变量向量。向量中分量的次序完全是任意的,可根据使用的方便任意选取。例如,例 1-2 中的  $D$ 、 $H$  相当于  $x_1$ 、 $x_2$  二个变量。

由  $n$  个设计变量为坐标轴所组成的  $n$  维实空间称作设计空间。一个设计可用设计空间中的一点表示,此点可看成是设计变量向量的端点(始点取在坐标原点),称作设计点。

### 1.3.2 目标函数

设计空间是所有设计方案的集合。若设计方案满足所有对它提出的要求,就称为可行设计方案,反之则称为不可行设计方案。在机械设计中,有许多可行的方案,因而需要有一个衡量优劣的标准。在机械优化设计中,这个被用于评选设计方案优劣的函数,被称为目标函数或评价函数,记为

$$f(\mathbf{X}) = f(x_1, x_2, \dots, x_n) \quad (1-7)$$

机械最优化问题,就是要追求目标函数  $f(\mathbf{X})$  的极小化,常用下述形式表示:

$$\min_{\mathbf{X} \in E^n} f(\mathbf{X}) \quad (1-8)$$

式中  $E^n$ —— $n$  维欧氏空间。

在一个最优化设计问题中,可以只有一个目标函数,称为单目标函数,见式(1-7)。当存在两个以上目标函数时,称为多目标函数的最优化问题。在一般的机械最优化设计中,多目标函数的情况较多。目标函数越多,设计效果越好,但问题求解亦越复杂。对于多目标函数,可以独立地列出几个目标函数式:

$$\left. \begin{aligned} f_1(\mathbf{X}) &= f_1(x_1, x_2, \dots, x_n) \\ f_2(\mathbf{X}) &= f_2(x_1, x_2, \dots, x_n) \\ &\vdots \\ f_q(\mathbf{X}) &= f_q(x_1, x_2, \dots, x_n) \end{aligned} \right\} \quad (1-9)$$

也可以把几个设计目标综合到一起,建立一个综合的目标函数表达式,即

$$f(\mathbf{X}) = \sum_{j=1}^q f_j(\mathbf{X}) \quad (1-10)$$

式中  $q$ ——最优化设计所追求的目标数目。

为了方便求解多目标函数的优化设计问题，有时可引入加权因子的概念，用一个目标函数表示若干所需特性的加权和，从而转化为单目标问题求解。引入加权因子后，式(1-10)变为

$$f(\mathbf{X}) = \sum_{j=1}^q w_j f_j(\mathbf{X}) \quad (1-11)$$

加权因子  $w_j$  是个非负数，由设计者根据该项指标在最优化设计中所占的重要程度等情况而定。若该项指标的相对重要性一般，则取  $w = 1$ 。如何正确选择加权因子是一个比较复杂的问题，理论上尚未完善的解决，将在以后章节中具体说明。

目标函数与设计变量之间的关系，可用曲线或曲面表示。一个设计变量与一个目标函数的关系，是二维平面上的一条曲线（图1-4a）。当为两个设计变量时，其关系是三维空间的一个曲面（图1-4b）。若有  $n$  个设计变量时，则呈  $(n+1)$  维空间的超越曲面关系。

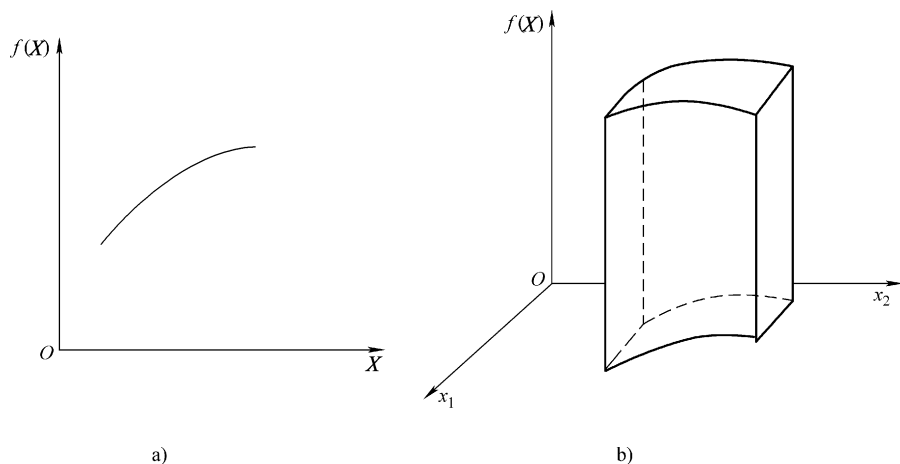


图1-4 目标函数与设计变量之间的关系

### 1.3.3 约束条件

如前所述，目标函数取决于设计变量。在机械产品设计中，设计变量的取值范围有一定的限制。在最优化设计中，这种对设计变量取值时的限制条件，称为约束条件或设计约束，简称约束。约束条件可以用数学等式或不等式表示。

等式约束对设计变量的约束严格，起着降低设计自由度的作用。它可能是显约束（对设计变量直接限制），也可能是隐约束（对设计变量间接限制），其形式为

$$h_v(\mathbf{X}) = 0 \quad (v = 1, 2, \dots, p) \quad (1-12)$$

式中  $p$ ——等式约束数。

在机械最优化设计中不等式约束更为普遍, 如例 1-2 中式 (1-4) 和式 (1-5), 其形式为

$$\left. \begin{array}{l} g_u(\mathbf{X}) \leq 0 \quad \text{或} \quad g_u(\mathbf{X}) \geq 0 \\ (u = 1, 2, \dots, m) \end{array} \right\} \quad (1-13)$$

式中  $\mathbf{X}$ ——设计变量, 见式 (1-6);

$m$ ——不等式约束数。

约束又可分为边界约束和性态约束。边界约束又称为区域约束或辅助约束, 用以限制某个设计变量 (结构参数) 的变化范围, 或规定某组变量间的相对关系, 属于显约束。例如要求物件的长度  $l_i$  ( $\mathbf{X} = [x_1, x_2, \dots, x_k]^T = [l_1, l_2, \dots, l_k]^T$ ) 满足给定的最大、最小尺寸  $l_{i\max}$ 、 $l_{i\min}$ , 于是其边界约束条件为

$$\left. \begin{array}{l} g_1(\mathbf{X}) = l_{i\min} - x_i \leq 0 \\ g_2(\mathbf{X}) = x_i - l_{i\max} \leq 0 \end{array} \right\} \quad (i = 1, 2, \dots, k) \quad (1-14)$$

性态约束又称为性能约束, 是根据对机械的某项性能要求而构成的设计变量的函数方程。例 1-2 中式 (1-4) 和式 (1-5) 属性态约束。性态约束通常为隐约束, 但也有显约束的情况。

对于约束优化问题, 设计点  $\mathbf{X}$  在  $n$  维欧氏空间  $E^n$  内的集合分为两部分:

- ① 满足诸约束条件的设计点集合  $\Omega$ , 称为可行设计区域, 简称可行域。
- ② 否则为非可行域。

可行域内的设计点称为可行设计点, 否则为非可行设计点。当设计点处于某一不等式约束边界上时, 称为边界设计点。边界设计点属于可行设计点, 它是一个为该约束所允许的极限设计方案。

### 1.3.4 数学模型

最优化设计问题的定量描述称之为数学模型。综上所述, 对于一般的机械优化设计问题, 其数学模型可表示如下:

选择设计变量  $\mathbf{X} = \{x_i\} (i = 1, 2, \dots, n)$

满足约束条件  $g_u(\mathbf{X}) \geq 0 (u = 1, 2, \dots, m)$

$h_v(\mathbf{X}) = 0 (v = 1, 2, \dots, p)$

并使目标函数  $f(\mathbf{X}) \Rightarrow \min$  (或  $\max$ )

或简记为

$$\left. \begin{array}{l} \min f(\mathbf{X}) \\ \mathbf{X} \in \Omega \subset E^n \\ \Omega : g_u(\mathbf{X}) \geq 0 \\ h_v(\mathbf{X}) = 0 \end{array} \right\} \quad (1-15)$$

### 1.3.5 最优化设计问题的几何解析

用几何图形来解释非线性规划的最优化问题，可直观地表达出目标函数与设计变量和约束条件间的相互关系。

无约束优化问题就是在没有限制的条件下，对设计变量求目标函数的极小点。在设计空间中，目标函数是以等值面的形式反映出来，其极小点即为等值面的中心，如图 1-5 所示。

有约束优化问题是在可行域内对设计变量求目标函数的极小点，此极小点位于可行域内或在可行域边界上。如图 1-6 所示，可行域由线性约束方程( $g_1(\mathbf{X}) \geq 0$ )和非线性约束方程( $g_2(\mathbf{X}) \geq 0$ )围成，等值线为曲线， $\mathbf{X}^*$ 为极小点，约束对极值点的位置影响很大。

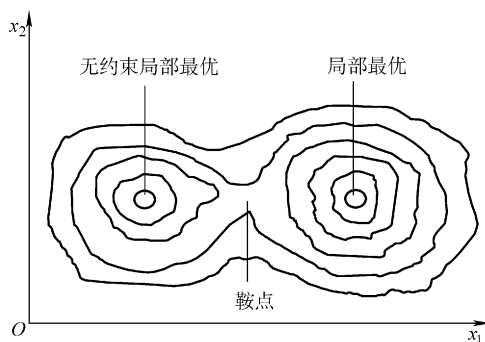


图 1-5 无约束优化问题

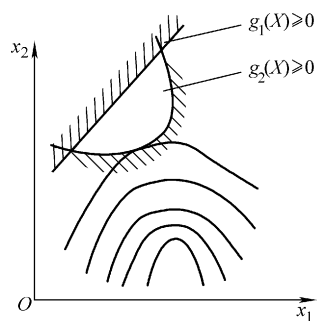


图 1-6 有约束优化问题

综上所述，求  $n$  个设计变量在满足约束条件下目标函数极小化的问题，即为在  $n+1$  维空间的约束可行域内，寻找目标函数最小值  $\mathbf{X}^* = [x_1^*, x_2^*, \dots, x_n^*]^T$ ，并满足：

$$\left. \begin{aligned} \min f(\mathbf{X}) &= f(\mathbf{X}^*) \\ \mathbf{X} &\in \Omega \subset E^n \\ \Omega : g_u(\mathbf{X}^*) &\geq 0 (u = 1, 2, \dots, m) \\ h_\nu(\mathbf{X}^*) &= 0 (\nu = 1, 2, \dots, p < n) \end{aligned} \right\} \quad (1-16)$$

则称  $\mathbf{X}^*$  为最优点 (最优设计方案)， $f(\mathbf{X}^*)$  为最优值。 $\mathbf{X}^*$  和  $f(\mathbf{X}^*)$  构成一个约束最优解。

如果一组设计变量仅使目标函数取最小，而并无约束条件，即满足：

$$\min_{\mathbf{X} \in E^n} f(\mathbf{X}) = f(\mathbf{X}^*) \quad (1-17)$$

则称为无约束最优解。显然，无约束最优解就是目标函数的极值及其极值点。

当目标函数不是单峰函数时, 即有  $n$  个极值点  $x_1^*$ ,  $x_2^*$ ,  $\dots$ ; 则称  $x_1^*$  和  $f(x_1^*)$ ,  $x_2^*$  和  $f(x_2^*)$ ,  $\dots$  为局部最优解; 而把其中最小者称为全域最优解 (图 1-5)。

## 1.4 优化设计的基本原理与方法

### 1.4.1 优化设计的基本步骤

由上可见, 机械最优化设计的基本步骤是:

- 1) 建立数学模型, 将机械设计问题转化为数学规划问题: 选取设计变量, 建立目标函数, 确定约束条件。
- 2) 选择最优化计算方法。
- 3) 按算法编写迭代程序。
- 4) 利用电子计算机选出最优设计方案。
- 5) 对优选出的设计方案进行分析判断, 看其是否合乎工程实际。

### 1.4.2 优化方法的分类及其基本思想

求解优化问题的方法大致分为两大类: 解析法和数值计算方法。解析法的特点是利用数学分析方法 (如微分法、变分法、拉格朗日乘子法等) 求取目标函数的极值; 数值计算方法是利用目标函数在某区域的某种性质及一些点的函数值, 确定下一步的搜索方向和步长, 逐步调优并逼近到函数极值点或达到最优点的方法。后者不仅适于求复杂函数的最优解, 也可用于处理没有数学解析式的优化设计问题, 在机械最优化设计中应用相当广泛, 通常称为优化方法的是数值计算寻优的方法。

最优化方法的基本思想有消去法和爬山法两类, 我们将在后续章节中详细介绍。

### 1.4.3 优化计算的迭代方法

#### 1. 迭代过程

由前述知, 无论是无约束优化问题还是约束优化问题, 其实质均为求极值的数学问题。其寻优方法迥异于高等数学中的求极值方法, 主要特点是: 按照一定的逻辑结构进行反复的数值计算, 寻求函数值不断下降的设计点, 直到最后获得足够精度的近似解为止。此即为数值迭代法。

图 1-7 所示为一二维问题的迭代过程。从一选定的初始点  $\mathbf{X}^{(0)}$  出发, 沿某种优化方法所规定的方向, 确定适当的步长, 按下式产生新的设计点:

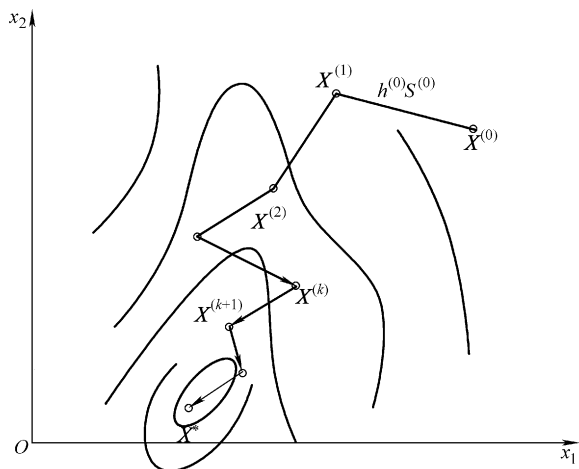


图 1-7 二维问题的迭代过程

$$\mathbf{X}^{(1)} = \mathbf{X}^{(0)} + h^{(0)} \mathbf{S}^{(0)} \quad (1-18)$$

使满足

$$f(\mathbf{X}^{(1)}) < f(\mathbf{X}^{(0)}) \quad (1-19)$$

则  $\mathbf{X}^{(1)}$  就是一个优于  $\mathbf{X}^{(0)}$  的设计点。然后，以  $\mathbf{X}^{(1)}$  为新起点按类似公式产生下一个新设计点：

$$\begin{aligned} \mathbf{X}^{(2)} &= \mathbf{X}^{(1)} + h^{(1)} \mathbf{S}^{(1)} \\ &\dots \\ \mathbf{X}^{(k+1)} &= \mathbf{X}^{(k)} + h^{(k)} \mathbf{S}^{(k)} \end{aligned} \quad (1-20)$$

此即为优化计算所采用的基本迭代公式。应用上式，点列  $\mathbf{X}^{(1)}$ ， $\mathbf{X}^{(2)}$ ， $\dots$ ， $\mathbf{X}^{(k)}$ ， $\mathbf{X}^{(k+1)}$  都可通过同样的运算步骤作重复计算而获得，因而容易在计算机上实现。由于每一次迭代取得的新迭代点的目标函数值都有所下降，迭代点不断向最优点靠拢，因而最后必将达到十分逼近理论最优点的近似最优点  $\mathbf{X}^*$ 。

## 2. 迭代计算的终止准则

上述迭代过程不可能无休止地进行下去，那么何时截断这种迭代呢？这就存在一个迭代终止的准则问题。

从理论上说，设计者当然希望最终迭代点到达理论极小点，或者使最终迭代点与理论极小点之间的差距足够小时才终止迭代。但是，这在实际中是难以实现的。因为对于一个待解决的机械最优化设计问题，其理论极小点在哪里往往并不清楚，所知道的仅仅是通过迭代计算获得的迭代点序列  $\mathbf{X}^{(1)}$ ， $\mathbf{X}^{(2)}$ ， $\dots$ ， $\mathbf{X}^{(k)}$ ， $\mathbf{X}^{(k+1)}$ 。因此，只能从点列所提供的信息及设计要求来判断是否应该终止迭代过程。

对于无约束优化问题，常用的迭代终止准则有以下几种：

(1) 点距准则 相邻两迭代点  $\mathbf{X}^{(k)}$  与  $\mathbf{X}^{(k+1)}$  之间的距离应小于或等于给定的允许误差  $\varepsilon (\varepsilon > 0)$ , 即

$$\|\mathbf{X}^{(k+1)} - \mathbf{X}^{(k)}\| \leq \varepsilon \quad (1-21)$$

或写成:

$$\sqrt{\sum_{i=1}^n (\mathbf{X}_i^{(k+1)} - \mathbf{X}_i^{(k)})^2} \leq \varepsilon$$

(2) 函数下降量准则 当  $|f(\mathbf{X}^{(k+1)})| < 1$  时, 用函数绝对下降量准则, 即相邻两迭代点的函数值之差小于或等于给定的允许误差  $\varepsilon (\varepsilon > 0)$ :

$$|f(\mathbf{X}^{(k+1)}) - f(\mathbf{X}^{(k)})| < \varepsilon \quad (1-22)$$

当  $|f(\mathbf{X}^{(k+1)})| < 1$  时, 可用函数相对下降量准则:

$$\left| \frac{f(\mathbf{X}^{(k+1)}) - f(\mathbf{X}^{(k)})}{f(\mathbf{X}^{(k+1)})} \right| < \varepsilon \quad (1-23)$$

(3) 梯度准则 目标函数在迭代点的梯度的模应小于或等于给定的允许误差,  $\varepsilon (\varepsilon > 0)$ , 即

$$\|\nabla f(\mathbf{X}^{(k+1)})\| < \varepsilon \quad (1-24)$$

必须指出的是, 这一准则仅适用于目标函数于定义域上为凸函数。若是非凸函数, 则有可能导致误把驻点作为最优点。关于函数的梯度、凸与非凸函数、驻点等概念将在第 2 章中详细论述。

对于约束优化问题, 不同的优化方法有各自的终止准则 (收敛条件), 这将在第 5 章中逐一介绍。

## 1.5 小结

本章介绍了机械最优化设计的基本概念、原理及方法, 使读者对本门课程的内容有大致地了解。

机械最优化设计的基本过程和步骤是:

- 1) 根据设计问题选择设计变量。
- 2) 确定优化目标, 建立目标函数。
- 3) 根据运动学要求、强度和刚度要求以及制造工艺等要求, 提出本问题的约束条件。最后, 写出本设计问题的数学模型的具体表达形式。
- 4) 选择合适的寻优方法, 编制计算程序, 应用计算机进行迭代计算, 在满足精度条件的前提下, 找出近似最优点, 确定最佳设计方案。

非线性规划是机械最优化设计中最常用的数学方法。无论是无约束优化问题