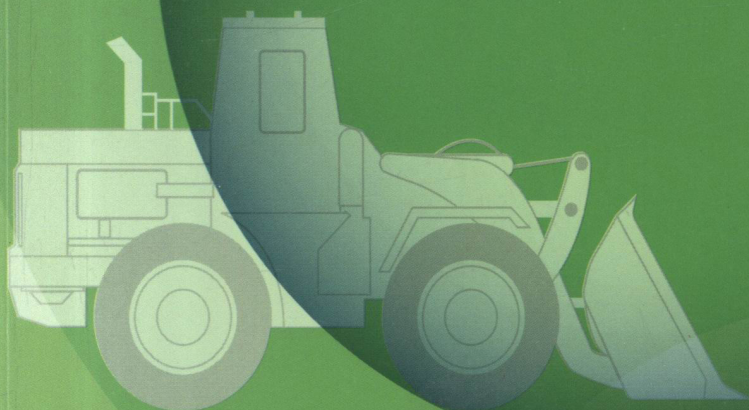


挖掘与铲土运输机械 液压故障案例分析

黄志坚 王起新 编著



 机械工业出版社
CHINA MACHINE PRESS



挖掘与铲土运输机械液压 故障案例分析

黄志坚 王起新 编著



机械工业出版社

挖掘机、装载机、推土机、铲土机、平地机等在当代工业、交通运输及国防等领域得到广泛应用，发挥重要作用。故障分析是工程机械液压系统维修过程极为重要的一环。本书通过案例分析各类挖掘机、装载机、推土机、铲运机、平地机液压系统故障。液压故障案例包括故障现象、故障原因、故障机理、故障诊断与排除的思路、过程、要领与技巧。

本书可供挖掘机与铲土运输机械研究、开发、设计、制造、使用、维修人员，机电专业的大学生、研究生、教师参考；亦可供相关专业的人员阅读。

图书在版编目（CIP）数据

挖掘与铲土运输机械液压故障案例分析/黄志坚，王起新编著. —北京：机械工业出版社，2013.7

ISBN 978-7-111-43373-6

I. ①挖… II. ①黄…②王… III. ①挖掘机-液压系统-故障诊断②铲土运输机械-液压系统-故障诊断 IV. ①TU602.7

中国版本图书馆 CIP 数据核字（2013）第 158472 号

机械工业出版社（北京市百万庄大街 22 号 邮政编码 100037）

策划编辑：沈红 责任编辑：沈红 版式设计：常天培
责任校对：肖琳 封面设计：姚毅 责任印制：杨曦
北京云浩印刷有限责任公司印刷

2013 年 10 月第 1 版第 1 次印刷

184mm×260mm·19.25 印张·477 千字

0001—3000 册

标准书号：ISBN 978-7-111-43373-6

定价：59.00 元

凡购本书，如有缺页、倒页、脱页，由本社发行部调换

策划编辑：(010) 88379778

电话服务

网络服务

社服务中心：(010) 88361066

教材网：<http://www.cmpedu.com>

销售一部：(010) 68326294

机工官网：<http://www.cmpbook.com>

销售二部：(010) 88379649

机工官博：<http://weibo.com/cmp1952>

读者购书热线：(010) 88379203

封面无防伪标均为盗版

前 言

挖掘机、装载机、推土机、铲土机、平地机等在当代工业、交通运输及国防等领域得到广泛应用，发挥重要作用。

挖掘机械与铲土运输机械液压系统工作环境十分恶劣，多是露天作业，受风雨、日晒、天气、泥石流、粉尘影响和侵蚀，故障频繁。施工生产的特性决定了它们工作在各工地上，分散性大，流动性强。土方机械及液压元件种类繁多，技术要求也不尽相同，现场资料往往不全或资料与实物不符。维修人员在液压系统维修工程中困难不少。

故障分析是工程机械液压系统维修过程极为重要的一环。为帮助广大专业技术人员进一步掌握挖掘机械与铲土运输机械液压故障诊断与维修技术并快速准确地解决各类实际问题，编著了此书。

本书通过案例分析各类挖掘机、装载机、推土机、铲运机、平地机液压系统故障，故障案例包括故障现象、故障原因、故障机理、故障诊断与排除的思路、过程、要领与技巧。

作为案例，它既非常具体，又有代表性和典型意义。本书选入的案例可在较大范围与不同角度为挖掘机、装载机、推土机等液压故障诊断与排除提供参考、比照与借鉴的依据。在液压故障诊断维修中，相关人员可直接运用案例中的方法或数据排除故障；也可结合具体情况参照案例进行相似推理，进而得出结论；同时也可将实际的案例与书中的案例进行对比或类比，对液压故障进行总结归纳或分类。

本书取材新颖广泛，数据详实，思路清晰、侧重实用，力求反映各类型挖掘机、装载机、推土机等液压装置诊断维修的具体过程、步骤、细节。

本书由黄志坚与王起新编著。其中1.6、2.4、3.2、4.1由王起新执笔，其余由黄志坚执笔。研究生沈文轩、王佩、肖浪、郭敬恩、左智飞、林荣珍参与了资料整理工作。

本书在编写过程中难免错漏，敬请读者批评指正。

目 录

前言

第 1 章 挖掘机液压故障案例分析 1

1.1 挖掘机液压系统概述 1

1.1.1 对液压挖掘机的基本要求 1

1.1.2 挖掘机液压系统的分类 1

1.2 挖掘机液压泵故障案例分析 3

1.2.1 挖掘机液压泵 3

1.2.2 挖掘机液压泵常见故障的分析及排除 7

1.2.3 挖掘机液压泵故障测试诊断 10

1.2.4 CAT330 型挖掘机主泵故障及排除 10

1.2.5 CAT225 型挖掘机液压泵故障及排除 12

1.2.6 CAT330 型挖掘机工作速度慢的诊断与排除 12

1.2.7 CAT 型液压挖掘机功率下降的处理 14

1.2.8 卡特 E240 型挖掘机电液控制原理及故障检测 15

1.2.9 EX220—1 型挖掘机液压系统动力不足故障的诊断与处理 18

1.2.10 EX220—5 型液压挖掘机主泵的调整 19

1.2.11 EX200—5 型挖掘机泵振动故障的分析 22

1.2.12 日立挖掘机挖掘无力故障的测试与诊断 22

1.2.13 日立 EX200—2 型挖掘机失速故障的测试与诊断 23

1.2.14 EX300—3 型挖掘机“憋机”故障的诊断 26

1.2.15 日立 EX 系列挖掘机动作慢的测试与诊断 29

1.2.16 EX300—2 型挖掘机液压系统故障快速排除 32

1.2.17 大宇挖掘机液压泵控制原理与

故障诊断 34

1.2.18 大宇 DH220LC—V 型全液压挖掘机液压泵故障的排除 36

1.2.19 PC200—6 型挖掘机主泵异常噪声故障的排除 37

1.2.20 加藤 HD500—VII 型挖掘机故障诊断与排除 37

1.2.21 加藤 HD—900V II 型挖掘机液压故障的排除 38

1.2.22 液压挖掘机泵口消振闭端支路措施 40

1.2.23 22t 液压挖掘机能量损失分析与改进 43

1.2.24 挖掘机泄漏故障诊断与排除 45

1.3 挖掘机液压控制阀故障案例分析 47

1.3.1 小松 PC—5 型挖掘机多路阀 47

1.3.2 Parker AV—170 型液压控制多路阀 51

1.3.3 挖掘机控制阀常见故障排除 54

1.3.4 EX200—1 型挖掘机行走和回转无力故障的排除 56

1.3.5 EX—200 型液压挖掘机上部工作体无力故障排除 56

1.3.6 CAT320B 型挖掘机大臂支撑无力的故障分析 57

1.3.7 CAT320C 型挖掘机铲斗不能工作故障的排除 58

1.3.8 CAT320 型挖掘机动作慢故障的排除 59

1.3.9 CAT330BL 型挖掘机工作无力及温度升高故障的分析与排除 60

1.3.10 CAT320A 型挖掘机动作慢及挖掘无力的故障诊断与检修 62

1.3.11 PC200—6 型挖掘机热车后整机工作无力故障诊断与排除 64

1.3.12 PC300—1 型挖掘机动作错乱故障的排除 66

1.3.13	WY80 型挖掘机不能进行单一运动的故障排除	66	1.6.1	挖掘机回转马达故障分析及排除	96
1.3.14	WY60 型挖掘机动作失控故障的排除	67	1.6.2	EX200—1 型挖掘机回转马达故障的分析	97
1.3.15	WY80 型液压挖掘机左行走无力故障的分析与排除	68	1.6.3	EX220—5 型挖掘机不能回转故障的排除	98
1.3.16	WY1.5 型挖掘机液压控制系统的改进	69	1.6.4	小松 PC 系列挖掘机回转装置故障的排除	99
1.3.17	用三合一测试仪检测液压挖掘机主泵比例阀	71	1.6.5	小松 PC200—7 型挖掘机典型故障剖析	100
1.4	挖掘机液压缸故障案例分析	73	1.6.6	PC300 型挖掘机回转故障的排除	102
1.4.1	液压缸常见故障分析与排除	73	1.6.7	W4—60C 型挖掘机回转马达故障的排除	102
1.4.2	YC35 型挖掘机液压缸的故障分析及改进	75	1.6.8	W4—60C 型挖掘机转台异响的故障排除	103
1.4.3	加腾 HD700—V 型挖掘机液压故障的分析与排除	77	1.6.9	DH220—C 型挖掘机动臂只能向左转故障的排除	104
1.4.4	挖掘机液压缸螺纹故障分析与改进	77	1.7	挖掘机工作装置液压故障案例分析	105
1.5	挖掘机行走部件液压故障案例分析	80	1.7.1	PC300 型液压挖掘机工作装置故障排除	105
1.5.1	挖掘机行走液压装置	80	1.7.2	PC400 型挖掘机动臂上升速度缓慢的原因分析	107
1.5.2	EX200LC 型液压挖掘机右行走无力故障分析	80	1.7.3	PC200 型挖掘机动臂自动下降故障的分析与排除	109
1.5.3	EX1100—1 型挖掘机左行走故障的诊断及排除	81	1.7.4	动臂断续下降故障的分析	110
1.5.4	PC220—5 型挖掘机铲斗缸和左行走马达工作无力故障的排除	82	1.7.5	大宇 DH220—C 型挖掘机动臂液压缸活塞杆断裂故障	111
1.5.5	PC300—6 型液压挖掘机左行走无力的故障处理	83	1.7.6	PC200—6 型挖掘机斗杆挖掘无力故障原因分析及处理	112
1.5.6	小松 PC200—6A 型挖掘机行走故障分析	85	1.7.7	挖掘机斗杆伸出不能收回的故障排除	113
1.5.7	小松 PC 系列挖掘机液压马达故障一例	87	1.7.8	斗杆液压缸拉缸的分析	114
1.5.8	CAT330BL 型挖掘机行走故障的检修	88	1.7.9	液压挖掘机铲斗液压缸自动下行故障分析	114
1.5.9	卡特彼勒 320D 型液压挖掘机跑偏故障的排除	91	1.7.10	铲斗装不满直至不能正常工作的故障	115
1.5.10	神钢 SK450—6 型挖掘机行走跑偏故障的分析	91	1.7.11	挖掘无力故障的排除	115
1.5.11	换位对比判断挖掘机行走液压故障部位	93	1.8	支腿液压故障案例分析	116
1.5.12	挖掘机限速阀复位弹簧的失效分析	94	1.8.1	支腿液压缸工作过程中回缩现象分析	116
1.6	挖掘机回转部件液压故障案例分析	96	1.8.2	GYL200G 型轮式挖掘机支腿故障的排除	118

1.8.3	W4—60C 型挖掘机左支腿时 右支腿也动故障分析与排除	118	2.4.2	装载机多路阀操纵系统的改进	162	
1.8.4	DH220—C 型挖掘机支腿缸 下沉故障的排除	120	2.4.3	新型数字电液比例系统在大中型 装载机中的应用	165	
第 2 章 装载机液压故障案例分析			121	2.4.4	装载机液压过载补油阀故障分析 与改进	167
2.1	装载机液压系统及维修概述	121	2.5	装载机工作装置液压故障案例分析	170	
2.1.1	装载机液压系统	121	2.5.1	CAT980 型装载机工作装置液压 系统故障的排除	170	
2.1.2	装载机液压系统的检测	123	2.5.2	ZL50C 型装载机工作液压缸工作 物理故障分析	172	
2.1.3	装载机液压系统故障的分析	124	2.5.3	ZL50 型装载机铲斗失控回落故障 分析及排除	174	
2.2	装载机液压泵故障案例分析	126	2.5.4	装载机动臂下沉原因分析及故障 排除	175	
2.2.1	ZL50G 型装载机齿轮泵损坏 问题的分析与解决	126	2.5.5	装载机动臂与铲斗自动沉降的 原因	177	
2.2.2	液压泵严重磨损原因分析及 改进	128	2.5.6	装载机工作液压系统故障分析与 排除	177	
2.2.3	轮式装载机变速齿轮泵故障 分析及解决	129	2.5.7	装载机先导液压系统的故障分析 和改进	181	
2.2.4	装载机齿轮泵油封窜油的分析	132	2.5.8	Tee 试验诊断 ZLM30 型装载机 液压系统故障	184	
2.2.5	装载机变速泵的噪声分析与 改进措施	133	2.5.9	用 Tee 试验法检测 ZL50 型装载机 液压系统故障	187	
2.2.6	提高装载机变速泵及吸油系统的 吸油能力	134	2.5.10	装载机工作装置液压系统故障 测试诊断	189	
2.2.7	ZLM30 型装载机液压系统罕见 故障的排除	137	2.5.11	装载机液压缸活塞杆失稳原因 综合分析及改进措施	190	
2.3	装载机液压系统及辅件故障案例 分析	139	2.5.12	装载机液压故障体外诊断	193	
2.3.1	改进装载机油箱焊接结构与 工艺提高油箱清洁度	139	2.6	装载机液压转向与制动故障分析	195	
2.3.2	装载机液压过滤系统对液阀 的影响	141	2.6.1	ZL50C 型轮式装载机液压转向 系统的故障分析	195	
2.3.3	装载机液压系统泄漏的原因 分析和治理	144	2.6.2	轮式装载机转向液压系统的振动 控制	196	
2.3.4	ZL50 型装载机液压系统发热 的治理	146	2.6.3	双泵合/分流负荷传感型全液压 转向系统的应用	199	
2.3.5	装载机液压系统过热问题的 分析	147	2.6.4	装载机液压转向装置的改进	201	
2.3.6	液压油散热器在装载机上的 应用和改进	150	2.6.5	装载机行驶时前车架摆动故障 分析	204	
2.3.7	ZL50 型装载机液压系统的高温 故障排除	154	2.6.6	蓄能器充气压力不足引发制动 故障	205	
2.3.8	某轮式装载机液压水冷却器异常 损坏排查	156	2.6.7	装载机全液压制动系统冲击问题 分析	207	
2.4	推土机液阀故障案例分析	159				
2.4.1	降低整体式多路阀故障的措施	159				

2.6.8 装载机全液压制动系统的改进 … 209	浮动位不正常的解决 …………… 246
第3章 推土机液压故障案例分析 …… 214	
3.1 推土机液压系统及维修概述 …… 214	3.3.13 TQ200 型推土机提铲冲击现象 测试及解决措施 …………… 248
3.1.1 推土机液压系统 …… 214	3.4 推土机液压控制问题案例分析 …… 251
3.1.2 推土机液压系统故障与维护 …… 216	3.4.1 140—2 型推土机先导液压系统的 改进 …………… 251
3.2 推土机液压泵站和系统故障案例 分析 …… 219	3.4.2 推土机工作装置液压系统先导阀 与多路阀的匹配 …………… 253
3.2.1 推土机液压系统故障故障树 分析 …… 219	3.4.3 PWM 液压阀在工程机械工作机构 改装中的应用 …………… 255
3.2.2 全液压推土机状态监测及故障 诊断系统 …… 221	3.5 推土机液压系统密封故障案例分析 … 258
3.2.3 TY220 型推土机热机不能行走 故障的排除 …… 224	3.5.1 推土机橡胶密封件的检查与 安装 …………… 258
3.2.4 SD7 型推土机液压系统油温过高 故障的分析与排除 …… 225	3.5.2 TY220 型推土机松土器液压缸 漏油故障分析 …………… 260
3.2.5 D85A—18 型推土机液压系统油温 过高故障的排除 …… 226	3.5.3 野外快速修复推土机 …… 261
3.2.6 数字式流量测试仪用于小松 D85A—21 型推土机液压元件 检测 …… 227	3.6 推土机转向与行走液压故障案例 分析 …… 262
3.3 推土机工作装置液压故障案例分析 … 229	3.6.1 履带式液压推土机无转向故障的 检查与排除 …………… 262
3.3.1 TY180 型推土机工作装置液压 系统故障及诊断 …… 229	3.6.2 T140—1 型推土机转向液压系统 故障的诊断与排除 …………… 263
3.3.2 D9R 型推土机铲刀不能动作 故障的排除 …… 231	3.6.3 TY220 型推土机行走无力故障的 排除 …………… 264
3.3.3 D85 型推土机铲刀下降过快 原因与修复方法 …… 232	3.6.4 D155A—1 型推土机变速系统 故障分析 …………… 265
3.3.4 D375A—2 型推土机铲刀提升 系统改进 …… 233	3.6.5 PD220Y 型推土机电操纵换档 系统设计及油压测试 …… 267
3.3.5 T 140 型推土机液压系统故障 诊断 …… 236	3.6.6 TY220 型推土机变速液压故障的 排除 …………… 269
3.3.6 推土机推土板浮动状态故障 …… 237	第4章 铲土运输机与平地机液压 故障案例分析 …… 273
3.3.7 角铲推土机推土铲自然下降 量大的故障分析及排除 …… 238	4.1 铲土运输机液压故障案例分析 …… 273
3.3.8 卡特 D8N 型推土机液压系统故障 分析 …… 239	4.1.1 铲运机液压系统 …… 273
3.3.9 卡特 D10N 型推土机不能提升 故障的处理 …… 242	4.1.2 铲运机液压系统故障分析与 排除 …………… 275
3.3.10 液压系统故障的快速诊断与 排除 …… 242	4.1.3 CT—500HE 型铲运机液压系统 故障分析与处理 …… 280
3.3.11 SD8 型推土机松土器工作故障 排除 …… 243	4.1.4 国产齿轮泵替代铲运机进口 柱塞泵 …… 281
3.3.12 TY120 型推土机工作装置换向阀	4.1.5 铲运机液压系统发热故障的 分析与处理 …… 283
	4.2 平地机液压故障案例分析 …… 286

4.2.1 平地机及液压系统概述	286	4.2.5 卡特彼勒 16G 型液压平地机柱塞 泵修复	295
4.2.2 液压平地机常见故障与排除	287	参考文献	297
4.2.3 PY 160 型平地机常见故障的 排除	287		
4.2.4 全液压平地机同步性能改进	290		

第1章 挖掘机液压故障案例分析

1.1 挖掘机液压系统概述

按照液压挖掘机工作装置和各个机构的传动要求，把各种液压元件用管路有机地连接起来的组合体，称为挖掘机的液压系统。液压挖掘机的基本液压系统是由能使挖掘机完成基本作业动作，并以手动控制为主的基本功能回路所构成的液压系统。液压挖掘机的主要运动有整机行走、转台回转、动臂升降、斗杆收放、铲斗转动等，液压系统把发动机的机械能转变为液压能，传送给液压缸、液压马达等，再转变为机械能，传递给各种执行机构，实现各种运动。

1.1.1 对液压挖掘机的基本要求

1. 作业动作要求

液压挖掘机的液压系统应满足的作业动作要求如下：① 保证液压挖掘机动臂、斗杆和铲斗可以各自单独动作，也可以相互配合实现复合动作。② 保证工作装置的动作与回转平台的回转动作既能单独进行，又能作复合动作，以提高液压挖掘机的作业效率。③ 履带式液压挖掘机的左、右履带应能分别驱动，使挖掘机行走转弯方便灵活，并能实现原地转向，以提高挖掘机的机动性。④ 保证液压挖掘机工作安全可靠，对各机构及液压执行元件应具有完善的安全保护措施。例如，对回转机构和行走装置有可靠的制动和限速；防止动臂因自重而下降过快；防止机器下坡行驶时超速溜坡等。

2. 技术要求

根据液压挖掘机的作业动作和环境特点，对液压系统提出的要求如下：① 液压挖掘机的液压系统应具有较高效率，以充分发挥发动机的动力性和燃油经济性。② 液压系统和液压元件在大负载和剧烈振动冲击作用下，应具有足够的可靠性。③ 选择轻便、适用、耐振的冷却散热系统，减少系统总发热量，使液压系统工作温度及温升在规定范围内。④ 由于液压挖掘机作业现场尘土多，液压油容易被污染，因此液压系统的密封性能要好，整个液压系统要设置过滤器和防尘装置。⑤ 在必要时采用液压先导或电液伺服操纵装置，提高液压挖掘机操作的舒适性，减轻操作人员的劳动强度。⑥ 在液压系统中采用先进的自动控制技术，提高液压挖掘机的技术性能指标，使液压挖掘机具有节能、高效和自动适应负载变化的特点。

1.1.2 挖掘机液压系统的分类

1. 开中心系统和闭中心系统

按多路阀中位的形式可分为开中心系统和闭中心系统。即：① 开中心系统是指当换向阀阀芯在中位时，液压泵的排油通过换向阀的中位直接回油箱。当阀芯换向时，中位油路逐

渐关闭，工作油路的压力逐渐升高，直到克服负载压力，使执行元件动作。它是通过回油节流产生的压力克服负载压力，因此调速特性受负载压力和液压泵流量的影响。负载较轻时，操纵性能较好，调速范围大。但随着负载的增加，调速范围变小，调速特性曲线变陡，导致操纵阀开口稍作变化，流量变化就很大，阀的调速稳定性能变差。且当一个液压泵给多个执行元件供油时，流量总是流向轻负载的执行元件，故影响复合动作的稳定性。② 闭中心系统是指当换向阀在中位时，油路是封闭的，液压油不直接回油箱，液压泵只提供系统内部泄漏所需的流量。当阀芯换向时，液压油才流向执行元件，这样就避免了开中心系统所固有的旁路回油损失。闭中心系统的优点是进行复合动作时，每个执行元件的速度只与阀芯位移有关，与负载和液压泵的流量无关，多个执行元件之间相互无干扰。

2. 按反馈控制方式分类

按反馈控制方式的不同，有分功率控制、总功率控制、交叉功率控制、正流量控制、负流量控制、负荷传感控制等。

1) 分功率控制只是简单地将两个恒功率液压泵组合在一起，两个泵调节器只对自身泵起作用。优点是两个液压泵的流量可以根据各自回路的负载单独变化，对负载的适应性较好。缺点是当其中一个液压泵工作于起调压力之下时，另外一个液压泵不能吸收柴油机空余出来的功率，使柴油机功率得不到充分利用，因此这种系统在国外大、中型挖掘机上基本被淘汰。

2) 总功率控制是指两个泵的功率的总和保持不变，功率调节器同时调节两泵的排量，使两泵输出的流量相等。随着负载的变化，两泵的压力可以不同，两台泵的输出功率也就不同。总功率控制可以充分利用发动机功率，但由于两个系统的排量一致，当挖掘机做单一地动作时，其中一个泵就会输出多余的流量，造成系统发热和功率损失。因此总功率控制通常与其他控制结合起来，如负流量控制、正流量控制等。

3) 交叉功率控制是一种特殊的总功率调节，与总功率控制不同之处在于两个液压泵的排量可以不同。通过交叉连接，使每个液压泵的输出流量与其自身和另一个泵的出口压力有关。交叉功率控制既能根据每个液压泵的负载大小调整其流量，又能充分利用柴油机的功率。

4) 正流量控制是指将操纵阀的先导压力作为控制压力来控制泵的变量机构，随着控制压力的升高，变量泵的排量变大。正流量控制在调速性、系统效率等方面有了很大程度的提高，但正流量控制需要一些梭阀，结构比较复杂，尽管流量取决于需求，但也受负荷压力的影响。

5) 负流量控制是指将多路阀中位回油的流量作为一种控制信号作用于泵的变量机构，使控制压力与泵的排量呈反比关系的一种控制方式，其原理如图 1-1 所示。这种系统可以通过流量检测装置检测到多路阀中位回油的流量，反馈到变量泵的流量调节机构，对减小能量的浪费起到一定的作用。但阀口的流量特性受负载的影响，旁路回油压力的大小直接影响系统的操作性。当泵的空载输出压力较低时，在多路阀离开中位时，因为负载压力的影响旁路回油流量没有明显地减少，流量检测元件不能检测到明显的流量变化，所以泵的响应速度降低，造成系统刚性差，司机操作时有滞后感。

6) 负荷传感是指系统能自动地将负载所需的压力和流量变化的信号传到负载敏感阀或负载敏感泵的变量控制机构，使其流量发生变化，仅向系统提供负载所需要的流量，最大限

度的减少压力与流量的损失，其原理如图 1-2 所示。负荷传感控制能使泵的输出压力和流量自动适应负载需求，大幅度提高液压系统效率，其节能效果显著。流量控制精度高，不受负荷压力变化的影响。为保证系统正常工作，泵输送的压力只能与最高负荷压力相适应。但是当系统要求的流量超过泵供油能力的极限时，最高负荷回路上的执行元件的速度会迅速降低直至停止，从而使挖掘机失去复合动作的协调能力。为解决这一问题，力士乐公司开发了 LUVI 系统，这种系统在多路阀后加流量分配型压力补偿阀。系统最高负载压力传递给所有的压力补偿阀，使多路阀所有的输出压力都限定在统一的最高压力之下，从而使多路阀的各阀口压差相等。因此即使泵的输出流量不足，无法维持多路阀上正常的负荷敏感压差。但在溢流型压力补偿阀的作用下仍然可以使各个阀口压差保持一致。此时，虽然各个执行机构的运动速度降低，但是各运动速度的比例关系保持不变。

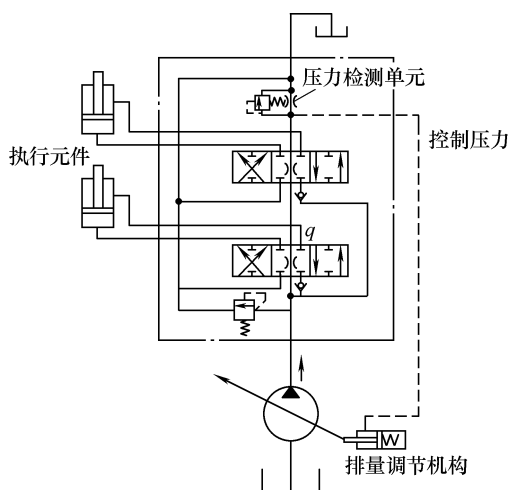


图 1-1 负流量控制系统原理图

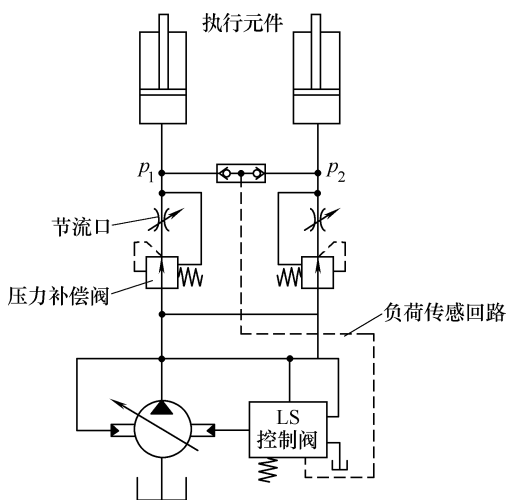


图 1-2 负荷传感系统原理图

1.2 挖掘机液压泵故障案例分析

液压泵作为挖掘机液压系统的能源装置，在液压系统中占有至关重要的地位，如果液压泵出现故障，将会影响到整个液压系统的正常工作。

1.2.1 挖掘机液压泵

以 K3V 系列液压泵为例介绍挖掘机液压泵结构与功能。K3V 型泵是日本川奇公司生产的双联、旋转斜盘式变量柱塞泵，常用于挖掘机。

1. 概况

如图 1-3 所示是泵的外形图，如图 1-4 所示是泵的控制图，如图 1-5 所示是泵的剖面图，各部件名称见表 1-1。

表 1-2 所示为用于某挖掘机的 K3V-112-DT-112-R-9NOA 型泵的说明。

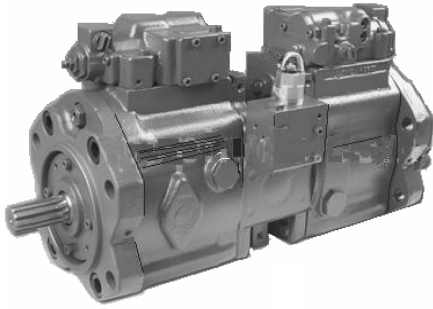


图 1-3 K3V 型泵外形图

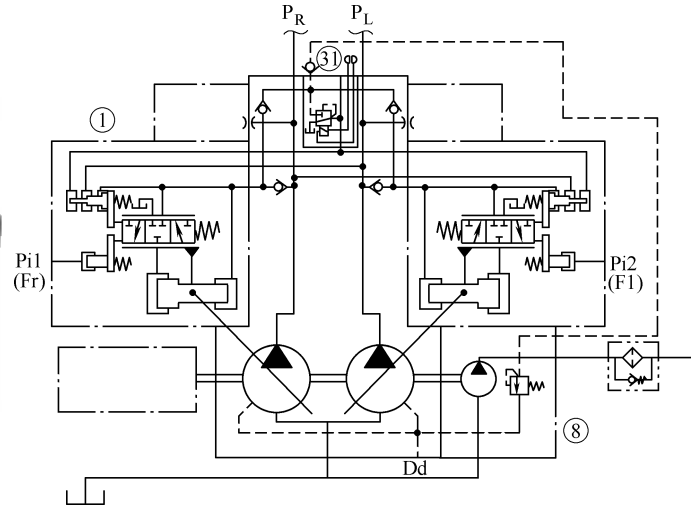


图 1-4 K3V 型泵控制图

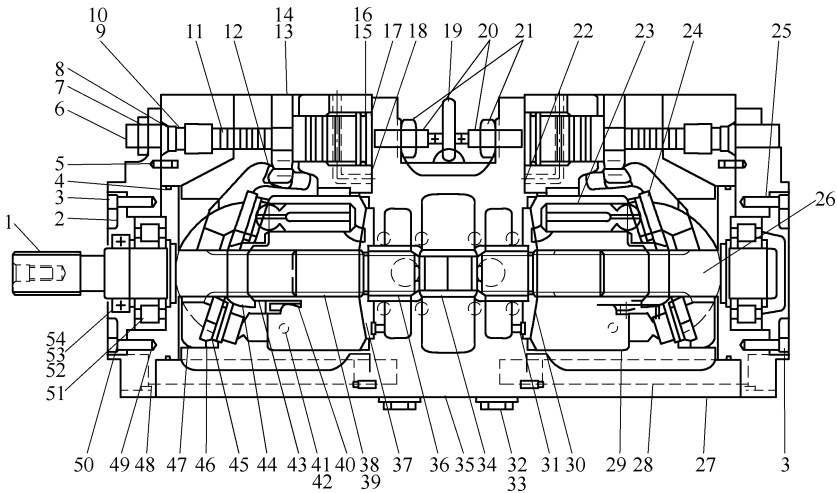


图 1-5 K3V 型泵剖面图

表 1-1 K3V 型泵各部件名称

序号	名称	序号	名称	序号	名称
1	传动轴	25	封盖	22	O 形环
26	传动轴	27	液压泵壳体	18	O 形环
34	花键齿条耦合	35	阀块	33	O 形环
51	轴承	37	阀板	42	O 形环
36	轴承	30	阀板	9	O 形环
54	轴承隔离件	28	螺丝	53	油封
29	液压缸体	3	螺丝	10	托环
23	活塞	32	可变螺距塞	15	托环
24	包脚	41	排油螺塞	7	锁定螺母
45	设定板	48	塞子	21	锁定螺母
44	球面轴瓦	14	倾斜销	52	卡环
40	液压弹簧	11	伺服活塞	31	阀板销
43	隔离件	17	止块	5	弹簧销
46	包脚板	8	止块	19	吊环螺栓
47	旋转斜盘	13	回馈销	6	调节螺钉
12	倾斜轴瓦	16	O 形环	20	调节螺钉
49	旋转斜盘支承	50	O 形环	38	铭牌
2	封盖	4	O 形环	39	销

表 1-2 K3V-112-DT-112-R-9NOA 型系的说明

K3V-112-DT-112-R-9NOA			
K3V	K3V 系列	R	从轴端观察曲轴转动 R(顺时针) L(逆时针)
112	尺寸(排量单位为 m^3)		
DT	S(单一泵) D(串联类型双重泵)		
112	设计系列(mm)	9NOA	调节器类型

2. 液压泵操作原理

(1) 操作

1) 此液压泵总成包括两个由花键齿条耦合 34 连接的液压泵。当发动机动力传输到前传动轴 1 时, 两个液压泵同时被驱动。抽油与出油接口整合在两液压泵的连接部分内, 即阀块 35。前后两个液压泵都有共同的抽油接口。前后液压泵的结构与操作原理相同, 所以只需要说明前泵即可。该泵包括旋转组件、旋转斜盘与阀块组件。

2) 驱动组件包括前传动轴 1、液压缸体 29、活塞 23 或者包脚 24、设定板 45、球面轴瓦 44、隔离件 43 和液压弹簧 40。转动轴由轴承 51、36 支撑。包脚 24 填嵌在活塞内, 形成一个球面耦合。它有一个凹孔以释放由负荷压力形成的推力, 创造液压平衡, 这样可轻便的滑过包脚板 46。

次组件包括一个活塞与一个包脚, 由于液压弹簧通过设定板与球面轴瓦的动作而压在包脚板上, 同样, 液压缸体由于液压弹簧的动作而压在阀板 37 上。

3) 旋转斜盘组件包括旋转斜盘 47、包脚板 46、旋转斜盘支承 49、倾斜轴瓦 12、倾斜销 14 及伺服活塞 11。旋转斜盘由其滑动表面反面的一个液压缸式部件与旋转斜盘支承 49 支持。

当调节器控制的液压油流到位于伺服活塞两端的工作腔时, 伺服活塞就会移动到右边或左边。伺服活塞的动作作用在倾斜销上的动力引起旋转斜盘在旋转斜盘支承 49 上的滑动, 改变倾斜角度 α 。如图 1-6 所示。

4) 阀块组件包括阀块 35、阀板 37 及阀板销 31。阀块连在阀板上, 有两个半月形接口出油并从液压缸体收集液压油。通过阀块排出的液压油经过阀板被导向一个外部油管管线。

5) 液压泵轴由发动机驱动, 通过一个花键钻孔转动液压缸体。如果旋转斜盘倾斜, 安装在液压缸体内的活塞做相对于液压缸体的往复运动, 同时与液压缸体一起翻转。

一个单一活塞将做 180° 动作, 朝向阀板 (机油排除冲程), 此时液压缸旋转。当旋转斜盘倾斜角度为零时, 活塞不做冲程或排出机油的动作。

(2) 最大流量调整 通过松开锁定螺母 21 和拧紧 (或松开) 调节螺钉 20 来调整油流 (图 1-5)。只有最大油流可调整而无需改变其他控制特性, 如图 1-7 所示为最大流量调整。

(3) 最小流量调整 通过松开锁定螺母 7 和拧紧 (或松开) 调节螺钉 6 来调整油流 (图

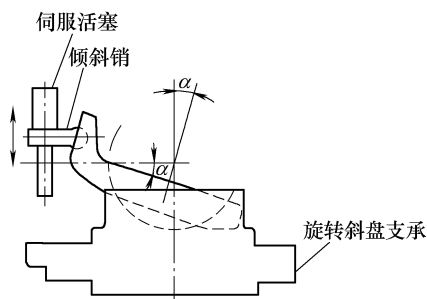


图 1-6 旋转斜盘运动

1-5)。与最大油流调整相似，其他特性不会改变。但是，如果拧得太紧，要达到最大供油压力所要求的马力就会增加。如图 1-8 所示为最小流量调整。

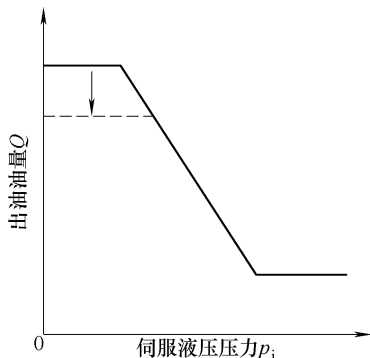


图 1-7 最大流量调整

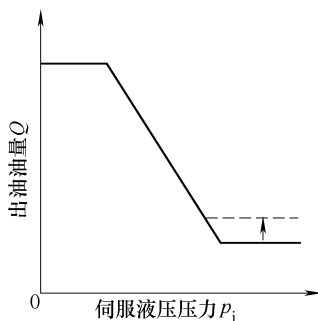


图 1-8 最小流量调整

3. 保养

(1) 使用注意事项

1) 不建议 1 年以上的长期保存；如果安装在一台机器上，要不时操作一下机器；如果存放在仓库，要不时转动一下液压泵；如果在仓库已保存 1 年以上，要考虑实际安装检查。

2) 液压泵转动方向在铭牌标记上有图示。

(2) 润滑与空气排净

1) 用专用液压油通过 P1、P2 接口加注液压泵壳体；修理或更换液压泵时，有必要先润滑内部部件，以防止轴承和滑动部件划痕、磨损、卡住等。

2) 继续液压系统处理，排净来自液压泵油路的空气，方法是松开液压泵壳体上面的塞子。

(3) 起动

1) 连接到液压泵前先检查接口内或管道内有无杂质。

2) 检查旋转方向以及吸油/出油方向。

3) 检查液压箱内的油液面。

4) 起动时，让发动机怠速运转，以排净油路中的空气。

5) 检查液压泵总成的润滑油泄漏情况。

6) 检查是否有异常声音或振动。

7) 在运转一段时间后，检查是否有异常的温度增加。

(4) 一般注意事项

1) 在拆卸前，要判断异常现象的性质。重点检查问题是否出在油路内部，或由调节器、辅助阀、损坏液压泵或电动机引起。

2) 在拆卸前要通读保养手册，根据规定程序小心操作。

3) 在拆卸任何局部时，注意不要让杂质进入液压泵。

4) 因为部件都经过精密加工，处理这些部件要格外小心，以免损坏。

(5) 检查液压泵有无非正常情况 液压泵通常配备有一个调节器、助动阀门或一个注油泵、辅助阀门或一个辅助液压泵，所以难以找到故障原因。检查下列主要元件，辨认有无

异常情况。

1) 检查过滤器元件是否有异常杂质。如果包脚与液压缸老化,可能会出现少量金属碎屑。如果金属碎屑太多,说明包脚部分已经损坏。同样的,应该检查液压泵壳体内有无排出的油。

2) 检查液压泵是否有异常声音或振动。如有,检查是否为调节器频率声音,例如调节器的释放阀的自激振荡。如果是异常振动或杂音,可能是由于汽蚀或液压泵内部损坏。

3) 检查使用了两个液压泵的油路对于由两个单一液压泵或一个串联双重泵的油路来说,需要将一个液压泵的管子与另一个的管子一起更换。这样更换的结果是,可判断故障是出在液压泵本身,还是出在液压泵油流下游的部件。

4) 如果故障是控制方面的一个问题,就没有必要对液压泵解体检修,而在油路的不同测量点测量压力进行检查。

5) 液压缸、阀板和旋转斜盘的磨损极限如图 1-9 所示。部件保养与更换标准见表 1-3,当某一部件超过了下列标准,或明显有严重损坏,就应该更换或调整。

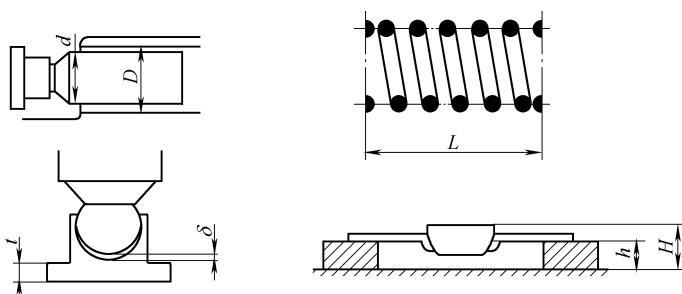


图 1-9 液压缸、阀板和旋转斜盘的磨损极限

$D-d$: 活塞与液压缸孔之间的间隙; δ : 活塞与包脚之间的间隙;
 t : 包脚厚度; L : 液压弹簧自由高度; $H-h$: 设定板与球面轴瓦装配高度。

表 1-3 部件保养与更换标准

单位: mm (in)

检查项目	标准规格/建议替换数值				纠正
	K3V63	K3V112	K3V140	K3V180	
活塞与液压缸孔 ($D-d$)之间的空隙	0.028/0.056 (0.0011/0.0022)	0.039/0.067 (0.0015/0.0026)	0.043/0.070 (0.0071/0.0027)	0.0375/0.078 (0.0015/0.0031)	更换活塞或液 压缸
活塞与包脚板填嵌 部分之间的间隙(δ)	0.1/0.3 (0.0044/0.012)	0.1/0.3 (0.004/0.012)	0.1/0.3 (0.004/0.012)	0.1/0.35 (0.004/0.014)	更换活塞与包脚 组件
包脚厚度(t)	3.9/3.7 (0.153/0.146)	4.9/4.7 (0.192/0.185)	5.4/5.0 (0.212/0.197)	5.4/5.0 (0.212/0.197)	更换活塞与包脚 组件
液压弹簧自由高度 (L)	31.3/30.5 (1.232/1.200)	41.1/40.3 (1.618/1.586)	47.9/47.1 (1.886/1.854)	40.9/40.1 (1.610/1.578)	更换液压弹簧
设定板与球面轴瓦 装配高度($H-h$)	10.5/9.8 (0.413/0.386)	12.0/11.0 (0.47/0.43)	13.5/12.5 (0.531/0.492)	13.5/12.5 (0.531/0.492)	更换设定板或球 面轴瓦

1.2.2 挖掘机液压泵常见故障的分析及排除

1. 液压泵吸不上油或无压力的原因及排除

具体情况如下: ① 原因: 原动机与液压泵旋向不一致; 排除方法: 纠正原动机旋向。② 原因: 液压泵传动键脱落; 排除方法: 重新安装传动键。③ 原因: 进出油口接反; 排除方法: 按说明书选用正确接法。④ 原因: 油箱内油面过低, 吸入管口露出液面; 排除方法:

补充油液至最低油标线以上。⑤ 原因：转速太低吸力不足；排除方法：提高转速达到液压泵最低转速以上。⑥ 原因：油粘度过高，使叶片运动不灵活；排除方法：选用推荐粘度的工作油。⑦ 原因：油温过低，使油粘度过高；排除方法：加温至推荐正常工作油温。⑧ 原因：吸入管道或过滤装置堵塞造成吸油不畅；排除方法：清洗管道或过滤装置，除去堵塞物，更换或过滤油箱内液压油。⑨ 原因：吸入口过滤器过滤精度过高造成吸油不畅；排除方法：按照说明书正确的选用过滤器。⑩ 原因：系统油液过滤精度低导致叶片在槽内卡住；排除方法：拆洗、修磨液压泵内脏件，仔细重装，并更换液压油。⑪ 原因：小排量液压泵吸力不足；排除方法：向泵内注满液压油。⑫ 原因：吸入管道漏气；排除方法：检查管道各连接处，并予以密封、紧固。

2. 流量不足达不到额定值的原因及排除

具体情况如下：①原因：转速未达到额定值；排除方法：按说明书指定额定转速选用发动机转速。②原因：系统中有泄漏；排除方法：检查系统，修补泄漏点。③原因：由于液压泵长时间工作振动使泵盖螺钉松动；排除方法：适当拧紧螺钉。④原因：吸入管道漏气；排除方法：检查各连接处，并予以密封、紧固。⑤原因：油箱内油面过低吸油不充分；排除方法：补充油液至最低油标线以上。⑥原因：入口过滤器堵塞；排除方法：清洗过滤器或选用通油能力为液压泵流量 2 倍以上的过滤器。⑦原因：吸入管道堵塞或通径小；排除方法：清洗管道，选用不小于液压泵入口通径的吸入管。⑧原因：油粘度过高或过低；排除方法：选用推荐粘度的工作油。⑨原因：变量泵流量调节不当；排除方法：重新调节至所需流量。

3. 压力升不上去的原因及排除

具体情况如下：①原因：液压泵不上油或流量不足；排除方法：向泵内注满工作油。②原因：溢流阀调整压力太低或出现故障；排除方法：重新调整溢流阀压力或修复溢流阀。③原因：系统中有泄漏；排除方法：检查系统、修补泄漏点。④原因：由于液压泵长时间工作振动，使泵盖螺钉松动；排除方法：适当拧紧螺钉。⑤原因：吸入管道漏气；排除方法：检查各连接处，并予以密封、紧固。⑥原因：吸油不充分；排除方法：向泵内注满工作油。⑦原因：变量泵压力调节不当；排除方法：重新调节至所需的压力。

4. 液压泵中的液压油变白、混浊、有气泡的原因及排除

具体情况如下：①原因：液压泵连接管老化，接头松动；排除方法：应更换橡胶密封件，紧固接头。②原因：油箱的液压油油量不够；排除方法：应添加标准的液压油至规定值。③原因：吸油滤网堵塞；排除方法：应更换滤网，清除异物。④原因：液压油中有水混入；排除方法：应更换液压油，或将原液压油作除水处理。

5. 液压泵供油不足的表现、原因及排除

(1) 空气侵入柱塞泵工作腔引起排量减小

故障原因：挖掘机的作业环境比较恶劣，在此环境下很容易出现柱塞泵的吸油口处密封不严或吸油管破裂等现象，从而使泵吸进空气。柱塞泵在工作中，如果柱塞工作腔内的油进了空气，那么当柱塞处于压油口位置时，柱塞将对腔内的空气和油液增压。当柱塞运动到缸体孔底部时，其底部总会存有部分剩余容积，即有部分增压的油液滞留于腔内剩余容积中。当柱塞继续运行到吸油口位置时，随着腔内容积的增大，内部油液压力降低，滞留在剩余容积中的空气随之膨胀，这样工作腔中的部分容积将被这部分空气所占据，使得柱塞泵实际吸油量减少。当进入油液中的空气达到一定量时，将会造成系统供油不足甚至出现不供油情