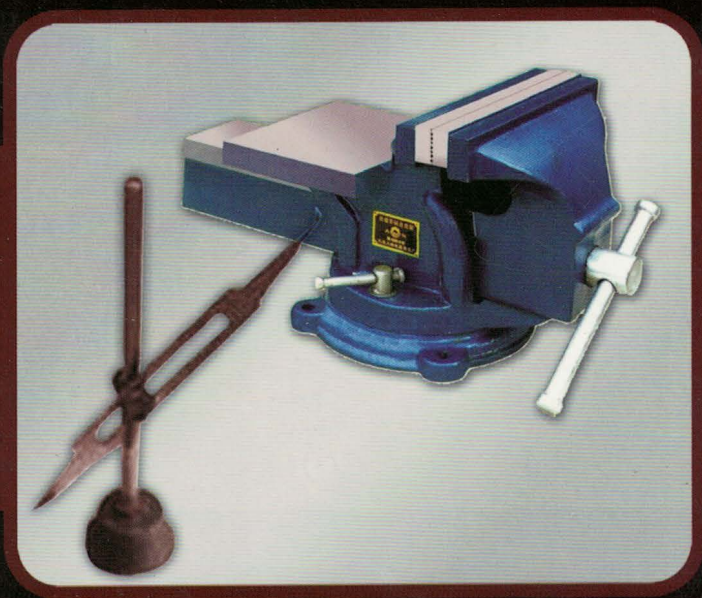


# 钳工工艺与技能训练

李斌 耿向前○编



# 钳工工艺与技能训练

李斌 耿向前 编



机械工业出版社

本教材是依据钳工职业技能鉴定规范、并参考了大量企业的生产技术文件编写而成的。全书遵循教育部倡导的职业教育项目式教学理论,将理论讲解溶入到实际技能操作训练项目中,系统地讲解了划线、钻孔、扩孔、绞孔、铰孔、攻螺纹、铰削、锯削、锉削、下料、矫正、弯形、铆接、焊接、刮削、研磨以及装配、测量和简单的热处理等基本钳工技能。

通过本课程学习将使学生了解钳工的基本知识,帮助学生掌握钳工的基本操作技能。

### 图书在版编目(CIP)数据

钳工工艺与技能训练/李斌,耿向前编. —北京:  
机械工业出版社, 2010. 11 (2016. 2 重印)  
ISBN 978-7-111-32020-3

I. ①钳… II. ①李…②耿… III. ①钳工-工艺-  
职业教育-教材 IV. ①TG9

中国版本图书馆 CIP 数据核字 (2010) 第 188581 号

机械工业出版社 (北京市百万庄大街 22 号 邮政编码 100037)  
责任编辑:曲彩云 王春雨 责任印制:李妍

北京富生印刷厂印刷

2016 年 2 月第 1 版第 3 次印刷  
169mm×239mm·12.5 印张·239 千字  
6001—7000 册  
标准书号: ISBN 978-7-111-32020-3  
定价: 19.00 元

凡购本书,如有缺页、倒页、脱页,由本社发行部调换

电话服务

网络服务

社服务中心:(010)88361066

门户网:<http://www.cmpbook.com>

销售一部:(010)68326294

教材网:<http://www.cmpedu.com>

销售二部:(010)88379649

读者购书热线:(010)88379203

封面无防伪标均为盗版

# 前 言

《钳工工艺与技能训练》是为适应高等职业教育发展的需要，采用理论实践一体化的形式编写的高职高专教材。本教材的编写更注重实际应用，尝试打破原有的学科知识体系，以制作实际零件为项目，按制作的流程来构建本课程的技能培训体系，按实际操作的需求来讲解必要的理论知识。以实践帮助学生理论学习，用通过理论进一步指导学生提高技能。

全书遵循教育部倡导的职业教育项目式教学理论，将理论讲解溶入到实际技能操作训练项目中，系统地讲解了划线、钻孔、扩孔、铰孔、镗孔、攻螺纹、錾削、锯削、锉削、下料、矫正、弯形、铆接、焊接、刮削、研磨以及装配、测量和简单的热处理等基本的钳工技能。通过本课程学习将使学生了解钳工的基本知识，帮助学生掌握钳工的基本操作技能。

本教材的教学内容与国家职业技能鉴定规范相结合，在编写上注重理论和实践的结合，采用了大量的实例和图片，直观明了。同时在正文中穿插了“操作提示”和“知识链接”，利于学生拓宽知识面。

本课程的教学时数为 50~60 学时，各教学单位可根据本校的实际情况作相应调整。

本教材由三维书屋工作室策划，河南工程学院机械系的李斌和耿向前编写，其中李斌编写项目 1~项目 7，耿向前编写项目 8、项目 9。本教材的编写得到了河南工程学院机械系的领导和老师们的指导和帮助，引用了兄弟院校有关的珍贵资料。另外张红松、胡仁喜、刘昌丽、张日晶、王敏、王宏、董荣荣、王艳池等为本书的顺利出版也做了大量的工作。

由于编者水平有限，书中难免存在错误和不妥之处，恳切希望广大读者批评指正。

编 者

# 目 录

## 前言

项目 1 钳工基本知识 .....	1
1.1 钳工的分类及特点 .....	1
1.2 钳工的工作场地 .....	2
1.2.1 钳工常用设备 .....	2
1.2.2 钳工常用工具及量具 .....	4
1.2.3 钳工工作场地管理 .....	5
1.3 钳工的基本操作 .....	5
1.4 安全文明生产 .....	6
1.4.1 安全文明生产的重要性 .....	6
1.4.2 安全文明生产的基本要求 .....	6
项目 2 钳工常用量具与量仪 .....	8
2.1 长度测量类量具与量仪 .....	8
2.1.1 金属直尺 .....	8
2.1.2 卡钳 .....	8
2.1.3 游标卡尺 .....	10
2.1.4 千分尺 .....	13
2.2 角度测量类量具与量仪 .....	15
2.2.1 万能角度尺的种类与结构 .....	15
2.2.2 万能角度尺的刻线原理与读数方法 .....	15
2.2.3 万能角度尺的使用方法 .....	16
2.3 样板类量具与量仪 .....	16
2.3.1 直角尺 .....	16
2.3.2 刀口形直尺 .....	18
2.3.3 塞尺 .....	18
2.3.4 螺纹样板 .....	19
2.3.5 半径样板 .....	19
2.4 常用精密量具与量仪 .....	20
2.4.1 水平仪 .....	20
2.4.2 百分表 .....	22
2.5 量具和量仪的使用与保养 .....	23
项目 3 制作钻模板 .....	25
3.1 划线 .....	26
3.1.1 学习目标 .....	26

3.1.2	任务分析 .....	26
3.1.3	划线的基本知识 .....	26
3.1.4	工艺步骤 .....	30
3.2	钻孔 .....	33
3.2.1	学习目标 .....	33
3.2.2	任务分析 .....	34
3.2.3	钻孔的基本知识 .....	34
3.2.4	工艺步骤 .....	38
3.3	扩孔 .....	42
3.3.1	学习目标 .....	42
3.3.2	任务分析 .....	43
3.3.3	扩孔的基本知识 .....	43
3.3.4	工艺步骤 .....	44
3.4	铰孔 .....	44
3.4.1	学习目标 .....	44
3.4.2	任务分析 .....	45
3.4.3	铰孔的基本知识 .....	45
3.4.4	工艺步骤 .....	47
3.5	铰孔 .....	49
3.5.1	学习目标 .....	49
3.5.2	任务分析 .....	49
3.5.3	铰孔的基本知识 .....	49
3.5.4	工艺步骤 .....	51
3.6	攻螺纹 .....	51
3.6.1	学习目标 .....	51
3.6.2	任务分析 .....	52
3.6.3	攻螺纹的基本知识 .....	52
3.6.4	工艺步骤 .....	55
3.7	作业测评 .....	59
3.8	拓展训练 .....	59
项目 4	凸形块的制作 .....	61
4.1	镗削 .....	62
4.1.1	学习目标 .....	62
4.1.2	任务分析 .....	62
4.1.3	镗削的基本知识 .....	63
4.1.4	工艺步骤 .....	65

4.2	锯削 .....	69
4.2.1	学习目标 .....	69
4.2.2	任务分析 .....	69
4.2.3	锯削的基本知识 .....	70
4.2.4	工艺步骤 .....	71
4.3	锉削 .....	74
4.3.1	学习目标 .....	74
4.3.2	任务分析 .....	75
4.3.3	锉削的基本知识 .....	75
4.3.4	工艺步骤 .....	79
4.4	作业测评 .....	84
4.5	拓展训练 .....	84
项目 5	工具盒盖的制作 .....	85
5.1	下料 .....	86
5.1.1	学习目标 .....	86
5.1.2	任务分析 .....	86
5.1.3	下料的基本知识 .....	87
5.1.4	工艺步骤 .....	88
5.2	矫正 .....	90
5.2.1	学习目标 .....	90
5.2.2	任务分析 .....	90
5.2.3	矫正的基本知识 .....	90
5.2.4	工艺步骤 .....	91
5.3	弯形 .....	96
5.3.1	学习目标 .....	96
5.3.2	任务分析 .....	96
5.3.3	弯形的基本知识 .....	97
5.3.4	工艺步骤 .....	98
5.4	铆接 .....	101
5.4.1	学习目标 .....	101
5.4.2	任务分析 .....	101
5.4.3	铆接的基本知识 .....	101
5.4.4	工艺步骤 .....	106
5.5	锡焊 .....	108
5.5.1	学习目标 .....	108
5.5.2	任务分析 .....	108

5.5.3	焊接的基本知识 .....	109
5.5.4	工艺步骤 .....	110
5.6	作业测评 .....	112
5.7	拓展训练 .....	112
<b>项目 6</b>	<b>高精度平面的制作 .....</b>	<b>114</b>
6.1	刮削平面 .....	115
6.1.1	学习目标 .....	115
6.1.2	任务分析 .....	115
6.1.3	刮削的基本知识 .....	115
6.1.4	工艺步骤 .....	120
6.2	研磨平面 .....	123
6.2.1	学习目标 .....	123
6.2.2	任务分析 .....	123
6.2.3	研磨的基本知识 .....	123
6.2.4	工艺步骤 .....	126
6.3	作业测评 .....	129
6.4	拓展训练 .....	129
<b>项目 7</b>	<b>曲面加工 .....</b>	<b>131</b>
7.1	轴瓦内壁的刮削 .....	132
7.1.1	学习目标 .....	132
7.1.2	任务分析 .....	132
7.1.3	曲面刮削的基本知识 .....	132
7.1.4	工艺步骤 .....	134
7.2	内外圆柱面的研磨 .....	136
7.2.1	学习目标 .....	136
7.2.2	任务分析 .....	136
7.2.3	曲面研磨的基本知识 .....	136
7.2.4	工艺步骤 .....	138
7.3	作业测评 .....	140
7.4	拓展训练 .....	140
<b>项目 8</b>	<b>综合训练 .....</b>	<b>141</b>
8.1	锤头的制作 .....	141
8.1.1	学习目标 .....	141
8.1.2	任务分析 .....	142
8.1.3	工艺步骤 .....	142
8.1.4	注意事项 .....	143

8.1.5	作业测评 .....	143
8.2	长螺母的制作 .....	146
8.2.1	学习目标 .....	146
8.2.2	任务分析 .....	146
8.2.3	工艺步骤 .....	147
8.2.4	注意事项 .....	147
8.2.5	作业测评 .....	148
8.3	V形块的制作 .....	148
8.3.1	学习目标 .....	148
8.3.2	任务分析 .....	148
8.3.3	工艺步骤 .....	148
8.3.4	注意事项 .....	150
8.3.5	作业测评 .....	150
8.4	外卡钳的制作 .....	150
8.4.1	学习目标 .....	150
8.4.2	任务分析 .....	151
8.4.3	工艺步骤 .....	151
8.4.4	注意事项 .....	152
8.4.5	作业测评 .....	152
项目 9	减速器的装配 .....	153
9.1	键连接的装配 .....	154
9.1.1	学习目标 .....	154
9.1.2	任务分析 .....	154
9.1.3	平键安装的基本知识 .....	154
9.1.4	工艺步骤 .....	156
9.2	过盈连接的装配 .....	159
9.2.1	学习目标 .....	159
9.2.2	任务分析 .....	159
9.2.3	过盈连接安装的基本知识 .....	159
9.2.4	工艺步骤 .....	161
9.3	滚动轴承的装配 .....	163
9.3.1	学习目标 .....	163
9.3.2	任务分析 .....	163
9.3.3	滚动轴承的基本知识 .....	164
9.3.4	工艺步骤 .....	169
9.4	销连接的装配 .....	172

9.4.1 学习目标 .....	172
9.4.2 任务分析 .....	172
9.4.3 销连接的基本知识 .....	172
9.4.4 工艺步骤 .....	174
9.5 螺栓连接的装配 .....	176
9.5.1 学习目标 .....	176
9.5.2 任务分析 .....	176
9.5.3 螺纹连接的基本知识 .....	177
9.5.4 工艺步骤 .....	182
9.6 作业测评 .....	186
9.7 拓展训练 .....	186
参考文献 .....	188

# 项目 1 钳工基本知识

- 目的和要求
  - 1) 了解钳工工作的重要性及其在机械加工中的作用。
  - 2) 了解钳工工作的分类和基本操作。
  - 3) 了解钳工常用的设备、工具及量具，明确工作场地的管理。
  - 4) 了解安全文明生产的重要性和基本要求。

## 1.1 钳工的分类及特点

在机械产品的生产过程中，钳工是操作技能要求较高且最基础的工种之一，是以手工操作为主，使用各种工具或设备，按技术要求对工件进行加工、修整、装配等。其加工灵活性强，工作范围广，能完成机械加工不便或不能加工的工作；劳动强度大，生产效率低，技术要求高，且操作者本身的技能水平直接影响加工质量。

在国民经济建设中，钳工工种占有重要的地位，发挥着独特的作用，是机械制造和修配工作中不可缺少的重要工种。由于工作范围越来越广，钳工也产生了专业分工。我国《国家职业标准》将钳工划分为装配钳工、机修钳工和工具钳工三大类。

### 1. 装配钳工

装配钳工是指使用钳工工具、钻床，按技术要求对工件进行加工，对机器进行调整、装配的工种。

### 2. 机修钳工

机修钳工是指使用钳工工具、量具及辅助设备，从事机器设备的安装、调试和维修的工种。

### 3. 工具钳工

工具钳工是指使用钳工工具及辅助设备，对工具、量具、辅具、模具等进行制造、装配、检验和修理的工种。

尽管钳工的专业分工不同，但都必须掌握好基本的操作技能，包括划线、鏊

削、锯削、锉削、钻孔、扩孔、铰孔、攻螺纹和套螺纹、矫正和弯形、铆接、刮削、研磨、装配和调试、测量及简单的热处理等。

## 1.2 钳工的工作场地

### 1.2.1 钳工常用设备

#### 1. 钳工工作台

钳工工作台又叫钳台、钳桌，用来安装台虎钳、放置工具和工件等，多为木制或钢制，如图 1-1 所示。其高度一般为 800~900mm，装上台虎钳后以钳口高度恰好与肘齐平为宜，即肘放在台虎钳最高点半握拳，拳刚好抵下颌，以确保操作者工作时的高度比较合适。其长度和宽度可随工作内容而定。



图 1-1 钳工工作台

#### 2. 台虎钳

台虎钳又称台钳、台虎钳，是钳工最常用的夹持工件的通用夹具，有固定式和回转式两种，如图 1-2 所示。其规格用钳口的宽度来表示，常用的有 100mm、125mm 和 150mm 等。台虎钳工作原理如图 1-2b 所示：其活动钳身 1 与固定钳身 2 作滑动配合，活动钳身 1 上装有丝杠 8，固定钳身 2 上装有丝杠螺母 3，旋转手柄 7 可以带动丝杠 8 一同旋转，使活动钳身 1 相对于固定钳身 2 作轴向移动，夹紧或放松工件。在固定钳身 2 和活动钳身 1 上，用螺钉固定安装有经过热处理淬硬的钢制钳口，钳口的工作面上带有交叉网纹，使工件夹紧后不易滑动。固定式台虎钳其固定钳身直接安装在钳台上，而回转式台虎钳其固定钳身 2 安装在一个转座 5 上，并能绕转座 5 的轴心转动，当转到所需位置时，扳动锁紧手柄 4 旋紧锁紧螺钉，使固定钳身 2 锁紧。转座 5 上有三个螺栓孔，用来与钳台固定。

#### 3. 砂轮机

砂轮机是用来刃磨各种刀具和工具（如锉子、钻头、刮刀、样冲、划针等）

的常用设备。砂轮机由基座、砂轮、电动机（或其他动力源）、托架、防护罩和给水器所组成，如图 1-3 所示。砂轮设置于基座的顶面，基座内部具有供容置动力源的空间，动力源传动至减速器，减速器具有一穿出基座顶面的传动轴供安装砂轮。

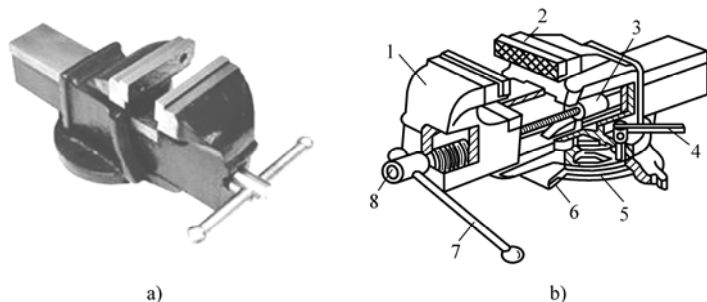


图 1-2 台虎钳

a) 固定式 b) 回转式

1—活动钳身 2—固定钳身 3—丝杠螺母 4—锁紧手柄 5—转座  
6—底座 7—手柄 8—丝杠



图 1-3 砂轮机

砂轮较脆，且转速很高，使用时应严格遵守以下安全操作规程：

- 1) 砂轮的旋转方向要正确（与砂轮机罩壳上箭头所示一致），保证磨削时磨屑向下飞离砂轮。
- 2) 砂轮机起动后，应在砂轮机旋转平稳后再进行磨削。若砂轮机跳动明显，应及时停机修整。
- 3) 砂轮机托架和砂轮之间应保持 3mm 的距离，以防工件扎入造成事故。
- 4) 磨削时应站在砂轮机的侧面，且用力不宜过大。

#### 4. 钻床

钻床主要用来加工外形较复杂、没有对称回转轴线的工件上的孔和孔系，如箱体、机架等零件上的各种孔。其主运动是钻头的旋转，进给运动是钻头的轴向

移动。钻床的主参数是最大钻孔直径。

钳工常用的钻床有台式钻床、立式钻床和摇臂钻床三种（图 1-4）。它们的共同特点是：工件安装在工作台上固定不动，钻头或其他钻削工具安装在主轴上，主轴一方面旋转作主运动，一方面沿轴向移动作进给运动。

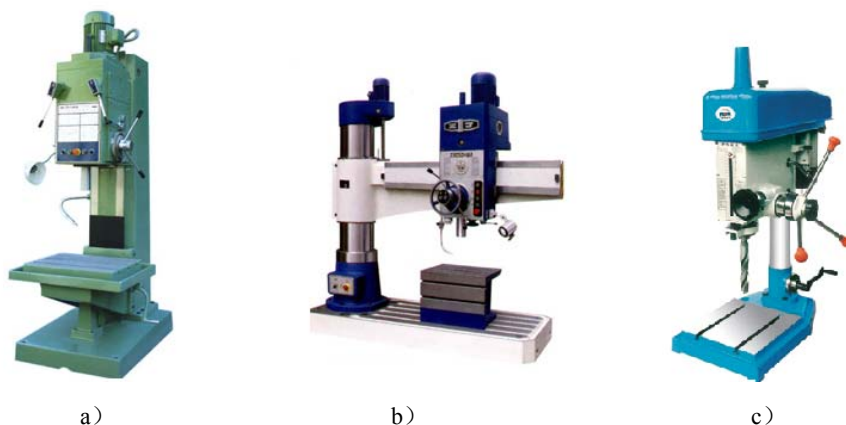


图 1-4 不同类型的钻床

a) 立式钻床 b) 摇臂钻床 c) 台式钻床

## 1.2.2 钳工常用工具及量具

钳工常用的加工工具有以下 8 种：

1) 划线工具：划线平台、千斤顶和垫铁、样冲、划针、划规、划针盘和量高尺、分度头等。

2) 锉削工具：普通锉、异形锉、整形锉等。

3) 錾削工具：扁錾、尖錾、油槽錾、锤子等。

4) 锯割工具：锯弓、锯条等。

5) 攻螺纹、铰孔工具：铰刀、铰杠、丝锥、板牙、板牙架等。

6) 刮研工具：刮刀、刮削校准工具和研磨工具等。

7) 拆装工具：旋具、扳手、拉卸工具等。

8) 电动工具：手电钻、电磨头、风动砂轮、风镐和风铲。

钳工常用的量具有：金属直尺、游标卡尺、千分尺、塞尺、角尺、水平仪、万能角度尺等。

各种工具和量具的用法与用途将在以后相关章节中介绍。

### 1.2.3 钳工工作场地管理

钳工的工作场地是钳工工作的场所，为了合理利用工作场地，提高工作效率和质量，保证安全生产，在布置和使用工作场地时应注意以下几点：

1) 钳工使用的主要设备的布置要合理恰当。如钳台要放在光线适宜的地方，台虎钳高低要合适，多人使用的钳台中间要安装防护网。砂轮机要放在安全的地方，砂轮的旋转方向要使磨屑向下飞出。钻床要放在使用方便、光线充足的地方。

2) 钳工工作地点应整齐整洁，零部件及工具应有条理地放在规定的地点。乱放工具或将工具堆放在一起，不但容易损坏工具，使用时也不方便，寻找工具浪费时间。

3) 放置架(存放零件的架子)应安放在适当的位置，不要离工作地点太远。如零件较多，应按类别或零件间的装配关系分类放置以便寻找。

4) 开始工作前应做好准备：明确任务、熟悉图样、确定工序。此时，工作台上只应放置完成这一工作所必需的物品、工具和量具。

5) 如是多人合作，如机械修理或装配时，应分清任务，统一调度，搞好协调。

6) 工作完毕后，应对工具、量具、夹具和机械设备等进行清扫、擦洗和涂油。并将工具、量具、夹具放回原处；台虎钳的活动螺杆和螺母要定期涂以凡士林，不使用时，钳口不要夹紧(应留有 2~3mm 的间隙)，要清扫工作地点并将废料送往指定的堆放地点。

## 1.3 钳工的基本操作

钳工的基本操作包括辅助性操作、切削性操作、装配性操作和维修性操作等，各类操作的具体内容见表 1-1。

表 1-1 钳工的基本操作

钳工的基本操作	内 容
辅助性操作	划线，即根据加工图样要求，在毛坯或半成品上准确地划出加工界线的一种钳工操作
切削性操作	錾削、锯削、锉削、攻螺纹、套螺纹、钻孔、扩孔、铰孔、刮削等
装配性操作	即装配，按要求将零部件装成机器
维修性操作	即维修，对正在使用的机器和设备进行维修、检查和修理

## 1.4 安全文明生产

### 1.4.1 安全文明生产的重要性

落实安全规章制度，强化安全防范措施是工厂科学管理的重要体现。坚持安全、文明生产是保障生产工人和设备的安全，防止工伤和设备事故的前提，它直接影响到工人生命的安全、产品质量和生产效率，影响设备和工具、夹具、量具的使用寿命及工人技术水平的正常发挥。因此，工人必须树立“安全为了生产，生产必须安全”的观念，严格遵守劳动纪律，执行安全操作规程，严格按工艺要求操作，避免安全事故的发生。

### 1.4.2 安全文明生产的基本要求

工作前：

- 1) 按要求穿戴好劳保防护用品。女同志应戴工作帽，将长发塞入帽子里。夏季禁止穿裙子、短裤和凉鞋入场操作。
- 2) 了解工作场所的规定。仔细检查设备、机器、工具和其他用品，发现问题及时上报。
- 3) 在危险工作开始前，准备灾害预防性措施，放好标志告知同事你在做什么。

工作中：

- 1) 工具、夹具、量具应合理、整齐摆放，不允许任意堆放。正确使用和爱护工、夹、量具，经常保持清洁，用后擦净、涂油。
- 2) 毛坯和加工零件应放置在规定位置，排列整齐平稳，避免已加工表面碰伤。
- 3) 不准擅自使用不熟悉的机床、工具、夹具及量具。
- 4) 使用电动工具时，要有绝缘防护和安全接地措施。
- 5) 清除切屑要用刷子或铁钩等工具，不得直接用手清除或用嘴吹。
- 6) 工作时一定要集中精力，严格遵守钳工安全操作规程。
- 7) 在联合工作中，保持与协作者良好的沟通。发现危险，采取紧急措施，确保自身安全并给附近同事警讯。

工作完成后：

工作完成后，应仔细检查、打扫工作中所使用的工具、夹具、量具和机器。将用过的工具和设备在规定的地方排放整齐。保持工作场所干净，最后检查火、

开关、阀门等。

### 思考与练习

1. 什么叫钳工？钳工基本操作有哪些？
2. 钳工是如何分类的？
3. 钳工工作的特点及主要设备有哪些？
4. 台虎钳的结构特点有哪些，如何使用和维护台虎钳？
5. 钳工安全生产的基本要求有哪些？