

典型精密零件 机械加工工艺

分析及实例 第2版


张宝珠 王冬生 纪海明 编著

11类典型零件

67个具体实例

工艺分析透彻

实例易学易用

 机械工业出版社
CHINA MACHINE PRESS



典型精密零件机械加工 工艺分析及实例

第 2 版

张宝珠 王冬生 纪海明 编著



机械工业出版社

本书系统地介绍了轴类零件、套类零件、活塞类零件、盘类零件、板类零件、轴承座类零件、圆柱齿轮类零件、锥齿轮类零件、端齿盘类零件、蜗杆蜗轮类零件、箱体类零件等各类典型精密零件的机械加工工艺，以及精密零件的检测。对于每类零件，首先介绍了零件的结构特点与技术要求、加工工艺分析和定位基准选择、材料及热处理等内容；然后以机械加工工艺过程为主线，通过零件图样分析、工艺分析、机械加工工艺过程三个方面介绍了一些典型加工实例。本书可使读者对各类典型精密零件的机械加工工艺有较全面的认识，由此可在生产实践中举一反三地应用，具有极强的实用性和针对性。

本书可供机械加工技术人员、技师阅读使用，也可供相关专业在校师生参考。

图书在版编目 (CIP) 数据

典型精密零件机械加工工艺分析及实例/张宝珠, 王冬生, 纪海明编著. —2 版. —北京: 机械工业出版社, 2017. 9

ISBN 978-7-111-57905-2

I. ①典… II. ①张… ②王… ③纪… III. ①机械元件-金属切削-生产工艺 IV. ①TH13

中国版本图书馆 CIP 数据核字 (2017) 第 209816 号

机械工业出版社 (北京市百万庄大街 22 号 邮政编码 100037)

策划编辑: 陈保华 责任编辑: 陈保华 责任校对: 樊钟英

封面设计: 马精明 责任印制: 李 飞

北京机工印刷厂印刷 (三河市南杨庄国丰装订厂装订)

2017 年 9 月第 2 版第 1 次印刷

169mm×239mm·16.75 印张·319 千字

0001—3000 册

标准书号: ISBN 978-7-111-57905-2

定价: 49.00 元

凡购本书, 如有缺页、倒页、脱页, 由本社发行部调换

电话服务

服务咨询热线: 010-88361066

读者购书热线: 010-68326294

010-88379203

策 划 编 辑: 010-88379734

封面无防伪标均为盗版

网络服务

机工官网: www.cmpbook.com

机工官博: weibo.com/cmp1952

金书网: www.golden-book.com

教育服务网: www.cmpedu.com

前 言

机械加工工艺是实现产品设计、保证产品质量、节约能源、降低消耗的重要手段。其中，工艺规程的编制是直接指导产品或零部件制造工艺过程和操作方法的工艺文件，它直接对企业的产品质量、效益、竞争能力起着重要的作用。为了帮助读者学习各类典型精密零件的机械加工工艺，更好地做好相关工艺规程的编制工作，我们从多年的生产实践中，精选了不同类型的典型精密零件，于2012年编写出版了《典型精密零件机械加工工艺分析及实例》一书。

《典型精密零件机械加工工艺分析及实例》自2012年出版以来，已经印刷4次，深受读者欢迎。5年多来，机械加工技术、加工手段有了较大的改变，为了适应读者的需求，我们决定对《典型精密零件机械加工工艺分析及实例》进行修订，出版第2版。第2版中，全面贯彻了机械加工行业的相关现行标准，更新了相关内容；增加了板类零件、轴承座类零件、精密零件的检测等内容；修正了第1版中的错误，调整了章节结构，更加方便读者阅读使用。

全书共分为12章，前11章系统地介绍了轴类零件、套类零件、活塞类零件、盘类零件、板类零件、轴承座类零件、圆柱齿轮类零件、锥齿轮类零件、端齿盘类零件、蜗杆蜗轮类零件、箱体类零件等各类典型精密零件的机械加工工艺。对于每类零件，首先介绍了零件的结构特点与技术要求、加工工艺分析和定位基准选择、材料及热处理等内容；然后以机械加工工艺过程为主线，通过零件图样分析、工艺分析、机械加工工艺过程三个方面介绍了一些典型加工实例。第12章介绍了精密零件的检测技术。本书内容新颖，大部分内容来源于实际生产，有较高的实用价值。本书可使读者对各类典型精密零件的机械加工工艺有较全面的认识，由此可在生产实践中举一反三地应用，具有极强的实用性和针对性。

本书由张宝珠、王冬生、纪海明编著。许文珍、高和平、杜景仁、郭春亮参与了本书书稿及图样的整理工作，在此表示感谢。在本书编写过程中，参考了国内外有关技术资料，一些生产一线的高级技师、技术人员对本书的内容提出了许多宝贵的意见，在此谨向这些技术资料的作者及提出宝贵意见的人员表示最诚挚的谢意。

由于作者水平有限，加之时间仓促，书中可能存在一些错误和不妥之处，敬请广大读者批评指正。

目 录

前 言

第 1 章 轴类零件	1
1.1 一般轴类零件	1
1.1.1 一般轴类零件的结构特点与技术要求	1
1.1.2 一般轴类零件的加工工艺分析和定位基准选择	2
1.1.3 一般轴类零件的材料及热处理	2
1.1.4 一般轴类零件加工实例	3
实例 1 花键轴	3
实例 2 轴	5
实例 3 偏心轴	9
实例 4 电动机轴	10
实例 5 细长轴	14
1.2 主轴类零件	18
1.2.1 主轴类零件的结构特点与技术要求	18
1.2.2 主轴类零件的加工工艺分析和定位基准选择	18
1.2.3 主轴类零件的材料及热处理	19
1.2.4 主轴类零件加工实例	19
实例 1 数控铣床主轴	19
实例 2 数控镗床主轴	23
实例 3 磨床主轴	28
实例 4 滚齿机主轴	31
实例 5 数控车床主轴	35
实例 6 立式加工中心主轴	40
第 2 章 套类零件	46
2.1 套类零件的结构特点与技术要求	46
2.2 套类零件的加工工艺分析和定位基准选择	47
2.3 套类零件的材料及热处理	49
2.4 套类零件加工实例	50



实例 1 衬套	50
实例 2 薄壁套	52
实例 3 套筒	54
实例 4 冷却套	57
实例 5 内齿套	61
实例 6 挡套	62
实例 7 小套筒	64
实例 8 轴承套	66
实例 9 钻床主轴套筒	68
第 3 章 活塞类零件	71
3.1 活塞类零件的结构特点	71
3.2 活塞类零件的加工工艺分析和定位基准选择	74
3.3 活塞类零件的材料及热处理	74
3.4 活塞类零件加工实例	74
实例 1 活塞 (1)	74
实例 2 活塞 (2)	76
实例 3 数控车床活塞	78
实例 4 活塞杆 (1)	81
实例 5 活塞杆 (2)	84
实例 6 活塞齿盘	86
第 4 章 盘类零件	90
4.1 盘类零件的结构特点与技术要求	90
4.2 盘类零件的加工工艺分析和定位基准选择	90
4.3 盘类零件的材料及热处理	91
4.4 盘类零件加工实例	91
实例 1 轴承盘	91
实例 2 端盖	94
实例 3 压盖	96
第 5 章 板类零件	98
5.1 板类零件的结构特点与技术要求	98
5.2 板类零件的加工工艺分析和定位基准选择	98
5.3 板类零件的材料及热处理	99
5.4 板类零件加工实例	99
实例 1 数控大赛的板类零件	99
实例 2 支板	102
实例 3 底座	103
实例 4 研条	106
第 6 章 轴承座类零件	109



6.1	轴承座类零件的结构特点与技术要求	109
6.2	轴承座类零件的加工工艺分析和定位基准选择	109
6.3	轴承座类零件的材料及热处理	110
6.4	轴承座类零件加工实例	110
	实例1 立式加工中心轴承座	110
	实例2 数控镗床轴承座	113
	实例3 龙门数控铣床轴承座	115
	实例4 数控车床轴承座	118
	实例5 数控不落轮车床轴承座	120
第7章	圆柱齿轮类零件	124
7.1	圆柱齿轮类零件的结构特点与技术要求	124
7.2	圆柱齿轮类零件的加工工艺分析和定位基准选择	124
7.3	圆柱齿轮类零件的材料及热处理	125
7.4	圆柱齿轮类零件加工实例	127
	实例1 圆柱齿轮(1)	127
	实例2 圆柱齿轮(2)	129
	实例3 圆柱齿轮(3)	131
	实例4 离合器齿轮	133
	实例5 鼠牙盘齿轮	136
	实例6 齿轮轴	138
	实例7 主轴齿轮	141
	实例8 双联齿轮	145
第8章	锥齿轮类零件	148
8.1	锥齿轮类零件的结构特点与技术要求	148
8.2	锥齿轮类零件的加工工艺分析和定位基准选择	149
8.3	锥齿轮类零件的材料及热处理	149
8.4	锥齿轮类零件加工实例	151
	实例1 弧齿锥齿轮轴	151
	实例2 等高齿弧齿锥齿轮(1)	156
	实例3 等高齿弧齿锥齿轮(2)	158
	实例4 弧齿锥齿轮(1)	161
	实例5 弧齿锥齿轮(2)	164
	实例6 双联弧齿锥齿轮	167
	实例7 直齿锥齿轮	171
第9章	端齿盘类零件	174
9.1	端齿盘类零件的结构特点与技术要求	174
9.2	端齿盘类零件的加工工艺分析和定位基准选择	175
9.3	端齿盘类零件的材料及热处理	175



9.4 端齿盘类零件加工实例	175
实例 1 数控铣床鼠牙盘	175
实例 2 数控车床分齿盘	178
实例 3 齿块	182
实例 4 端面齿盘	185
实例 5 下齿盘	188
第 10 章 蜗杆蜗轮类零件	191
10.1 蜗杆蜗轮类零件的结构特点与技术要求	191
10.2 蜗杆蜗轮类零件的加工工艺分析和定位基准选择	192
10.3 蜗杆蜗轮类零件的材料及热处理	192
10.4 蜗杆蜗轮类零件加工实例	193
实例 1 蜗杆	193
实例 2 夹紧蜗杆	196
实例 3 圆环砂轮包络成形蜗杆	199
实例 4 蜗轮	203
实例 5 大蜗轮	205
第 11 章 箱体类零件	208
11.1 箱体类零件的结构特点与技术要求	208
11.2 箱体类零件的加工工艺分析和定位基准选择	209
11.3 箱体类零件的材料及热处理	214
11.4 箱体类零件加工实例	214
实例 1 齿轮传动箱体	214
实例 2 铣头箱体	217
实例 3 车床主轴箱体	220
实例 4 小型箱体	222
第 12 章 精密零件的检测	225
12.1 轴类零件的检测	225
12.2 套类零件的检测	231
12.3 活塞类零件的检测	232
12.4 盘类零件的检测	233
12.5 板类零件的检测	237
12.6 轴承座类零件的检测	237
12.7 圆柱齿轮类零件的检测	238
12.8 锥齿轮类零件的检测	242
12.9 端齿盘类零件的检测	245
12.10 蜗杆蜗轮类零件的检测	246
12.11 箱体类零件的检测	249



附录	252
附录 A 车轴类工件的留磨余量	252
附录 B 精车和磨端面的加工余量	253
附录 C 粗镗孔的进给量	254
附录 D 攻普通米制螺纹前钻底孔用钻头的直径	254
附录 E A 型中心孔的尺寸	255
附录 F B 型中心孔的尺寸	256
附录 G C 型中心孔的尺寸	256
附录 H 测量齿轮用的圆柱直径	257
附录 I 公法线长度及跨齿数表 ($m = 1\text{mm}$, $\alpha_0 = 20^\circ$)	257
附录 J 常用热处理工艺方法和技术要求的表示方法	259
参考文献	260

第1章

轴类零件

1.1 一般轴类零件

1.1.1 一般轴类零件的结构特点与技术要求

一般轴类零件按其结构特点分为光轴、阶梯轴、空心轴和异形轴（包括曲轴、半轴、凸轮轴、偏心轴、十字轴和花键轴等）四类。若按轴的长度和直径的比例（ L/d ）来分，又可分为刚性轴（ $L/d \leq 12$ ）和挠性轴（ $L/d \geq 12$ ）两类。

1. 一般轴类零件的结构特点

轴类零件是旋转体零件，其长度大于直径，通常由外圆柱面、圆锥面、螺纹、花键、键槽、横向孔、沟槽等表面构成。

2. 一般轴类零件的技术要求

(1) 尺寸公差 轴类零件的主要表面常分为两类：一类是与轴承的内圈配合的外圆轴颈，即支承轴颈，用于确定轴的位置并支承轴，尺寸公差等级要求较高，通常为 IT5~IT7；另一类为与各类传动件配合的轴颈，即配合轴颈，其公差等级稍低，常为 IT6~IT9。

(2) 几何公差 几何公差包括形状公差、方向公差、位置公差、跳动公差。

1) 形状公差 主要指轴颈表面、外圆锥面、锥孔等重要表面的圆度公差、圆柱度公差。其误差一般应限制在尺寸公差范围内；对于精密轴，应在零件图上另行规定其形状公差。

2) 方向公差 主要指重要端面对轴心线的垂直度公差、端面间的平行度公差等。

3) 位置公差 主要指内外表面、重要轴面的同轴度公差等。

4) 跳动公差 主要指内外表面、重要轴面的径向圆跳动公差等。



(3) 表面粗糙度 轴的加工表面都有表面粗糙度要求,一般根据加工的可能性和经济性来确定。支承轴颈的表面粗糙度常为 $Ra0.2 \sim 1.6\mu\text{m}$, 传动件配合轴颈为 $Ra0.4 \sim 3.2\mu\text{m}$ 。

1.1.2 一般轴类零件的加工工艺分析和定位基准选择

1. 一般轴类零件的加工工艺分析

对精度要求较高的零件,其粗、精加工应分开,以保证零件的质量。轴类零件加工一般可分为三个阶段:粗车(粗车外圆、钻中心孔等),半精车(半精车各处外圆、台阶和修研中心孔及次要表面等),粗、精磨(粗、精磨各处外圆)。各阶段划分大致以热处理工序为界。

2. 一般轴类零件的定位基准选择

一般轴类零件的定位基准最常用的是两中心孔。因为轴类零件各外圆表面、螺纹表面的同轴度及端面对轴线的垂直度是几何公差的主要项目,而这些表面的设计基准一般都是轴的中心线,采用两中心孔定位就能符合基准重合原则;而且由于多数工序都采用中心孔作为定位基面,能最大限度地加工出多个外圆和端面,这也符合基准统一原则。但下列情况不能用两中心孔作为定位基准:

1) 粗加工外圆时,为提高工件刚度,则采用轴外圆表面为定位基面,或以外圆和中心孔同作定位基面,即一夹一顶。

2) 当轴为通孔零件时,在加工过程中,作为定位基面的中心孔因钻出通孔而消失,为了在通孔加工后还能用中心孔作为定位基面,工艺上常采用三种方法:

① 当中心通孔直径较小时,可直接在孔口倒出宽度不大于 2mm 的 60° 内锥面来代替中心孔。

② 当轴有圆柱孔时,可采用锥堵,锥度为 $1:500$ 。当轴孔锥度较小时,锥堵锥度与工件两端定位孔锥度相同。

③ 若轴孔为锥度孔,当轴通孔的锥度较大时,可采用带锥堵的心轴,简称锥堵心轴。

使用锥堵或锥堵心轴时应注意,一般中途不得更换或拆卸,直到精加工完各处加工面,不再使用中心孔时才能拆卸。

1.1.3 一般轴类零件的材料及热处理

1. 一般轴类零件的材料和毛坯

(1) 一般轴类零件的材料 常用 45 钢,精度较高的轴可选用 40Cr、GCr15、65Mn,也可选用球墨铸铁;对高速、重载的轴,选用 20CrMnTi、20Mn2B、20Cr 等渗碳钢或 38CrMoAl 渗氮钢。

(2) 一般轴类零件的毛坯 常用圆棒料和锻件;大型轴或结构复杂的轴采用



铸件。毛坯经过加热锻造后，可使金属内部纤维组织沿表面均匀分布，获得较高的抗拉强度、抗弯强度及抗扭强度。

2. 一般轴类零件的热处理

1) 锻造毛坯在加工前，均须安排正火或退火处理，使钢材内部晶粒细化，消除锻造应力，降低材料硬度，改善可加工性。

2) 调质一般安排在粗车之后、半精车之前，以获得良好的综合力学性能。

3) 表面淬火一般安排在精加工之前，这样可以纠正因淬火引起的局部变形。

4) 精度要求的轴，在局部淬火或粗磨之后，还须进行低温时效处理。

1.1.4 一般轴类零件加工实例

实例 1 花键轴（见图 1-1）

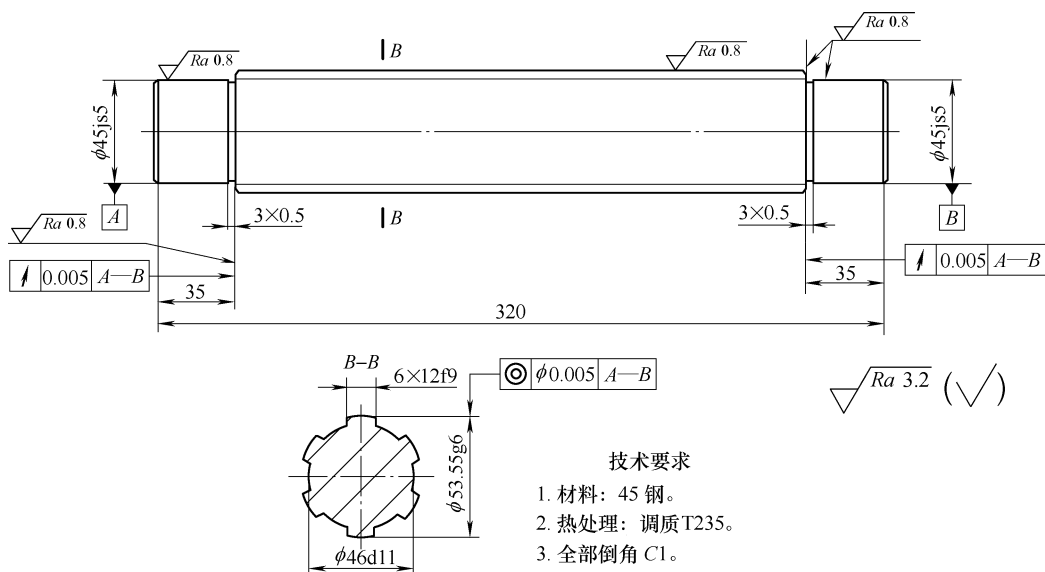


图 1-1 花键轴

1. 零件图样分析

1) 图 1-1 所示花键轴以 $\phi 45j5s5$ 两轴颈的公共轴线为基准， $\phi 53.55g6$ 对基准的同轴度公差为 $\phi 0.005\text{mm}$ ，两 $\phi 53.55g6$ 端面对基准的轴向圆跳动公差为 0.005mm 。

2) 零件材料为 45 钢。

3) 调质硬度为 220~250HBW。

2. 工艺分析

1) 该零件为花键轴，定心方式为外径定心。



- 2) 在加工工艺流程中,粗加工后整体进行调质处理,再精加工。
- 3) 在单件或小批生产时,采用卧式车床加工,粗、精车可在一台车床上完成;批量较大时,粗、精车应在不同的车床上完成。
- 4) $\phi 45js5$ 、 $\phi 53.55g6$ 外圆精度要求较高,精车工序留磨削余量,最后用外圆磨床来磨削。
- 5) 为了保证两端中心孔同心,该轴中心孔在开始时仅作为临时中心孔;最后在精加工时,修研中心孔或磨中心孔,再以精加工过的中心孔定位。

3. 机械加工工艺流程 (见表 1-1)

表 1-1 花键轴机械加工工艺流程 (单位: mm)

零件名称		毛坯种类	材 料	生产类型	
花键轴		圆钢	45 钢	小批量	
工序	工步	工 序 内 容		设 备	刀具、量具、辅具
10		下料 $\phi 60 \times 325$		锯床	
20		粗车		卧式车床	
	1	夹坯料的外圆,车端面,见光即可			45°弯头车刀
	2	钻一端中心孔 A2.5/5.3			中心钻
	3	调头,夹坯料的外圆,车端面,保证总长 322			45°弯头车刀
	4	钻另一端中心孔 A2.5/5.3			中心钻
	5	夹坯料左端外圆,另一端用顶尖顶住中心孔,粗车 $\phi 45js5$ 外圆至 $\phi 47$,长度至 35			90°外圆车刀
	6	车 $\phi 53.55g6$ 外圆至 $\phi 56$			90°外圆车刀
	7	调头。用自定心卡盘夹 $\phi 45js5$ 外圆处,另一端用顶尖顶住中心孔,夹紧,车 $\phi 45js5$ 外圆至 $\phi 47$,长度至 35			90°外圆车刀
30		热处理:调质,硬度为 220~250HBW		箱式炉	
40		精车		卧式车床	
	1	用自定心卡盘夹 $\phi 45js5$ 外圆处,另一端用顶尖顶住中心孔,夹紧,在 $\phi 53.55g6$ 外圆车一段架位,表面粗糙度 $Ra3.2\mu m$			90°外圆车刀
	2	在 $\phi 53.55g6$ 外圆架位处装上中心架,找正,移去顶尖。车端面,保证总长 321			45°弯头车刀
	3	修中心孔至 A3.15/6.7			中心钻
	4	调头,用自定心卡盘夹 $\phi 45js5$ 外圆处,另一端用顶尖顶住中心孔,夹紧,在 $\phi 53.55g6$ 架位处装处中心架,找正,移去顶尖。车端面,保证总长 320			45°弯头车刀
	5	修中心孔至 A3.15/6.7			中心钻
	6	顶住中心孔,夹紧,移去中心架,车 $\phi 45js5$ 外圆留磨削余量 0.25,长至 35			90°外圆车刀
	7	车 $\phi 53.55g6$ 外圆,留磨削余量 0.25			90°外圆车刀



(续)

工序	工步	工序内容	设备	刀具、量具、辅具
	8	车 35 尺寸,左面留磨削余量 0.10		45°弯头车刀
	9	切 3×0.5 退刀槽至要求		切槽刀
	10	车外圆倒角 C1		45°弯头车刀
	11	调头,用自定心卡盘夹 $\phi 45js5$ 外圆,另一端用顶尖顶住中心孔,夹紧,车 $\phi 45js5$,留磨削余量 0.25		45°弯头车刀
	12	车 35 尺寸,右面留磨削余量 0.10		45°弯头车刀
	13	切 3×0.5 退刀槽至要求		切槽刀
	14	车外圆倒角 C1		45°弯头车刀
50		铣外花键至图样要求	立式加工中心	
60		钳工去刺	钳工台	
70		磨两端中心孔	中心孔磨床	
80		磨外圆	外圆磨床	
	1	磨左端 $\phi 45js5$ 外圆至要求,表面粗糙度 $Ra0.8\mu m$		
	2	靠磨 35 尺寸右面至要求,表面粗糙度 $Ra0.8\mu m$		
	3	磨右端 $\phi 45js5$ 外圆至要求,表面粗糙度 $Ra0.8\mu m$		
	4	靠磨 35 尺寸左面至要求,表面粗糙度 $Ra0.8\mu m$		
	5	磨 $\phi 53.55g6$ 外圆至要求,表面粗糙度 $Ra0.8\mu m$		
90		检验,检验各部尺寸、几何公差及表面粗糙度等	检验站	
100		涂油、包装、入库	库房	

实例 2 轴 (见图 1-2)

1. 零件图样分析

1) 图 1-2 所示轴以 $\phi 50h6$ 、右端 $\phi 60js6$ 两轴颈的公共轴线为基准, $\phi 80_{-0.020}^{0.005}mm$ 外圆、 $\phi 60js6$ 外圆 (中间位置) 对基准的同轴度公差为 0.005mm。

2) 零件材料为 45 钢。

3) 调质硬度为 220~250HBW。

2. 工艺分析

1) 在加工工艺过程中,粗加工后整体进行调质处理,再精加工。

2) 在单件或小批生产时,采用普通车床加工,粗、精车可在一台车床上完成;批量较大时,粗、精车应在不同的车床上完成。

3) $\phi 80_{-0.020}^{0.005}mm$ 外圆、 $\phi 60js6$ 外圆、 $\phi 50h6$ 外圆精度要求较高,精车工序留磨削磨量,最后用外圆磨床来磨削。

4) 为了保证两端中心孔同心,该轴中心孔在开始时仅作为临时中心孔。最后在精加工时,修研中心孔或磨中心孔,再以精加工过的中心孔定位。



·9·

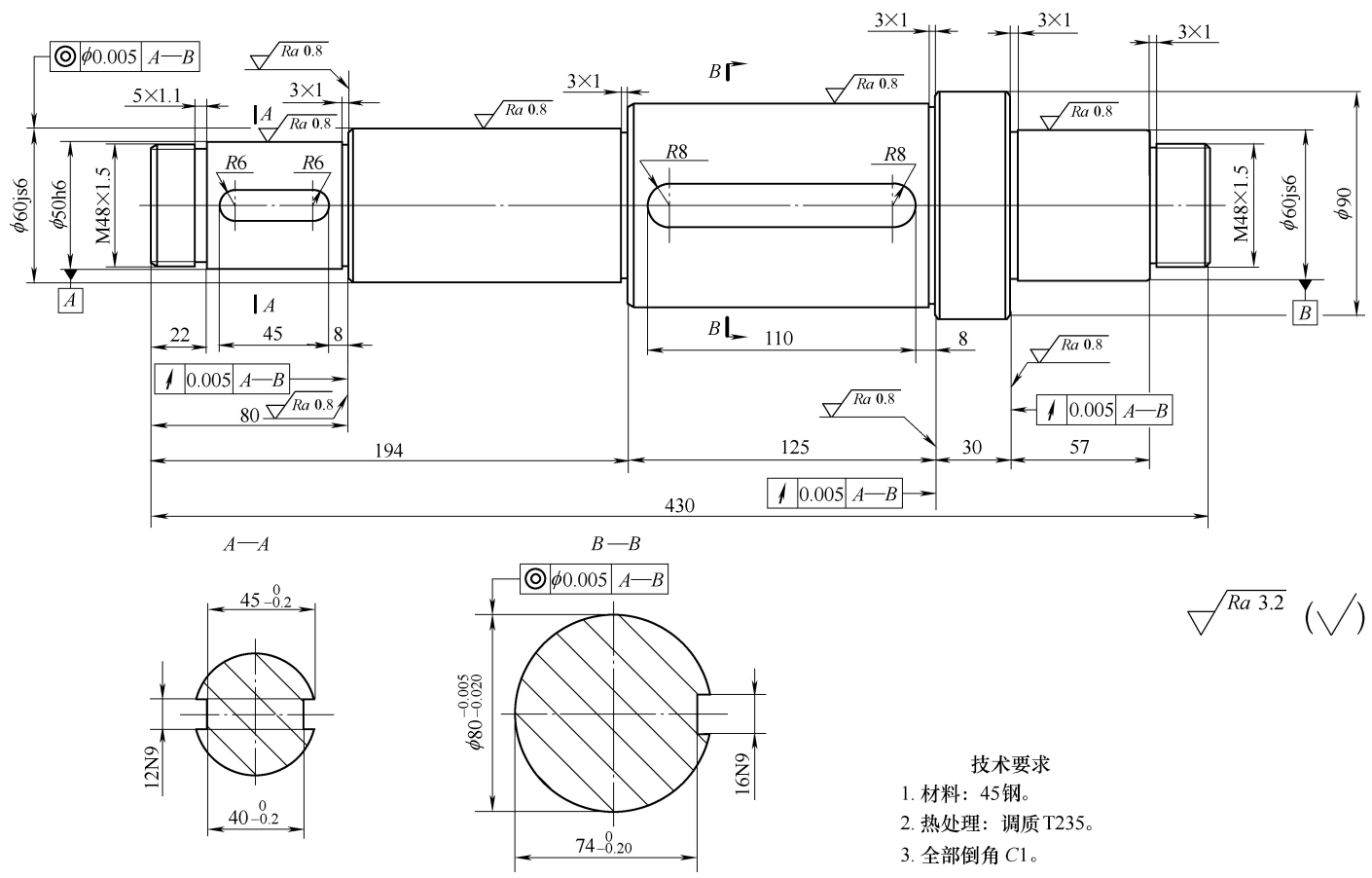


图 1-2 轴



3. 机械加工工艺过程 (见表 1-2)

表 1-2 轴机械加工工艺过程

(单位: mm)

零件名称		毛坯种类	材 料	生产类型	
轴		圆钢	45 钢	小批量	
工序	工步	工 序 内 容		设 备	刀具、量具、 辅具
10		下料 $\phi 100 \times 435$		锯床	
20		粗车		卧式车床	
	1	夹坯料的外圆, 车端面, 见光即可			45°弯头车刀
	2	钻一端中心孔 A3. 15/6. 7			中心钻
	3	调头, 夹坯料的外圆, 车端面, 保证总长 432			45°弯头车刀
	4	钻另一端中心孔 A3. 15/6. 7			中心钻
	5	夹坯料左端外圆, 另一端用顶尖顶住中心孔, 车 M48×1. 5 外圆至 $\phi 50$, 长度至 24			90°外圆车刀
	6	车 $\phi 60js6$ 外圆至 $\phi 62$, 长度至 57			90°外圆车刀
	7	车 $\phi 90$ 外圆至 $\phi 92$, 长度至 32			90°外圆车刀
	8	车 $\phi 80_{-0.020}^{-0.005}$ 外圆至 $\phi 82$, 长度至 125			90°外圆车刀
	9	调头。用自定心卡盘夹 M48×1. 5 外圆处, 另一端用顶尖顶住中心孔, 夹紧, 车 M48×1. 5 外圆至 $\phi 50$, 长度至 22			90°外圆车刀
	10	车 $\phi 50h6$ 外圆至 $\phi 52$, 长度至 58			90°外圆车刀
	11	车 $\phi 60js6$ 外圆至 $\phi 62$, 长度至 114			90°外圆车刀
30		热处理: 调质, 硬度为 220~250HBW		箱式炉	
40		精车		数控车床	
	1	用自定心卡盘夹 M48×1. 5 外圆处, 另一端用顶尖顶住中心孔, 夹紧, 在 $\phi 60js6$ 外圆车一段架位, 表面粗糙度 $Ra3. 2\mu m$			35°机夹刀片
	2	在 $\phi 60js6$ 外圆架位上装上中心架, 找正, 移去顶尖。车端面, 保证总长 431			35°机夹刀片
	3	修中心孔至 A4/8. 5			中心钻
	4	调头, 用自定心卡盘夹 M48×1. 5 外圆处, 另一端用顶尖顶住中心孔, 夹紧, 在 $\phi 60js6$ 外圆架位上装上中心架, 找正, 移去顶尖。车端面, 保证总长 430			35°机夹刀片
	5	修中心孔至 A4/8. 5			中心钻
	6	顶住中心孔, 夹紧, 移去中心架, 车 M48×1. 5 螺纹成			螺纹车刀
	7	车 $\phi 50h6$ 外圆, 留磨削余量 0. 25			35°机夹刀片
	8	车 $\phi 60js6$ 外圆, 留磨削余量 0. 25			35°机夹刀片



				(续)
工序	工步	工序内容	设 备	刀具、量具、 辅具
	9	车 $\phi 80_{-0.020}^{-0.005}$ 外圆,留磨削余量 0.25		35°机夹刀片
	10	车 80 尺寸,右面留磨削余量 0.10		35°机夹刀片
	11	车 194 尺寸成		35°机夹刀片
	12	车 125 尺寸,右面留磨削余量 0.10		35°机夹刀片
	13	车 5×1.1 退刀槽至要求		切槽刀
	14	切 3×1 的退刀槽至要求		切槽刀
	15	车外圆倒角 C1		35°机夹刀片
	16	铣 2×12N9 键槽至要求,表面粗糙度 Ra3.2μm		键槽铣刀
	17	铣 16N9 键槽至要求,表面粗糙度 Ra3.2μm		键槽铣刀
	18	调头,用自定心卡盘夹 M48×1.5 外圆,另一端用顶尖顶住中心孔,夹紧,车 M48×1.5 螺纹成		螺纹车刀
	19	车 $\phi 60_{js6}$ 外圆,留磨削余量 0.25		35°机夹刀片
	20	车 $\phi 90$ 外圆至要求,表面粗糙度 Ra3.2μm		35°机夹刀片
	21	车 57 尺寸右面成,表面粗糙度 Ra3.2μm		35°机夹刀片
	22	车 57 尺寸,左面留磨削余量 0.10		35°机夹刀片
	23	切 3×1 的退刀槽至要求		切槽刀
	24	车外圆倒角 C1		35°机夹刀片
50		磨两端中心孔	中心孔磨床	
60		磨外圆、靠端面	外圆磨床	
	1	磨 $\phi 50_{h6}$ 外圆至要求,表面粗糙度 Ra0.8μm		
	2	磨左端 $\phi 60_{js6}$ 外圆至要求,表面粗糙度 Ra0.8μm		
	3	磨 $\phi 80_{-0.020}^{-0.005}$ 外圆至要求,表面粗糙度 Ra0.8μm		
	4	靠磨 80 尺寸右面至要求,表面粗糙度 Ra0.8μm		
	5	靠磨 125 尺寸右面至要求,表面粗糙度 Ra0.8μm		
	6	调头,磨右端 $\phi 60_{js6}$ 外圆至要求,表面粗糙度 Ra0.8μm		
	7	靠磨 57 尺寸左面至要求,表面粗糙度 Ra0.8μm		
70		检验:检验各部尺寸、几何公差及表面粗糙度等	检验站	
80		涂油、包装、入库	库房	