

机械结构设计 与工艺性分析

李慧 马正先 编著



机械工业出版社
CHINA MACHINE PRESS

机械结构与工艺性分析

李 慧 马正先 编著



机械工业出版社

本书从工程实践的角度出发,通过对机械结构设计和工艺性的实际案例分析,较为全面系统地介绍了机械结构与工艺性之间的关系,对机械结构设计过程中容易被忽视的工艺性问题进行了阐述与比较,指出了机械结构设计过程中应该注意的相关工艺性问题。全书主要由两大部分组成:第一部分为机械加工件实例分析,主要包括车削件、铣削件、刨削件、磨削件、锻件、冲压件、焊接件、铸件以及装配结构的设计与工艺性分析;第二部分为典型零件实例分析,主要包括轴类零件、盘类零件和箱体类零件的结构设计与工艺性分析。

全书以工程实例为主,同时兼顾理论要点。注重理论与实践的结合,采用工程图例的方式对机械结构与工艺性问题进行简明扼要的表述与阐述,力求使读者能够全面掌握机械产品的结构设计方法与工艺技术,并将两者紧密结合起来。

本书可作为机械类高年级本科生、工科研究生、科研工作者和工程技术人员参考书。

图书在版编目(CIP)数据

机械结构与工艺性分析/李慧,马正先编著. —北京:机械工业出版社,2012.6(2015.5重印)

ISBN 978-7-111-38527-1

I. ①机… II. ①李…②马… III. ①机械设计—结构设计
IV. ①TH122

中国版本图书馆CIP数据核字(2012)第109008号

机械工业出版社(北京市百万庄大街22号 邮政编码100037)

策划编辑:黄丽梅 责任编辑:黄丽梅

版式设计:霍永明 责任校对:刘怡丹

封面设计:赵颖喆 责任印制:刘 岚

北京富生印刷厂印刷

2015年5月第一版第三次印刷

169mm×239mm·21.75印张·482千字

5501-6500册

标准书号:ISBN 978-7-111-38527-1

定价:50.00元

凡购本书,如有缺页、倒页、脱页,由本社发行部调换

电话服务

网络服务

社服务中心:(010) 88361066 教材网:<http://www.cmpedu.com>

销售一部:(010) 68326294 机工官网:<http://www.cmpbook.com>

销售二部:(010) 88379649 机工官博:<http://weibo.com/cmp1952>

读者购书热线:(010) 88379203 封面无防伪标均为盗版

前 言

这是一本密切联系工程实际，并结合大量设计实例系统论述机械结构与工艺性的图书。

机械结构与工艺性分析是一项既要求多学科理论作基础，更注重工程知识和实践经验，并蕴藏着巨大发展潜力的工作。它是机械设计的主要组成部分，但是系统地对其进行研究的成果或论著却极少见。长期以来，有关机械结构与工艺性分析的经验、知识主要靠设计者自己在工作实践中摸索和积累，但个人的力量或感性经验毕竟有限。若将设计者个人的感性经验上升为理性知识，从而为设计者提供理论指导是作者多年的夙愿，也是出版本书的主要目的。

本书是作者（联系方式：lihuishuo@163.com）在企业产品设计与开发和学校教研的基础上，结合多年的研究成果以及国内外的先进研究资料精心编著而成的。

全书主要由两大部分组成：第一部分为机械加工件实例分析；第二部分为典型零件实例分析。书中“改进前的实例”主要来自企业、设计院以及科研院校近年来的相关设计实例。“改进前的实例”大多属于初期的原设计，存在的问题既具有个体性，又具有多样性及多面性。为了突出对重点问题的阐述，本书没有对每个问题从多个方面逐一修正或阐述。“改进后的实例”经过了生产实践的验证，一方面是作者在工作及研究中对该问题的看法与观点，另一方面也是参考和汲取了国内外的先进研究资料。本书较全面地总结了机械制造过程中，包括材料选择、加工制造、操作规范及手段等各种禁忌问题，旨在能尽量做到理论联系实际，使之具有实用价值并能指导生产实践。但由于机械问题的复杂性，本书仅有针对性地对提出的问题进行了研究与表述，没有涉及具体实例以外的其他结构问题。

全书由马正先教授校对和审稿（联系方式：zhengxianma@163.com）。本书得益于诸多同事的帮助和众多的媒体资料，得益于马辰硕等同学的支持，在此表达我衷心的感谢。

本书诸多观点和论点只是作者一家之言，受水平及时间所限，难免会出现一些作者没想到或考虑不周的问题或错误，在此恳请并欢迎广大读者及各界人士批评指正，共同探讨。

作者对书中所引用文献的所有著作权人表示衷心的感谢！

编 者

目 录

前言

第 1 章 导论	1
1.1 本书的主要内容	1
1.2 本书的内容特点	2

第 1 部分 机械加工工件实例分析

第 2 章 车削件结构设计与工艺性	3
2.1 车削加工的特点及工艺分析	3
2.1.1 车削加工的主要特点	3
2.1.2 车削外部条件的影响及工艺分析	4
2.2 车削件结构设计与工艺性实例分析	5
2.2.1 定位可靠与夹紧方便	5
2.2.2 为了减少加工困难尽量使几何形状简单	10
2.2.3 减少加工辅助时间	13
2.2.4 减少加工表面面积	17
2.2.5 减轻零件重量与减少材料浪费	18
2.2.6 结构单薄件的结构设计	19
2.2.7 尽量采用标准化参数与数据	21
2.3 本章小结	22
第 3 章 铣削件结构设计与工艺性	23
3.1 铣削加工与应用	23
3.2 铣削件结构设计与工艺性实例分析	23
3.2.1 铣削件结构设计	24
3.2.2 铣削件的夹紧与定位	27
3.2.3 刀具与铣削	32
3.2.4 铣削键槽注意事项	35
3.3 本章小结	40
第 4 章 刨削件结构设计与工艺性	41
4.1 刨削加工特点及加工对象	41
4.1.1 刨削加工特点	41
4.1.2 刨削加工对象	41
4.2 刨削件结构设计与工艺性实例分析	42
4.2.1 在符合设计要求的同时应考虑后续加工	42

4.2.2	刨削件应满足刚度要求	46
4.2.3	刨削件结构应便于加工	47
4.2.4	刨削件应尽量减少加工面积	53
4.2.5	刨削件结构应便于装夹	55
4.2.6	刨削件结构应便于装配和拆卸	58
4.2.7	刨削件应便于测量	58
4.3	本章小结	60
第5章	磨削件结构设计与工艺性	61
5.1	磨削加工及磨削质量保证	61
5.1.1	磨削加工的特点与磨削过程	61
5.1.2	磨削件质量保证	62
5.1.3	磨削加工方法	62
5.2	磨削件结构设计与工艺性实例分析	63
5.2.1	结构与技术要求	63
5.2.2	轴与孔的磨削	65
5.2.3	面的磨削	68
5.3	本章小结	74
第6章	锻件结构设计与工艺性	75
6.1	锻造零件及结构工艺性	75
6.1.1	锻造零件的组织特点与应用	75
6.1.2	锻造零件的结构工艺性	76
6.2	锻件结构设计与工艺性实例分析	79
6.2.1	模锻件的分模位置	79
6.2.2	模锻件的模锻斜度问题	81
6.2.3	复杂零件应合理设计余块	85
6.2.4	需增设定位块的锤上模锻件	87
6.2.5	模锻件的冲孔连皮与压凹	88
6.2.6	工艺凸台敷料的应用	90
6.2.7	合理确定锻件的分合	91
6.2.8	合理确定锻件的凸肩	94
6.2.9	自由锻件结构应力求简单	95
6.2.10	锻件结构设计应注意的其他问题	100
6.3	本章小结	105
第7章	冲压件结构设计与工艺性	106
7.1	冲压加工与工艺	106
7.1.1	冲压加工与应用	106
7.1.2	冲压工艺	106
7.2	冲压件结构设计与工艺性实例分析	107

7.2.1	冲裁工序工艺性	107
7.2.2	拉深工序工艺性	113
7.2.3	成形工序工艺性	118
7.2.4	弯曲工序工艺性	121
7.3	本章小结	123
第8章 焊接件结构设计与工艺性		125
8.1	焊接结构与焊接接头的基本类型	125
8.1.1	焊接结构与工艺	125
8.1.2	焊接接头的基本类型与设计原则	127
8.2	焊接件结构设计与工艺性实例分析	128
8.2.1	合理选择和利用材料	128
8.2.2	合理设计结构形式	129
8.2.3	减少焊接量	137
8.2.4	合理布置焊缝	139
8.2.5	施工方便	147
8.3	本章小结	151
第9章 铸件结构设计与工艺性		152
9.1	铸件及工艺性基本要求	152
9.2	铸件结构设计与工艺性实例分析	153
9.2.1	铸件对结构设计的要求	153
9.2.2	铸件对工艺结构的要求	167
9.3	本章小结	174
第10章 装配结构设计与工艺性		175
10.1	装配时应注意的方面	175
10.2	装配结构设计与工艺性实例分析	176
10.2.1	便于拆卸	176
10.2.2	便于装配与调整	180
10.2.3	减少装配时的切削加工	194
10.2.4	常用的螺纹连接与装配	197
10.2.5	合理的定位基面与配合	201
10.2.6	合理的装配结构	205
10.2.7	可靠的密封结构	210
10.3	本章小结	212
第2部分 典型零件实例分析		
第11章 轴类零件结构设计与工艺性		213
11.1	轴的结构设计	213
11.1.1	轴的强度、刚度	213

11.1.2	轴毂连接	215
11.1.3	轴向定位	216
11.1.4	零件在轴上的固定	217
11.1.5	轴结构与工艺性	217
11.2	轴的计算	218
11.2.1	轴的扭转强度条件	218
11.2.2	轴的弯扭合成强度计算	218
11.2.3	轴的刚度计算	218
11.3	轴类零件加工与工艺性	219
11.3.1	轴结构遵循的一般原则	219
11.3.2	轴类零件技术要求	219
11.3.3	轴类零件的加工工艺性及方法	220
11.4	轴类零件的结构设计与工艺性实例分析	220
11.4.1	轴上要素与加工	220
11.4.2	轴的应力集中	228
11.4.3	锥形轴与阶梯轴结构	235
11.4.4	退刀槽与砂轮越程槽结构	240
11.4.5	过渡圆角与倒角	245
11.4.6	轴上键与键槽	249
11.4.7	轴结构与毛坯	253
11.4.8	转轴与热处理	254
11.5	本章小结	255
第 12 章	盘类零件结构设计与工艺性	256
12.1	盘类零件结构特点与工艺	256
12.1.1	盘类零件结构特点	256
12.1.2	盘类零件的工艺	257
12.2	盘类零件结构设计与工艺性分析	258
12.2.1	盘类零件的连接与紧固	258
12.2.2	盘的结构设计	262
12.2.3	尺寸与公差配合	271
12.2.4	制造工艺问题	274
12.3	典型齿轮结构设计与工艺性实例分析	281
12.3.1	概述	282
12.3.2	合理设计齿轮结构	284
12.3.3	轮与叠装加工	287
12.3.4	合理设计锥齿轮	289
12.3.5	合理确定人字齿轮的齿向	290
12.3.6	合理确定斜齿轮的轴向力	291

12.3.7	合理设计齿轮毛坯·····	292
12.3.8	插齿与滚齿·····	293
12.4	典型带轮结构设计与工艺性实例分析·····	295
12.4.1	合理设计带轮结构·····	295
12.4.2	轮毂加工·····	296
12.4.3	大带轮与磨损修配·····	297
12.5	典型凸轮结构设计与工艺性实例分析·····	298
12.5.1	凸轮连杆机构的设计·····	300
12.5.2	键槽的方位·····	300
12.5.3	凸轮与轮毂·····	301
12.5.4	用凸轮轴代替单个凸轮的情况·····	302
12.5.5	凸轮调整结构·····	303
12.6	本章小结·····	305
第13章	箱体类零件结构设计与工艺性 ·····	306
13.1	箱体类零件的结构特点与技术要求·····	306
13.1.1	箱体类零件的功用和结构特点·····	306
13.1.2	箱体类零件的技术要求·····	308
13.2	箱体零件的结构设计与工艺性实例分析·····	309
13.2.1	合理设计箱体的结构·····	309
13.2.2	箱体的装配·····	318
13.2.3	合理的技术要求·····	323
13.2.4	箱体的切削加工·····	328
13.3	本章小结·····	334
参考文献	·····	336

第 1 章 导 论

1.1 本书的主要内容

全书主要由两大部分组成：第一部分机械加工件实例分析；第二部分典型零件实例分析。本书的内容构架如图 1-1 所示。

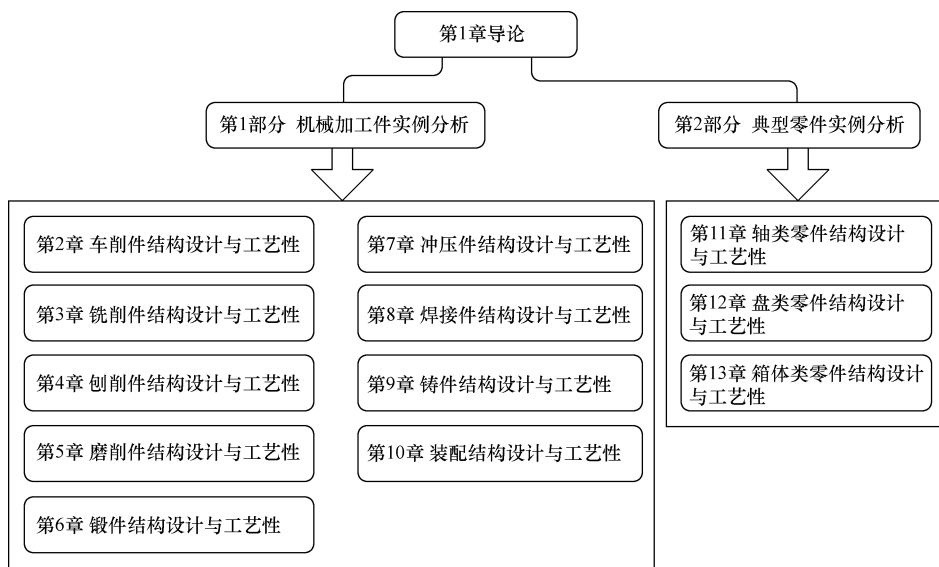


图 1-1 内容构架

第 1 部分由车削件结构设计与工艺性、铣削件结构设计与工艺性、刨削件结构设计与工艺性、磨削件结构设计与工艺性、锻件结构设计与工艺性、冲压件结构设计与工艺性、焊接件结构设计与工艺性、铸件结构设计与工艺性及装配结构设计与工艺性等内容组成。

第 2 部分由轴类零件结构设计与工艺性、盘类零件结构设计与工艺性及箱体类零件结构设计与工艺性等内容组成。

本书通过对多种实例的机械结构设计及其工艺性研究，力图使读者深入了解并掌握机械结构设计及其工艺性的制造规律，以达到灵活运用制造技术，合理进行机械设计的目的。

1.2 本书的内容特点

1) 充分体现设计与制造加工一体化的思想。引导设计者在设计的初期便考虑工艺的可行性,如加工制造与装配的可行性,为设计者避免犯工艺方面的错误提供有效的帮助。研究中始终坚持理论联系实际,从生产及设计实践的实例中提出问题,并在工艺分析的基础上给出适当的改进与防止措施。

2) 简明扼要的写作风格。针对某一类、某一项或某一个具体的实例,着重从工艺角度考虑,依据实例的具体问题来解决设计与工艺相对应的问题。

3) 采用图形表达为主、文字叙述为辅的方式。书中涉及了大量的图形与图样,采用“改进前”与“改进后”的简明扼要形式进行正误对比、互相对照,力求做到内容翔实并便于借鉴与应用。全书始终以“图形是工程的语言”为导向处理“改进前”与“改进后”的实例,以工程图或图例的方式进行相关问题的阐述。

4) 不强求实例要素的完整性。为了使问题的阐述重点突出、图面清晰,仅保留了与实例有关的形体和尺寸等要素,去掉了其他无关的和重要的要素。

5) “改进前”的实例大多属于初期的原始设计资料,存在的问题既具有个体性,又具有多样性及多面性。为了保留资料的原始性,书中没有对“改进前”的原实例图样进行改动。

第 1 部分 机械加工件实例分析

第 2 章 车削件结构设计与工艺性

车削件的结构工艺性是评价其结构设计优劣的一个重要指标，主要指车削件具有的结构是否便于制造、装配和拆卸。如果零件在一定的生产条件下能高效低耗的制造出来，则认为该零件具有良好的结构工艺性。

2.1 车削加工的特点及工艺分析

2.1.1 车削加工的主要特点

在各类金属切削机床中，车床是应用最多的一类，约占机床总数的 50%。车床既可用车刀对工件进行车削加工，又可用钻头、铰刀、丝锥和滚花刀等进行钻孔、铰孔、攻螺纹和滚花等操作。按工艺特点、布局形式和结构特性等的不同，车床可以分为卧式车床、落地车床、立式车床、转塔车床以及仿形车床等，其中大部分为卧式车床。

车削加工是在车床上利用工件相对于刀具旋转对工件进行切削加工的方法。车削是最基本、最常见的切削加工方法，在生产中占有十分重要的地位。车削适于加工回转表面，因此大部分具有回转表面的工件都可以用车削方法加工，如内外圆柱面、内外圆锥面、端面、沟槽、螺纹和回转成形面等。

车削加工的特点是工件作回转运动，因此它最适合加工零件的回转表面；刀具的运动为进给运动，它可以是直线运动或是曲线运动。车削加工一般可以获得比较好的零件表面质量。利用车削加工也能实现平面的加工，例如加工轴的端面，加工盘类零件的平面等。

当今制造业的发展要求交货期短、加工成本低，传统的生产方式已难以适应，因此 CNC（数控机床）复合车削中心等集约型机床备受关注。对于结构趋于多种复合形状一体化零件的加工，如由圆柱面和平面组合、不同侧面上分别有孔的零件等，除了车削以外，还必须具备其他的切削加工能力。如采用 CNC 复合车削中心能在一台机床上完成多项加工工序，实现集约型加工。随着这种趋势的出现，用于 CNC 复合车削中心的刀具也应运而生。

目前，虽然车床的切削速度及进给速度也在提高，但却没有铣削变化大，其原因在于车削与铣削的切削方式不同，主要体现在以下几个方面：

1) 由于车削是通过工件旋转进行切削的, 所以保持工件的夹紧刚性、减少不平衡量、提高切削速度较困难。

2) 与断续切削的铣削相比, 连续切削的车削对刀具寿命会产生更为不利的影

响。因此, 车削时如果采用与高速铣削一样的小切深、高切速、快进给的切削条件, 则很难实现高精度及高效率加工。车削加工也在不断寻求新的发展, 如正在进行的能使加工集约化、生产快速化、生产设备简单化、加工周期短期化以及成本低廉化等技术的开发, 以及车削工具与加工中心的共有化和多功能化等新构想的不断涌现。在品种和产量多变的生产中, 车削技术以其集约性、工期短、成本低的优越性而备受关注。为了完成复杂的加工工序和合理的切削加工需要很多切削工具, 但刀库的容纳能力有限, 所以人们期待着开发出以最少数量的车削工具、刀片形状及高寿命的工具材质应对多种形状、尺寸及精度的加工。

2.1.2 车削外部条件的影响及工艺分析

对设计与制造车削件而言, 车削的外部条件应该予以重视, 它不仅影响工件的形状、表面加工质量和使用要求, 而且还影响车削加工的效率、加工成本、加工系统的使用寿命等。

1. 切屑对工件的影响

在车削过程中, 随着切削条件的变化可能获得多种形态的切屑。如果加工中形成了非带状切屑, 则会带来切削力波动大、加工表面粗糙度值大等不良后果; 如果形成挤裂切屑, 则会在加工中留下挤裂痕迹, 使加工表面粗糙度值大; 如果是单元切屑, 则表明切屑剪切面上的切应力、加工表面粗糙度值变得更大, 这就需要在设计精车的表面时考虑所用的材料, 使得精车表面不形成积屑瘤。

2. 车削力对工件的影响

车削力不宜过大。车削时的切削力过大, 会造成功率消耗的增加, 浪费能源和加大生产成本, 同时使车床、刀具、夹具承受的载荷增大而缩短其使用寿命; 作用在工件刚度最差方向的切削力, 会引起工件变形从而影响加工精度, 引发的振动还会增加工件的表面粗糙度和车刀的磨损。

3. 切削温度对工件的影响

工件和刀具的温度过高会造成刀具的磨损和加工精度的降低等不良后果。工件受热膨胀, 直径发生变化, 切削后不能达到要求的精度, 造成测量误差而影响尺寸精度。

4. 切削液对刀具寿命及工件加工质量的重要影响

正确使用切削液可以降低切削力和切削温度, 减缓刀具磨损, 减少工件、刀具热变形和表面粗糙度值, 达到保证加工质量和提高生产率的目的。

5. 材料可加工性对车削生产率的重要影响

工件材料可加工性的优劣, 对刀具耐用度和车削生产率等都有显著影响, 是绝对不能忽视的。材料的可加工性是指材料被切削时的难易程度, 切削加工工艺性好的材料, 易于获得高的生产率和加工质量。

为了使零件结构的设计更加合理, 保证良好的车削加工工艺性, 工程技术人员不仅要熟悉传统加工方法的工艺特点、典型表面的加工方案以及工艺工程的基础知识等, 而且还要了解新材料、新设备、新技术和新工艺的知识。在正确设计零件结构的同时进行零件切削加工工艺的分析。

切削加工工艺分析的内容主要包括以下几点:

1. 零件的定位与夹紧

零件在装夹过程中夹不紧或是定位不准, 会得不到优等件或是根本无法实现零件加工。使零件保证良好定位对零件的加工与制造起着重要的作用。平面与圆柱面比斜面更容易夹紧, 而有些斜面加工还需要设置一些辅助凸台。

2. 力求结构简单, 减少加工困难

简化结构是实现复杂工件简单化的步骤, 比如把阶梯孔改为简单的等径孔, 内部有凹坑的变为对两个件进行外部加工等。

3. 减少辅助加工时间和安装次数

需要二次加工的改为一次加工, 需要精车的零件, 能一次完成的尽量一次加工完成。

4. 减少装夹次数

斜面加工和平面加工混合的零件都尽量采用平面加工或是圆柱面加工, 这样会大大提高加工效率。

5. 减少加工面积

减少加工面积可以节约材料, 省时省力, 降低成本。

6. 结构单薄零件的设计

结构单薄的零件在切削力作用下易发生变形, 其设计可以采用增加肋板的方式来提高刚度。

7. 数据参数标准化

能用标准化参数的应选择标准参数进行加工生产。

8. 环境因素

在可持续发展中应重视环境问题, 不同的工艺对环境所造成的影响和能源消耗是不同的, 这就要求工艺人员尽可能地在设计与制造中减少对环境的污染和合理利用资源。

2.2 车削件结构设计与工艺性实例分析

零件在车削加工中, 合理的结构可以实现装夹方便、简化加工、缩短切削时间和辅助时间, 对保证零件的加工质量、提高生产率和降低成本有着十分重要的意义。而不合理的结构, 将会带来完全相反的结果, 必须引起足够的重视。

2.2.1 定位可靠与夹紧方便

图 2-1 所示结构的右端面与外圆表面均需精车。设计为图 2-1a 所示结构时, 当车

右端面时需夹紧上下表面，夹紧力过大则保证不了精度；夹紧力小，易造成定位不准确，使工件不易达到技术要求。

改进后的结构如图 2-1b 所示，增加了供卡盘装夹的台阶，以便一次夹紧完成外圆和右端面的加工，而且便于定位夹紧，可以满足定位要求。

图 2-2 所示为需要车削右端面的结构。其错误点在图 2-2a 中已标出，由于夹紧部位是斜面，夹紧面积太小，当切削力加大时工件容易脱落，夹得过紧则容易造成工件的损坏，给夹紧定位带来麻烦。改进后的结构如图 2-2b 或图 2-2c 所示。

与图 2-2a 相比，图 2-2b 增大了夹紧面积，去除了对零件影响不大的部位，使夹紧可行，同时便于定位。

图 2-2c 的中心圆柱不是向内伸长而是向外伸长的，这样可提供装夹位置，便于夹紧。

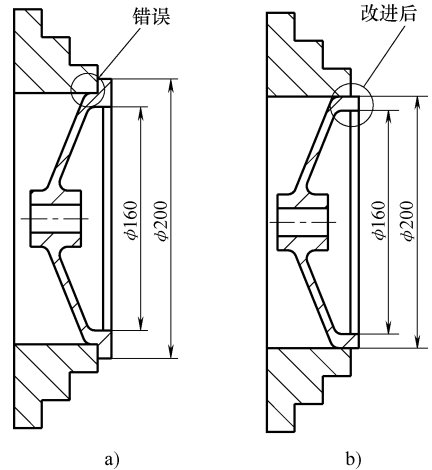


图 2-1 方便定位的结构

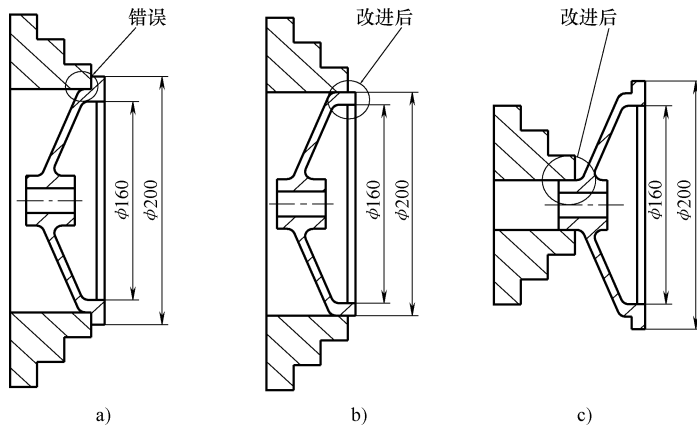


图 2-2 增大夹紧面积的结构

斜面在加工时存在弊端，但如果改变斜面会影响工件的正常使用，我们则要考虑另外的解决办法，如增加工艺凸台。工艺凸台是为了加工方便而特制的，它可以使一些带斜面的工件夹紧方便，便于定位，减少工件装夹次数。为了不影响工件的正常使用，一些凸台在加工后还要去除。

如图 2-3a 所示结构，车削底面时夹紧就成了问题。因为车底平面时容易出现倾斜，不易车平。

改进后的结构如图 2-3b 所示，增设了工艺凸台。这样车削底平面时，夹紧凸台与右端面即可实现，当加工结束后，再把凸台铣去。

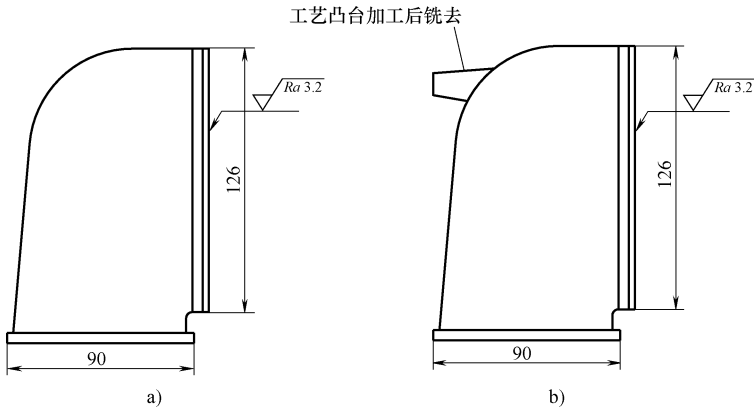


图 2-3 增设工艺凸台的结构 (1)

图 2-4a 所示结构的斜面不便于夹紧。车削面 1 时夹具夹在位置 2，当车削面 2 时夹具应夹在位置 1，需要两次装夹。

改进后的结构中增设了工艺凸台，如图 2-4b 所示。当加工面 1 时夹在工艺凸台上，不用再次装夹便可完成面 2 的车削，提高了效率。如果不影响到工件的正常使用，加工后凸台可不用去除。

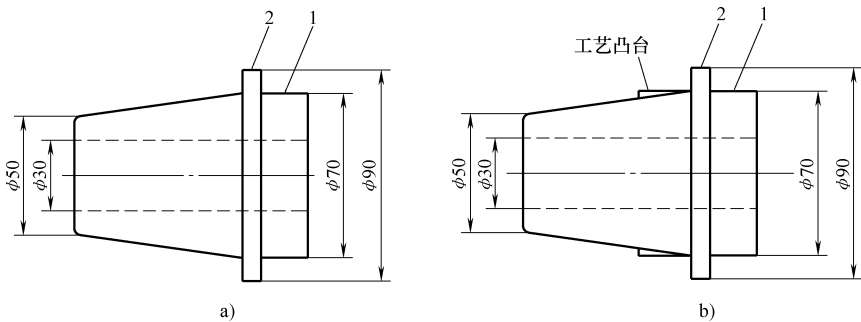


图 2-4 增设工艺凸台的结构 (2)

图 2-5a 中面 1 需要精车，需要夹紧两侧车削。

图 2-5b 中增设了工艺凸台，当加工面 1 时夹在工艺凸台上，同时可以加工左端面，即可减少装夹次数。

图 2-6a 所示为一薄壁零件，需要精车。由于零件结构单薄，夹紧两侧车削时容易损坏工件，无法用压板夹紧工件。

将其改进为图 2-6b 所示结构时，由于增加了夹紧孔，装夹的问题便可以解决了，吊运也很方便。另外增加了夹紧孔后，也相应增加了图中的突出部分的结构，此结构主要用于工件的装夹。

图 2-7a 所示为圆锥表面需要精车的零件。夹紧部位是斜面，夹紧很难实现；否则会损坏零件，影响加工精度。

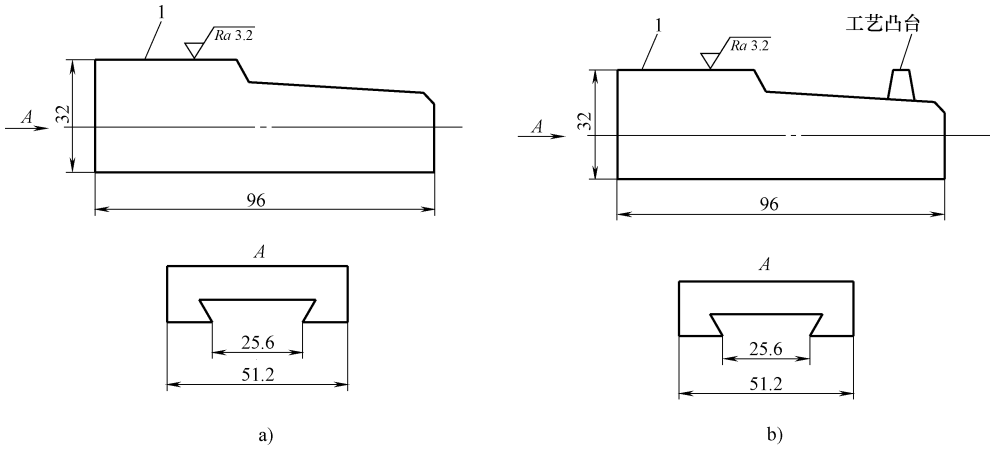


图 2-5 增设工艺凸台的结构 (3)

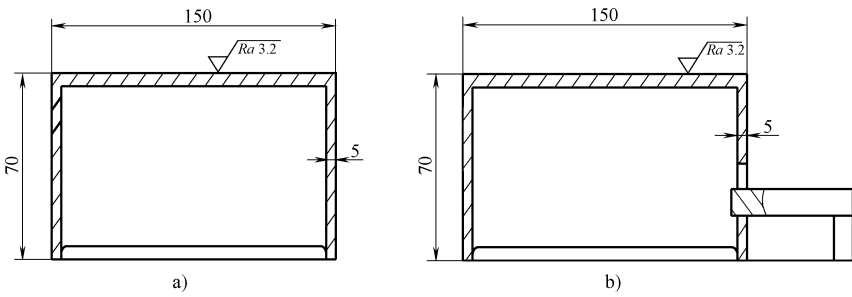


图 2-6 薄壁零件的夹紧

如果将其结构改为如图 2-7b 所示，将夹紧部分的斜面改为圆柱面，这样便易于夹紧，定位可靠。

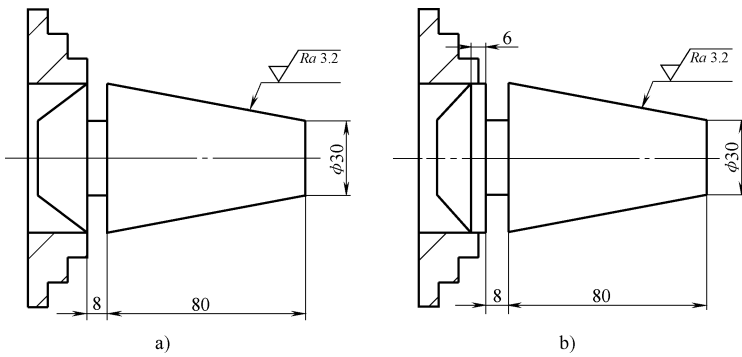


图 2-7 夹紧部位为斜面的结构

图 2-8a 所示为一椭圆柱形结构零件。椭圆柱形的夹紧很难实现，影响加工精度。