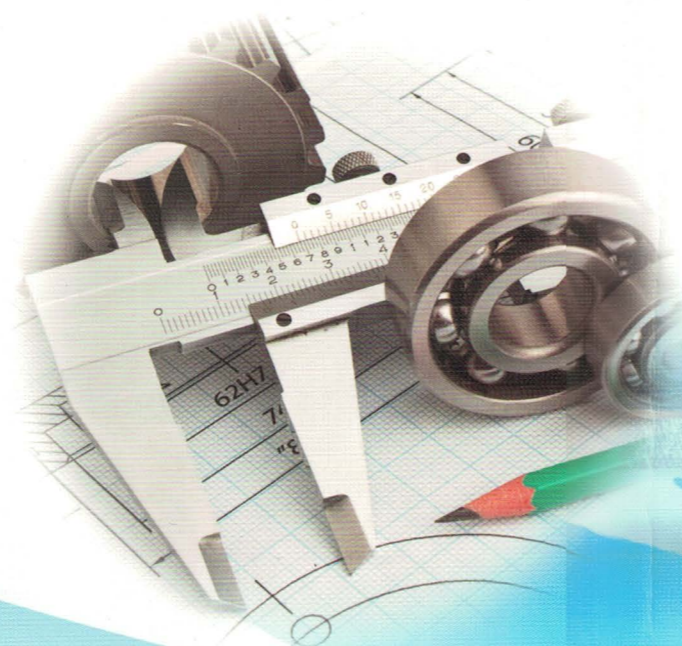


普通高等教育“十三五”规划教材

机械工程图学习题集

徐冬 李明 周焯 主编

邵立康 主审



机械工业出版社
CHINA MACHINE PRESS

普通高等教育“十三五”规划教材

机械工程图学习题集

主编 徐冬 李明 周焯
参编 何苗 陈晖 张杰
主审 邵立康



机械工业出版社

本习题集与机械工业出版社出版，徐冬、李明、周焯主编的《机械工程图学》配套使用，主要内容有：制图基本知识与技能、投影法基础、立体的投影及表面交线与表面展开、组合体、轴测图、机件表达方法、标准件和常用件、零件图、装配图、零部件测绘。

本习题集可作为高等院校工科各专业图学课程练习使用。

图书在版编目 (CIP) 数据

机械工程图学习题集/徐冬, 李明, 周焯主编. —北京: 机械工业出版社, 2018. 8
普通高等教育“十三五”规划教材
ISBN 978-7-111-60391-7

I. ①机… II. ①徐… ②李… ③周… III. ①机械制图-高等学校-习题集
IV. ①TH126-44

中国版本图书馆 CIP 数据核字 (2018) 第 147257 号

机械工业出版社 (北京市百万庄大街 22 号 邮政编码 100037)
策划编辑: 舒 恬 责任编辑: 舒 恬 张亚捷 责任校对: 刘雅娜
封面设计: 张 静 责任印制: 孙 炜
北京玥实印刷有限公司印刷
2018 年 8 月第 1 版第 1 次印刷
370mm×260mm·9.5 印张·246 千字
标准书号: ISBN 978-7-111-60391-7
定价: 23.00 元

凡购本书, 如有缺页、倒页、脱页, 由本社发行部调换

电话服务

服务咨询热线: 010-88379833

读者购书热线: 010-88379649

封面无防伪标均为盗版

网络服务

机工官网: www.cmpbook.com

机工官博: weibo.com/cmp1952

教育服务网: www.cmpedu.com

金书网: www.golden-book.com

前 言

本习题集是根据教育部制定的《高等学校机械制图课程教学基本要求》进行编写的，全部采用现行的《技术制图》和《机械制图》国家标准。

在编写过程中，编者充分考虑到高等学校图学课程的特点，并结合多年从事图学教学的经验，挑选比较适合且难易适中的题目，按照由易到难、由浅入深、循序渐进的原则编排，让学生逐步地掌握制图基本知识和制图理论。

本习题集注重培养和开发学生的空间思维能力及构型设计能力，在组合体一章中增加了构型设计内容，轴测图一章中增加了立体表面润饰等内容。

本习题集注重学生实践能力和职业技能的培养和训练，因此还增加了轴测图绘制和零部件测绘等多种练习题，着力培养和提高学生的画图能力和零部件测绘技能。

本习题集中的内容和章节顺序与《机械工程图学》（徐冬、李明、周焯主编，机械工业出版社出版）保持一致，并与其配套使用。

本习题集由南昌工学院组织编写，徐冬、李明（中国图学学会第七届制图技术专业委员会副主任委员兼副秘书长、安徽省工程图学学会副理事长）周焯担任主编，参加编写的还有何苗、陈晖、张杰。由邵立康教授（中国图学学会第七届常务理事、中国图学学会第七届制图技术专业委员会主任委员）担任主审。

本习题集的全部题图由李明教授绘制。

南昌工学院《机械工程图学》编写组

目 录

前 言	
第 1 章 制图基本知识与技能	1
第 2 章 投影法基础	7
第 3 章 立体的投影及表面交线与表面展开	14
第 4 章 组合体	22
第 5 章 轴测图	31
第 6 章 机件表达方法	37
第 7 章 标准件和常用件	47
第 8 章 零件图	54
第 9 章 装配图	62
第 10 章 零部件测绘	70
参考文献	71

1-1 字体练习 (仿照字体书写长仿宋字、数字和字母)。

字体工整笔画清楚间隔均匀排列整齐

Grid of 15 empty boxes for handwriting practice.

横平竖直注意起落结构均匀写满方格

Grid of 15 empty boxes for handwriting practice.

工程制图技术语言培养绘制和识读机械图样的能力

Grid of 15 empty boxes for handwriting practice.

空间想象和空间分析能力是工科院校学生必修课程

Grid of 15 empty boxes for handwriting practice.

A B C D E F G H I J K L M N O P Q R S T U V W X Y Z

Three empty lines for handwriting practice.

A B C D E F G H I J K L M N O P Q R S T U V W X Y Z

Three empty lines for handwriting practice.

a b c d e f g h i j k l m n o p q r s t u v w x y z

Three empty lines for handwriting practice.

1 2 3 4 5 6 7 8 9 0 I II III IV V VI VII VIII IX X

Three empty lines for handwriting practice.

10mm 20° R30 φ40 a a' a" b b' b" c c' c"

Three empty lines for handwriting practice.

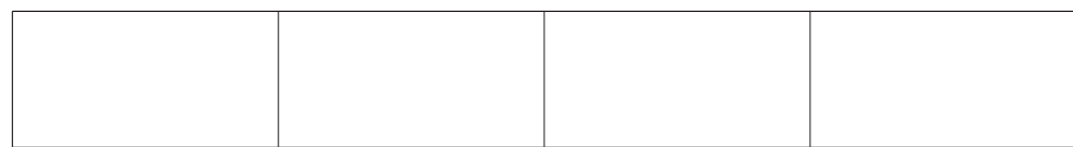
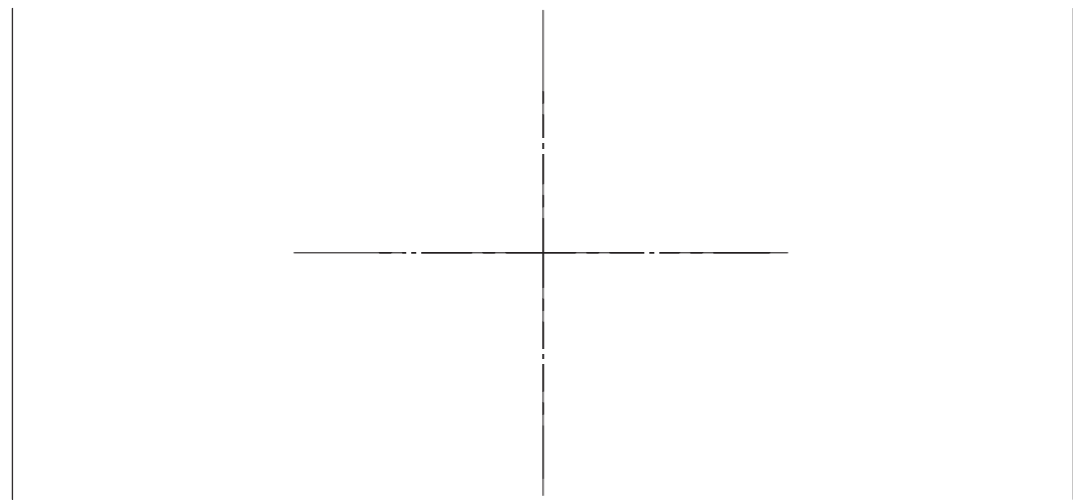
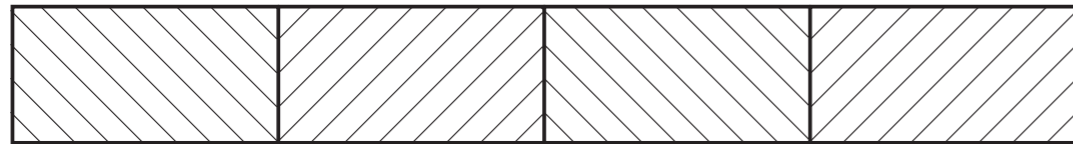
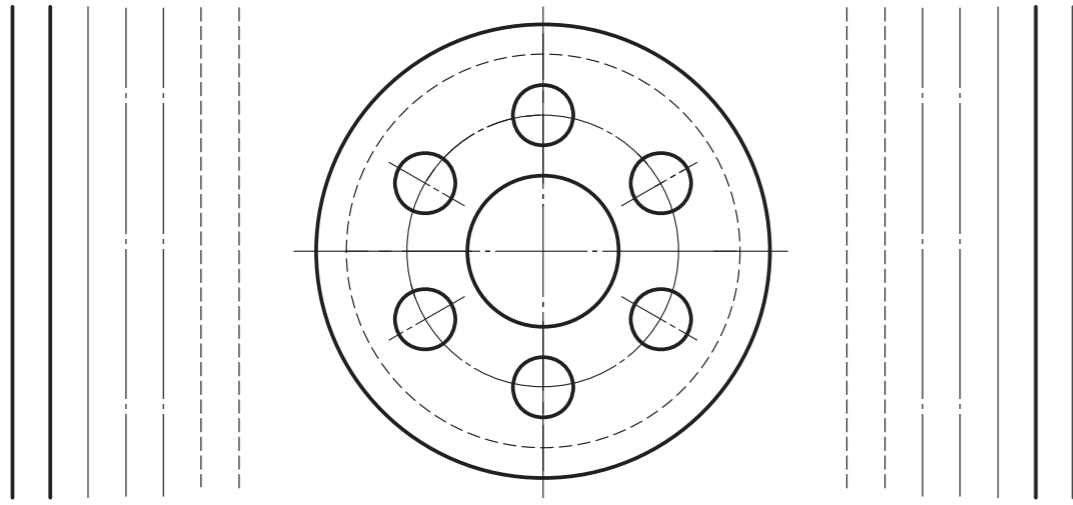
班级

姓名

日期

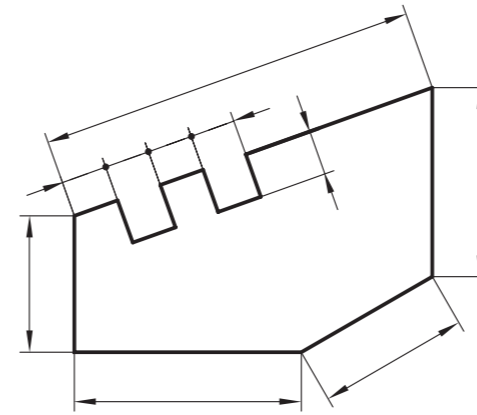
审阅

1-2 图线练习 (根据线型度量图线, 并按 1:1 的比例抄画图线)。

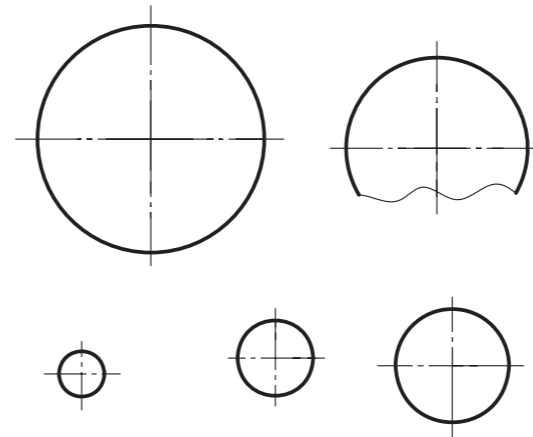


1-3 标注下列各图中的尺寸和尺寸数字 (尺寸数值从图中直接度量并取整数)。

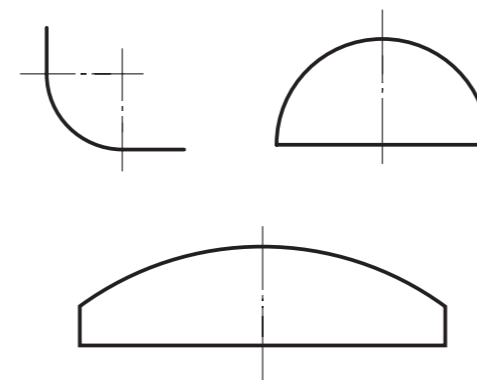
1. 按一般注法标注线性尺寸数字。



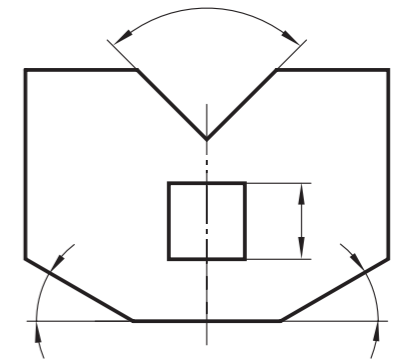
2. 标注直径尺寸。



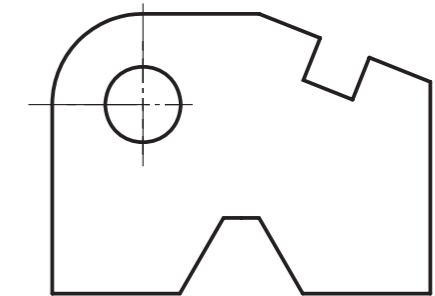
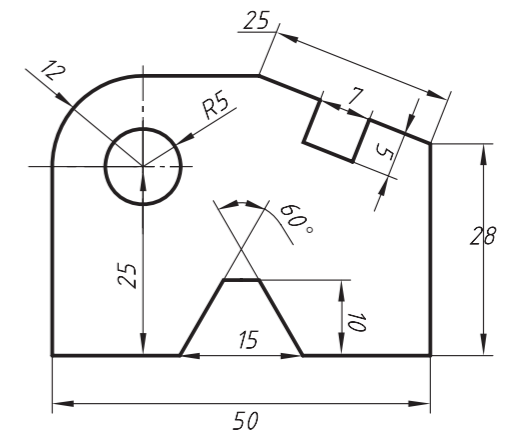
3. 标注半径尺寸。



4. 标注角度和正方形尺寸数字。



5. 分析图中标注尺寸的错误, 将正确尺寸重新标注在下面图中。



班级

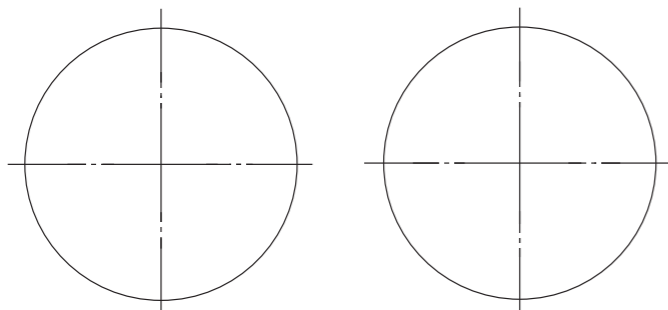
姓名

日期

审阅

1-4 几何图形画法。

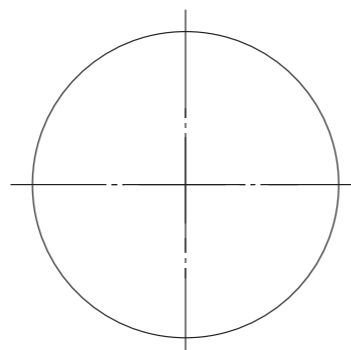
1. 作圆的内接正六边形（保留辅助作图线）。



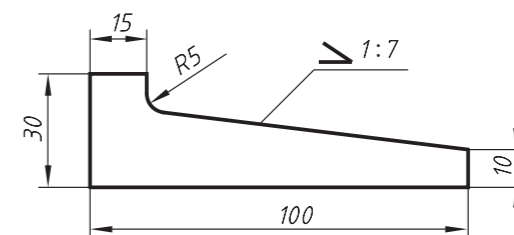
①用圆规法作图

②用三角板法作图

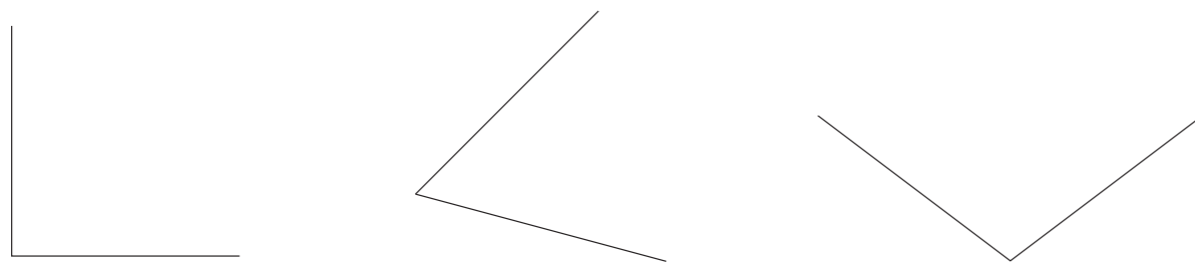
2. 作圆的内接正五边形（保留辅助作图线）。



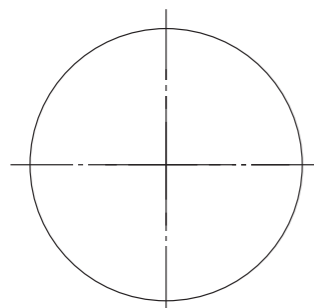
4. 根据右上图及标注的尺寸，用1:1比例完成斜度为1:7的平面图形。



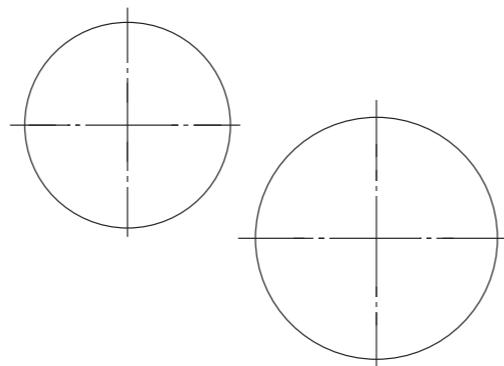
3. 作圆弧连接（保留辅助作图线，连接线段要描成粗实线）。



(1) 以 15mm 为半径作两直线的圆弧连接

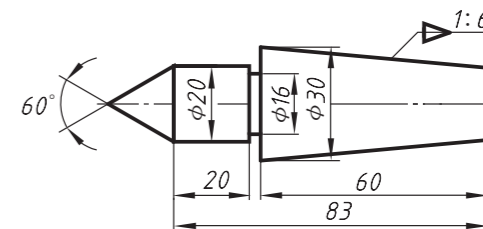


(2) 以 12mm 为半径，作圆弧与直线的连接



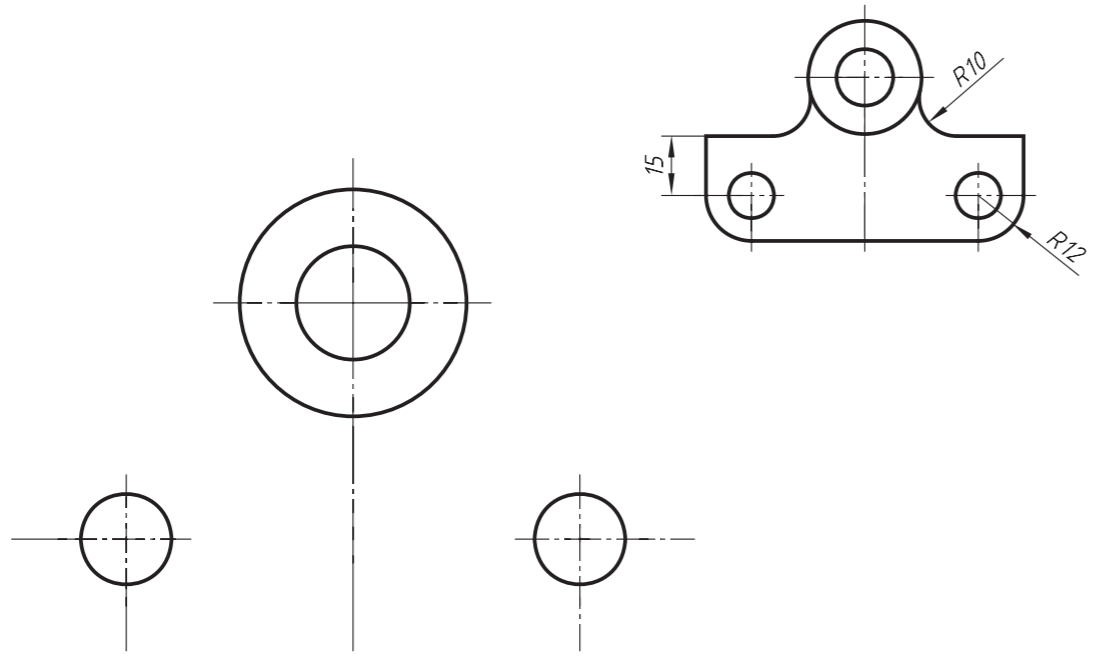
(3) 以 45mm 为半径，作两圆弧的内连接

5. 根据右上图及标注的尺寸，用1:1比例完成锥度为1:6的平面图形。

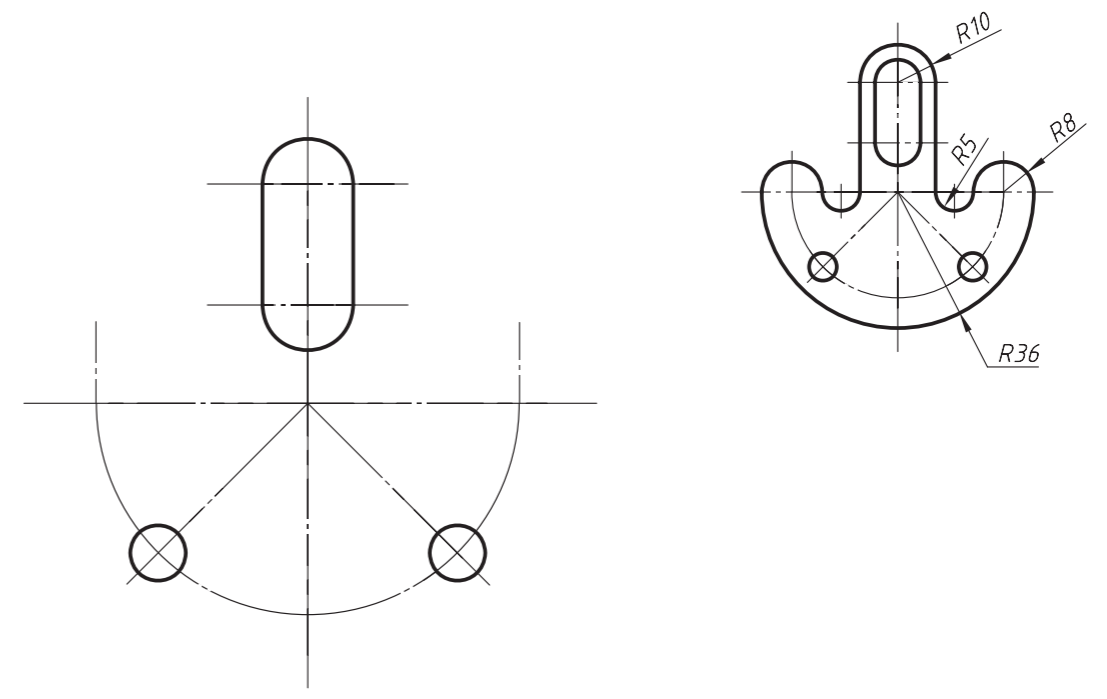


1-5 根据右上角图形和尺寸，完成下面的平面图形。

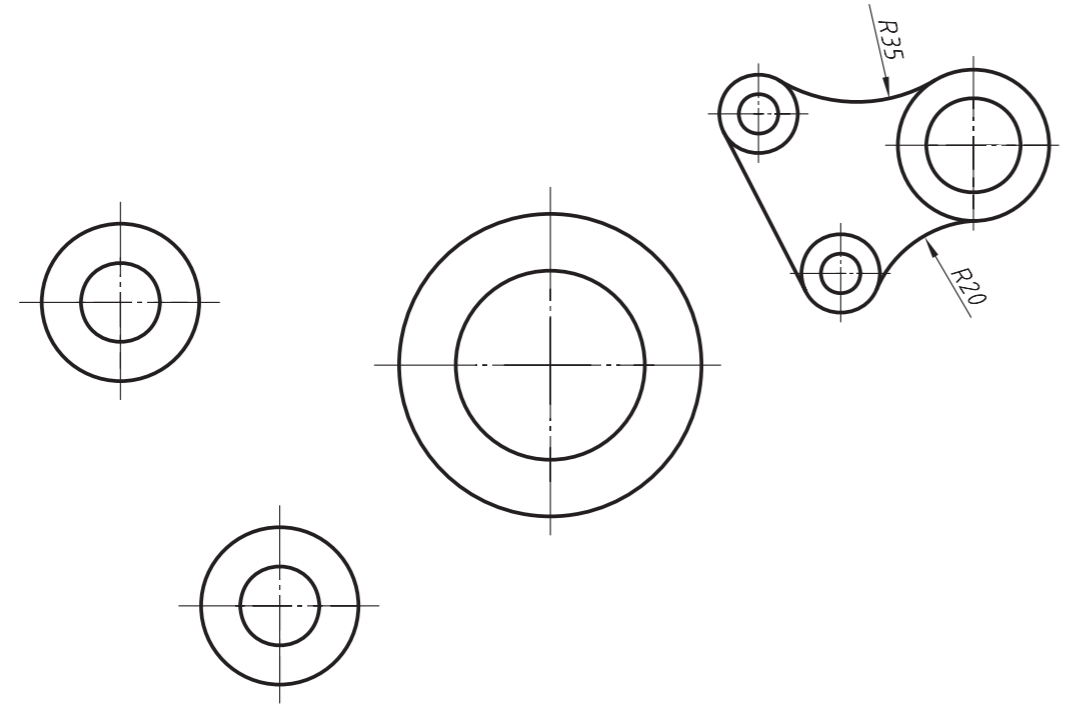
1.



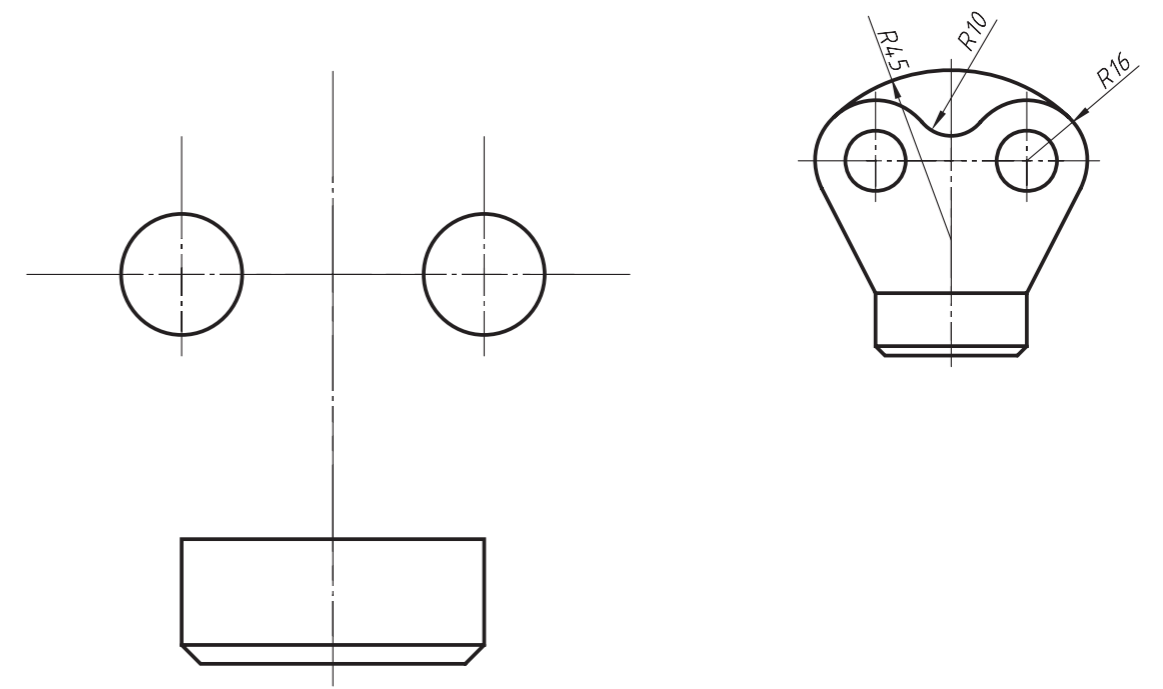
2.



3.



4.



班级

姓名

日期

审阅

第 2 章 投影法基础

2-1 根据立体图和一面视图，作另外两面视图（未知尺寸从立体图中量取相应线段）。

2-2 根据立体图作三面视图。

1.

2.

1. 从立体图中量取线段并取整数。

2×φ8通孔

3.

4.

2. 根据立体图中标注的尺寸作图。

班级

姓名

日期

审阅

2-3 对照立体图补画视图中缺漏的线条。

1.

2.

3.

4.

2-4 根据三视图分析立体，补画视图中的对称线、中心线和轴线。

1.

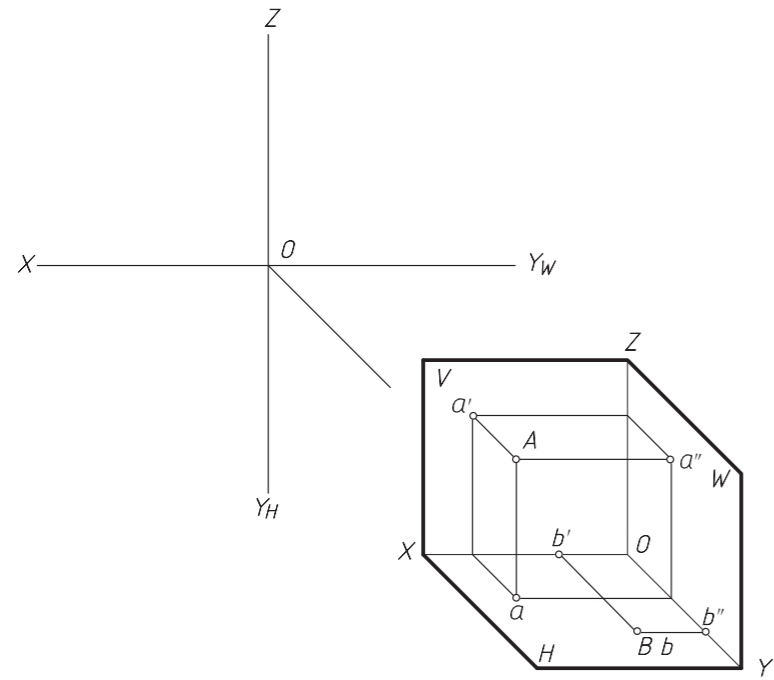
2.

3.

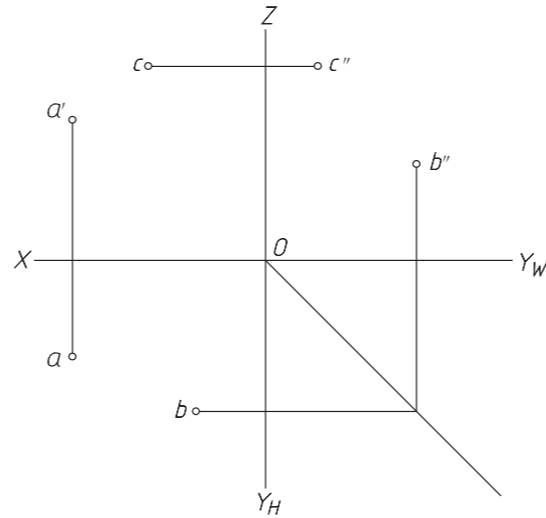
4.

2-5 点的投影。

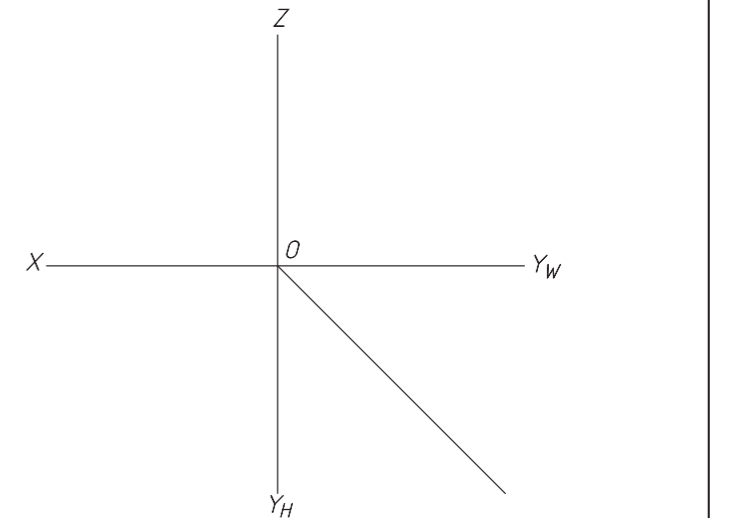
1. 根据立体图，作出 A、B 两点的三面投影（度量立体图取点的坐标值）。



2. 已知 A、B、C 三点的两面投影，作出第三面投影。

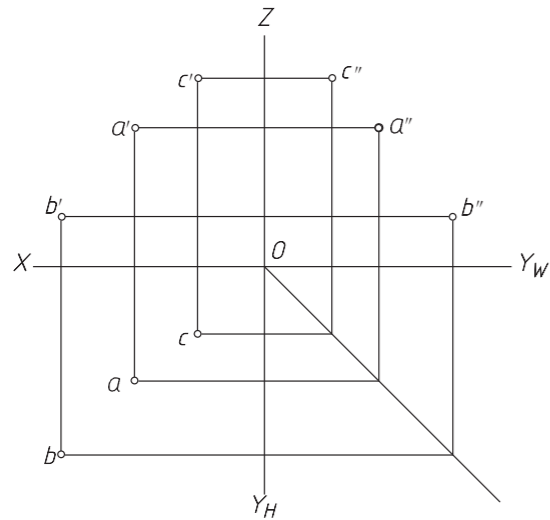


3. 已知 A、B、C 三点对投影面的距离，作出各点的三面投影。



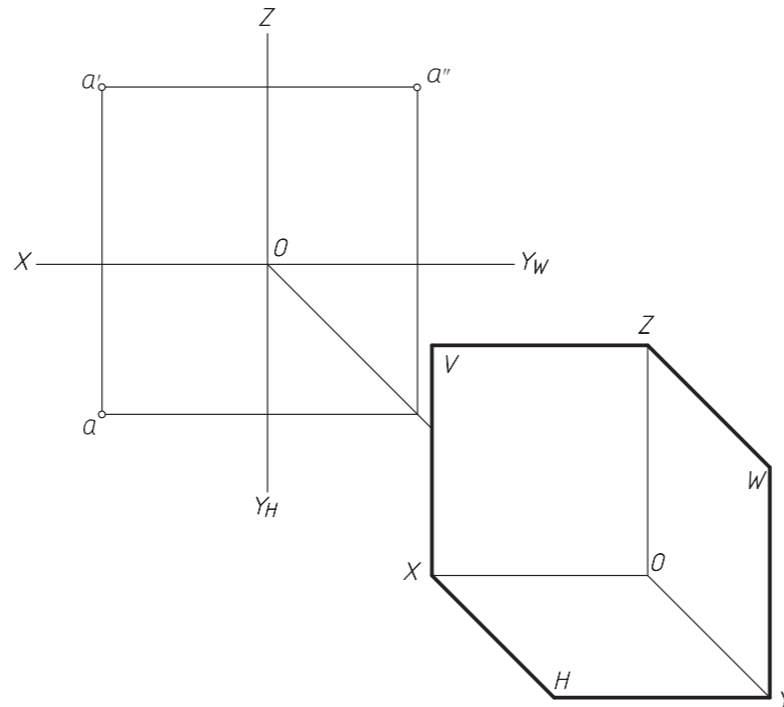
点	距 V 面	距 H 面	距 W 面
A	20	10	15
B	0	20	0
C	25	0	25

4. 根据点的投影，判别 B、C 两点相对于点 A 的位置关系。

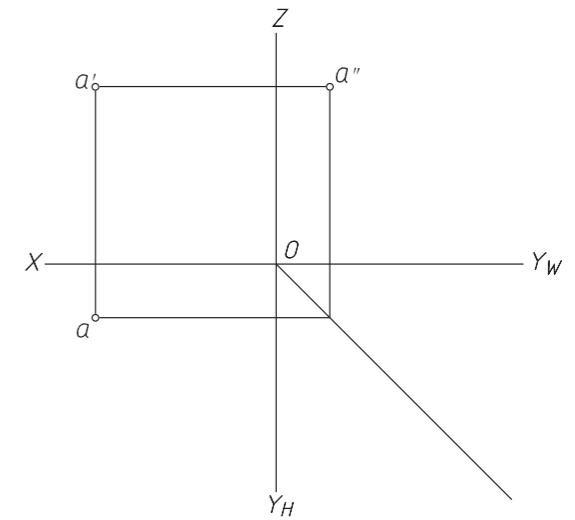


B 点在 A 点的 ____、____、____ C 点在 A 点的 ____、____、____

5. 已知点 B 在点 A 的右方 10mm、下方 12mm、后方 10mm 处，作出点 B 的三面投影，并完成立体图。



6. 已知点 A 的两面投影，点 B 和点 A 对称于 V、W 面的等分面，完成点 B 的三面投影。



班级

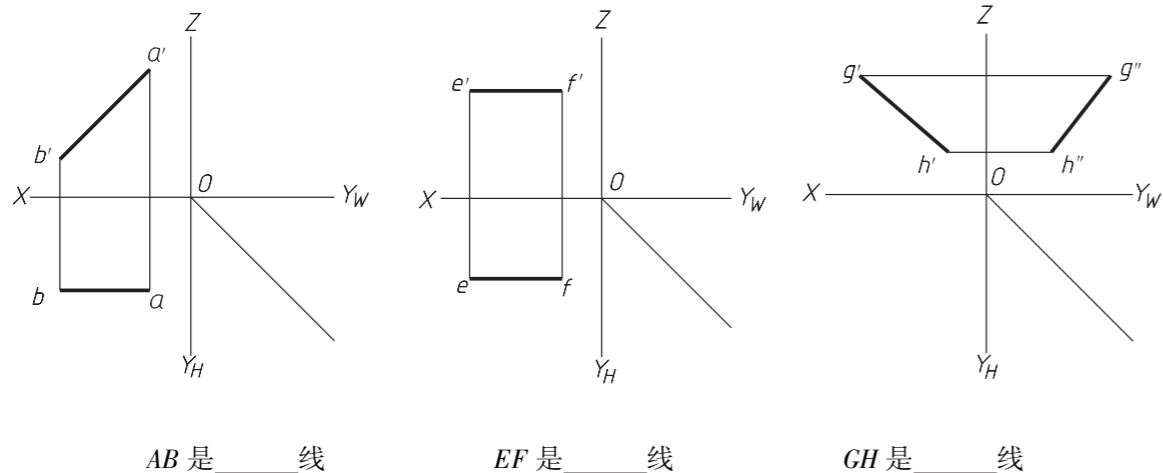
姓名

日期

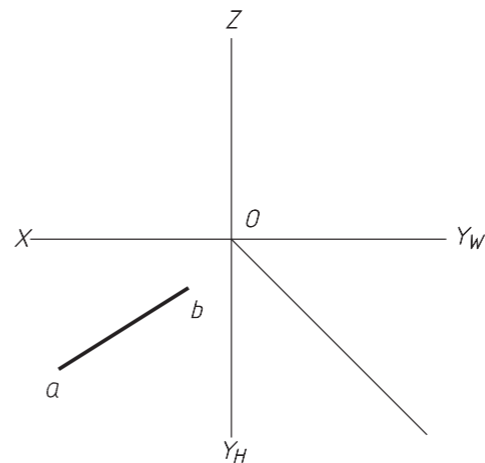
审阅

2-6 直线的投影 (一)。

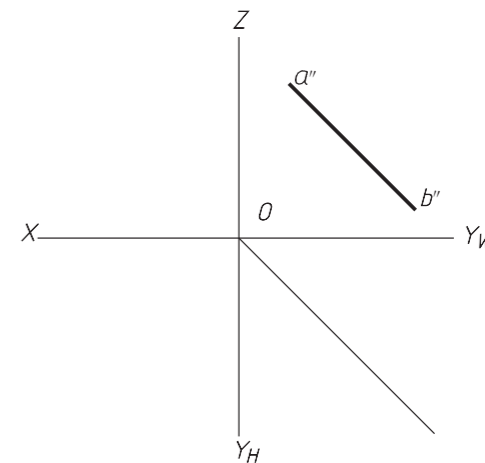
1. 根据直线的两面投影作出第三面投影, 并判断直线的投影位置。



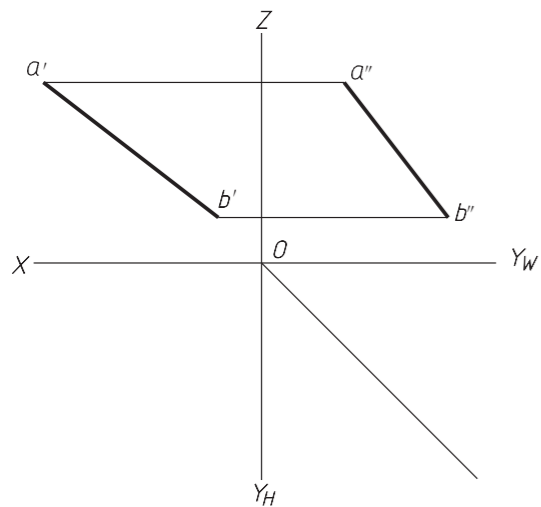
2. 已知水平线 AB 的水平投影, 距 H 面 25mm , 作出它的三面投影。



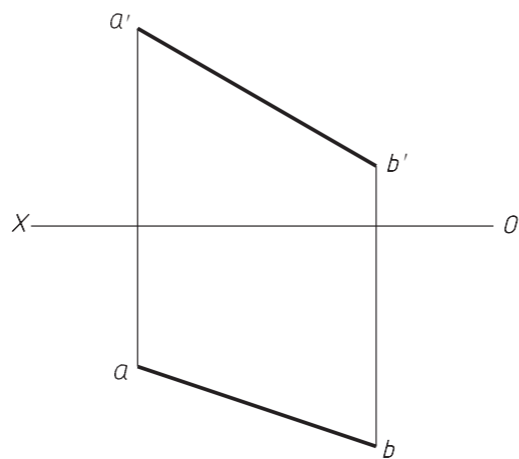
3. 已知侧平线 AB 的侧面投影, 距 W 面 20mm , 作出它的三面投影。



4. 补画直线 AB 的水平投影, 并在直线 AB 上找一点 K , 使点 K 距 V 、 H 面距离相等。



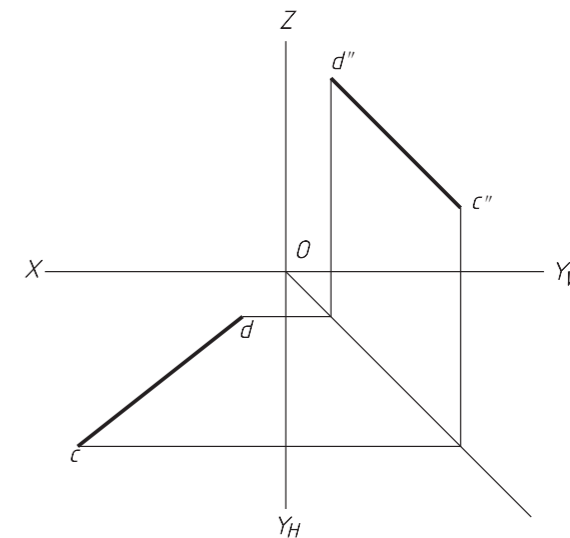
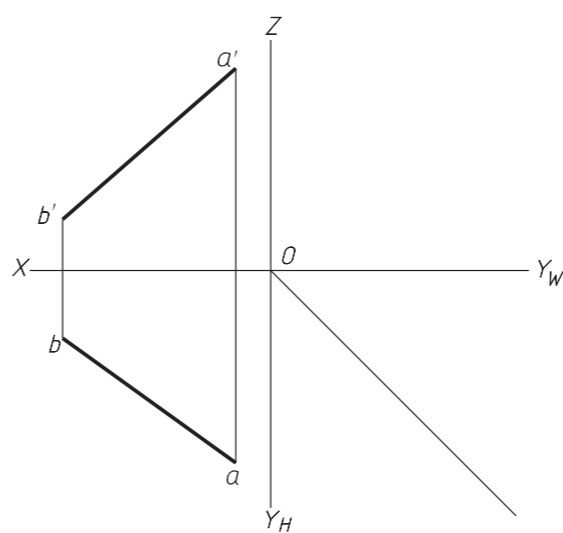
5. 在直线 AB 上取一点 C , 使 $AC : CB = 2 : 3$ 。



6. 完成直线的三面投影, 并按条件在直线上取点 K , 作出点 K 的三面投影。

(1) 点 K 距 H 面 20mm 。

(2) 点 K 距 V 面 16mm 。



班级

姓名

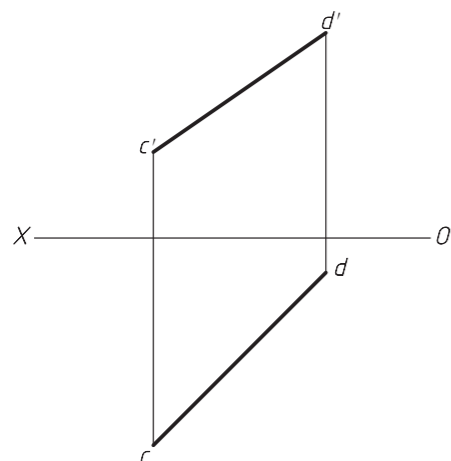
日期

审阅

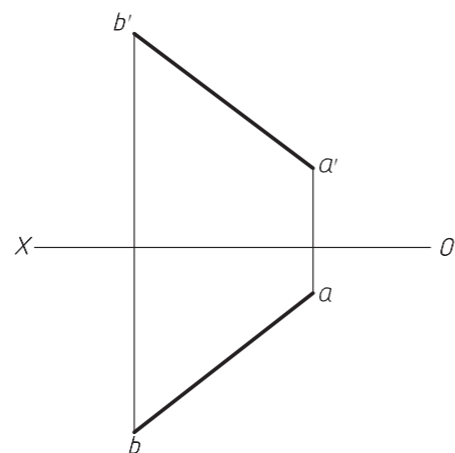
2-7 直线的投影 (二)。

1. 求直线的实长及对投影面的倾角。

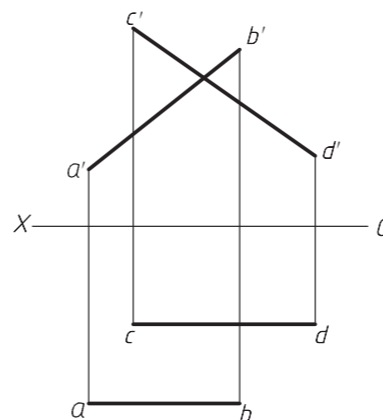
(1) 用直角三角法求直线 CD 的实长及对 V 面的倾角。



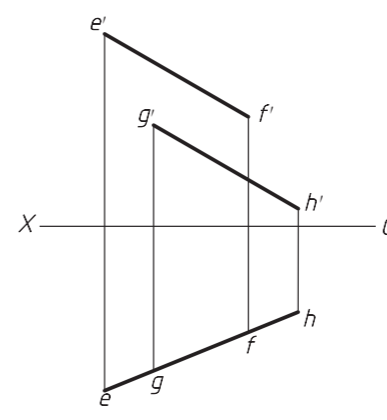
(2) 用旋转法求直线 AB 的实长及对 H 面的倾角。



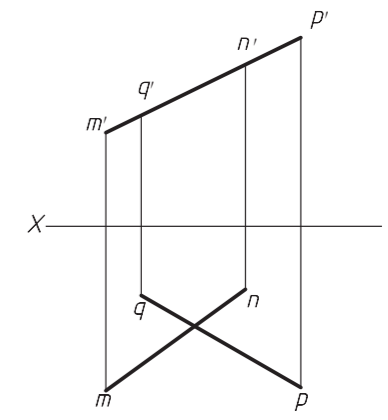
2. 判别两直线的相对位置关系。



AB 与 CD 是_____

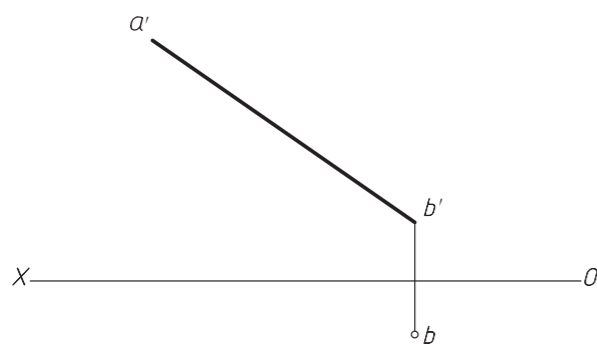


EF 与 GH 是_____

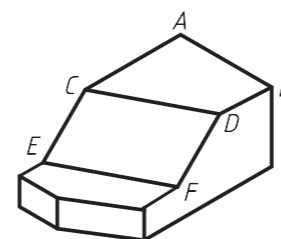
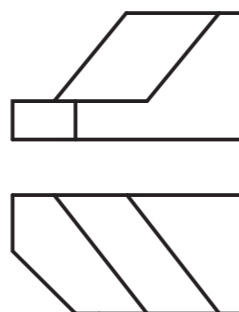


MN 与 PQ 是_____

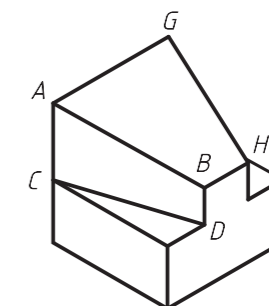
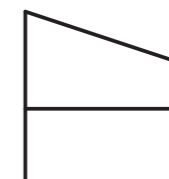
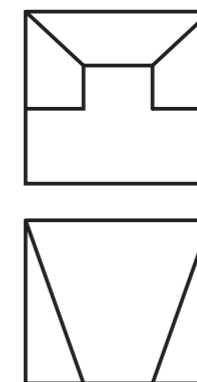
3. 已知直线 AB 的正面投影, 实长为 50mm, 作出它的水平投影及该直线与 H 面的倾角。



4. 根据立体图标注的字母代号在视图中找出对应直线的三面投影, 并说明直线的投影位置及两直线的相对位置关系。



AB 是_____线
 CD 是_____线
 DF 是_____线
 CD 与 EF 是_____两直线



AB 是_____线
 CD 是_____线
 AG 是_____线
 AB 与 GH 是_____两直线

班级

姓名

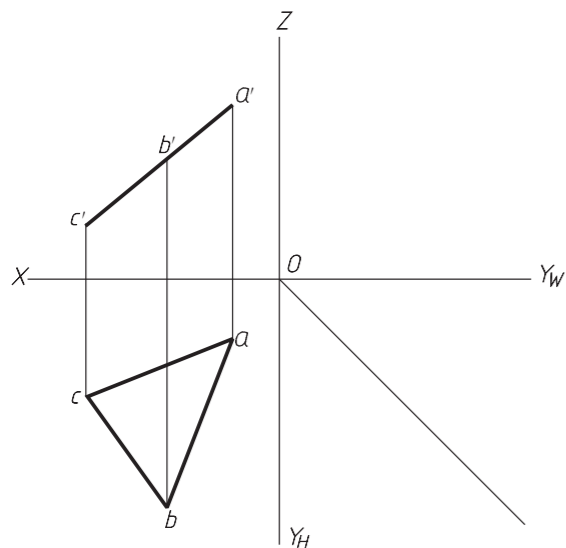
日期

审阅

2-8 平面的投影 (一)。

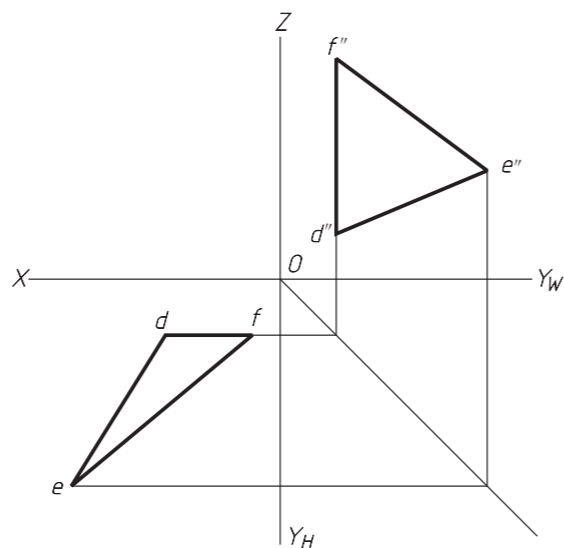
1. 作出平面的第三面投影, 并说明平面的投影位置。

(1)



平面 ABC 是 _____ 面

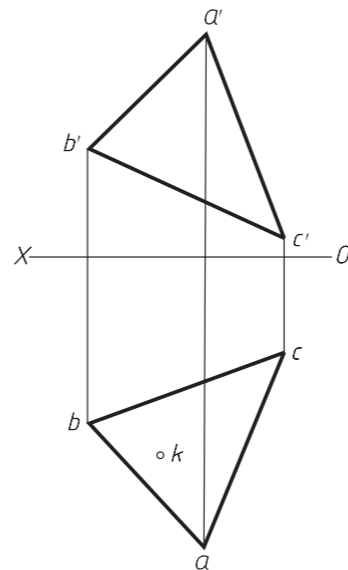
(2)



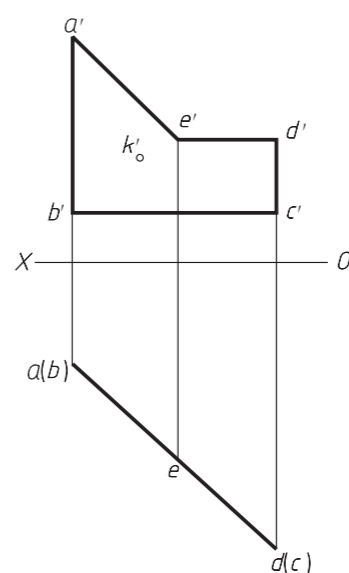
平面 DEF 是 _____ 面

2. 完成平面上点 K 的投影。

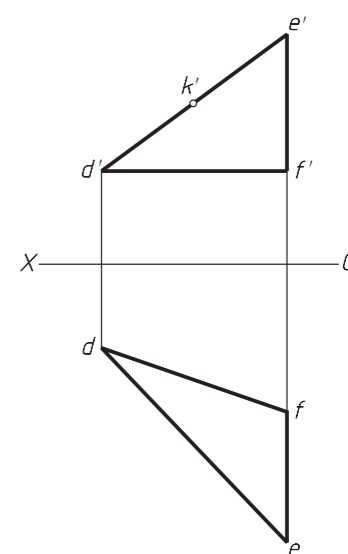
(1)



(2)

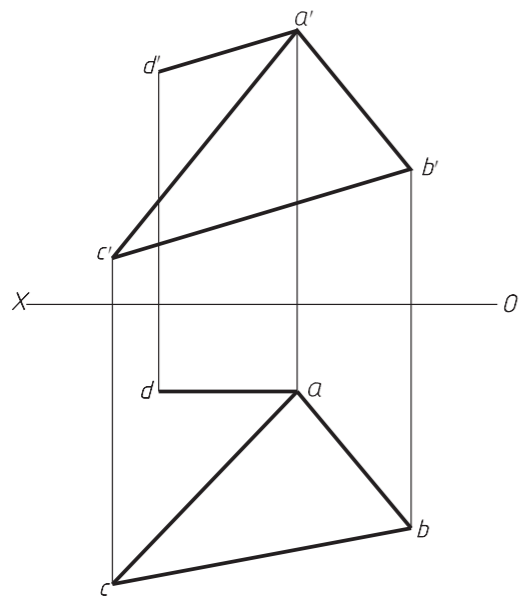


(3)



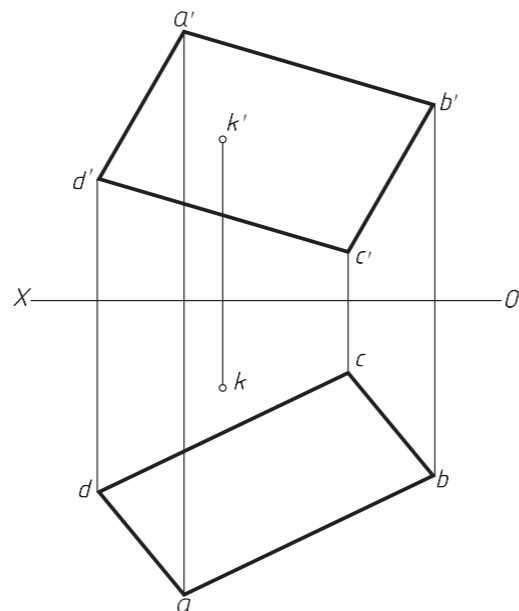
3. 判断直线 AD 和点 K 是否在平面上 (作图证明)。

(1)



直线 AD _____ 平面 ABC 上

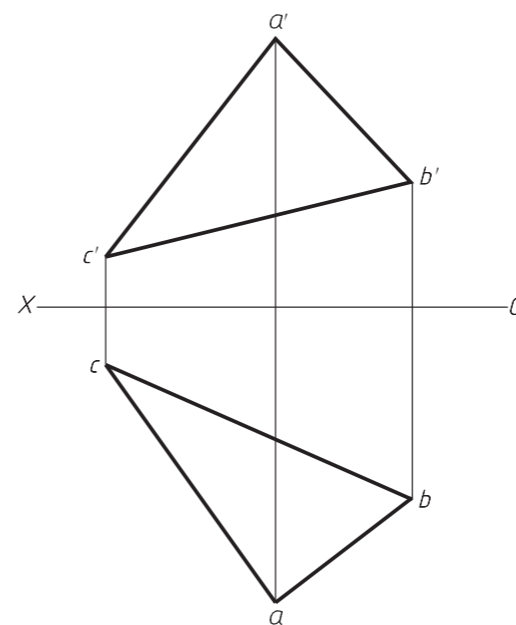
(2)



点 K _____ 平面 ABCD 上

4. 完成平面上直线的投影。

(1) 在平面 ABC 上作一条水平线 DE, 距 H 面 25mm。



(2) 在四边形 DEFG 上作一条正平线 AB, 距 V 面 25mm。

