

机床电气识图 技巧与实例

高安邦 孙佩芳 黄志欣 主编



机械工业出版社
CHINA MACHINE PRESS

机床电气识图技巧与实例

主 编 高安邦 孙佩芳 黄志欣
副主编 马 欣 罗泽艳
参 编 尚升飞 王启名 潘 成
邵俊鹏 田 敏 李贻玲 审



机械工业出版社

这是一部详尽介绍机床电气识图方法与技巧的快速入门书，通过大量实例启迪、引导、示范，使读者一看就会，能够在最短的时间内掌握相应的岗位技能，达到“技能速成”的目的。

本书内容翔实，图文并茂，阐述清晰透彻，可读性好，实用性强。全书分为7章，内容包括：机床控制常用各种电气图的画法；机床电气识图的方法与技巧；机床电气控制各基本组成环节的识图分析；普通机床电气控制电路的识读实例；现代机床中晶闸管直流调速系统控制电路的识读分析；现代机床中交流变频调速系统控制电路的识读分析；新型机床PLC控制电路的识读分析。其宗旨就是引领当代电气工程技术人員，熟练掌握电气图样的识读技术，完成卓越工程师和高技能人才的培养目标。

本书既可作为当代电气技术人員的应用指导书，也可作为理工科大学相关专业本/专科師生的实用教材和参考书。

图书在版编目（CIP）数据

机床电气识图技巧与实例/高安邦，孙佩芳，黄志欣主编. —北京：机械工业出版社，2015.10

ISBN 978-7-111-51957-7

I. ①机… II. ①高…②孙…③黄… III. ①机床-电气控制-识别
IV. ①TG502.35

中国版本图书馆CIP数据核字（2015）第256661号

机械工业出版社（北京市百万庄大街22号 邮政编码100037）

策划编辑：黄丽梅 责任编辑：黄丽梅 版式设计：霍永明

责任校对：丁丽丽 封面设计：陈沛 责任印制：李洋

北京振兴源印务有限公司印刷

2016年1月第1版第1次印刷

169mm×239mm·28印张·1插页·614千字

0001—3000册

标准书号：ISBN 978-7-111-51957-7

定价：72.00元

凡购本书，如有缺页、倒页、脱页，由本社发行部调换

电话服务

服务咨询热线：010-88361066

读者购书热线：010-68326294

010-88379203

封面无防伪标均为盗版

网络服务

机工官网：www.cmpbook.com

机工官博：weibo.com/cmp1952

金书网：www.golden-book.com

教育服务网：www.cmpedu.com

序

随着我国工业化进程的加速、产业结构的调整和升级，经济快速发展对高技能人才的需求不断扩大。然而，高技能人才短缺已是不争的事实，而且这种情况日益严重，这已引起社会各界的广泛关注。政府及各职能部门也快速做出了反应，正在采取措施加大职业教育的培养力度，鼓励各种社会力量倾力投入高技能人才培训领域。同时，社会上掀起了尊重高技能人才的热潮，营造出一个有利于高技能人才培养与成长的、轻松与和谐的社会环境。

在“十二五规划”的开局和关键之年，教育部提出了“卓越工程师教育培养计划”，要在工科的本科生、硕士研究生、博士研究生三个层次上，大力培养现场工程师、设计开发工程师和研究型工程师等多种类型的工程师后备人才。

我国的高职高专、技师学院以及高级技工学校等职业教育正是这种新型的专科教育模式，其培养的人才正是应用型、操作型人才，是高级蓝领。

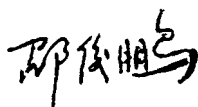
新型的教育模式需要我们改变原有的教育模式和教学方法，改变没有相应的专用教材和相应的新型师资队伍的现状。

为了使职业教育的办学更有特色，毕业生更有专长，需要建立“以就业为导向”的新型人才培养模式。为了达到这样的目标，教育部提出了“以就业为导向，要从教材异质化开始”的改革思路，打破职业教育院校使用教材的统一性，根据各职业教育院校专业和生源的差异性，因材施教。为此，着重编写实用、适用职业教育不同类型的教材，同时根据各职业教育院校所在地经济条件的不同和学生兴趣的差异，编写出形式活泼、学习方式灵活、满足社会各方面需求的自学手册和技术丛书等是当务之急。

这本书的编写以企业对人才需求为导向，以岗位职业技能要求为标准，以与企业无缝接轨为原则，以企业技术发展方向为依据，以知识单元体系为模块，结合职业教育和技能培训实际情况，注重学员职业能力的培养，体现内容的科学性、实用性和前瞻性。同时，在编写过程中力求体现“定位准确、注重能力、内容创新、结构合理、叙述通俗”的特色，为此在编写中从实际出发，简明扼要，没有过于追求系统及理论的深度，突出“入门”的特点，使读者能读懂学会，稍加训练就可掌握基本操作技能，从而达到实用速成、快速上岗的目的。

这本书既便于广大电气技术人员自学，掌握基础理论知识和实际操作技能；同时，

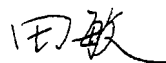
也可作为各大中专院校、职业院校、培训中心、企业内部的技能培训教材。我们真诚地希望这些新书的出版对我国高素质、高技能人才的培养起到积极的推动作用，能成为广大读者的“就业指导、创业帮手、立业之本”。



全国机械电子工程专业委员会副主任委员

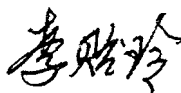
国家机械学科教学指导委员会委员

哈尔滨理工大学机械动力工程学院院长/教授/博士/博士生导师



江苏省电机工程学会理事

淮安信息职业技术学院院长/教授/博士/研究员级高级工程师



三亚技师学院和三亚学院特聘教授/黑龙江农垦职业学院教授

前 言

作为一名电气工程技术人员，电气识图是走向职场的第一步，是用人单位招聘人才考核与考试的重要内容之一，也是电气技术人员必备的岗位技能和基本功。一个不会识图的电气技术人员，对于电气设备的安装、调试、运行、维修将无从谈起，而对于电气工程的开发和设计工作更无从下手。

本书正是一部以机床设备为抓手，详尽介绍电气识图方法与技巧的快速入门新书，使读者一看就会，能够在最短的时间内掌握相应的岗位技能，其宗旨就是引领当代电气工程技术人员，熟练掌握电气图样的识读技术，完成当代卓越工程师和高技能人才的培养目标。

全书共有7章，内容包括机床控制常用各种电气图的画法、机床电气识图的方法与技巧、机床电气控制各基本组成环节的识图分析、普通机床电气控制电路图的识读实例、现代机床中晶闸管直流调速系统控制电路的识读分析、现代机床交流变频调速系统控制电路的识读分析以及新型机床PLC控制电路的识读分析等。

本书由荣获2012年第十一届全国技能人才培养突出贡献奖的海南省三亚高级技工学校组织编写。参加本书编写工作的有高安邦（本书策划、选题、立项、制定编写大纲、前言和第2章、参考文献等）、孙佩芳（第1章）、黄志欣（第4章）、马欣（第7章）、罗泽艳（第3章）、尚升飞（第5章）、王启名（第6章）、潘成（附录）。全书由海南省三亚高级技工学校特聘教授、哈尔滨理工大学教授、硕士生导师高安邦主持编写和负责统稿；聘请了全国机械电子工程专业委员会副主任委员/国家机械学科教学指导委员会委员/哈尔滨理工大学机械动力工程学院院长邵俊鹏教授/博士/博士生导师、江苏省电机工程学会理事/淮安信息职业技术学院院长田敏教授/博士/研究员级高级工程师、三亚技师学院和三亚学院特聘教授/黑龙江农垦职业学院李贻玲教授担任主审，他们对本书的编写提供了大力支持并提出了宝贵的编写意见；硕士/讲师杨帅、薛岚、陈银燕、关士岩、陈玉华、刘晓艳、毕洁廷、姚薇、王玲等和学生邱少华、王宇航、马鑫、陆智华、余彬、邱一启、张纺、武婷婷、司雪美、朱颖、杨俊、周伟、陈忠、陈丹丹、杨智炜、霍如旭、张旭、宋开峰、陈晨、丁杰、姜延蒙、吴国松、朱兵、杨景、赵家伟、李玉驰、张建民、施赛健等也为本书做了大量的辅助性工作；在此表示最衷心的感谢！本书的编写得到了海南省三亚高级技工学校、哈尔滨理工大学、淮安信息职业技术学院的大力支持，在此也表示最真诚的感激之意！任何一本新书的出版都是在认真总结和引用前人知识和智慧的基础上创新发展起来的，本书的编写无疑也参考和引用了许多前人优秀教材与研究成果的结晶和精华。在此向本书所参考和引用的资料、文献、教材和专著的编著者表示最诚挚的敬意和感谢！

鉴于编者的水平和经验有限，书中错误、疏漏、不足之处肯定不少，恳请读者和专家们不吝批评、指正、赐教，以便今后更好地发展、完善、充实和提高。

编 者

目 录

序

前言

第 1 章 机床控制常用各种电气图的画法	1
1.1 绘制机床控制简图的通用规则	1
1.1.1 绘制机床控制简图的布局要求	1
1.1.2 元件表示方法要求	2
1.1.3 组成部分可动的元件表示方法	2
1.1.4 触点符号表示方法	3
1.2 机床控制概略图	4
1.2.1 概略图的作用与分类	4
1.2.2 概略图的绘制方法	4
1.2.3 非电过程控制系统的概略图绘制方法	6
1.3 机床控制功能表图	10
1.3.1 功能表图的组成及规定	10
1.3.2 控制系统功能表图的绘制方法	12
1.4 机床控制逻辑功能图	13
1.4.1 逻辑功能图绘制的基本要求	13
1.4.2 逻辑符号的意义和理解	14
1.4.3 定时脉冲发生器逻辑功能图绘制方法	17
1.4.4 继电保护逻辑功能图绘制方法	17
1.5 机床控制电路图	18
1.5.1 电路图的作用和分类	18
1.5.2 电路图的内容和规定	19
1.5.3 电路图绘制方法	20
1.5.4 机床控制端子功能图	23
1.6 机床控制接线图和接线表	24
1.6.1 接线图和接线表的作用及表示方法	24
1.6.2 单元接线图和单元接线表	25
1.6.3 互连接线图和互连接线表	26
1.6.4 端子接线图和端子接线表	27
1.6.5 电缆图和电缆表	30
1.6.6 热工仪表导管电缆连接图	30
1.7 机床控制布置图（安装图）	34
1.7.1 布置图（安装图）的分类	34

1.7.2 布置图（安装图）绘制要求	34
第2章 机床电气识图的方法与技巧	37
2.1 机床电气识图要求、识图步骤与技巧	37
2.1.1 机床电气识图的基本要求	37
2.1.2 机床电气识图的一般步骤	38
2.1.3 电气识图的基本技巧	39
2.2 机床控制中电力系统电气图的识图方法与技巧	40
2.2.1 电气主系统概略图（主结线图）	40
2.2.2 电气二次系统电路图（二次结线图）	40
2.2.3 结线图与布置图	41
2.3 机床控制中电力拖动电气图识图方法与技巧	42
2.3.1 机床电力拖动电气图的类型	42
2.3.2 机床电气控制的基本元件和基本环节	42
2.3.3 机床电力拖动电气图识图方法与技巧	44
2.4 机床控制中电子器件电气图的识图方法与技巧	45
2.5 机床控制中未接触过图样的识图方法与技巧	46
第3章 机床电气控制各基本组成环节的识图分析	49
3.1 机床中启动控制电路环节的识读分析	49
3.1.1 机床的全电压启动控制电路	49
3.1.2 机床的既能点动又能长动控制电路	50
3.1.3 机床的减压启动控制电路	50
3.1.4 机床常用交流异步电动机的软启动控制	54
3.2 机床中正反向可逆运行控制电路的识读分析	62
3.2.1 机床正反向运行控制电路	62
3.2.2 机床工作台自动往返循环控制电路	66
3.3 机床中高低速控制电路环节的识读分析	66
3.3.1 双速电动机高低速控制	66
3.3.2 三速电动机的高、中、低速控制	67
3.3.3 四速电动机的最高速、中高速、中低速、最低速控制	70
3.4 电气设备中停机制动控制电路的识读分析	72
3.4.1 交流异步电动机的能耗制动控制电路	72
3.4.2 交流异步电动机的反接制动控制电路	74
3.5 机床电液控制电路识读分析	80
3.5.1 液压系统组成	80
3.5.2 电磁换向阀	81
3.5.3 液压系统工作自动循环控制电路	81
3.6 机床的其他控制电路环节	84
3.6.1 机床的多地点控制	84
3.6.2 机床的联锁和互锁控制	86

3.6.3	机床的电流控制	89
3.6.4	电气设备的频率控制	91
3.7	机床保护电路的识读分析	94
3.7.1	短路保护	94
3.7.2	过电流保护	94
3.7.3	过载(热)保护	95
3.7.4	零电压与欠电压保护	95
3.7.5	弱磁保护	95
3.7.6	限位保护	95
3.7.7	漏电保护	96
第4章	普通机床电气控制电路的识读实例	99
4.1	机床电气系统的组成及识读分析原则	99
4.1.1	机床电气控制电路图识读分析的主要内容	99
4.1.2	机床电气控制电路图识读的主要要求	100
4.1.3	机床电气控制电路图的识读分析方法	101
4.2	车床电气控制电路的识读实例	102
4.2.1	车床概述	102
4.2.2	CW6163型卧式车床电气控制电路图的识读实例	103
4.2.3	C650型卧式车床的电气控制电路图的识读实例	105
4.2.4	C5225型立式车床电气控制电路图的识读实例	108
4.3	典型摇臂钻床电气控制线路的识读实例	113
4.3.1	摇臂钻床概述	113
4.3.2	Z35型摇臂钻床电气控制线路的识读分析	115
4.3.3	Z3040摇臂钻床的电气控制电路图解分析法识读	117
4.3.4	Z3050型摇臂钻床电气控制线路的识读实例	119
4.4	卧式镗床的电气控制电路图的识读实例	125
4.4.1	卧式镗床概述	125
4.4.2	T610型卧式镗床的电气控制电路图识读分析	126
4.5	M7475型立轴圆台平面磨床的电气控制电路图的识读实例	140
4.5.1	立轴圆台平面磨床概述	141
4.5.2	M7475型立轴圆台平面磨床的电气控制电路图的识读分析	141
4.6	B2012A型龙门刨床的电气控制线路的识读实例	145
4.6.1	龙门刨床机床概述	145
4.6.2	龙门刨床的电气控制电路图的识读分析	147
4.7	组合机床的电气控制电路图的识读实例	153
4.7.1	组合机床概述	153
4.7.2	双面单工液压传动组合机床的电气控制图识读分析	154
第5章	现代机床中晶闸管直流调速系统控制电路的识读分析	158
5.1	晶闸管直流调速系统概述	158

5.2 晶闸管直流调速系统中常用的电力电器件及其所组成的控制环节	180
5.3 XF-014 轧辊磨床晶闸管直流调速系统的识读分析	201
5.3.1 SCR-200A 晶闸管通用直流调速系统的认知	201
5.3.2 SCR-200A 晶闸管通用直流调速系统的调整	204
5.3.3 SCR-200A 晶闸管通用直流调速系统的常见故障与检修	207
5.4 T6216C 落地镗床晶闸管直流调速系统的识读分析	211
5.4.1 T6216C 落地镗床晶闸管直流调速系统的认知	211
5.4.2 T6216C 落地镗床晶闸管直流调速系统的调试	219
5.4.3 T6216C 落地镗床晶闸管直流调速系统的日常维护和常见故障及检修	221
5.5 全数字直流调速装置系统的识读实例	223
5.5.1 晶闸管智能控制模块	223
5.5.2 全数字直流调速装置 SIMOREG DC-MASTER 6RA70 的识读	225
5.5.3 全数字直流调速装置 SIMOREG 6RA70 装置的识读	236
第 6 章 现代机床中交流变频调速系统控制电路的识读分析	239
6.1 交流调速概述	239
6.2 变频器在机床上的典型控制识读实例	292
6.2.1 变频器在磨床上的应用识读实例	292
6.2.2 高频变频器在机床高速电主轴上的应用识读实例	293
6.2.3 MR440 通用变频器面板方式控制机床异步电动机正反转的识读实例	295
6.2.4 MR440 通用变频器用于机床的多段速度控制识读实例	314
6.2.5 日本安川电机公司 VS-616G 通用型变频器在机床中典型应用识读实例	318
6.3 现代数控机床中交流伺服系统用的变频器识图实例	323
6.3.1 现代数控机床中交流伺服系统的概念	323
6.3.2 交流伺服系统的构成及工作原理剖析	326
6.3.3 方波电流型 BDCM (无刷直流电动机) 交流伺服系统识读实例	327
6.3.4 三相 PMSM 交流伺服系统的识读分析	329
6.3.5 AC 伺服驱动系统的动态结构	333
第 7 章 新型机床 PLC 控制电路的识读分析	335
7.1 识读和分析机床 PLC 控制梯形图和语句表程序的方法和步骤	335
7.1.1 总体分析	335
7.1.2 梯形图和语句表的结构分析	336
7.1.3 梯形图和语句表的分解	336
7.1.4 集零为整, 综合分析	337
7.2 机床 PLC 控制的各种常用环节识读	338
7.2.1 机床电动机的自锁/互锁/联锁控制	338
7.2.2 机床电动机的优先控制	339
7.2.3 机床电动机的延迟启/停控制	340
7.2.4 用置位/复位指令实现机床电动机的启/停控制	341
7.2.5 机床电动机的正、反转控制	341

7.2.6	机床电动机的Y/Δ减压启动控制	341
7.2.7	机床电动机的软启动控制	343
7.2.8	机床电动机的多地点控制	344
7.2.9	机床电动机的交替运行控制	346
7.2.10	机床电动机的能耗制动控制	347
7.2.11	使用脉冲输出触发数控机床步进电动机驱动器	348
7.2.12	机床电动机的单按钮“按启按停”控制	349
7.2.13	行程开关控制的机床工作台自动循环控制电路	352
7.2.14	电动机串电阻减压启动和反接制动控制	352
7.2.15	机床电动机的单管能耗制动控制	353
7.2.16	3台电动机Y/Δ减压顺启/逆停的PLC控制	354
7.2.17	PLC控制3台电动机Y/Δ减压顺启/逆停的梯形图程序	354
7.2.18	用比较指令编程的电动机顺启/逆停的PLC控制	357
7.2.19	用移位寄存器指令编程的四台电动机M ₁ ~M ₄ 的PLC控制	358
7.3	CA6140普通车床的PLC控制梯形图的识读实例	360
7.3.1	CA6140普通车床的电气控制电路	360
7.3.2	改为PLC控制后的I/O配置和PLC的I/O接线	360
7.3.3	CA6140小型车床PLC控制梯形图程序的识读分析	362
7.4	C650中型车床PLC控制梯形图程序的识读分析	363
7.4.1	C650中型车床的电气控制电路图	363
7.4.2	改为PLC控制后的I/O配置和PLC的I/O接线	363
7.4.3	C650中型车床PLC控制梯形图程序的识读分析	364
7.5	C5225型立式车床PLC控制梯形图程序的识读分析	367
7.5.1	C5225型立式车床的电气控制电路图	367
7.5.2	改为PLC控制后的I/O配置和PLC的I/O接线	367
7.5.3	C5225型立式车床的PLC控制的梯形图和语句表程序	369
7.6	Z3040摇臂钻床PLC控制梯形图程序的识读分析	372
7.6.1	Z3040摇臂钻床的电气控制电路图	372
7.6.2	改为PLC控制后的I/O配置和PLC的I/O接线	372
7.6.3	Z3040摇臂钻床PLC控制程序的识读分析	373
7.7	T610型卧式镗床PLC控制梯形图程序的识读分析	375
7.7.1	T610型卧式镗床的电气控制电路图	375
7.7.2	改为PLC控制后的I/O配置和PLC的I/O接线	375
7.7.3	T610型卧式镗床PLC控制的梯形图和语句表程序	379
7.8	M7475型立轴圆台平面磨床PLC控制梯形图程序的识读分析	381
7.8.1	M7475型立轴圆台平面磨床的电气控制电路图	381
7.8.2	改为PLC控制后的I/O配置和PLC的I/O接线	381
7.8.3	M7475型立轴圆台平面磨床PLC控制的梯形图和语句表程序	384
7.9	B2012A型龙门刨床PLC控制梯形图程序的识读分析	385

7.9.1	B2012A 型龙门刨床的电气控制电路图	385
7.9.2	改为 PLC 控制后的 I/O 配置和 PLC 的 I/O 接线	385
7.9.3	B2012 型龙门刨床 PLC 控制梯形图和语句表程序	387
7.10	双面单工液压传动组合机床 PLC 控制梯形图程序的识读分析	388
7.10.1	双面单工液压传动组合机床的电气控制电路图	388
7.10.2	改为 PLC 控制后的 I/O 配置和 PLC 的 I/O 接线	388
7.10.3	双面单工液压传动组合机床 PLC 控制的梯形图和语句表程序	390
7.11	双面钻孔组合机床 PLC 控制梯形图程序的识读分析	391
7.11.1	双面钻孔组合机床的工作流程	391
7.11.2	双面钻孔组合机床各电动机控制要求	391
7.11.3	机床动力滑台、工件定位装置、夹紧装置控制要求	391
7.11.4	双面钻孔组合机床的电气主电路	392
7.11.5	双面钻孔组合机床的 PLC 控制	393
7.12	深孔钻组合机床的 PLC 控制系统识读	397
7.12.1	深孔钻组合机床的控制要求	397
7.12.2	PLC 的 I/O 配置和 PLC 的 I/O 接线	398
7.12.3	深孔钻削 PLC 控制的顺序功能图和控制梯形图程序	398
7.12.4	PLC 控制过程分析	400
7.13	双头钻床的 PLC 控制系统设计	401
7.13.1	双头钻床的控制要求	401
7.13.2	双头钻床控制 PLC 的 I/O 配置和 PLC 的 I/O 接线	402
7.13.3	深孔钻削控制的梯形图程序	402
7.13.4	PLC 控制过程分析	403
7.13.5	识读 PLC 梯形图时应充分注意 PLC 梯形图设计上的一些问题	404
7.14	某龙门钻床的 PLC 控制系统识读	404
7.14.1	龙门钻床简化结构示意图和工艺说明	404
7.14.2	龙门钻床工艺过程功能表图	406
7.14.3	确定 PLC 输入输出点数, 选择 PLC, 画出龙门钻床 PLC 工程应用设计的 I/O 端子实际接线图	408
7.14.4	PLC 控制的梯形图程序	408
7.15	机床加工中搬运机械手的 PLC 控制系统识读	420
7.15.1	机床加工中机械手搬运工件的生产工艺过程分析	420
7.15.2	PLC 的 I/O 触点地址	421
7.15.3	PLC 控制的用户程序	421
附录		425
附录 A	电气图常用图形符号和文字符号新/旧标准对照表	425
附录 B	FX _{2N} 系列 PLC 内部软元件分配一览表	428
附录 C	三菱 FX 系列 PLC 指令一览表	429
参考文献		434

第 1 章 机床控制常用各种电气图的画法

1.1 绘制机床控制简图的通用规则

1.1.1 绘制机床控制简图的布局要求

机床控制简图的绘制应做到布局合理、排列均匀、图面清晰、便于看图。为此在布局时应注意以下几点：

- 1) 表示导线、信号通路、连接线等的图线应采用直线，且交叉和折弯要最少。
- 2) 简图可以水平布置，或者垂直布置，有时为了把相应的元件连接成对称的布局，也可采用斜交叉线，如图 1-1 所示。
- 3) 电路或元件应按功能布置，并尽可能按其工作顺序排列。

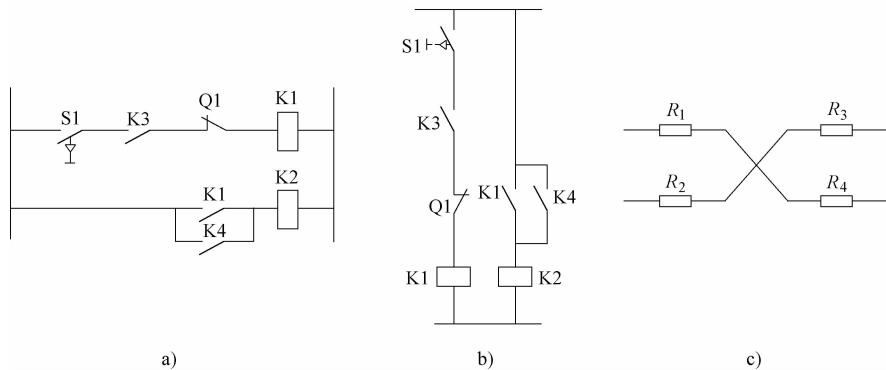


图 1-1 简图布局

a) 水平布置 b) 垂直布置 c) 斜交叉线

4) 对因果次序清楚的简图，尤其是电路图和逻辑图，其布局顺序是从左到右或从上到下。

5) 在闭合电路中，正（前）向通路上的信号流方向应该从左到右或从上到下，反馈通路的的方向则是从右到左或从下到上，如图 1-2 所示。应在信息线上画开口箭头以表明流向，开口箭头不得与其他任何符号（例如限定符号）相邻近。

6) 图的引入线或引出线，最好画在图样边框附近。

7) 在同一张电气图样中只能选用一种图形形式，图形符号的大小和线条的粗细亦应基本一致。

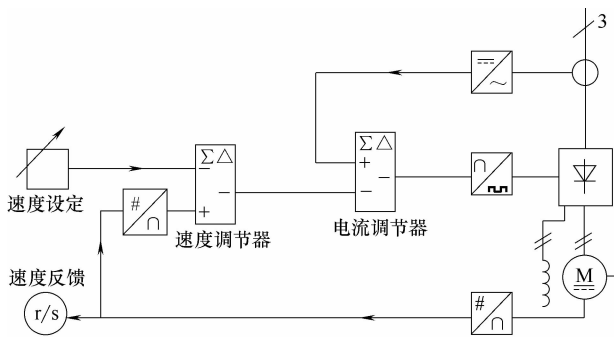


图 1-2 信号流方向的表示

1.1.2 元件表示方法要求

机床中常用的六种元件表示方法，其中任何一种或其全部均可在同一图中使用。当电路较简单时，使用集中表示法或组合表示法即可满足要求；当电路比较复杂时，可采用其他表示方法。重复表示法、组合表示法和分立表示法对集成电路特别适用。元件功能上独立的组成部分的两种表示法（组合或分立），可以和功能有关的组成部分的几种表示法（集中、半集中、分开和重复）之一结合使用。

半集中表示法常用于机械功能相关联的元件，也可用于二进制逻辑元件。在半集中表示法中，应清晰地示出不易受到外部影响且功能上相关联的元件内部各组成部分之间的联系或连接。

在分开表示法中，功能上有关的各组成部分之间的内部联系和连接是隐含的，只有当内部联系如同继电器线圈和相应触点那样明显时才应采用分开表示法。表示元件各组成部分的每一个符号都应标注项目代号，以便与表示同一元件的其他所有符号相关联。

在重复表示法中，元件中每个具有独立功能的组成部分在几处用集中表示法示出，而每一处只部分连接。图中多次出现的同一端子都应标注端子代号，但连接只需在一处示出。如果能表达清楚，连接线或其他连接标记也可以全部示出。如果需要标识重复的信息，可把重复的端子代号加括号，或使用特殊的识别符，在图中加以说明。

在用分立表示法时，表示元件组成部分的每个符号上应标注项目代号，以便与表示同一元件的其他符号相关联。

1.1.3 组成部分可动的元件表示方法

1. 绘制方法

组成部分（如触点）可动的元件，应按照如下规定的位置或状态绘制：

1) 单一稳定状态的手动或机电元件，如继电器、接触器、制动器和离合器在非激励或断电状态。在特定情况下，为了有助于对图的理解，也可以表示在激励或通电状态，但此时应在图中说明。

2) 断路器和隔离开关在断开 (OFF) 位置。对于有两个或多个稳定位置或状态的其他开关装置, 可表示在其中的任何一个位置或状态。必要时须在图中说明。

3) 标有断开 (OFF) 位置的多个稳定位置的手动控制开关在断开 (OFF) 位置。未标有断开 (OFF) 位置的控制开关在图中规定的位置。应急、备用、告警、测试等用途的手动控制开关, 应表示在设备正常工作时所处的位置或其他规定的位置。

4) 由凸轮、变量 (如位置、高度、速度、压力、温度等) 控制的引导开关在图中规定的位置。

2. 功能说明

1) 对于功能复杂的手动控制开关, 如需要理解功能, 应在图中增加图示, 如图 1-3 所示。

2) 对于引导开关应在其符号附近增加功能说明。该说明可以包含图示、驱动装置的符号、注释、代号或表格, 如图 1-4 和图 1-5 所示。

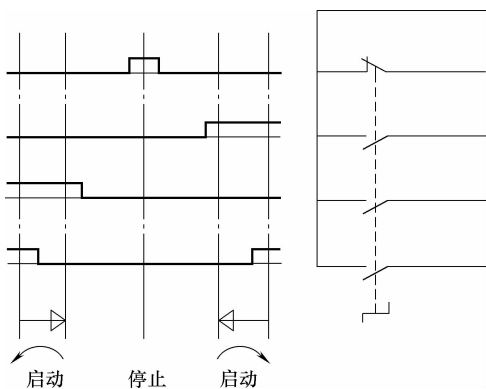


图 1-3 描述手动控制开关功能的示例

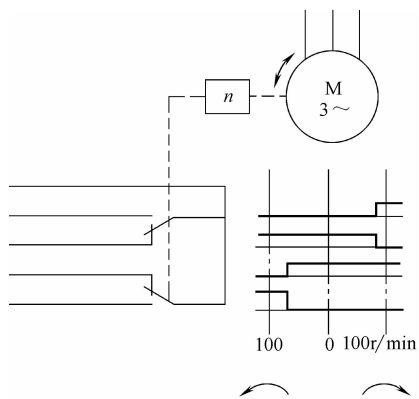


图 1-4 描述速度监测用引导开关功能的示例

1.1.4 触点符号表示方法

1. 用触点符号表示半导体开关的方法

用常开触点符号 (见图 1-6a) 或常闭触点符号 (见图 1-6b) 所表示的半导体开关

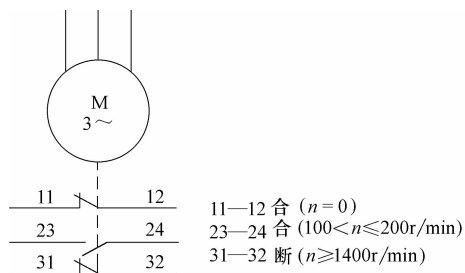


图 1-5 描述速度监测用引导开关功能的说明示例

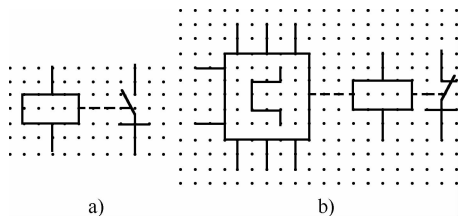


图 1-6 用触点符号表示半导体开关的方法
a) 常开触点符号 b) 常闭触点符号

应按其初始状态即辅助电源闭合的时刻绘制。

2. 触点符号的取向

为了与设定的动作方向一致，触点符号的取向应该是：当元件受激时，水平连接的触点，动作向上；垂直连接的触点，动作向右。当元件的完整符号中含有机械锁定、阻塞装置、延迟装置等符号时，这一点尤为重要。在触点排列复杂而无机械锁定装置的电路中，当采用分开表示法时，为了图面布局清晰，减少连接线交叉，可以改变触点符号的取向。

1.2 机床控制概略图

1.2.1 概略图的作用与分类

1. 概略图的作用

概略图用于概略表示系统、分系统、成套装置、设备、软件等（例如机床控制台或供电站）的概貌，并能表示出各主要功能件之间和（或）各主要部件之间的主要关系（如主要特征及其功能关系）。

概略图用于作为教学、训练、操作和维修的基础文件。还可作为进一步设计工作的依据，编制更详细的简图，如功能图和电路图。

2. 概略图的分类

主要采用方框符号的概略图称为框图。在电力配电工程中根据所表达的内容可分为电气测量控制保护框图、电力调度自动化系统框图等。

在地图上表示诸如发电站、变电站和电力线、电信设备和传输线之类的电网的概略图称为电力网络图或电信网络图。

非电过程控制系统的概略图，反应过程流程的称为过程流程图，反应控制系统的测量和控制功能的概略图称为过程检测和控制系統图等。

1.2.2 概略图的绘制方法

1. 绘制概略图应遵守的规定

1) 概略图可在不同层次上绘制，较高的层次描述总系统，而较低的层次描述系统中的分系统。

2) 概略图应采用图形符号或者带注释的框绘制。框内的注释可以用符号、文字或同时采用符号与文字，如图 1-7a 所示。

3) 概略图中的连线或导线的连接点可用小圆点表示，也可不用小圆点表示。但同一工程中宜采用其中一种表示形式。

4) 图形符号的比例应按模数 M 确定。符号的基本形状以及应用时相关的比例应保持不同看法一致。

5) 概略图中的图形符号应按所有回路均不带电、设备在断开状态下绘制。

6) 概略图中表示系统或分系统基本组成的符号和带注释的框均应标注项目代号, 如图 1-7a 所示。项目代号应标注在符号附近, 当电路水平布置时, 项目代号宜注在符号的上方; 当电路垂直布置时, 项目代号宜注在符号的左方。在任何情况下, 项目代号都应水平排列, 如图 1-7b、c 所示。

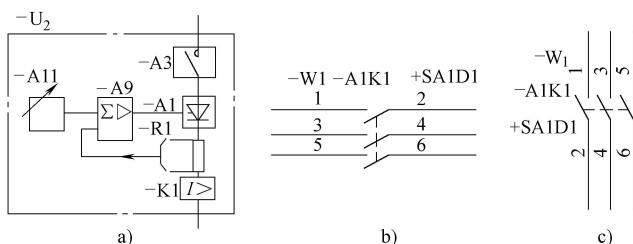


图 1-7 概略图中项目代号标注示例

a) 各框标注项目代号 b) 电路水平布置 c) 电路垂直布置

7) 概略图上可根据需要加注各种形式的注释和说明。如在连线上可标注信号名称、电平、频率、波形、去向等。也允许将上述内容集中表示在图的其他空白处。概略图中设备的技术数据宜标注在图形符号的项目代号下方。

8) 概略图宜采用功能布局法布图, 必要时也可按位置布局法布图。布局应清晰并利于识别过程和信息的流向, 如图 1-8 所示。

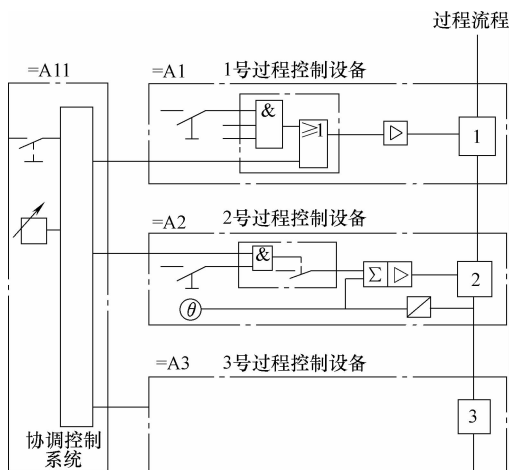


图 1-8 控制信号流向与过程流向垂直绘制的布局示意图

9) 概略图中的连线的线型可采用不同粗细的线型分别表示。

10) 概略图中的远景部分宜用虚线表示, 对原有部分与本期工程部分应有明显的区分。

2. 概略图示例

1) 某机床车间供配电系统继电保护框图如图 1-9 所示。