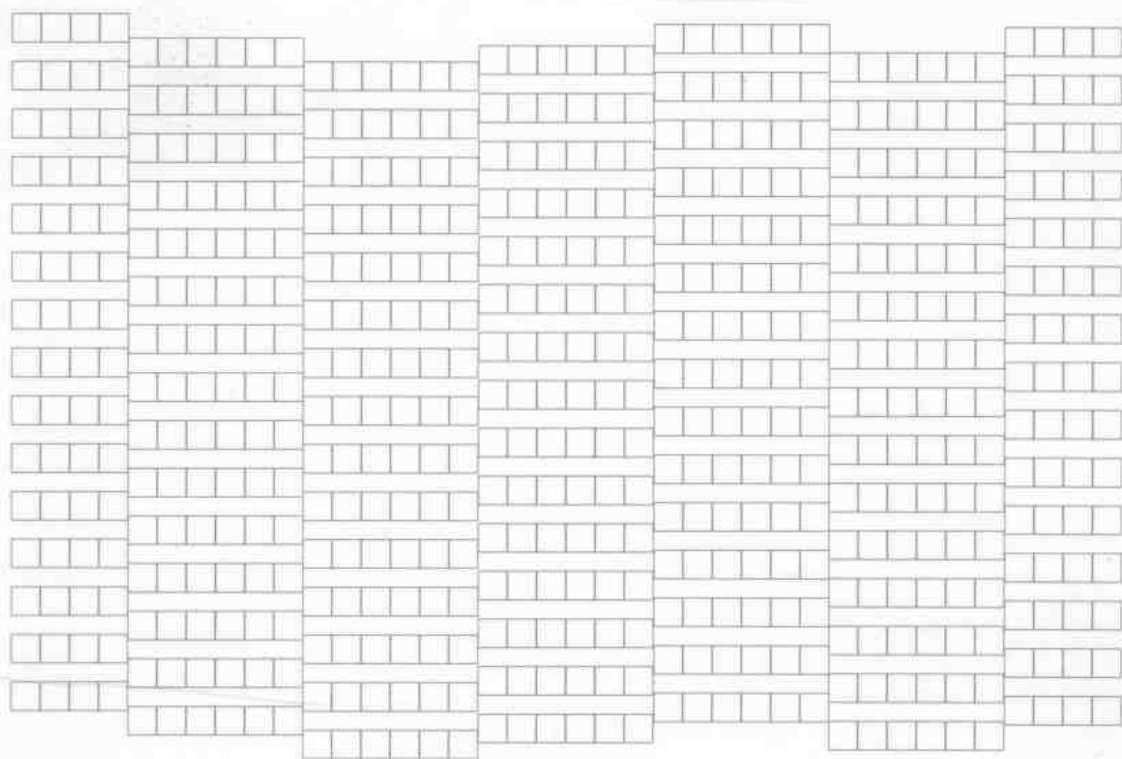


中青版 高考 高分 名师 导航

总策划 《考试在线》 频道



编著 王海玲

高考易错题解析

中国青年出版社

直 击 高 考 考 点
攻 破 试 题 陷 阱
减 少 出 错 机 会
掌 握 考 试 技 巧

地理

- | | | |
|-----|-------|--|
| 语 文 | 于 树 泉 | 人大附中语文特级教师，海淀区学科带头人。 |
| | 杨 建 宇 | 清华大学附中语文特级教师，北京市级语文学科带头人，
海淀区教委名师工作站专家组成员。 |
| 数 学 | 韩 新 生 | 全国数学特级教师，国家级骨干教师，北京市金牌教师。 |
| 英 语 | 胡 国 燕 | 首师大附中英语特级教师。 |
| | 刘 景 军 | 人大附中英语高级教师。 |
| 物 理 | 苏 明 义 | 北京市物理特级教师，海淀区学科带头人、北京中青年骨干和学科带头人。 |
| | 宋 诗 伟 | 北京第二十中学物理特级教师。 |
| 化 学 | 白 无 瑕 | 北师大二附中化学特级教师、北京市化学学科带头人，
首都师范大学特级教师工作中心兼职硕士研究生指导教师。 |
| 生 物 | 王 蓓 | 北京市二中生物特级教师。 |
| 政 治 | 梁 侠 | 北师大附属实验中学政治特级教师，北京市政治学科带头人，
教育部“跨世纪园丁工程”国家级培训骨干教师。 |
| | 舒 嘉 文 | 北大附中政治高级教师，北京市市级骨干教师、学科带头人。 |
| 历 史 | 李 晓 风 | 人大附中历史特级教师，兼任中国教育学会历史专业委员会理事，
北京市学科带头人。 |
| 地 理 | 王 海 玲 | 人大附中地理特级教师，北京市地理学科带头人，
国家级骨干教师，海淀区名师工作站地理学科导师。 |

策 划	韩 亚 君
执 行	吴 方 泽
	宣 逸 玲
责任编辑	宣 逸 玲
	陈 琳
封面设计	墨 非

ISBN 978-7-5006-9088-7



9 787500 690887 >

定价：20.00元



总策划 《考试在线》频道

高考易错题解析

编著 王海玲

地理

中国青年出版社

(京)新登字083号

图书在版编目(CIP)数据

高考易错题解析·地理/王海玲编著. —北京:中国青年出版社, 2010.1

ISBN 978-7-5006-9088-7

I. ①高... II. ①王... III. ①地理课-高中-解题-升学参考资料 IV. ①G634

中国版本图书馆CIP数据核字(2009)第219932号

出版发行:中国青年出版社

社 址:北京东四十二条21号

邮政编码:100708

网 址:www.cyp.com.cn

策 划:韩亚君

执 行:吴方泽 宣逸玲

责任编辑:宣逸玲 陈琳 xuanyiling@yahoo.com.cn

编辑电话:(010) 64007495

营 销:北京中青人出版物发行有限公司

电 话:(010) 64017809 64066441

印 刷:聚鑫印刷有限责任公司

经 销:新华书店

开 本:700×1000 1/16

印 张:13.25

字 数:240千字

版 次:2010年1月北京第1版 2010年1月第1次印刷

印 数:1-8000册

定 价:20.00元

本图书如有印装质量问题,请与出版部联系调换

联系电话:(010)84035821

编者的话

高考,是高三学生面临的人生最大关卡。考生们都想在考试时拿高分,但又总是爱出错。怎么办呢?

一般来说,考生考试时出错丢分,很多时候并不是完全不懂或不会,而是会一点儿,却又没做对。因此,为了避免考生再犯与以前考试相同的错误,高考之前老师叮嘱考生最多的恐怕就是多看以前曾做错的题目。

并不是所有的考生都有整理错题这一习惯的,有的考生虽然整理了,但只是简单地把以前的错题列出来,他没有能力把其他可能会出现的错误给整理出来,况且一个人所做过的题目也是相当有限的。高考中经常会碰到似乎见过而又特别容易使考生步入误区的题目,其出题的方式和角度常常让考生错误百出,因此相当多的考生还是会很紧张。

《高考易错题解析》(丛书)(数学、语文、英语、物理、化学、生物、历史、地理、政治)(一套9种)就是针对高考中常考、考生又常错的考点进行解析,精选高考中常出易错的真题,邀请重点学校的特级和金牌教师,在最后冲刺阶段给予考生有效的相关这一类题的答题技法和策略的指导。

书中给出测试该考点的已有试题类型、可能出现的变化形式,进而指出认知该考点的内容方法、能力层次、角度变化及其测试手段与规律,并配以与考点相对应的练习以及简洁、精到的解析,以期最大限度地开启考生的认题、解题能力,目的就是使考生能够根据自己课堂学习的不足,举一反三、融汇贯通,在学习一道题的同时能够掌握一类题的答题技巧,将自己的知识形成体系,提高复习的效果,增益高考夺魁信心。

高考易错题的解析直击高频考点,攻破试题陷阱,教给考生面对难题和易错题如何稳定心态、条分缕析、取得高分,帮助考生减少出错机会,掌握考试技巧,对考生提高分数会有直接的帮助,是考生和家长乐见的。

相信《高考易错题解析》可以帮助考生实现高分梦想。

目 录

第 1 单元	晨昏线与昼夜变化	1
第 2 单元	地方时与区时、日界线	8
第 3 单元	正午太阳高度的季节变化	17
第 4 单元	地图与等高线	23
第 5 单元	等压线图与天气	29
第 6 单元	气温、降水、气候	36
第 7 单元	洋流分布及其影响	44
第 8 单元	地质作用与地貌	51
第 9 单元	陆地自然带	58
第 10 单元	自然资源与自然灾害	64
第 11 单元	农业区位因素	70
第 12 单元	工业区位	77
第 13 单元	人口增长和迁移	83
第 14 单元	城市区位因素	90
第 15 单元	城市地域结构	96
第 16 单元	交通运输点、线的区位因素	102
第 17 单元	文化景观与地理环境	108
第 18 单元	旅游景观的欣赏与旅游资源开发条件的评价	114
第 19 单元	经济全球化	120
第 20 单元	环境问题与可持续发展	126
第 21 单元	世界地理概况	132
第 22 单元	世界地理分区	140
第 23 单元	世界主要国家的地理特征	149
第 24 单元	中国自然地理概况	157
第 25 单元	中国人文地理特征	164
第 26 单元	中国的区域特征与成因	171
第 27 单元	中国的区域差异与区域发展	177
第 28 单元	区域生态环境治理	185
第 29 单元	地理信息技术	192
第 30 单元	地理统计图分析	199

第1单元 晨昏线与昼夜变化

晨昏线变化的规律,这是需要大家重点掌握的,当然也是考查的一个重点。我们要学会运用晨昏线来判定昼夜长短的季节变化和四季的更替。

例题点击

(2008年全国文综I卷)图中a是经线,Q点为晨昏线与该经线的交点。完成8~11题。

8. 若Q地的地方时为5时30分,则Q地所处位置和月份可能是

- A. 北半球、10月
- B. 南半球、5月
- C. 北半球、5月
- D. 南半球、8月

9. 若Q地的地方时为2时30分,则Q地的纬度可能为

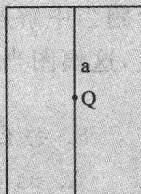
- A. $30^{\circ}\sim 40^{\circ}$
- B. $45^{\circ}\sim 55^{\circ}$
- C. $5^{\circ}\sim 15^{\circ}$
- D. $60^{\circ}\sim 70^{\circ}$

10. 当Q地位于北半球低纬时,可能的月份及时刻是

- A. 12月、17时30分
- B. 9月、17时
- C. 6月、4时30分
- D. 4月、5时

11. 一年之内每天同一时刻(6时、18时除外),Q点在该经线上

- A. 密集分布于南北回归线之间
- B. 均匀分布于整条经线
- C. 密集分布于南北极圈之间
- D. 集中分布于南北两个区间



解析:

这是2008年全国文综卷,在这套题当中我们看到,它首先给了一幅图,第一题主要是考查昼夜长短的季节变化。第二题主要是考查昼夜长短的纬度分布的特

点。第三题主要考查的是昼夜长短的时间变化的特点。最后一题主要是考查晨昏线的季节变化的规律。

考点说明：这一组题它所考查的考点，主要是晨昏线与昼夜的变化。这类题在近5年当中所占的分值和出现的频率，我们把2004—2008年的全国卷作了一个统计，我们可以看到，在这5年当中，这类试题所占到的分值大致是4~12分左右，5年当中出现的频率达到60%，也就是说5年当中有3年都出现了此类的命题。

在这类试题当中，考生容易出错的地方和出错的原因大概有这么几个方面：第一个方面就是从试题中获取信息的能力比较欠缺，对试题的理解不透，对于解题的条件挖掘得不够充分，因而导致失分。第二个方面是由于对于经纬网及地球光照图形的分析能力欠缺，不会利用相关的图像来辅助解题，或者是不善于补充图像的信息，完善解题的条件。第三个方面是对于地球的自转和公转引起的晨昏线的变化规律，缺乏空间的思维想象能力。

下边对这一组题作一个详细的分析，首先我们来看，题目这幅图给的a是经线，Q点为晨昏线与径线的交点。这里我们首先要提取解题的最有效的信息，在这个题当中解题的有效信息首先是题干所给的，这个Q点是晨昏线与该经线的交点，这幅图当中虽然没有给你晨昏线，但你应该在这幅图当中想象出晨昏线。

8. 若Q地的地方时为5时30分，则Q地所处位置和月份可能是

- A. 北半球、10月
- B. 南半球、5月
- C. 北半球、5月
- D. 南半球、8月

根据这个题目所给的，如果Q地的地方时是5时30分，它应该是一个晨线，作为晨线显然应该是一个夏半年的时间，也就是说它是早于6点钟的日出，如果是夏半年这样的时间的话，我们下边就可以用排除法选出正确的答案。我们在这里所说的夏半年，通常是指的太阳直射点在你的这个半球的期间，比如说对于北半球来讲，3月21日春分一直到9月23日秋分这一段时间，是北半球的夏半年，而对于南半球来讲恰恰是冬半年。

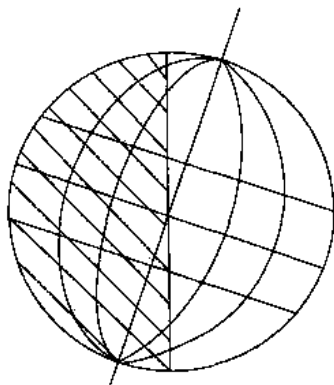
有了这样的概念之后，我们首先来看，北半球、南半球，在这个当中我们要选出它对应的月份哪个是夏半年的时间。我们来看A选项，北半球的10月份，显然它已经过了秋分日，所以已经不是夏半年了，可以确定A选项是错误的。B选项，是南半球的5月份，显然对于南半球来讲，5月份不是它的夏半年，因为它的季节和北半球是相反的，所以B选项也是不正确的。C选项，北半球的5月份，这个恰好是处在3月21日到9月23日之间，它是北半球的夏半年，因此这个是符合本题的正确的选项。D选项是南半球的8月份，显然对于南半球来讲，也不是它的夏半年。这道题的正确选项是C。

解答这道题,我们的关键点在于获取关键的信息,关键信息提取得到位,再加上我们对这个认识的把握,我们就可以得出正确的答案。

9. 若 Q 地的地方时为 2 时 30 分,则 Q 地的纬度可能为

- A. $30^{\circ}\sim 40^{\circ}$
- B. $45^{\circ}\sim 55^{\circ}$
- C. $5^{\circ}\sim 15^{\circ}$
- D. $60^{\circ}\sim 70^{\circ}$

这一问如果 Q 地的地方时为 2 时 30 分,则 Q 地的纬度可能为什么。由这个时间的信息我们又可以得到,此时这个交点 Q 也是在晨线的时间,而且它是早晨日出的时间,非常早,是 2 点 30 分。问 Q 地的纬度可能在什么地方,我们可以首先用排除法,大家可以看到像 C 和 A 这两个纬度很低的位置,不可能出现早晨 2 点 30 分就日出的这样的情景。剩下的 B 和 D 选项,我们怎么来判定呢? 我们可以借助一个图形的辅助的分析来帮助我们解答。

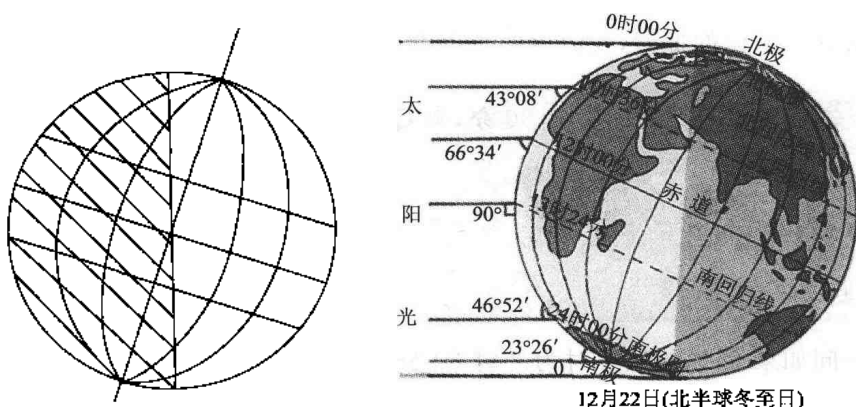


我们画一个平常常见的地球的光照图,画中的这个时间,我们把它看做北半球的夏半年,这时候这个点应该是在晨线上。当它在早晨的时候,看日出的时间,我们把它点在日出 2 点 30 分这个附近,这时候我们会发现,这个点的位置只能是在北极圈附近的一个点,也就是说这个点只能是非常靠近这个极圈附近的这样一个点,因此这个题的正确选项应该是在纬度的 $60^{\circ}\sim 70^{\circ}$ 的这个范围是最有可能的,这个题的正确选项应该是 D 了。这道题是运用了图像辅助解题的方法。

10. 当 Q 地位于北半球低纬时,可能的月份及时刻是

- A. 12 月、17 时 30 分
- B. 9 月、17 时
- C. 6 月、4 时 30 分
- D. 4 月、5 时

这一问,如果晨昏线在这里和它相交了之后,至于它偏转多大的角度,这个题目当中并没有给条件,只是说位于北半球低纬度,应该说哪个月份都是有可能的,也就是说可以是 12 月份、9 月份、6 月份和 4 月份,关键就取决于这个偏转角度的大小,偏转角度的大小就跟它日出日落的时间产生了一种对应的关系,我们要根据这个来判断它,到底相差多少时间是准确的。对于这个我们可以运用图形辅助的方法来分析这个题。现在我们首先看这个常见的一种光照图,在这个光照图上我



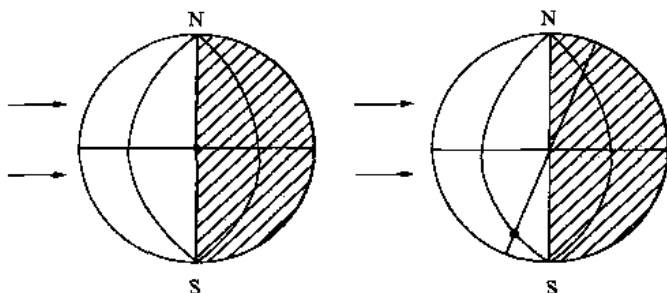
点一个点,这个点是在回归线附近,把晨昏线倾斜到最大的情况下,我们看回归线附近的昼长,和春分日、夏至日作一下比较,看它到底能差出多少来。我们可以看到,在春分、秋分日的时候,时间应该是昼长 12 个小时,夜长也是 12 个小时,但是当晨昏线发生偏转的时候,昼长延长了,延长了之后,由于题目所给的条件是在低纬度,作为低纬度来讲,晨昏线偏转的幅度还是相对有限的,也就是说昼长的延长和春秋分日之间的差距是比较小的。

如果直接从图上来看,应该是相差不会超过一个小时。那么这个估计是不是正确的呢?我们再借助这个图来判断一下,在这幅图上我们看到,它所给的是南回归线上,在冬至日,也就是南半球的夏天,白昼最长的时间,在这个时间上我们可以看到,在南回归线上,它的时间的长度是 13 时 24 分,也就是说它比赤道的昼长长出了 1 小时 24 分。我们是不是可以这样推,它的日出比春秋分的日出应该是提早了大约 44 分左右,而日落是推迟了大约 44 分左右,合起来是长了 1 小时 24 分左右,如果是这样的话,我们也可以推断,即使是到了纬度 30° ,这个地方昼长偏差是在低纬度当中偏差最大的地方,一般也不会超过 1 个小时,就是夏至日和春秋分日昼长之差,不会超过 1 个小时。

再回到前面这个题目当中,首先如果是 12 月份的时候,它为 17 时 30 分,也就是和 18 时只差 30 分,这是完全有可能的,所以 A 是一个正确的选项。至于到了 9 月份,我们知道晨昏线和经线之间的这种偏差是非常小的,如果在低纬度某个点,就是晨昏线和经线的切点之间,日落的时间和春秋分差出了 1 个小时,这是不太可能的。到 6 月份的这个时间,如果是相差 1 小时又 30 分钟,这也是不可能的。4 月份,也就是接近春分的时候,这时候在低纬度出现了这样相差 1 个小时的情况,也是不可能的。对于这个图显然我们又是运用了图像辅助解题的方法,这是我们最经常用的一种,把这个题目的信息转换成我们平时熟悉的图像,运用我们平常熟悉的图像去解答我们需要空间想象的那样的,把它们再现到图上,这样帮助我们分析和理解。

11. 一年之内每天同一时刻(6时、18时除外),Q点在该经线上

- A. 密集分布于南北回归线之间
- B. 均匀分布于整条经线
- C. 密集分布于南北极圈之间
- D. 集中分布于南北两个区间



这个题目所给的条件是一年之内每天同一时刻,6点、18点除外,Q点在该经线上,问它的位置的特点是怎样的。有这么几种情况,A是密集分布于南北回归线之间,B是均匀分布于整条经线,C是密集分布于南北极圈之间,D是集中分布于南北两个区间。在这个题目当中,仅仅靠试题的这幅图,我们是很难把它做出来的,也就是说还需要我们用我们所熟悉的图像,或者说我们画图去再现它这样的情景。

我们现在再用一个简图来再现这个试题所给的情景,试题给的是一年之内每天同一时间,比如说这条经线,每天同一时间转到的就是这个位置,我们是不是可以认为,地球现在在这个位置就是静止不动的了,因为每天同一时间,实际上就是经线都转到这个位置。在这个同一时间的时候,我们可以看到,其实晨昏线在一年当中,是在不断地偏转运动的,在偏转过程中,这个交点的位置到底有一个什么样的变化过程呢?当这点向南移动,晨昏线逐渐偏转的时候,Q点密集分布区,应该是在北边这个区间。如果是另一个半年,晨昏线在倾斜的过程中,这时候晨昏线和这条经线的交点,就来到了南边这个位置,Q点密集分布区应该是在南边这个区间。这个题正确的选项应该是D。

此类题考查的知识点和能力要求:

知识点	能力要求
昼夜更替	理解晨昏线的含义;理解昼夜更替的原因
昼夜长短的季节变化	理解昼夜长短变化的原因;掌握昼夜长短季节变化的规律和空间分布

举一反三

根据以上这些规律,前边的一组题主要是从测试的角度来理解晨昏线的变动。在2007年的全国I卷中给的也是这样的题目,它主要是从极地的光照图来理解晨昏线及其他的变动所产生的这样的结果。在2007年全国卷里,其中第10题和第11题,也是考查关于晨昏线的关系,我们只是把第10题分析一下。

(2007年全国文综I卷)图4表示北半球某区域。a为纬线,b为晨昏线。b线中M点纬度值最大,N、P两点纬度值相等。回答10~11题。

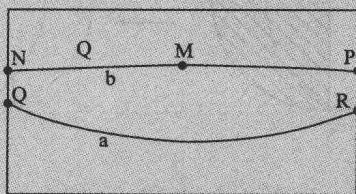


图4

10. M点的纬度最低为()

A. 71.5°N

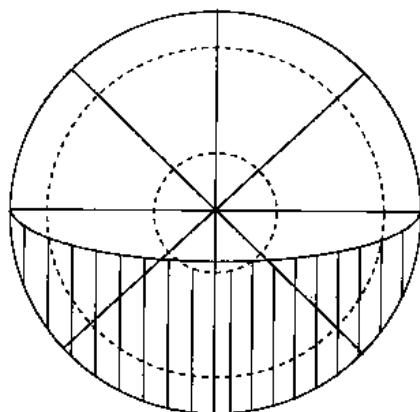
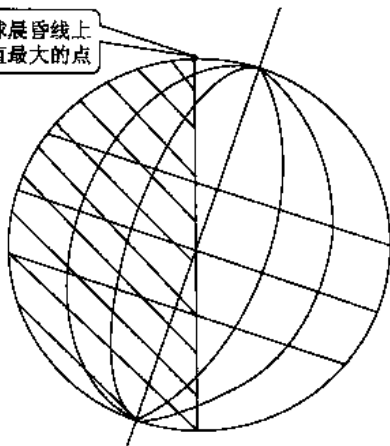
B. 66.5°N

C. 61.5°N

D. 56.5°N

在这道题中最关键的信息应该是b线中M点纬度值最大,我们如何来理解这句话呢?一个最有效的方法还是借助我们比较熟悉的图形来理解这个现象。晨昏线上纬度值最大的,我们向高纬度走,显然北半球纬度值最大的这个点还原到图上就是M点,对于M点我们也可以做一下辅助的经线和纬线来确定它所在的位置。

北半球晨昏线上
纬度值最大的点



从这道题中的四个选项,我们来看M点的纬度最低是哪个点,还是用我们熟

悉的极地光照图把它再现出来,这时候我们找到,晨昏线实际上在极地附近会有一个摆动,随着太阳直射点的移动,而它将在什么情况下摆动到纬度最低的位置呢?也就是说 M 点出现纬度最低的位置,这个地方显然就是和极圈相切的位置。对于北半球的图,显然应该是北纬的 66.5 度。答案是 B。

要点回顾

本单元所讲解的主要知识点就是晨昏线与昼夜的变化,这里的重点和难点,第一是晨昏线变化的规律,这是需要大家重点掌握的,当然也是考查的一个重点。第二是我们要学会运用晨昏线来判定昼夜长短的季节变化和四季的更替,这个往往是一个难点,它通过一个辨识图或者是通过非常简化的一个图形来增加试题的难度,要求同学们能够对这类题达到很高的理解程度。

对于这类题,我们解题的要点,首先是充分挖掘试题解题的条件,其次是要运用辅助图像来化解难题,注重提高读图分析能力构建立体,动态空间思维。

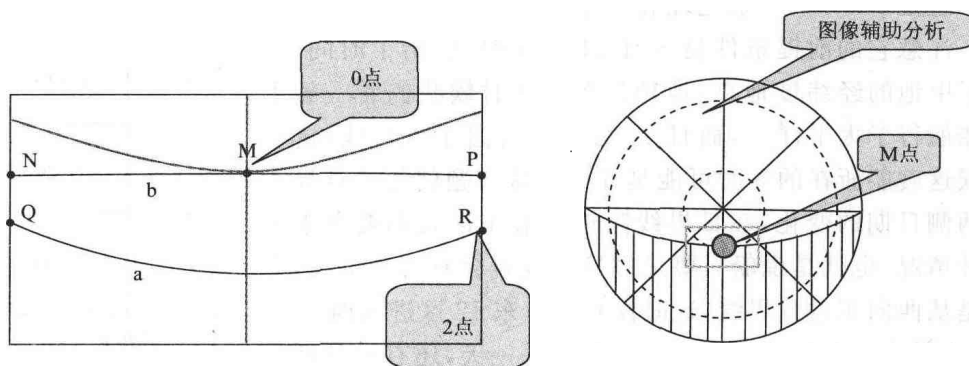
有关晨昏线与昼夜变化的知识点,希望大家能够很好地掌握。给同学们的学习建议是:通过观察地球仪以及地球运动的动画或视频,理解晨昏线变化的规律;通过对各类经纬网图和地球光照示意图的解析,熟练掌握解题思路和方法。

在这一类试题中,考生容易出错的地方和出错的原因大致有这么几个方面。第一,我们的考生不能够从试题条件当中找到已知时间,还有对时间的计算不熟悉导致的失分。第二,对于日界线这类的试题,我们的考生可能不熟悉日界线两侧的日期的分布,或者说没有建立空间的概念。还有一些考生是属于不理解新旧日期分布的范围、分布的特点,因此导致失分。

(2007年全国文综I卷)图中表示北半球某区域。a为纬线,b为晨昏线。b线中M点纬度值最大,N、P两点纬度值相等。

11. 若Q、R两点相距60个经度,且R点为 30°E ,图示区域为夏半年。此时北京时间为

- A. 6时 B. 8时 C. 18时 D. 20时



这个题目所给的条件,首先是北半球某区域,a线是纬线,b线是晨昏线,b线中的M点值最大,这里一个非常重要的解题条件就是怎么去理解b线的M值最大。计算时间,最关键的信息应该是找出已知经线的时间,这是这道题解题的关键。我们首先看M点的特点,M点是纬度值最大,作为一个晨昏线,它哪个位置上是这个晨昏线纬度最大的地方呢?显然它应该是在靠近极地附近和纬线圈相切的切点位置。

现在题目告诉你N和P两点的纬度值相等,说明在这个图上,M点恰好处在晨昏线的中点的位置,另外它还给了一些其他的条件,比如Q、R两点相距了60个经度,我们可以看到图示区域为夏半年,这时候我们给大家一个极地的夏半年的图示。

实际上左边这幅图就是右边这幅我们最常见的图中的局部图,局部图放大之后就是左边这个图,M点的位置显然应该是在晨昏线和纬线圈的交点上,由这个位置我们就可以找到一个已知时间。大家来看,当晨昏线和纬线圈相交的这个点是纬度最高位置的时候,它一定是平分夜半球的这条经线的位置,也就是它是零点的位置,当这个极圈里是极昼的时候,这个切点的位置一定是在零点的位置,这是一个很重要的解题信息。由这个点我们可以推出M点是零点,如果M点是零点

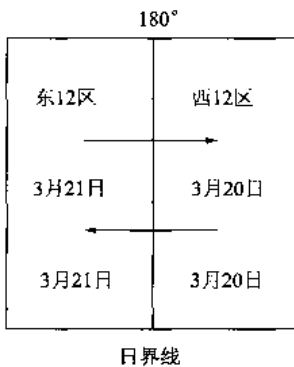
的话,我就可以找到了已知经线,就是R点,我就可以推出它和M点是相差 30° ,因为它的位置是靠东 30° 的地方,它的时间也就出来了,是2点。由这个题我们再推北京时间就很容易了,北京时间是东经 120° ,和东经 30° 差了 90° ,应该是差了6个小时,而且是在东面的6个小时,所以是8点钟。这道题的正确答案选B。

(2007年广东地理卷)3月21日6时整,甲地(40°N , 45°E)正好日出。据此回答47~48题。

47. 此时一艘轮船航行于太平洋上。经过10分钟后,该轮船越过了日界线,这时轮船所在地的区时可能是

- A. 3月21日14时50分 B. 3月21日15时10分
C. 3月22日15时10分 D. 3月22日14时50分

这是2007年广东地理卷。这是一道考查日界线的题。注意它的前提条件是3月21日6时整,给了时间,给了甲地的经纬度地点,地理位置。这时候我们看一艘轮船航行于太平洋上,而且10分钟后经过了日界线,这时候这艘船所在的区时可能是什么?这道题就是考日界线两侧日期的变化,在日界线附近一般来讲我们要考虑两种情况,也就是说船只要是过日界线就会有两种情况,一是从西向东过日界线,这时候它是由东12区进入西12区,这样按照我们的规定就应该是减去一天,还有一种情况,就是由东向西过日界线,按照我们的规定,由西12区进入东12区,就要加上一天。



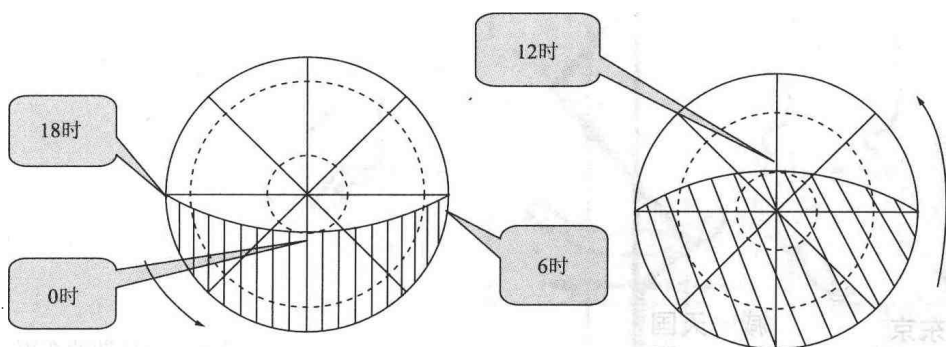
这道题前面的题目,其实是给了一个条件的,甲地是东经的 45° ,东经 45° 就是东3区,日期是3月21日,我们可以推出东12区这一刻只能是3月21日,因为两地相差9个小时,它们两个应该是在同一天。因此这个东12区的日期是一定的,就是3月21日,这时候船由西向东过日界线,或者相反是由东向西过日界线都是有可能的,但是有一条,就是东12区是3月21日这是不变的,日期已经定了,因此在排除选项的时候,B和C的选项就可以排除了,一定是3月21日。根据甲地是东经的 45° ,因为3月21日全球昼夜平分,早晨6点的时候,东经 180° 应该跟它正好差9个小时,所以应该是15点。由于它距过日界线有10分钟的时间,所以一定是15点10分,因此正确选项就是D,3月21日的15点10分。

这类题考查的知识点和能力要求,第一个就是关于地方时和区时,主要是理解地方时的形成,了解区时的划分,还有要会进行区时的计算。另外国际日期变更线,这个内容同学们主要是要学会进行日界线两侧日期的转换,还有一个要求是要会判断某一时刻地球上新旧日期的范围,哪一部分是旧日期,哪一部分是新日期。

举一反三

我们把这部分的知识给大家归纳一下,然后举一反三地做一个知识的掌握。

1. 学会在经纬网上找到已知时间。



晨线和赤道相交的这一点所经过的经线,一定是早晨的6点,如果在所给的试题的信息里有这个条件,这是我们第一个要找到的。或者有晨昏线是和赤道相交,晨昏线经过的时候,它在赤道上所交的这个交点所经过的经线,那就是18点。还有就是我们经常说的平分夜半球的这条经线,如果在极地的图上,我们可以看到,它恰好是和纬线相切的切点,把这个极圈切在了昼半球里,这时候切点所在的位置一定是零点。如果极圈以内是极夜的话,那么切点所在的位置,应该正好是平分昼半球的经线,因此它的位置应该是12点。一般来说有了这4个时间,我们就可以大致知道了解题已知的条件。

2. 关于地方时的计算。这是我们高考考得最多的一部分内容了,同学们要掌握这个计算公式。

地方时计算的步骤:

- (1) 根据试题条件确定已知时间
- (2) 求已知地与所求地经度差
- (3) 求已知地与所求地时间差
- (4) 根据东加西减原则计算

公式:

某地地方时 = 已知地方时 \pm 4分钟/ 1° \times 两地经度差 (东加西减)

3. 区时的计算:

步骤:

(1) 分别确定两地的时区,得出两地间的时区差;若两地在同侧时区,时区数相减;若两地在异侧时区,时区数相加。

(2) 若求已知区时东侧地点的区时,则将时区差相加;若求已知时区西侧