

河北教育版

北大绿卡

BEIJING UNIVERSITY
Permanent Resident Card



课课大卷

KEKE DAKAOJUAN

锁定新教材

瞄准新考纲

创设新题型

数学

三年级上



主编 徐明

东北师范大学出版社 长春

编者名单

主编:徐 明

编者:张 衡 魏红然 王凤娇 张 丽

董秀荣 林 红 章 惠 刘淑华

刘晓明 王玉新 张 华 李治红

图书在版编目(CIP)数据

北大绿卡.课课大考卷.小学数学三年级上.河北教育版/
徐明主编. —长春:东北师范大学出版社,2010.6
ISBN 978 - 7 - 5602 - 6245 - 1

I. ①北… II. ①徐… III. ①数学课—小学—习题
IV. ①G624

中国版本图书馆 CIP 数据核字(2010)第 116197 号

责任编辑:姜 超 封面设计:宋 超

责任校对:王 真 责任印制:栾喜湖

东北师范大学出版社出版发行
长春净月经济开发区金宝街 118 号(邮政编码:130117)
电话:0431—85695744 85688470
邮购热线:0431—84568163
传真:0431—85695744 85602589
网址: <http://www.nenup.com>
电子函件: sdebs@mail.jl.cn
编辑信箱: nenupbeidouxing@yahoo.com.cn
广告经营许可证号:2200006000161
东北师范大学出版社激光照排中心制版
延边新华印刷有限公司印装
吉林省延吉市河南街 818 号(邮政编码:133001)
2010 年 6 月第 1 版 2010 年 6 月第 1 次印刷
幅面尺寸:296 mm×210 mm 印张:5 字数:75 千

定价:12.80 元

如发现印装质量问题,影响阅读,可直接与承印厂联系调换

目录

CONTENTS

第1单元 轴对称图形	1
第1单元综合测试	3
第2单元 加 减 法	5
1. 不进位加减法	5
2. 进位加法	7
3. 退位减法	9
4. 加减法估算	11
5. 加减法的验算	12
6. 加减混合运算	13
第2单元综合测试	15
第3单元 可 能 性	17
第3单元综合测试	19
第4单元 乘 除 法	21
1. 口算乘法	21
2. 笔算乘法	23
3. 笔算除法	25
4. 有余数的除法	27
第4单元综合测试	29
第5单元 混 合 运 算	31
1. 混合运算(1)	31
2. 混合运算(2)	33
3. 混合运算(3)	35

第5单元综合测试	37
第6单元 周 长	39
1. 认识周长	39
2. 计算周长	41
第6单元综合测试	43
第7单元 生活中的大数	45
1. 数的读写	45
2. 认识一万	47
3. 比较数的大小	48
4. 估 算	49
第7单元综合测试	51
第8单元 吨 的 认 识	53
第8单元综合测试	55
第9单元 乘 法	57
1. 一位数的乘法	57
2. 中间有0的乘法	59
3. 末尾有0的乘法	61
第9单元综合测试	63
期末综合测试	65
参考答案	69

北大绿卡
BEIJING UNIVERSITY
Permanent Resident Card

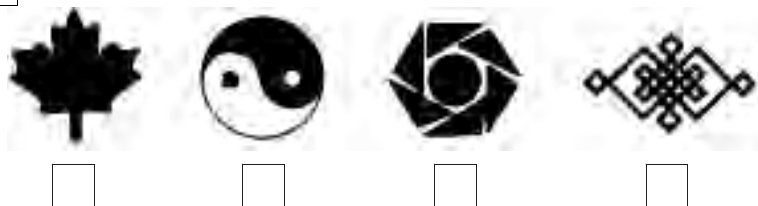


KeKeDaKaoJuan



第 1 单元 轴对称图形

一、下面图形中,哪些是轴对称图形?是轴对称图形的在 里打“√”,不是的打“×”。



二、挑一挑,将轴对称图形填在方框中。

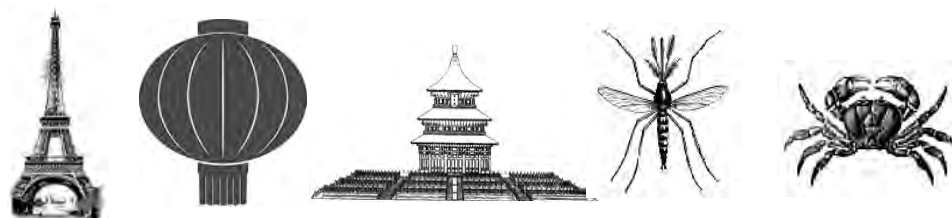
0 1 2 3 4 5 6 7 8 9
A B C D E F G H W
一 王 元 才 田

轴对称图形

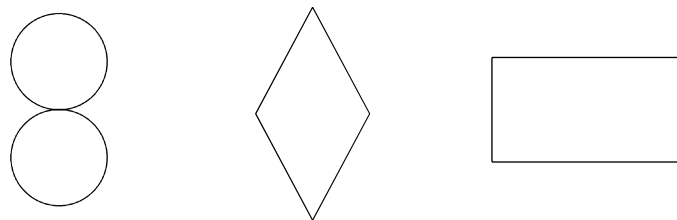
三、找一找,连一连。



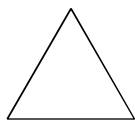
四、画出下列图形的一条对称轴。



五、画出下列图形的两条对称轴。



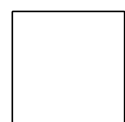
六、画出下列图形的对称轴，再填空。



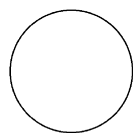
可以画 () 条对称轴



可以画 () 条对称轴

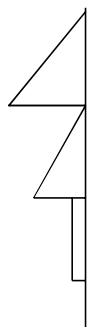
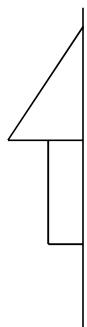
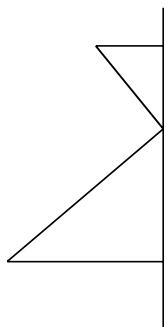


可以画 () 条对称轴

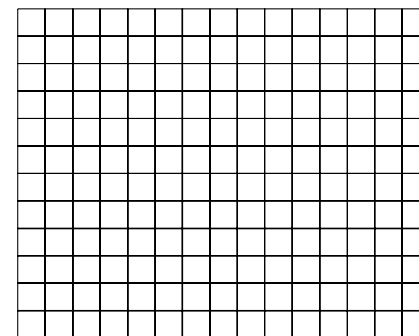
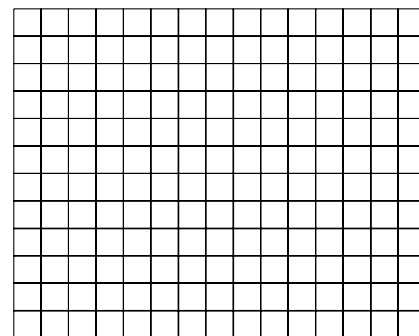


可以画 () 条对称轴

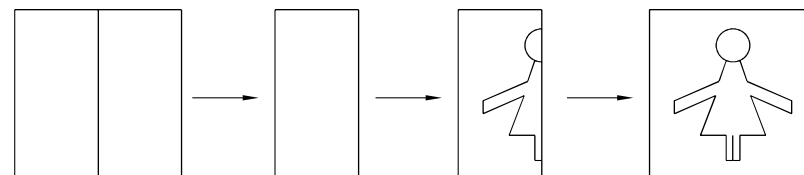
七、按对称轴画出图形的另一半。



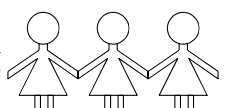
八、在下面方格中画出你喜欢的轴对称图形。



九、剪一剪。



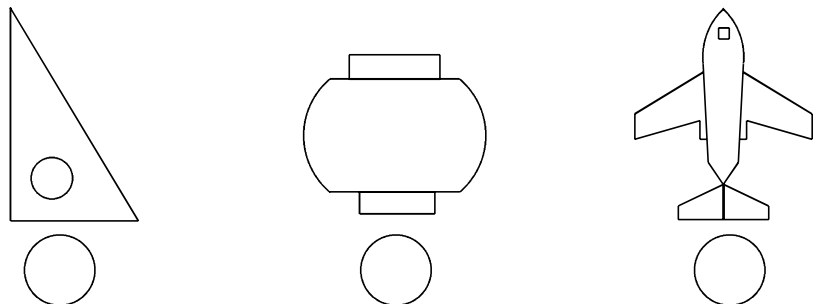
想一想：

要剪成  , 怎么办?

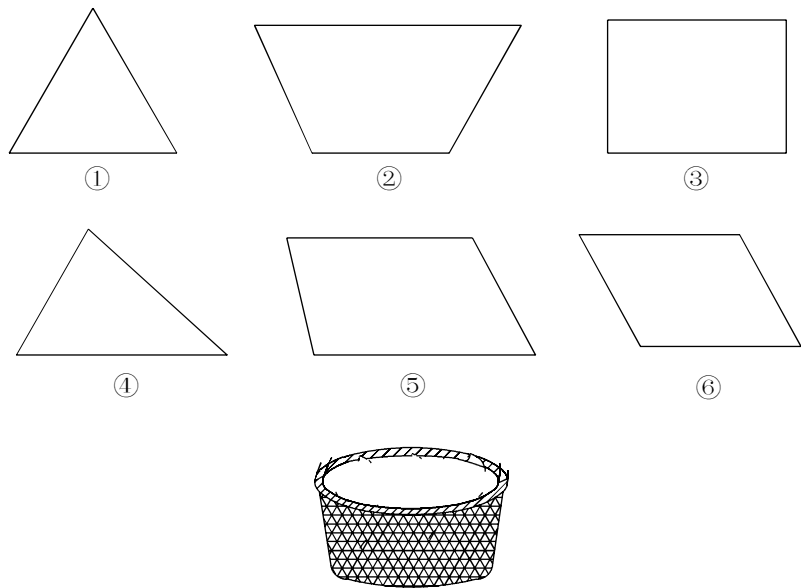


第1单元综合测试

一、选一选，你是最棒的，在对称图形下的○中画☺。



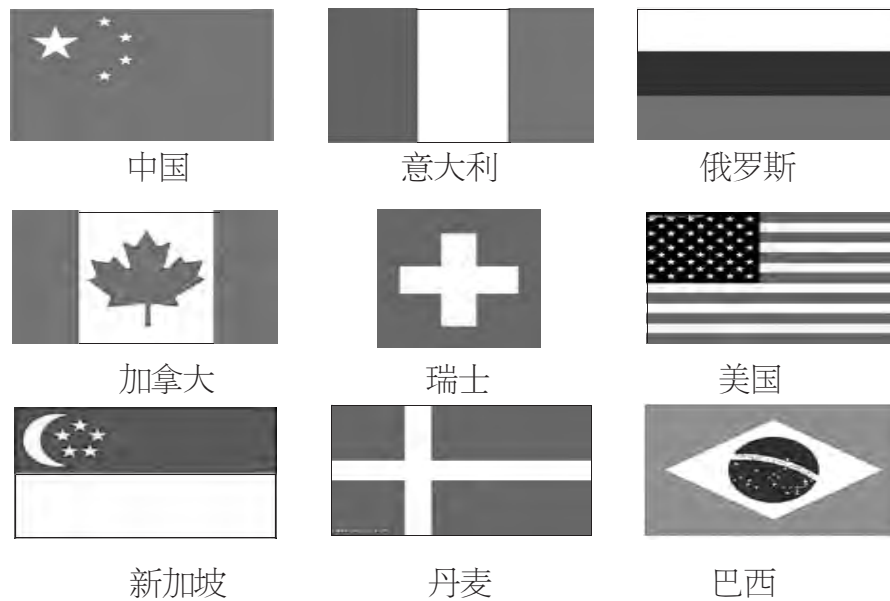
二、下面图形中，哪些是轴对称图形？将序号填在花篮中。



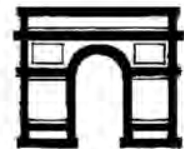
三、下面的图案各是从哪张纸上剪下来的？你能连一连吗？



四、在下面一些国家的国旗中，找出轴对称图形，然后用彩笔圈起来。



五、用虚线画出下列图形的对称轴。



六、口算。

$8 \times 4 =$

$4 \times 6 =$

$8 \times 5 =$

$8 \times 6 =$

$7 \times 9 =$

$6 \times 9 =$

$4 \times 9 =$

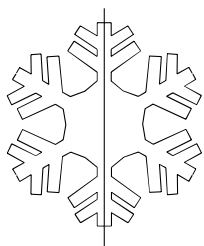
$9 \times 8 =$

$4 \times 8 + 7 =$

$5 \times 9 + 8 =$

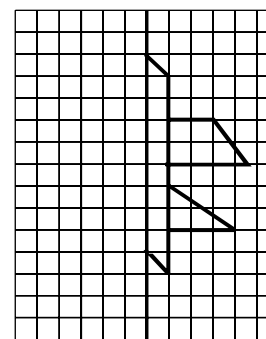
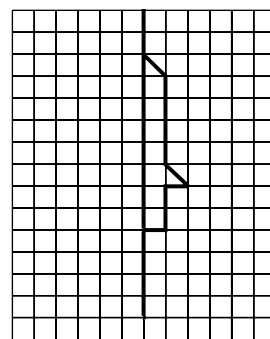
$8 \times 6 - 9 =$

七、我知道。

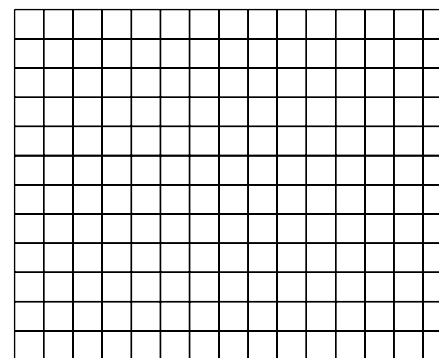


将左边的图形沿中间的线对折，两侧的图形能够完全重合，这个图形就是_____，这条线叫做_____。

八、在方格中画出图形的另一半，看一看像什么。



九、在下面的方格中画一个漂亮的轴对称图形，涂上你喜欢的颜色。



十、说一说，生活中有哪些轴对称现象。



第 2 单元 加 减 法

1. 不进位加减法

一、算一算，填一填。

$122 + 21 =$

$$\begin{array}{r} 122 \\ + \square\square \\ \hline \square\square\square \end{array}$$

$285 - 143 =$

$$\begin{array}{r} 285 \\ - \square\square\square \\ \hline \square\square\square \end{array}$$

$351 + 121 =$

$$\begin{array}{r} 351 \\ + \square\square\square \\ \hline \square\square\square \end{array}$$

$396 - 75 =$

$$\begin{array}{r} 396 \\ - \square\square \\ \hline \square\square\square \end{array}$$

相同 () 对齐, 从 () 位算起。

二、找朋友。

$43 + 22$

$112 + 35$

$77 + 12$

$25 + 133$

89

65

158

147

三、列竖式计算。

$128 + 31 =$

$115 + 81 =$

$215 + 43 =$

$881 - 20 =$

四、比一比, 看谁先登上宝塔。

$348 + 220 = \square \rightarrow 705 + 51 = \square \rightarrow$

$295 - 234 = \square \rightarrow 878 - 462 = \square \rightarrow$



五、解决实际问题，看谁是生活小能手。



110 元



48 元

1. 买一个洋娃娃和一条裙子要多少钱？

2. 你还能提出什么问题？请解答。

六、李阿姨买了一套《格林童话》，她给了售货员阿姨 155 元，找回 31 元，你知道一套《格林童话》多少元吗？

七、六年级有 265 名学生，三年级有 241 名学生，六年级比三年级多多少人？

八、智慧放飞场。

$4 \square 8$	$\square 1 \square$	$1 \square 3$
$- 1 2 \square$	$+ \square 3$	$+ 5 \square$
$\square 6 8$	$1 3 5$	$\square 9 9$



2. 进位加法

一、口算。

$$114 + 8 \longrightarrow (\quad) \xrightarrow{+7} (\quad) \xrightarrow{+28} (\quad) \xrightarrow{+45} (\quad)$$

$$\xrightarrow{+69} (\quad) \xrightarrow{+35} (\quad)$$

二、列竖式计算。

$36 + 786 =$

$356 + 263 =$





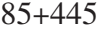
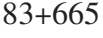
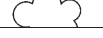
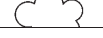
$608 + 296 =$

$934 + 134 =$

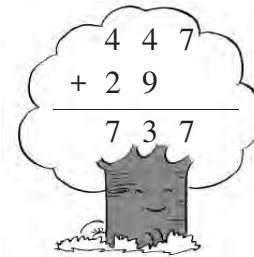
$365 + 271 =$

$490 + 128 =$

三、涂一涂，得数相同的 涂上相同的颜色。

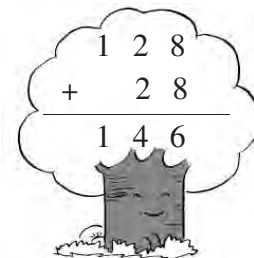
 396+452	 804+129
 485+445	 183+665
 794+139	 902+28
 395+87	 186+296

四、看看下面哪棵树生病了，帮它治一下。



$$\begin{array}{r} 447 \\ + 29 \\ \hline 737 \end{array}$$

改正：



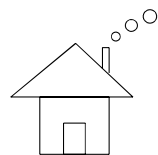
$$\begin{array}{r} 128 \\ + 28 \\ \hline 146 \end{array}$$

改正：

五、填表。

加数	216	167	329	388	675	592
加数	95	157	822	17	481	87
和						

六、看谁先到家。



$365 + 237 =$ $458 + 237 =$

$341 + 768 =$ $158 + 586 =$

$185 + 665 =$ $186 + 266 =$



七、列式计算。

1. 一个加数是 295, 另一个加数是 559, 和是多少?

2. 两个加数都是 298, 和是多少?

八、看图列式, 并用竖式计算。



255 只



183 只



156 只

? 只

九、找规律, 填一填。

$$\begin{array}{r} 1 \ 8 \ 8 \\ + 8 \ 1 \ 1 \\ \hline 9 \ 9 \ 9 \end{array}$$

$$\begin{array}{r} 3 \ 6 \ 6 \\ + 6 \ 3 \ 3 \\ \hline 9 \ 9 \ 9 \end{array}$$

$$\begin{array}{r} 2 \ 7 \ 7 \\ + 7 \ 2 \ 2 \\ \hline 9 \ 9 \ 9 \end{array}$$

$$\begin{array}{r} (\quad) \\ + (\quad) \\ \hline 9 \ 9 \ 9 \end{array}$$



3. 退位减法

一、口算我最棒。

$$\begin{array}{lll} 46 - 33 = & 76 - 63 = & 78 - 26 = \\ 43 - 30 = & 72 - 27 = & 64 - 25 = \end{array}$$

二、填“>”、“<”或“=”。

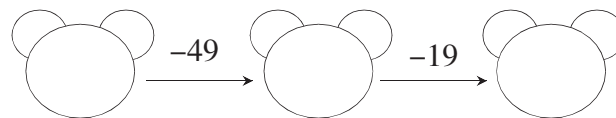
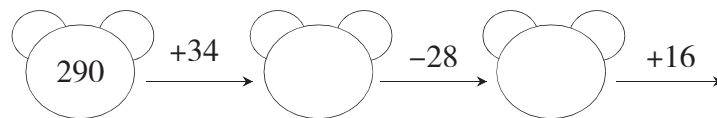
$$\begin{array}{ll} 356 - 78 \bigcirc 200 & 524 - 384 \bigcirc 340 \\ 800 - 528 \bigcirc 282 & 703 - 694 \bigcirc 19 \end{array}$$

三、小鸡找妈妈。



四、填一填。

167		170	
290	-29 =	286	-48 =
305		451	
791		678	



五、

$$\begin{array}{r} 516 \\ -295 \\ \hline \end{array} \quad \begin{array}{r} 605 \\ -179 \\ \hline \end{array} \quad \begin{array}{r} 517 \\ -298 \\ \hline \end{array}$$

我知道：计算减法时，相同数位()，
从()位减起，哪一位上的数不够减，
向()位借“1”。



$$\begin{array}{r} 354 \\ -278 \\ \hline \end{array}$$

$$\begin{array}{r} 283 \\ -199 \\ \hline \end{array}$$

$$\begin{array}{r} 536 \\ -297 \\ \hline \end{array}$$

六、找出病因,并改正。

$$\begin{array}{r} 516 \\ -225 \\ \hline \end{array}$$

病因:
改正:

$$\begin{array}{r} 391 \\ 610 \\ -278 \\ \hline \end{array}$$

病因:
改正:

$$\begin{array}{r} 442 \\ 502 \\ -289 \\ \hline \end{array}$$

病因:
改正:

七、在○里填上合适的数。

$$278 - \bigcirc < 108$$

$$300 - \bigcirc > 191$$

$$291 - \bigcirc > 121$$

$$581 - \bigcirc < 297$$

八、看图列式。

1.

$$\begin{array}{r} (\quad) \\ - (\quad) \\ \hline (\quad) \end{array}$$

2.

鸡妈妈比鸡爸爸多捉几只虫? 鸡宝宝比鸡爸爸少捉几只虫?



4. 加减法估算

一、填空。

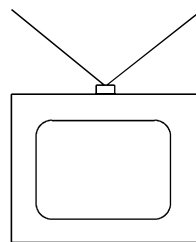
1. 一班有 38 人,大约是 () 人。
2. 一件衣服的价格是 109 元,大约是 () 元。
3. 小刚一分钟能跳绳 69 下,大约是 () 下。
4. $301+62$ 大约等于 ()。
想 () + ()。
5. $198-19$ 大约等于 ()。
想 () - ()。
6. $372+431$ 大约等于 ()。
想 () + ()。

二、估算。

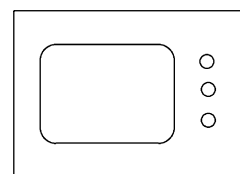
$167+618$ $635-264$ $596-550$

$442+208$ $424+39$ $812-147$

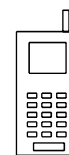
三、计算每种商品大约降了多少元,填在()里。



原价 987
现价 792
()



原价 640
现价 509
()



原价 728
现价 666
()

四、估一估,妈妈带了 400 元到商店,能购买这两样东西吗?



156 元



228 元

五、估算一下,下面哪些算式得数比 200 大? 在()里打

“√”。

$666-489$ () $198+56$ ()

$758-398$ () $98+78$ ()



5. 加减法的验算

一、直接写得数。

$460 + 200 =$	$740 + 310 =$	$390 - 170 =$
$160 - 60 =$	$90 + 900 =$	$300 + 750 =$
$9 \times 7 + 50 =$	$9 \div 9 + 99 =$	$464 - 6 \times 5 =$

二、计算,用自己喜欢的方法验算。

$245 + 97 =$	$386 + 596 =$
--------------	---------------

$900 - 197 =$	$709 - 99 =$
---------------	--------------

$336 + 472 =$	$542 + 137 =$
---------------	---------------

三、根据左边的算式,直接写出右边算式的得数。

$352 + 511 = 863$	$863 - 511 = (\quad)$
$500 - 198 = 302$	$302 + 198 = (\quad)$
$265 + 79 = 344$	$344 - 79 = (\quad)$
$607 - 99 = 508$	$508 + 99 = (\quad)$

四、帮小红算一算。



18 元



25 元



43 元

小红买了这三样东西,她给了售货员 100 元,找回 86 元,找的钱数对不对?


五、根据下面的算式,再写两个有关的算式。


$327 + 475 = 802$	_____	_____
$809 - 432 = 377$	_____	_____



6. 加减混合运算

一、夺红旗。

 $139 + 61 \longrightarrow \square \xrightarrow{-51} \square \xrightarrow{+19} \square$

 $205 + 85 \longrightarrow \square \xrightarrow{-47} \square \xrightarrow{-39} \square$

二、脱式计算。

$461 - 29 + 63$


$689 - 154 + 26$


$205 - 176 + 317$

$461 - (29 + 63)$

$589 - (154 + 26)$

$405 - (76 + 17)$

 计算加减混合运算时,要从()往()依次进行计算。

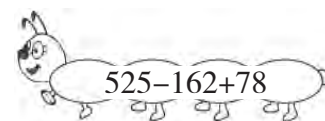
 在一个算式里,如果有小括号,要先算()的。

三、数学小诊所。

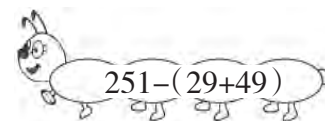
$209 - (9 + 100)$
 $= 200 + 100$
 $= 300$ 改正:

$81 - 29 + 19$
 $= 81 - 48$
 $= 33$ 改正:

四、吃虫子。

 $525 - 162 + 78$

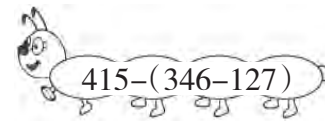
 173

 $251 - (29 + 49)$

 196

 $348 + 346 - 58$

 441

 $415 - (346 - 127)$

 636

五、将下面算式写成一个算式,并计算。

$274 + 188 = 462$

$462 - 275 =$

综合算式: _____

$265 + 179$

$739 - \square$

\square

综合算式: _____

$634 - 134 = 500$

$759 - 500 =$

综合算式: _____

$791 - 257$

$135 + \square$

\square

综合算式: _____


六、列式计算。

1. 594 减去 156 和 49 的和,差是多少?

2. 135 加上 195 减去 82 的差,和是多少?

3. 268 与 166 的差再加上 521,和是多少?

七、解决问题。

1. 粮店原有 175 袋 , 卖出了 120 袋, 又运来 119 袋, 现有面粉多少袋?

2. 小华买了一个书包花了 26 元, 买了一条裤子花了 118 元, 他付给售货员 200 元, 应找回多少钱? (用两种方法解答)

3. 五年级有 34 名学生参加了学习小组, 其中参加数学小组的有 21 人, 参加语文小组的有 17 人, 请问: 既参加数学小组又参加语文小组的有多少人?