

目 录

第一章 CG 70 型感应测井仪

第一节 感应测井原理及仪器方框图	1
一、感应测井基本原理	1
二、感应测井仪方框图	1
第二节 井下仪器单元线路	2
一、振荡器	2
二、放大与检波	6
三、线圈系	8
第三节 地面仪器	10
一、供电网路	10
二、衰减器	12
第四节 感应测井仪的刻度原理	12
第五节 感应测井仪使用方法及调节	16
第六节 仪器的维护及检修	17
一、仪器的维护	17
二、仪器的检修	17
第七节 技术特性	18

第二章 五七型微侧向测井仪

第一节 用途、测量原理和仪器方框图	20
一、用途	20
二、测量原理	20
三、仪器方框图	21
第二节 井下仪器	22
一、主电流振荡器	22
二、自动平衡装置	23
三、测量放大器	28
四、井下仪器电源	29
第三节 地面仪器	30
一、信号放大器	30
二、整流器	32
三、检查振荡器	33
四、换位控制电路	33
五、电源电路	33
六、地面仪器面板	34
第四节 五七型微侧向测井仪的主要技术指标	34
第五节 微侧向测井仪的检查与调节	35

一、主电流振荡器的检查与调节	35
二、自动平衡装置的检查与调节	36
三、测量放大器的检查与调节	38
四、信号放大器频率特性的检查与调节	39
五、微安表量程电阻的选择	39
六、电子线路的总体检查	39
七、电极系数 (即 K 值) 的校验方法	41
第六节 测井工作的进行	42
一、仪器的线路连接	42
二、测井工作的进行	43
第七节 仪器故障及消除方法	44
第三章 FC 652-A 型闪烁放射性测井仪	
第一节 用途及仪器方框图	46
第二节 井下仪器	48
一、闪烁计数器	48
二、伽玛道和中子伽玛道电子线路	50
三、高压电源	52
四、磁性定位器	54
第三节 地面仪器	55
一、伽玛道	55
二、中子伽玛道	59
三、校频振荡器	62
四、计数器	64
五、阴极射线示波器	67
六、电源电路	70
七、地面仪器面板	71
第四节 FC 652-A 型闪烁放射性测井仪的技术特性	71
第五节 FC 652-A 型闪烁放射性测井仪的检查与调节	73
一、光电倍增管高压电源的检查与调节	73
二、井下仪器“门坎”电压的调节	73
三、光电倍增管分压电阻的调节	73
四、井下仪器输出脉冲幅度的调节	74
五、校频振荡器的检查与调节	74
六、积分电路时间常数的检查	75
七、记录比例尺的检查与调节	76
八、仪器直线性检查	76
第六节 放射性测井工作方法	76
一、放射性测井仪器的标准化	76
二、测井技术条件的选择	78
三、测井工作的进行	80
第七节 FC 652-A 型闪烁放射性测井仪的故障及排除方法	82

第四章 CSC-71 型声速测井仪

第一节 声速测井简介	84
一、原理	84
二、声系	86
第二节 声速测井仪原理方框电路及工作波形时间图	88
一、井下仪器原理方框电路	88
二、地面仪器原理方框电路及工作波形时间图	89
第三节 声速测井仪井下仪器原理电路	91
一、脉冲电压发生器电路	91
二、第一道差分放大电路原理	93
三、第二道放大器电路	94
第四节 声速测井仪地面仪器原理电路	95
一、测量线路	95
二、监视装置原理电路	108
三、供电电源	117
第五节 声速测井仪的校验与操作	120
一、仪器的连线	121
二、仪器的检查	121
三、仪器横向记录比例的刻度	122
四、测井工作的进行	122
第六节 GSC-71 型声速测井仪的技术特性	123
第七节 GSC-71 型声速测井仪的维护与检修	124
一、维护	124
二、检修	124
第八节 双发射四接收声速测井仪原理	126

第五章 CSG68-1 型声波幅度测井仪

第一节 声幅测井原理	131
第二节 声幅测井仪方框原理电路及工作波形图	132
第三节 声幅测井仪井下仪器原理电路	134
一、声波信号发射线路	134
二、声波信号的接收放大线路	135
第四节 声幅测井仪地面仪器原理电路	136
一、同步信号发生器	136
二、测量道线路	138
三、地面校准信号发生器	143
四、示波监视线路	145
五、供电线路	149
第五节 声幅测井仪的调校及操作	152
一、测井前仪器的检查与连接	152
二、测井时仪器的调节和操作	153
第六节 声幅测井仪的技术特性	154

第七节 声幅测井仪的维护与检修155

附图 I CG 70 型感应测井仪电路原理图

附图 II 微侧向测井仪井下仪器电子线路电原理图

附图 III 微侧向测井仪地面面板电原理图

附图 IV FC 652-A 型闪烁放射性测井仪地面仪器电原理图

附图 V FC 652-A 型闪烁放射性测井仪井下仪器电原理图

附图 VI CSG-71 型声速测井仪原理线路图

附图 VII CSG-681 型声波幅度测井仪原理图

1

第一章 CG 70 型 感应测井仪

第一节 感应测井原理及仪器方框图

一、感应测井基本原理

感应测井是利用电磁感应原理测量地层电导率的测井方法,它属于电阻测井法的一种。感应测井仪包括电子仪器和线圈系两部分。线圈系是感应测井的探测器,和普通电测井中电极系的作用相当。它由相隔一定距离的发射线圈和接收线圈所组成。电子仪器的作用是供给发射线圈以一定频率的正弦交流电,并将接收线圈接收的信号加以放大、检波,而后送到地面仪器进行记录。

当感应测井仪的发射线圈 F_z 通入正弦交流电 I 时,便在周围的地层中产生交变电磁场 ϕ_1 ,如图 1-1 所示。在交变电磁场 ϕ_1 的作用下,在地层中产生交变涡流 I_1 。这个交变涡流在地层中流动并产生次生电磁场 ϕ_2 ,在次生电磁场 ϕ_2 的作用下,在接收线圈 J_z 中产生出感应电势 E 。因为涡流 I_1 的强弱与地层电导率(用 σ 表示)成正比,所以感应电势 E 也与地层的电导率成正比。即 $E=K \cdot \sigma$,其中 K 为线圈系常数。通常把感应电势 E 称为有用信号,因为它与地层的电导率有关。此外,在接收线圈中,还有 ϕ_1 直接产生的感应电势 E' 。因为 E' 与地层的电导率无关,所以叫做无用信号。根据电磁感应原理可知,接收线圈中无用信号的相位落后发射电流 90° ;而有用信号相位落后发射电流 180° 。利用这一特殊的相位关系,在电子线路中设有相敏检波器,它可以把有用信号和无用信号分开,达到只记录有用信号的目的。

二、感应测井仪方框图

图 1-2 为感应测井仪方框图。地面仪器由电源网和衰减器组成。井下仪器由振荡器、线圈系、放大器及相敏检波器组成。

电源网络供给井下仪器 250 伏(V)、100 毫安(mA)的直流电,和 32 伏、500 毫安、50

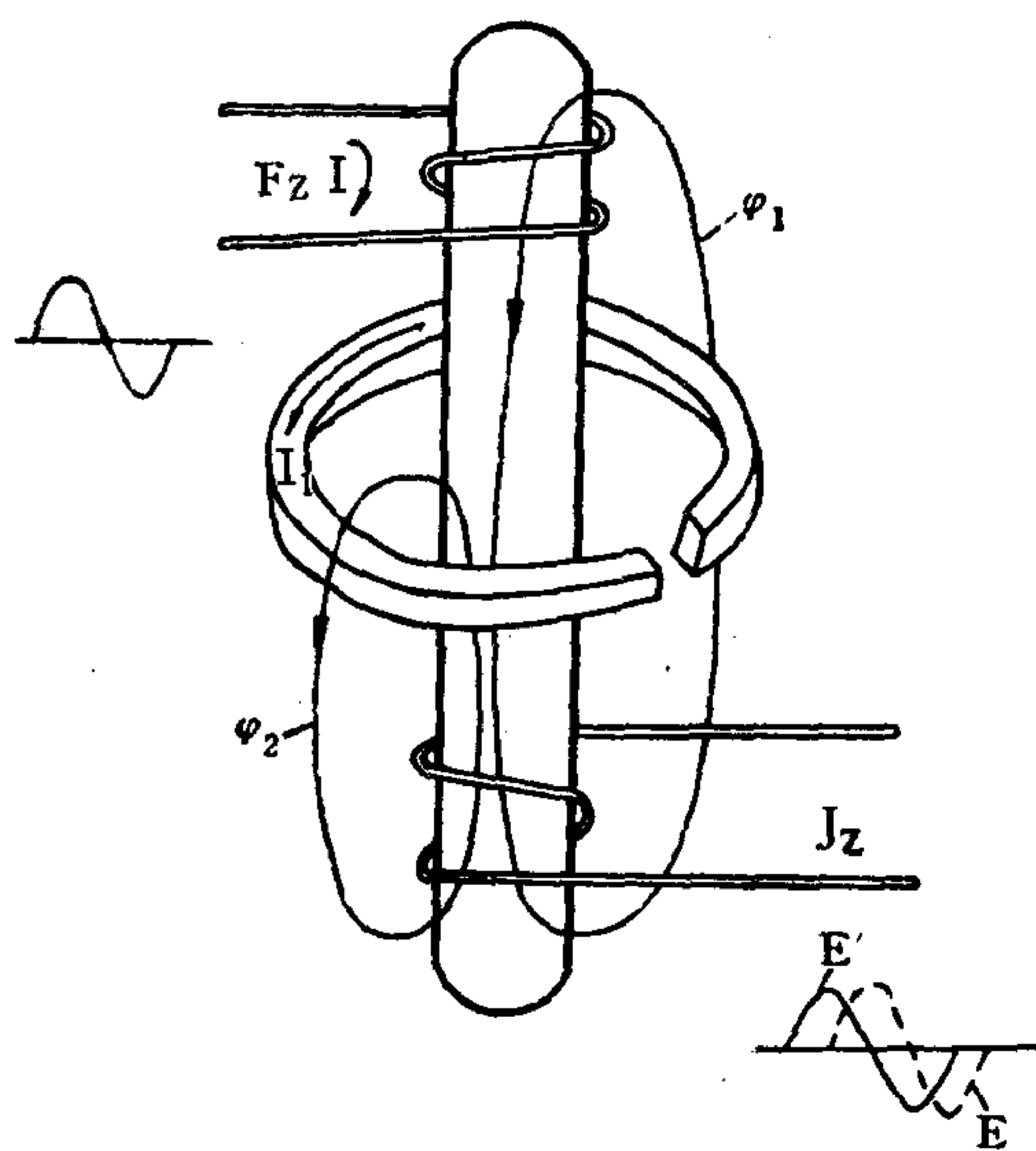


图 1-1 感应测井原理图
 F_z —发射线圈; J_z —接收线圈; I —发射电流;
 ϕ_1 —在 I 的作用下产生的磁场; I_1 —涡流; ϕ_2 —
涡流产生的磁场

周/秒的交流电。

振荡器用于产生频率为 20 千周/秒 (KC) 幅度恒定的正弦交流电, 供给发射线圈 F_z 。

在接收线圈中产生的有用信号和无用信号, 同时送到放大器进行放大, 然后送到相敏检波器将无用信号和有用信号分开, 并把有用信号变成直流电。相敏检波器输出的直流电, 通过电缆送到衰减器经过适当衰减后, 由 JD-581 型多线电测仪器进行照相记录。

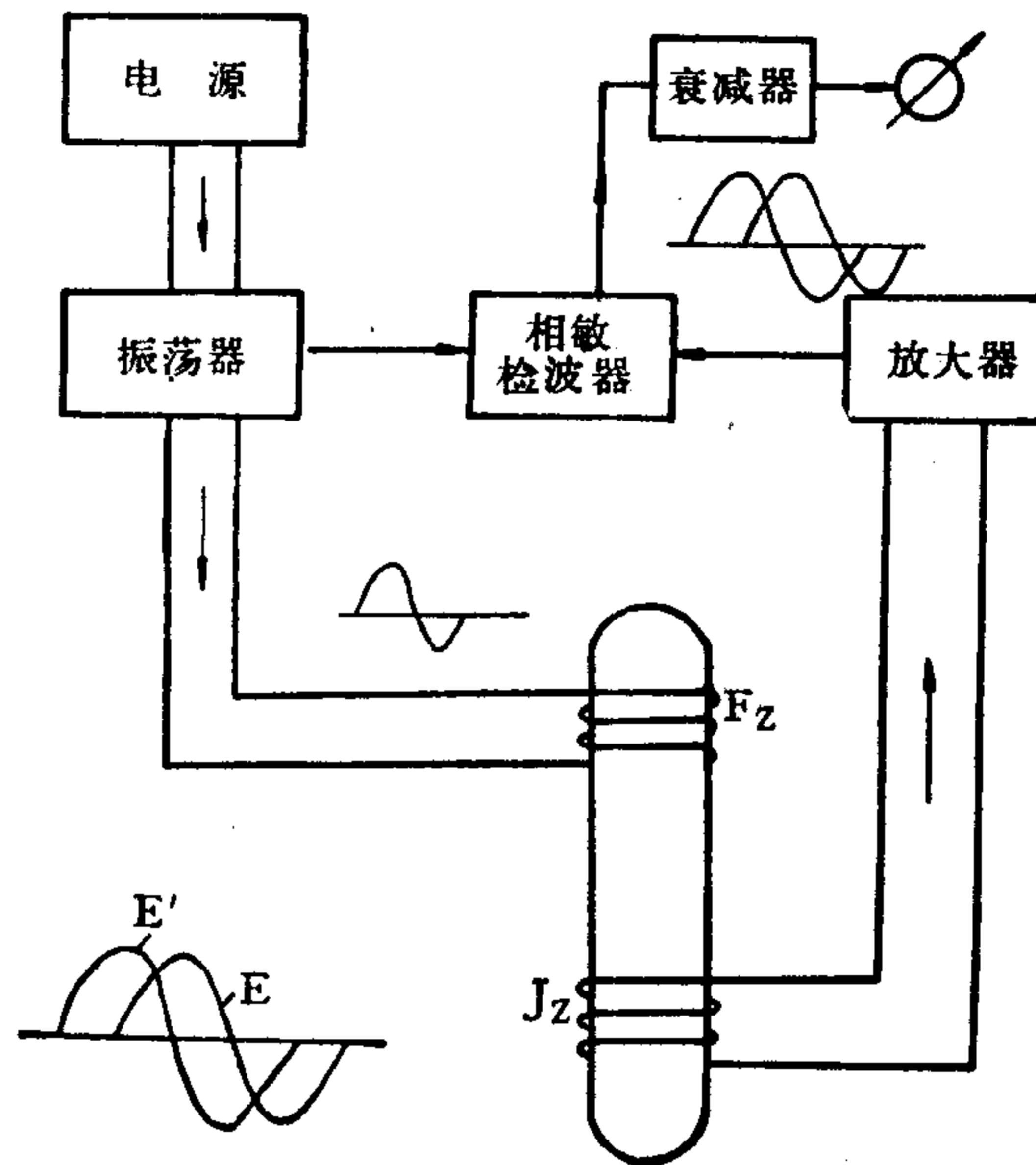


图 1-2 感应测井仪方框图

第二节 井下仪器单元线路

一、振荡器

振荡器由起振级、倒相级、功率放大级和恒流级组成。其作用是产生频率和幅度稳定的 20 千周/秒正弦交流电, 供给发射线圈。

1. 起振级

起振级用来产生 20 千周/秒的交流信号, 为了得到极为稳定的振荡频率起见, 采用了石英晶体振荡器。它由石英晶体管 G_6 和三极管 G_7 的左半管组成, 如图 1-3 所示。

G_6 是一个三端石英晶体管, 如图 1-4。管内的石英晶体有两对电极, 分别和管脚 1、3、5、7 相接。管脚 1 通过耦合电容 C_9 (240 微微法拉 (PF)) 与 G_7 左管的板极连接, 管脚 3 与 G_7 左管的栅极连接, 管脚 5、7 接地。石英晶体的固有频率为 20 千周/秒。

R_{27} 为 G_7 左半管的板极负载电阻。 R_{30} 为阴极电阻, R_{29} 为栅漏电阻, C_9 为耦合电容, C_8 与 R_{26} 组成去耦电路。下面分析振荡过程:

当接通电源时, G_7 左管导通, 同时有一脉冲电压加到石英晶体的 1、5 电极上。当脉冲电压加到石英晶体的 1、5 电极时, 由于晶体的压电效应, 而产生机械振动, 振动频率等于石英晶体的固有频率 (20 千周/秒)。此时在 3、7 电极间将产生 20 千周/秒的正弦感应电压, 其方向与 1、5 电极间激励电压的方向相反。此信号加到 G_7 左半管的栅极, 经放大、倒相后, 通过 C_9 反馈到石英晶体的 1、5 电极, 由于反馈电压的方向与原激励电压的方向

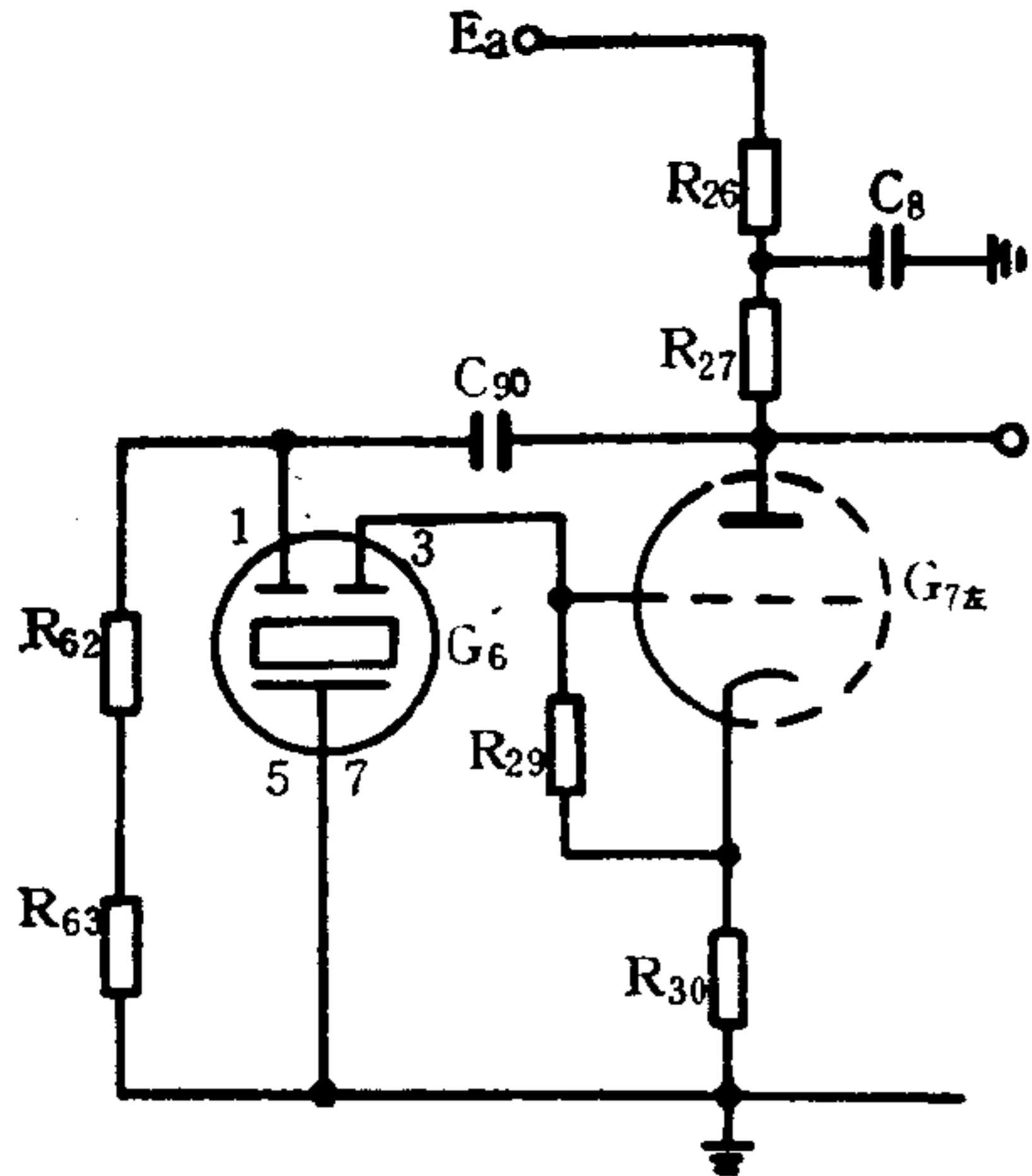


图 1-3 起振级电路

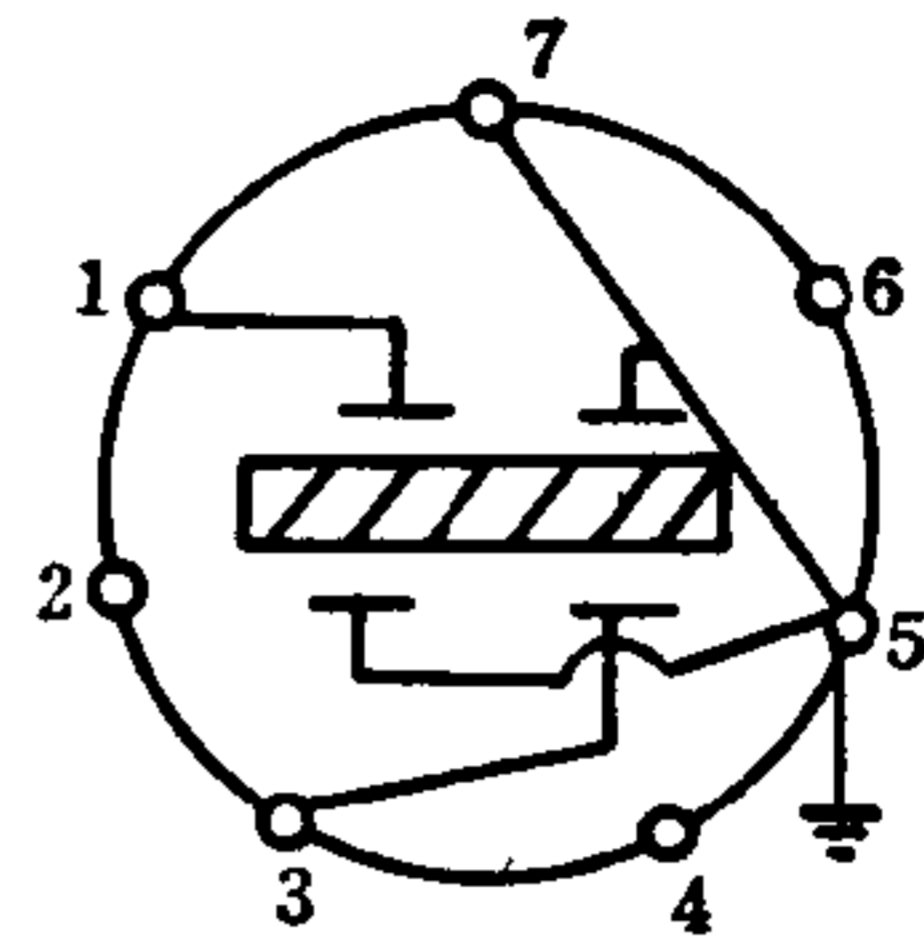


图 1-4 石英晶体

相同，故为正反馈。正反馈作用的结果，使晶体的机械振动加强，3、7 电极感应电压的幅度加大。这样经过放大、正反馈的循环过程，不断地给晶体补充能量，使振荡继续下去。

为了便于起振， G_7 左半管的起始栅偏压选为零。振荡初期，工作点仍在 I_a-U_c 动态特性曲线右部较陡的地方，如图 1-5 所示。这时放大倍数 K 较大、 $\frac{1}{k}$ 较小，所以 $\beta_{反} > \frac{1}{k}$ ($\beta_{反}$ 为反馈系数)，使振荡逐渐增强。随着振荡逐渐加强，栅偏压逐渐向负的方向变化，使工作点沿动态特性曲线左移。越往左移曲线越平，使 K 值减小，而 $\frac{1}{k}$ 增大。当 $\frac{1}{k}$ 增加到使 $\beta_{反} = \frac{1}{k}$ 时，振幅就不再增加了，使振荡稳定下来。

为分析工作点左移的过程，把起振级的栅极电路用等效电路来代替，如图 1-6 所示。把石英晶体看成一交流信号源， $R_{内}$ 为信号源内阻， C 为 G_7 左半管的输入电容和石英晶体两极之间的电容并联之和。

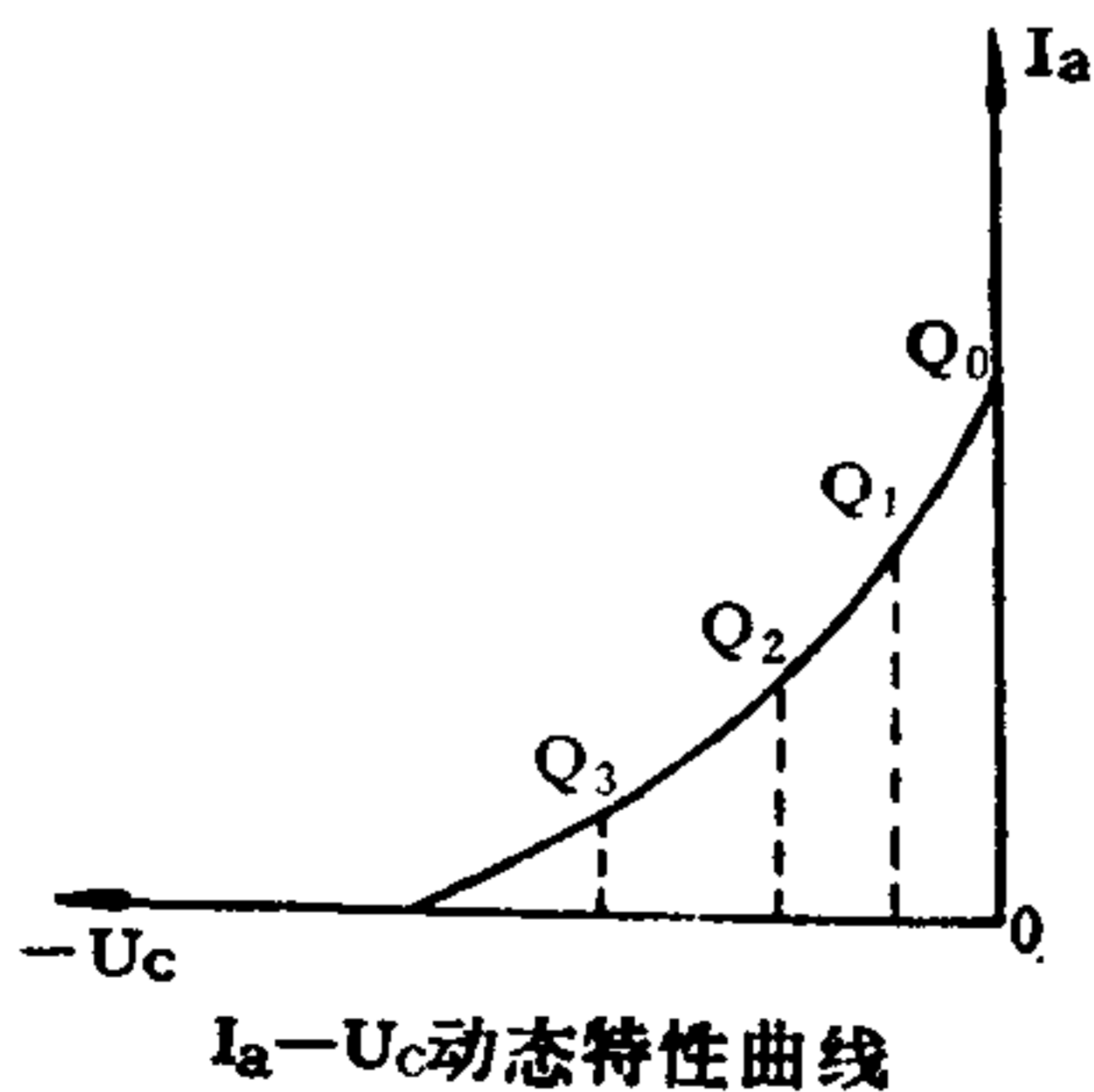


图 1-5

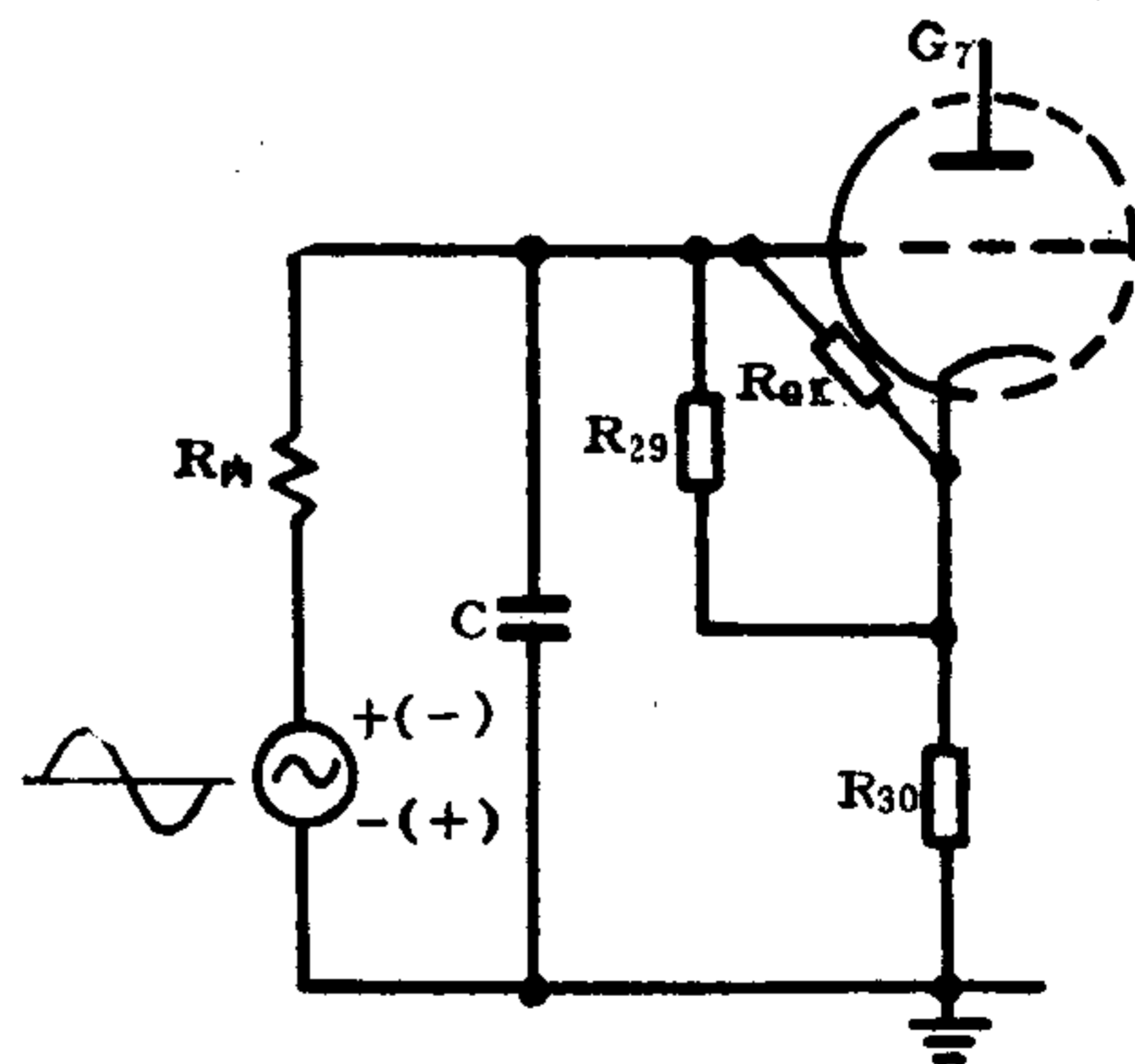


图 1-6 起振级栅极等效电路

当信号电压为正半周(上正下负)时，栅极电位高于阴极电位，栅极吸收电子，形成栅流(I_c)，此时栅、阴极之间为通路，因此 $R_{GK} \ll R_{29}$ ，它们的并联电阻近似等于 R_{GK} 。即

$R_{GK} // R_{29} + R_{30} \approx R_{GK} + R_{30}$ 。当信号电压为负半周(上负下正)时,栅极电位低于阴极电位,栅极不吸收电子,没有栅流($I_c = 0$)。栅极和阴极之间为断路(即 $R_{GK} = \infty$),此时 R_{GK} 与 R_{29} 的并联电阻等于 R_{29} 。即 $R_{GK} // R_{29} + R_{30} = R_{29} + R_{30}$ 。

电容 C 两端的电压等于 $R_{GK} // R_{29} + R_{30}$ 的分压值。因为 $R_{GK} + R_{30} < R_{29} + R_{30}$, 所以电容 C 两端的电压,在正半周时小,负半周时大。因此在信号的一个周期内,电容 C 两端积累的电荷为上负下正,而且随着振幅增加, C 两端积累的电荷也逐渐增多,使 G_7 左半管的栅偏压逐渐变负,工作点逐渐向左移, K 值逐渐减小, $\frac{1}{K}$ 逐渐增大。当电容 C 两端的电压达到一定值时,使得 $\beta_{反} = \frac{1}{K}$,这时在栅极相当加了一固定的负栅压,使振幅稳定下来。

改变负载电阻 R_{27} 的值,可以调节输出信号的幅度。调节栅漏电阻 R_{29} 可以调节起振的速度,一般选为 $200 \sim 300$ 千欧($K\Omega$)起振最快,现选 220 千欧。阴极电阻 R_{30} 一般不易过大,防止在高温时降低交流信号的输出。 R_{63} 、 R_{62} 起分流作用,用于保护石英晶体,防止信号过大而把晶体振坏。

2. 倒相级

倒相级由 G_7 的右半管组成,如图 1-7 所示。它的作用是为了供给推挽级一对大小相等而相位相反的信号电压。

由起振级输出的 20 千周/秒的交流信号,经过耦合电容 C_{10} 输入到 G_7 右半管的栅极。

如果在 G_7 右半管的栅极输入的交流信号电压为正半周时,则 G_7 右半管的栅极电位升高,板极电流增大,电阻 R_{28} 上的电压降加大,板极电位降低,输出一个与输入信号电压相位相反的电压 U_1 。而在阴极电路中,由于电流的增大,电阻 R_{32} 上的电压降也增大,使 R_{32} 上端的电位升高,输出一个与输入信号电压相位相同的电压 U_2 。

通过调节 R_{32} (或 R_{28})使这对相位相反的输出电压在数值上相等,供给推挽级。

接在栅极回路中的电容 C_{25} (510 微微法拉),是为了旁通高频信号防止产生高频寄生振荡。

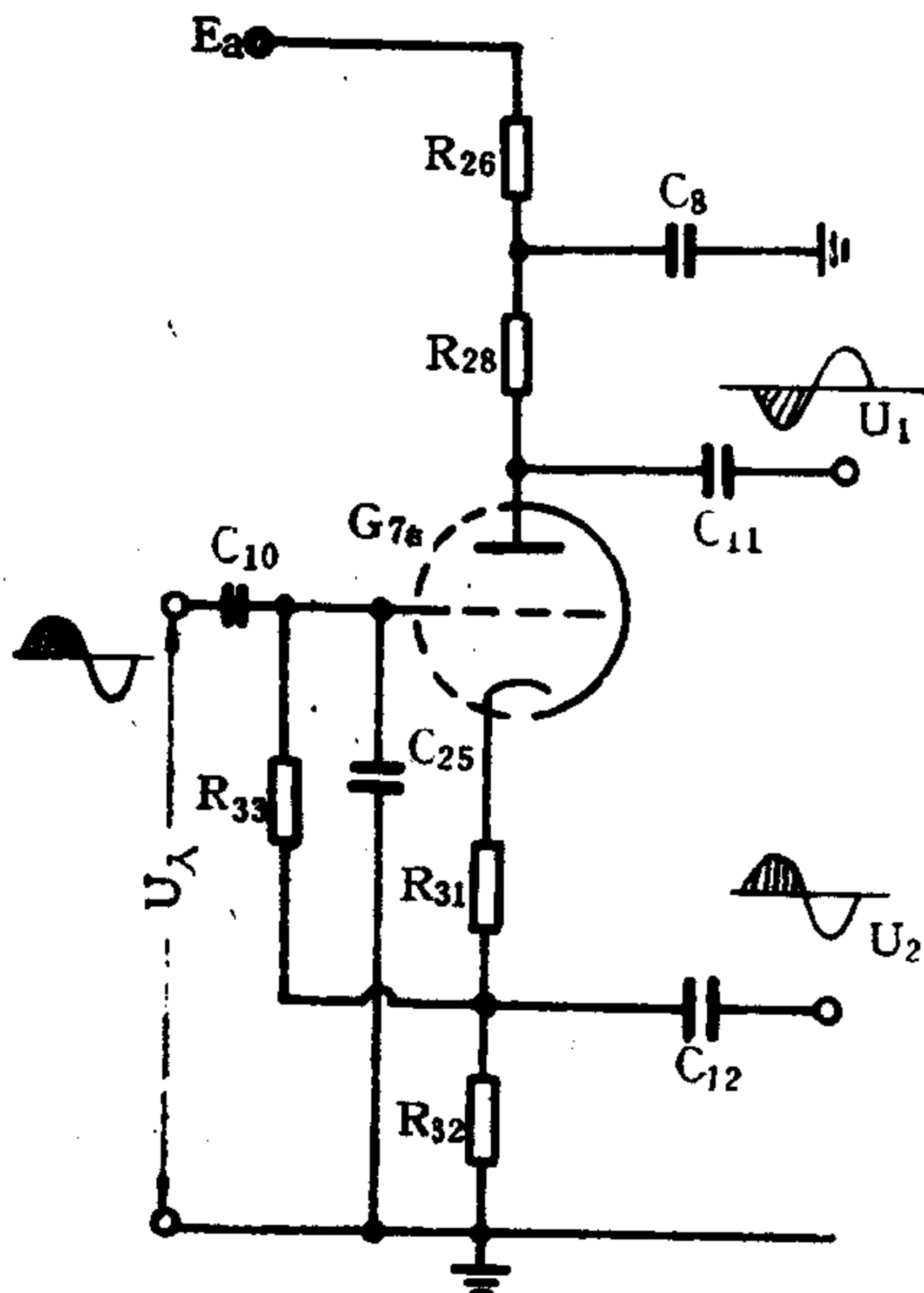


图 1-7 倒相级电路

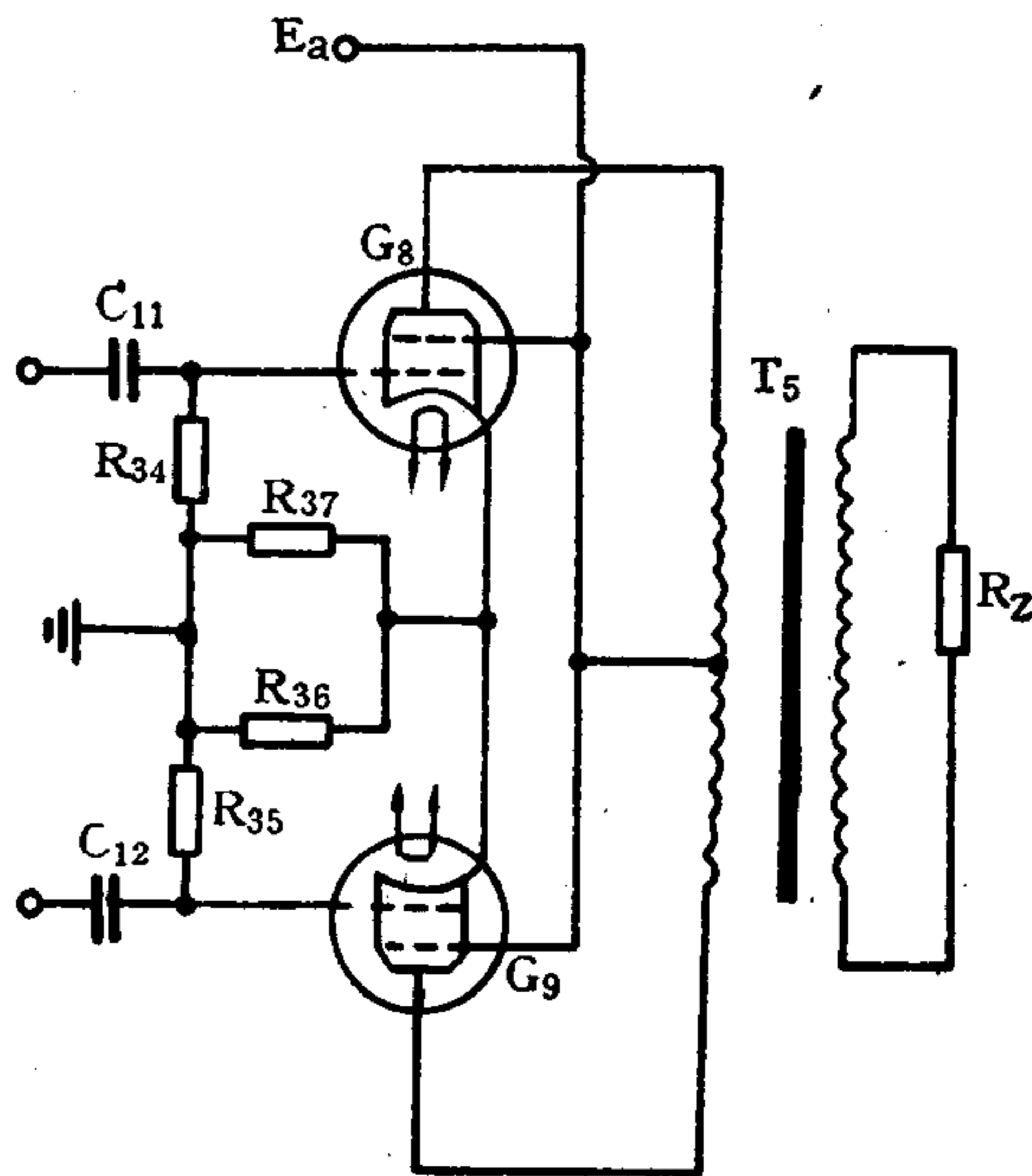


图 1-8 推挽功率放大器电路

3. 推挽功率放大级

为使发射线圈有足够的发射电流，在振荡级的末级采用由输出变压器 T_5 和束射四极管 G_8 、 G_9 (6P1) 组成的甲乙类推挽功率放大器，如图 1-8 所示。

C_{11} 、 C_{12} 为耦合电容， R_{36} 、 R_{37} 并联作为 G_8 、 G_9 的公用阴极电阻。当无信号输入时， G_8 、 G_9 的直流板流 I_{a0} 流过 R_{36} 、 R_{37} 的方向是一致的，在 R_{36} 、 R_{37} 上产生的电压降为 $2 I_{a0} \times R_{36} // R_{37}$ ，作为 G_8 、 G_9 的自给栅偏压；而 G_8 、 G_9 的直流板流在经过 T_5 时的方向相反，因而 T_5 中无直流磁通。

由倒相级输出的两个幅度相等而相位相反的交流信号，通过耦合电容 C_{11} 、 C_{12} 分别送到 G_8 、 G_9 的栅极，使 G_8 、 G_9 的板流一个增加，一个减少，故 G_8 、 G_9 的交流板流也是大小相等方向相反，在流过 R_{36} 、 R_{37} 时产生的交流电压互相抵消，使 R_{36} 、 R_{37} 上不产生负反馈；但流过变压器 T_5 时方向是一致的，因而从 T_5 可输出两倍于 G_8 (或 G_9) 的交流功率供给发射线圈。

由于发射回路的阻抗较低，一般为 $10 \sim 12$ 欧姆 (Ω)，而末级功放管的输出阻抗较高，约数千欧，所以采用输出变压器进行阻抗变换，使发射线圈得到较高的功率。

4. 恒流级

由于某些原因(如温度等因素的变化)使仪器参数发生变化，会引起发射电流的变化，给测量结果带来误差。所以加了一级恒流装置，以提高发射电流的稳定性。

恒流级由 G_{10} 、 G_{11} 、 $G_{7右}$ 组成，其电路如图 1-9 所示。

G_{10} 为二极五极管，把二极管的板极和五极管的栅极、帘栅极、抑制极、板极接在一起，作为一个二极管使用。它的特点是：灯丝电压在 U_{f1} 与 U_{f2} 的范围内，二极管的内阻与灯丝电压成反比。二极管内阻与灯丝电压的关系曲线如图 1-10 所示。

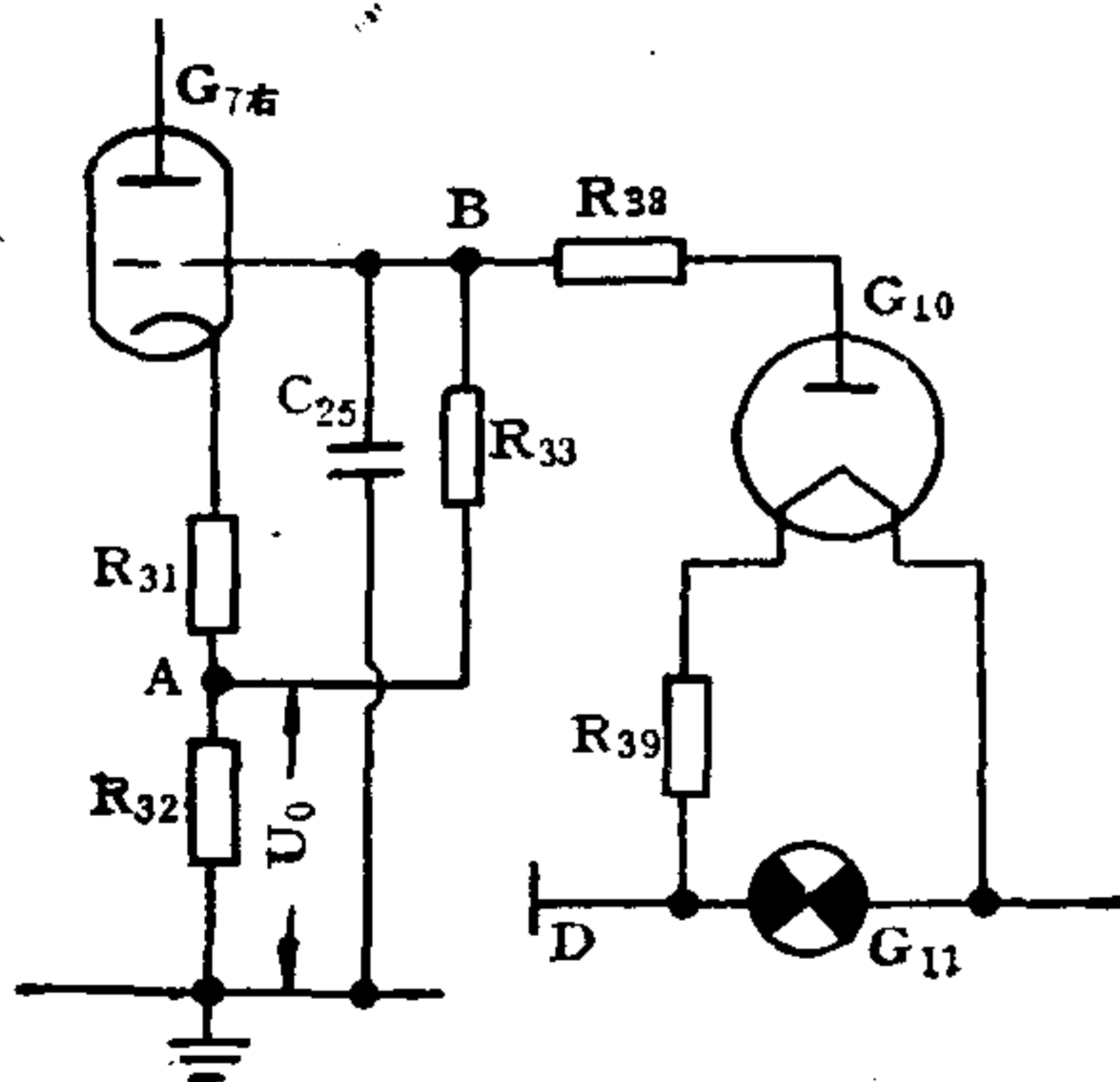


图 1-9 恒流级电路

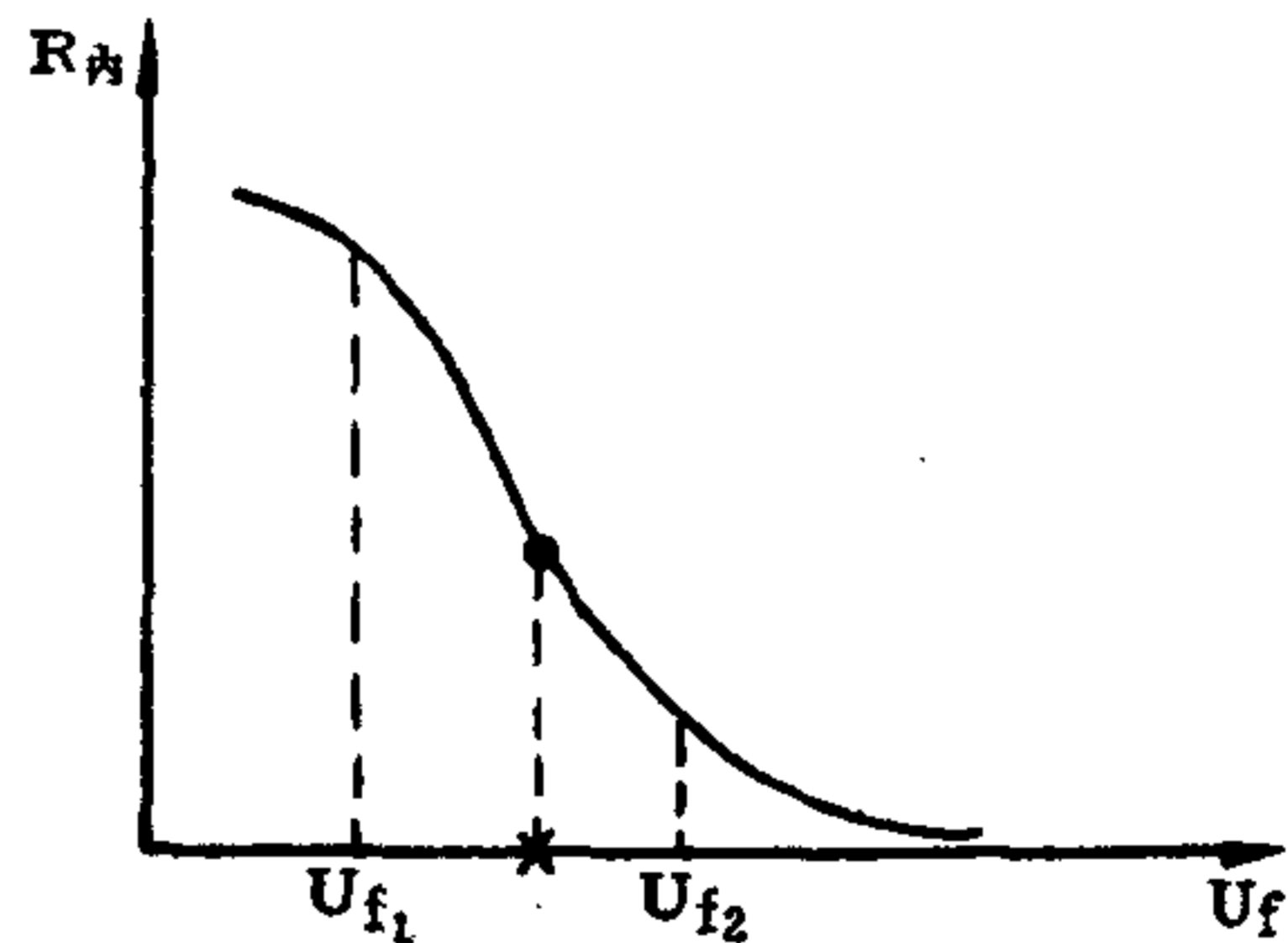


图 1-10 恒流管 $R_{内}-U_f$ 特性曲线

R_{39} 为降压电阻。改变该电阻的数值，可以改变二极管灯丝电压 U_f 的大小。通常发射电流在正常情况时(0.9 安培(A))，二极管的灯丝电压 U_f 应选在 U_{f1} 与 U_{f2} 的中点。

G_{11} 是一个普通的汽车灯泡，其恒流原理分析如下：

设 R_{32} 的直流压降为 U_0 。由于 U_0 正端接 G_{10} 板极，负端接 G_{10} 阴极，所以电子管 G_{10} 处于导电状态。当由于某种原因使发射电流增大时，流过 G_{11} 的电流增大，使其温度升高、内阻增大，电压降也增大。这时 G_{10} 的灯丝电压增加，板极与阴极之间的内阻减小，由 $A \rightarrow B \rightarrow D$ 的电流增大，在 R_{33} 上的电压降加大，结果使 B 点的电位降低，倒相级的栅偏

压向负的方向增加,使工作点下移,放大倍数减小,送到推挽级的信号电压减小,使发射电流变小;相反,如果发射电流减小时, G_{11} 的电压降减小, G_{10} 的灯丝电压减小,板极与阴极间的内阻增大,由 $A \rightarrow B \rightarrow D$ 的电流减小,在 R_{33} 上的电压降减小,B点的电位升高,倒相级的栅偏压升高,工作点上移,放大倍数增大,输送到推挽级的信号电压增大,结果使发射电流增大,达到了稳定发射电流的目的。

二、放大与检波

由于通过二次感应接收线圈中产生的与地层电导率成正比的有用信号 E 是非常微小的(只有几微伏(μV)至几十微伏)。这样小的信号是无法通过电缆送到地面仪器进行记录的,所以必须在井下设置放大器,将信号放大为几百毫伏(mV)至几伏。

在第一节中曾经分析过,接收线圈中除了有二次感应所产生的有用信号 E 外,还有直接感应产生的无用信号 E' 。无用信号与地层的电导率无关,是我们不需要的干扰信号,因此必须把它消除掉,达到只记录有用信号的目的。毛主席教导我们:“对于物质的每一种运动形式,必须注意它和其他各种运动形式的共同点。但是,尤其重要的,成为我们认识事物的基础的东西,则是必须注意它的特殊点,就是说,注意它和其他运动形式的质的区别。只有注意了这一点,才有可能区别事物。”有用信号和无用信号都是20千周/秒的正弦交流电,这是它们的共同点。但是有用信号在相位上落后无用信号 90° ,这是它们的不同点。针对它们的不同点,在电路中设有相敏检波器,可以把有用信号和无用信号分开。然后,无用信号由滤波线圈 L_2 滤掉,而有用信号送到地面仪器进行记录。下面分别讨论放大器和相敏检波器。

1. 放大器

为了把几个微伏至十几微伏的信号放大为数百毫伏至几伏,放大器总的放大倍数应为5~10万倍。根据对放大倍数的要求,在电路中采用了四级阻容耦合放大器和1:10的升压输入变压器,前两级放大器采用放大系数高的五极管,后两级放大器因输入信号较大,故采用动态范围较大的中放大系数三极管(6N3)。该放大器的放大倍数可达7万倍。其电路分析如下:

(1) 放大过程

放大器由五极管 G_{15} 、 G_{14} 、双三极管 G_{13} 和输入变压器 T_4 组成(电路见书后附图I)。 R_{54} 、 R_{50} 、 R_{47} 、 R_{44} 分别为 G_{15} 、 G_{14} 、 G_{13} 的板极负载电阻。 R_{55} 、 R_{56} 、 R_{51} 、 R_{48} 、 R_{46} 分别为 G_{15} 、 G_{14} 、 G_{13} 的阴极电阻。 R_{53} 、 R_{49} 、 R_{45} 分别为 G_{14} 、 G_{13} 的栅漏电阻。 R_{57} 、 R_{52} 分别为 G_{15} 、 G_{14} 的帘栅极降压电阻。 C_{21} 、 C_{22} 为交流旁路电容, C_{16} 、 C_{17} 、 C_{18} 、 C_{19} 、 C_{20} 为耦合电容。 R_{40} 、 C_{15} 、 R_{41} 、 C_{23} 为去耦滤波器。

在静态时,各电子管处于导通状态,各阴极电阻产生的直流压降形成自给栅偏压。

接收线圈输出的信号,经过 T_4 升压送到 G_{15} 的栅极,经 G_{15} 放大、倒相由板极输出。 G_{15} 输出的信号经电容 C_{20} 送到 G_{14} 的栅极,进行第二次放大,然后由 G_{13} 进行第三次、第四次放大。最后由第四级板极输出一个放大7万倍左右的信号,经过 C_{17} 、 C_{16} 送到相敏检波器。

(2) 负反馈问题

为了提高放大器的稳定性,改善输出波形,除了 G_{15} 、 G_{14} 、 G_{13} 的阴极电阻产生的本级负反馈之外,又增设了 G_{15} 和 G_{14} 之间、 G_{13} 左管和右管之间的级间负反馈。

G_{15} 和 G_{14} 之间的负反馈电路由 R_{59} 、 R_{56} 、 C_{24} 组成。反馈过程如下：

当变压器 T_4 副线圈的电压为上正下负时，在 G_{15} 的栅极输入一个正信号，经放大、倒相由板极输出一个负信号。经耦合电容 C_{20} 供给 G_{14} 栅极一个负信号，再经过第二次放大、倒相由 G_{14} 板极输出一个正信号。此正信号经 R_{59} 反馈到 G_{15} 的输入电路，它与原信号方向相反，起到削弱原信号的作用，所以为负反馈。

C_{24} 与 R_{59} 并联，对于高频成分负反馈量增加，可以有效的削弱高频信号的影响，防止产生寄生振荡，增加电路的稳定性。

G_{13} 左管和右管之间的负反馈电路由 R_{58} 、 R_{48} 组成，其反馈过程与上面分析的相同，不再重述。

放大器的放大倍数与反馈电阻的大小有关。调节反馈电阻 R_{58} 、 R_{59} 可以改变放大器的放大倍数。

(3) 噪声问题

从广义来讲，放大器线路中除了信号电压(或电流)之外的任何干扰电压(或电流)都称为放大器的噪声。如果绝对噪声水平过高，将淹没了小信号，使得无法测量。故在设计与安装放大器时，应尽量减小绝对噪声水平。因为感应测井仪的输入信号最小只有几个微伏左右，所以噪声水平应降低到 0.5 微伏以下。因此在电路中尽量选用噪声小的元件。安装时合理布置导线和元件的位置，各元件接地要牢固，焊点接触良好。本电路的输入端采用 1:10 的升压变压器可以降低绝对噪声水平，提高信噪比。

2. 相敏检波器

相敏检波器由双二极管 G_{12} 、扼流圈 L_2 和变压器 T_3 组成，其电路如图 1-11 所示。

相敏检波器的作用是将有用信号和无用信号分开，消除无用信号，把有用信号变为直流电。工作原理分析如下：

双二极管具有单相导电的特性，即板极电位高于阴极电位时才导通。反之则不通。变压器 T_3 的初级线圈与发射电路接通，它可以将发射信号的一部分送到相敏检波器，作为参考电压。参考电压比放大器末级输出的信号电压大得多。双二极管相当于一个开关，而参

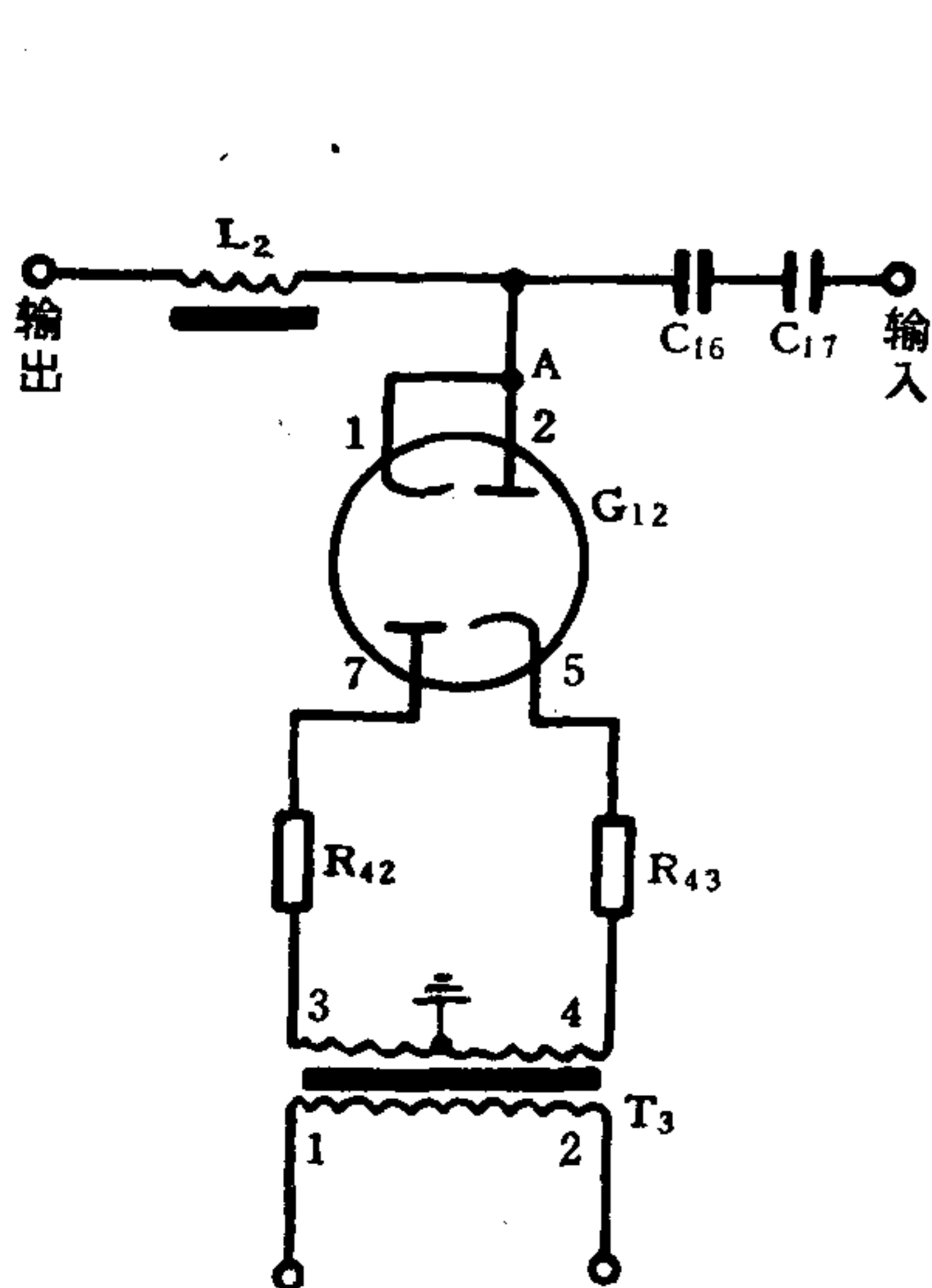


图 1-11 相敏检波器电路

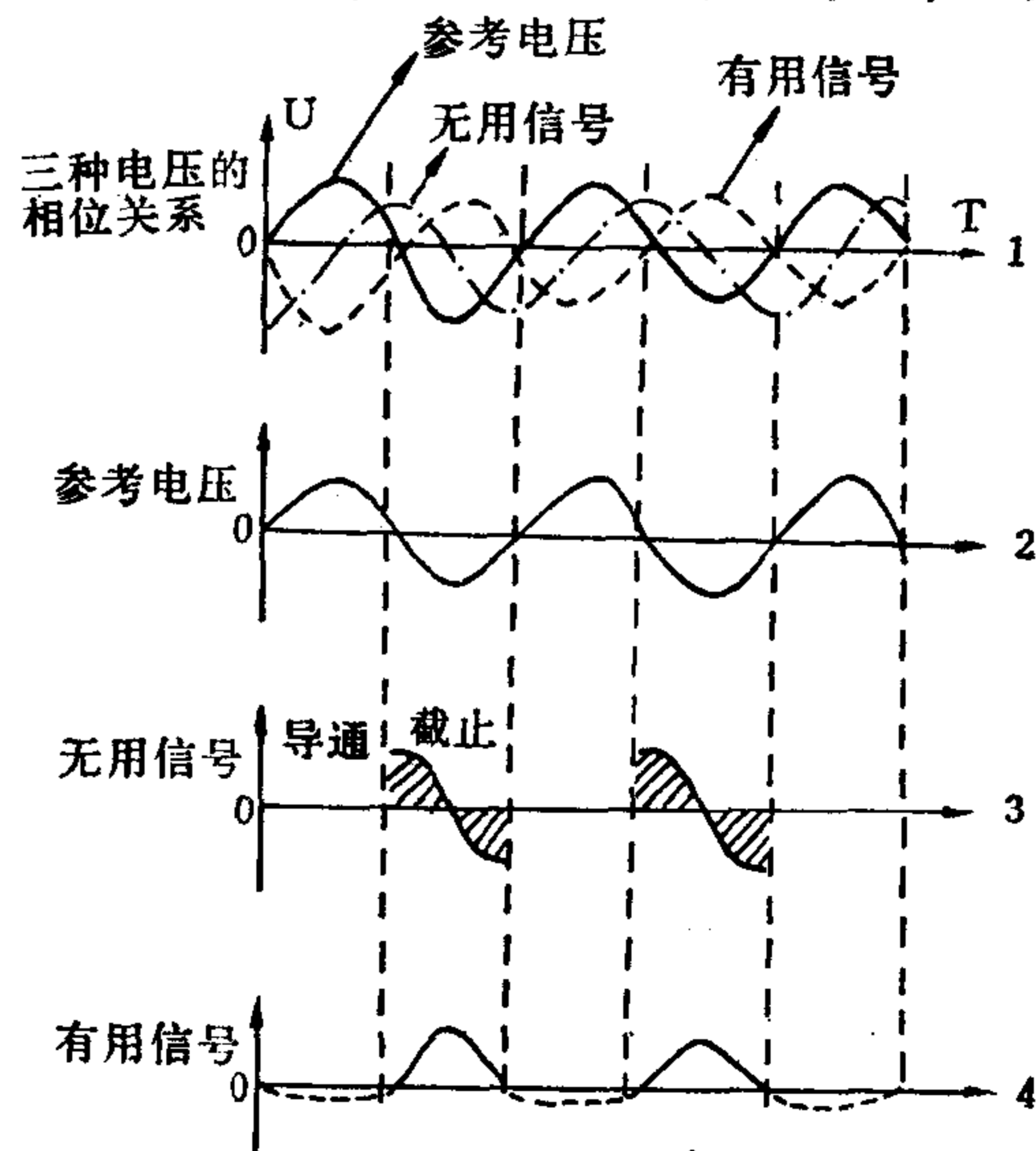


图 1-12 相敏检波器输入输出信号波形

考电压是起开门作用的。

由放大器末级输出的信号（包括有用信号和无用信号），经耦合电容 C_{17} 、 C_{16} 送到相敏检波器。其中无用信号的相位落后参考电压 90° ，而有用信号的相位落后参考电压 180° ，如图 1-12 所示。

当加到变压器 T_3 次级线圈的参考电压为左正右负时， G_{12} 板极电位为正，阴极电位为负，处于导通状态。电流由变压器次级线圈的 3→左管板极 7→左管阴极 1→右管板极 2→右管阴极 5 而回到变压器次级线圈的 4。此时有用信号和无用信号分成两路通过二极管到地。因二极管及 R_{42} 、 R_{43} 的电阻都较小，所以有用信号和无用信号在它们上面产生的电压降很小，可以忽略不计。当变压器次级线圈的参考电压为左负右正时，二极管板极电位为负，阴极电位为正，处于截止状态。此时有用信号和无用信号可以输出，输出波形如图 1-12 的 3 和 4 所示。

从输出的波形图可以看出，有用信号在正半周时有输出，负半周时无输出，这样就把有用信号变成了单一方向的脉动直流电。然后经 L_2 滤波后变为直流电，通过电缆送到地面仪器的衰减器。而输出的无用信号是正负对称的交流电，经过 L_2 时被滤掉，所以无输出。

由上面所讨论的检波过程可以看出，只要三种电压满足理论上所讲的相位关系，通过相敏检波器就可以达到只输出有用信号的目的。为此在实际工作中通过调节参考电压的相位来实现这一目的。调节的具体方法是：

电阻率 ρ 值 (欧姆-米)	2.5	5	10	20
光点偏转 (毫米)	80	40	20	10

用直径为 0.6 米 (M) 的刻度环，对仪器进行刻度。通过调节电容 C_{14} 使仪器有较高的灵敏度、较小的基值，而且线性能达到上表所示的要求，这时即认为仪器已调好。

对于本级所用元件要进行严格的挑选。双二极管的温度特性要一致， R_{42} 、 R_{43} 的阻值要相等，温度系数要小。而且两个电阻的温度特性要相同，以保证变压器中心抽头与 A 两边的电路对称。否则参考电压会在 A 与地之间产生一个附加的直流电压，而影响基值的稳定性。

三、线圈系

1. 线圈系的结构

CG 70 型感应测井仪所用线圈系为 0.8 米六线圈系。结构如图 1-13 所示。按照各线圈的作用，可分为发射线圈和接收线圈两部分。发射线圈包括主发射、辅助发射和聚焦发射三个线圈；接收线圈包括主接收、辅助接收和聚焦接收三个线圈。

各相应线圈之间的距离（由线圈中点算起）为：

主发射→主接收为 0.8 米。

辅助发射→辅助接收为 0.4 米。

聚焦发射→聚焦接收为 2 米。

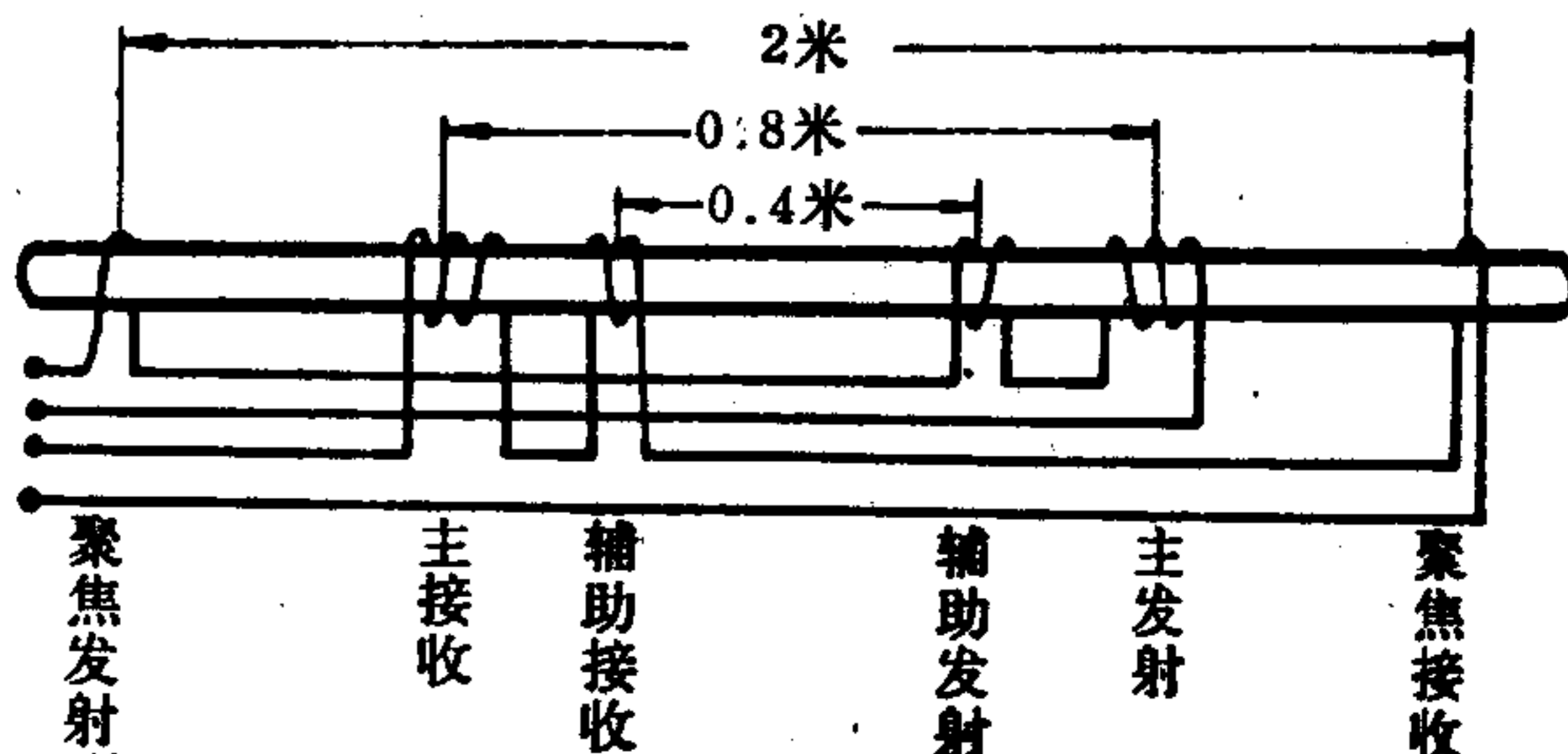


图 1-13 0.8 米六线圈系结构

上述各线圈分别绕在玻璃钢的骨架上。骨架外径为 75 毫米，内径为 60 毫米。把绕有

线圈的骨架按照规定尺寸固定在玻璃钢棒上（外径为 59 毫米，内径为 32 毫米，全长为 2.3 米）。整个线圈系放到装有变压器油且有压力平衡装置的玻璃钢管内。

从主发射线圈到主接收线圈的距离（用 L 表示）称为主线圈距，它是线圈系的重要参数之一。上述线圈系的主线圈距 L 等于 0.8 米，故叫 0.8 米线圈系，它的记录点为 L 的中点。

2. 各线圈的作用

主发射线圈用来向地层发射电磁波，主接收线圈用来接收与地层电导率成正比的有用信号。

为了减小井和侵入带对测量结果的影响，在双线圈的基础上增加了辅助发射和辅助接收线圈。它们的绕线方向和主线圈的绕线方向相反，且放在两主线圈之间。因为井和侵入带对有用信号的影响主要来源于两主线圈之间的部分，用辅助发射线圈辅助接收线圈产生的信号去抵消井和侵入带在主线圈产生的信号，就能减小井与侵入带对测量结果的影响，从而得到较好的径向特性。

聚焦发射和聚焦接收线圈是用来消除（或减小）围岩影响的，也就是使线圈系的探测范围限制在两主线圈之间。它们的绕线方向和主线圈的绕线方向也相反，但放在整个线圈系的两端。利用聚焦线圈产生的信号去抵消围岩在主线圈中产生的信号，就能减小围岩的影响，得到较好的纵向特性，提高分层能力。

辅助和聚焦两对线圈，除了用于改善探测特性之外，还用于减小两主线圈因直接耦合产生的无用信号。

在线圈的排列上，是以两个主线圈距离的中点为中心，把各对应线圈对称排列（如图 1-13）。这样对于上下围岩相同的地层便能测出对于地层中点为对称的电导率曲线。如果测得的曲线不对称时，则可认为相应的地层电导率发生了变化，这就便于进行解释和分析问题。

3. 提高仪器稳定性的措施

除了要求放大器和发射电流稳定之外，对线圈系也要求稳定。目前一般采取如下措施：

(1) 大屏蔽

为了使仪器的基值比较稳定，在绕制线圈时采用所谓“大屏蔽”的方法，即把线圈本身、线圈之间的连线接头都屏蔽起来。具体作法是：(1) 在绕制线圈的骨架上先裹一层铜箔栅（如图 1-14 所示）。在铜箔栅的上面裹一层黄蜡绸，然后再绕上线圈。(2) 在绕好的线圈外面先裹一层黄蜡绸，再裹一层铜箔栅，在铜箔栅的外面再裹一层黄蜡绸。在线圈两端各有一处把里外两层铜箔栅互相连接，作为地线。应当注意两层铜箔栅之间短路的地方不可太多，否则涡流损失太大，从而影响测量结果。

(2) 线圈的固定问题

为防止线圈松动，可采用通电热绕的方法（通入 10 安培的电流）绕制线圈。线圈绕好后，先按规定尺寸在玻璃钢棒上固定 5 个线圈（只留一个聚焦线圈），并用话筒线把线圈

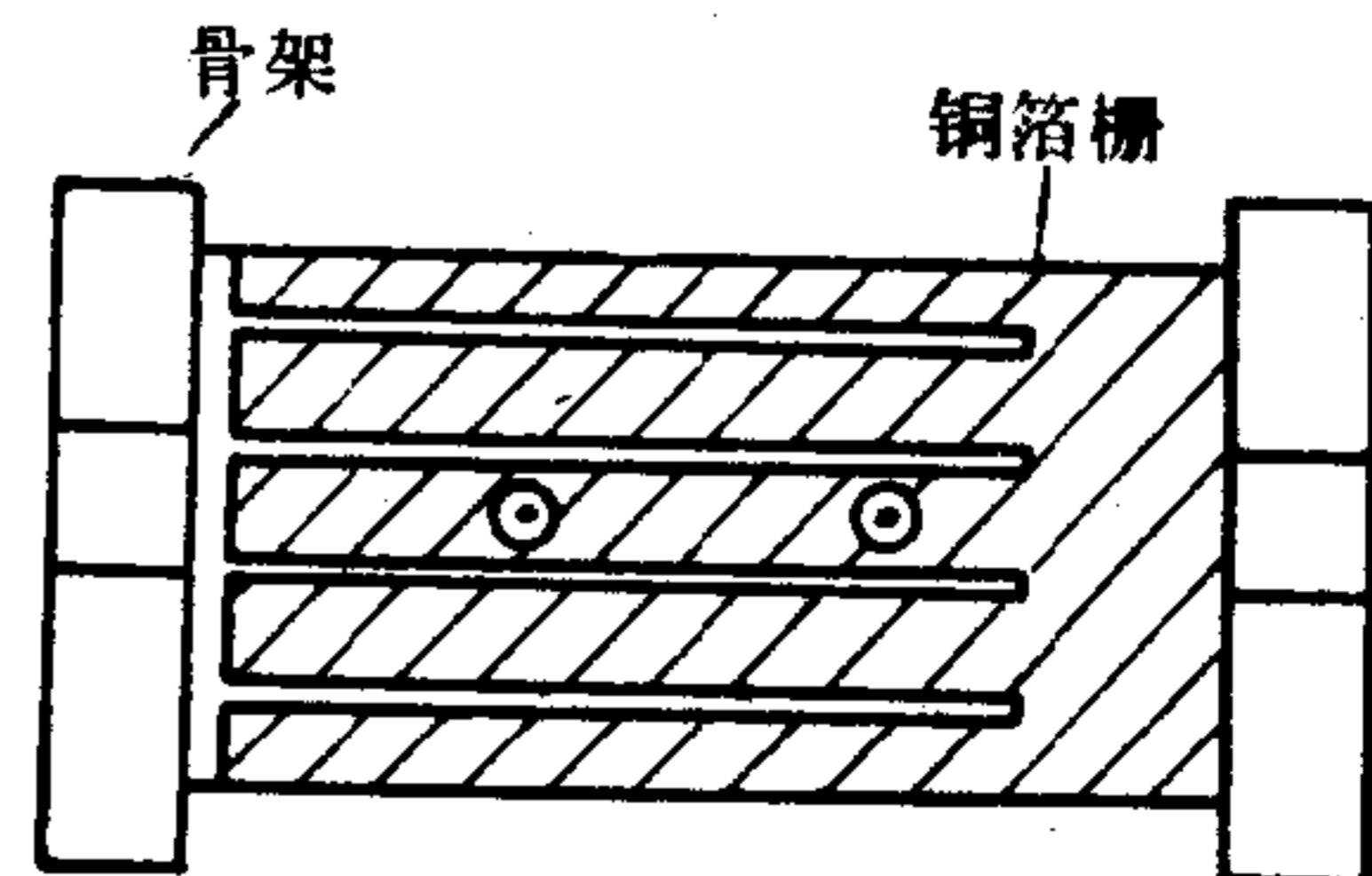


图 1-14

连接起来。线圈的引出头和焊点都应屏蔽起来。在规定尺寸的 ± 2 厘米(cm)的范围内调节未固定的聚焦线圈,使无用信号达到最小,然后把它固定起来。当把线圈全部调整好以后,用环氧树脂把导线和骨架再固定一次。最后装入玻璃钢管内,注入变压器油密封即可。

(3) 线圈系的老化问题

为了使线圈系的电参量稳定,防止随时间随温度发生变化,可把绕好的线圈放入油里加温 140° 进行老化(每次2小时,反复进行多次)。也可以把装配好的线圈系进行加温老化,以达到提高仪器稳定性的目的。

第三节 地面仪器

地面仪器包括供电网路和衰减器两部分。供电网路供给井下仪器250伏、100毫安的直流电和32伏、500毫安的交流电。

一、供电网路

1. 直流供电网路

由变压器 T_1 、整流器、 Π 型滤波器、电子稳压器组成。

220伏、50周/秒交流电由变压器 T_1 的初级线圈1、2两端输入。在次级线圈3、4之间和4、5之间分别感应出50周/秒、350伏的交流电压经 Q_1 、 Q_2 全波整流,变成单一方向的脉动直流电。再经由 L_1 、 $C_1 \sim C_4$ 、 $R_7 \sim R_{10}$ 组成的 Π 型滤波器滤波,输出平滑的直流电。

Π 型滤波器电路如图1-15所示, $C_1 = C_2 = C_3 = C_4 = 20$ 微法拉(μF), $R_7 = R_8 = R_9 = R_{10} = 300$ 千欧($K\Omega$)。从图中可以看出, C_1 与 C_2 串联, C_3 与 C_4 串联。因为变压器 T_1 次级线圈的电压为350伏,整流后的最大峰值为 $350 \times \sqrt{2} = 490$ 伏,而 $C_1 \sim C_4$ 的额定耐压为450伏,因此超出了电容耐压的额定值,所以采用两个电容串联使用,每个电容所承受的电压为245伏,在耐压的额定值范围之内。在电路中 $C_1 \sim C_4$ 分别并联一电阻 $R_7 \sim R_{10}$,这些电阻起均压的作用。因为每个电容的漏电阻是不相同的,如果不并联电阻,那么漏电阻大的分压高,漏电阻小的分压低,则电容仍有被击穿的可能。由于并联的电阻值比电容的漏电阻小得多,所以电压的分配决定于电阻的比值。而 $R_7 = R_8$, $R_9 = R_{10}$,所以每个电容所承受的电压是总电压的 $\frac{1}{2}$ 。由此,我们把 R_7 、 R_8 、 R_9 、 R_{10} 叫作均压电阻。均压电阻值的选择从两个方面考虑:(1)电阻值大,消耗能量小,但不易做到均压。(2)电阻值小,均压

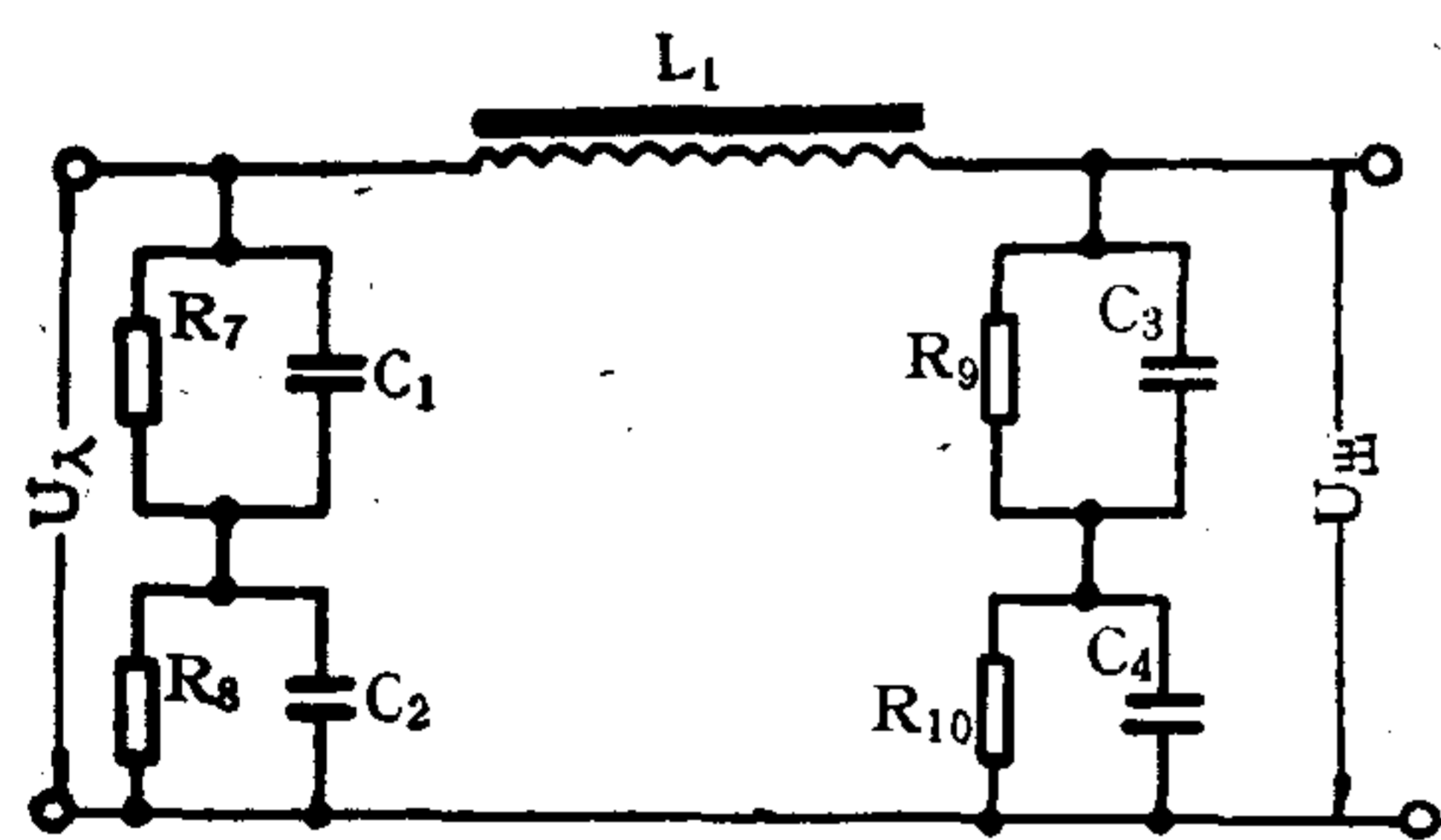


图 1-15 滤波器电路

作用好,但消耗能量大。因此,均压电阻不应过大和过小,一般选用比电容漏电阻值小一些的电阻即可(在仪器中所用电阻为300千欧)。

经过整流以后的直流电,其大小将随交流电网电压的波动和负载电流的大小而发生变化。如果把这种不稳定的电压供给井下仪器,就会造成电子线路工作不稳定,给测量结果造成误差。因此在电源网路中设置了一级稳压器,它可以降低由于电网电压波动,或负载电流变化对输出电压的影响,提高直流输出电压的稳定性。

稳压器电路如图1-16所示, G_1 、 G_2 、 G_3 三个束射四极管组成调整级, $G_1 \sim G_3$ 板极和

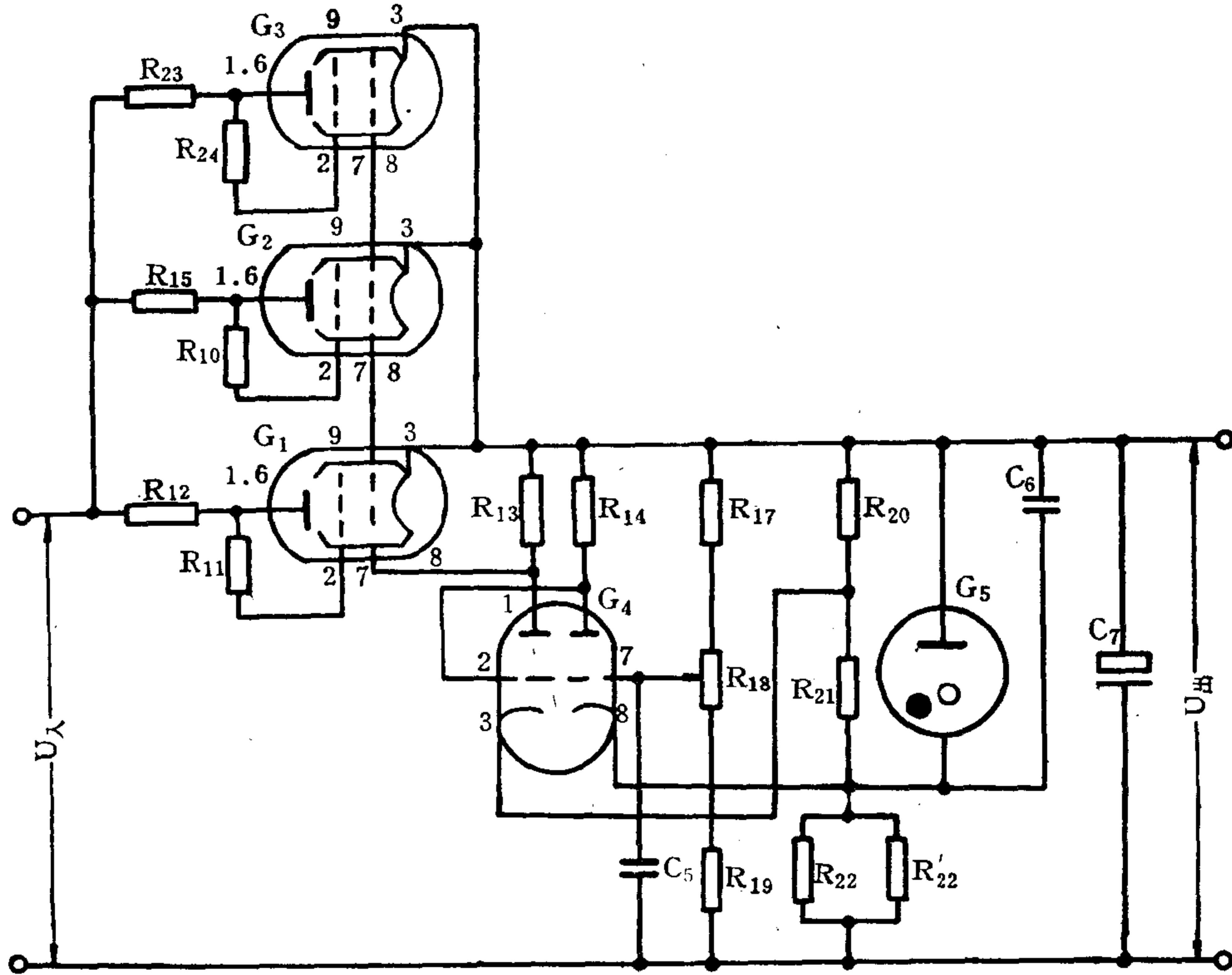


图 1-16 稳压器电路

帘栅极串联 100 欧姆小电阻，是为避免分布电容和接线电感引起寄生振荡。

G_4 为双三极管，作比较放大级用。 R_{13} 为左管板极负载电阻， R_{14} 为右管板极负载电阻。 R_{21} 、 R_{22} 、 R'_{22} 为左管阴极电阻， R_{22} 、 R'_{22} 为右管阴极电阻。 R_{18} 、 R_{19} 为右管栅漏电阻，其中 R_{18} 是采用可调节的电位器，调节 R_{18} 可以改变 G_4 右管的工作点，从而可以调节输出电压的大小。左管的栅极接到右管的板极。

由 R_{17} 、 R_{18} 、 R_{19} 、 R_{20} 、 R_{21} 、 R_{22} 、 R'_{22} 、 C_6 和 G_5 (W_{y1} 为充气稳压管) 组成取样电路。

当仪器在正常工作状态时，由 Π 型滤波器输出的直流电压供给各电子管以合适的直流工作电压，使各电子管导通并处在线性放大区， G_5 工作在正常辉光放电区。此时 $U_{\text{出}}$ 等于 U_{λ} 减去调整级的电压降，应为 250 伏。

稳压过程分析如下：如果电网电压升高或负载电阻增大，则使 $U_{\text{出}}$ 升高 ΔU 伏。因为 G_5 两端的电压基本不变（稳压管的特性决定的），则 ΔU 伏全部降落到 $R_{22} // R'_{22}$ 上。使 G_4 右半管的阴极电位升高 ΔU 伏。在这同时， ΔU 伏也使 G_4 右管的栅极电位有所升高，但升高的数值小于阴极升高的数值，所以栅极电位相对阴极电位而言反而变负，也就是从取样电路中把 ΔU 伏的一部分反相加到右管的栅极作为比较信号。该信号经过右管放大由板极反相输出，加到 G_4 左管的栅极，再经左管第二次放大由板极反相输出，送到 $G_1 \sim G_3$ 调整管的栅极，使其栅极电位降低，内阻增大，板极阴极之间的电压降增大 (ΔU 伏) 结果使 $U_{\text{出}}$ 增加的部分全部降落在调整级上，保持了 $U_{\text{出}}$ 不变。

稳压电路的调整级采用三个管子并联，是为了得到较大的输出电流。比较级采用两级

放大可以提高比较信号的放大倍数，提高输出电压的稳定度。 C_5 的作用是旁路高频交流信号使 G_4 的栅极电位稳定； C_6 的作用是使 G_5 两端的直流电压降更加稳定，同时可提高稳压电路的瞬态响应； C_7 用来短路输出端交流电。

2. 交流供电网路

交流供电网路是给地面仪器和井下仪器电子管的灯丝供电用的。变压器 T_2 的初级线圈输入220伏交流电，在副线圈中分别感应出200伏、180伏、160伏、130伏、100伏、60伏和6.3伏的交流电压。其中6.3伏交流电是供给地面仪器电子管灯丝用的。60~200伏交流电是供给井下仪器电子管灯丝用的，开关 S_4 和可变电阻 R_{25} 可以调节送到井下仪器交流电流的大小，正常工作时，交流电流应为500毫安。 G_{17} 为电源指示灯，当双刀单掷开关 S_2 合上时，220伏交流电被接通，此时指示灯亮。

二、衰减器

由电阻 R_1 (0~470千欧)、 R_2 1兆欧(M Ω)、 R_3 (510千欧)、 R_4 (220千欧)、 R_5 (200千欧)、 R_6 (150千欧)和单刀五掷波断开关 S_3 组成。

衰减器是串到测量线路中的，通过改变 S_3 的位置(叫粗调旋钮)和改变 R_1 的数值(叫细调旋钮)，可以改变串接到测量线路的电阻值。在进行测井之前，必须对仪器进行刻度，适当选择衰减器的电阻值，使仪器达到刻度时所要求的灵敏度，然后将仪器下井进行测量。

第四节 感应测井仪的刻度原理

感应测井的有用信号经仪器接收、放大和整流后，送到JD 581型电测记录仪，用照相的方法得到地层的视电导率曲线。为了根据曲线偏转距离确定电导率数值，需要知道曲线偏转单位距离(1厘米)代表的地层电导率大小，因此在测井前应做出记录仪光点偏转距离与介质电导率的关系曲线(如图1-17所示)，这个工作称为仪器的刻度。

准确的刻度方法是把仪器放入电导率已知的液体介质中进行，要求盛液体的容器足够大，以至看成仪器是放在均匀无限的介质中。因为要求得到 $L-\sigma$ 的关系曲线，所以刻度时要在同一容器中改变几次不同电导率的液体(或是做几个同样容器，装有不同电导率的液体)，以得到一组 $L-\sigma$ 对应数值，就可以做出刻度曲线，并由刻度曲线看出仪器线性的好坏。显然，上述的刻度设备只能在固定的位置，不可能在每次测井前(指在井场)都到这种设备中进行刻度，所以这种方法实际是不适用的。目前广泛采用的是“刻度环法”，即用一个金属导电环(刻度环)来模拟不同电导率的介质，对仪器进行刻度，这种方法简单、经济、实用。

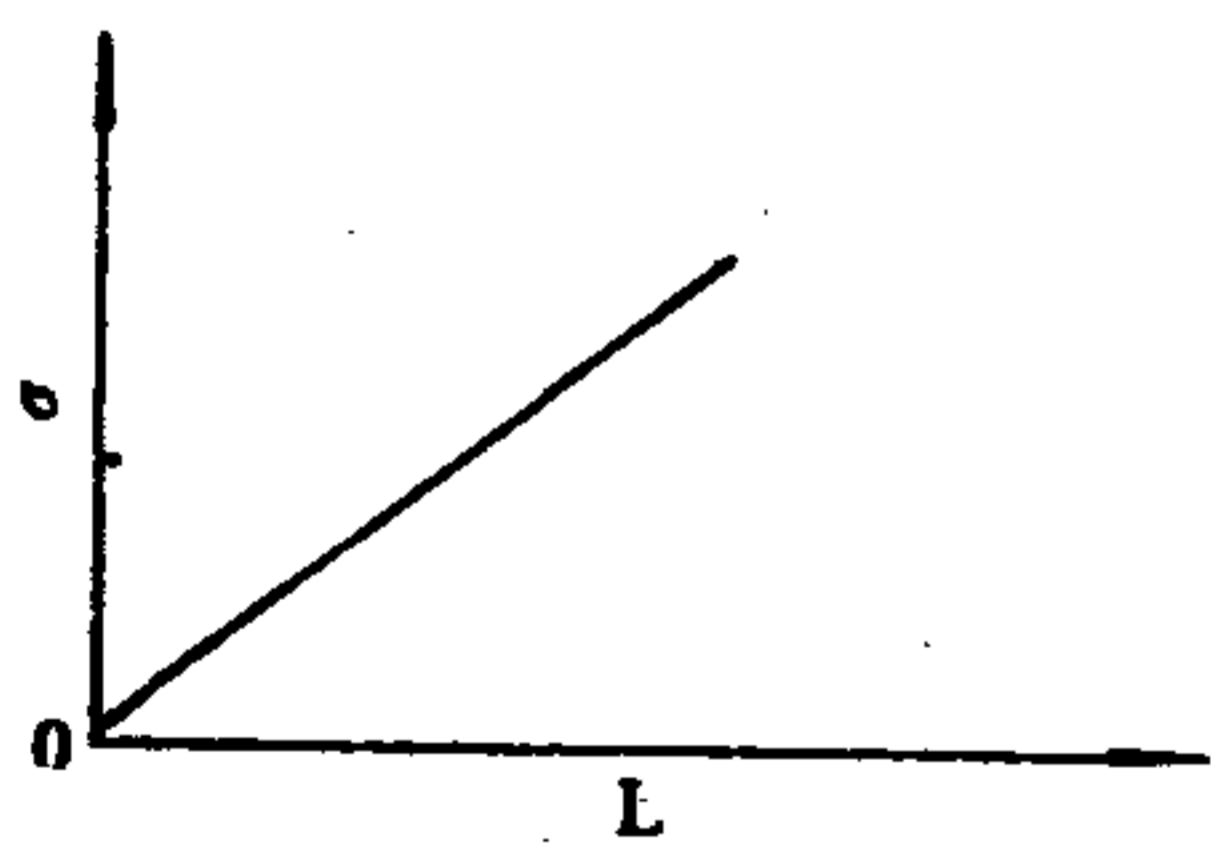


图 1-17 $L-\sigma$ 关系曲线

为了清楚起见，首先以简单的双线圈系为例说明使用刻度环刻度仪器的原理。

由感应测井原理已知，在无限均匀介质中仪器接收到的有用信号 E 与地层电导率 σ 成正比，即：

$$E = K\sigma \quad (1)$$

式中 $K = \frac{\omega^2 \mu^2 S_T S_R I}{4 \pi L}$ 称仪器常数。

- ω ——发射电流的角频率;
 μ ——介质磁导率;
 I ——发射电流强度;
 S_T ——发射线圈总面积(发射线圈每圈面积与发射线圈圈数的乘积);
 S_R ——接收线圈总面积(接收线圈每圈面积与接收线圈圈数的乘积);
 L ——发射线圈与接收线圈间的距离。

又已知, 在电导率为 σ 的无限均匀介质中, 单元地层环(如图 1-18 所示)在仪器中所产生的有用信号 $E_{\text{单}}$ 为:

$$E_{\text{单}} = Kg\sigma dS \quad (2)$$

- 式中 g ——几何因子;
 dS ——单元地层环横截面积;

$$g = \frac{L}{2} \frac{r^3}{R_R^3 R_T^3}$$

- R_R ——单元环到接收线圈的距离;
 R_T ——单元环到发射线圈的距离;
 r ——单元环的半径。

不难看出, 几何因子 g 是与地层单元环相对线圈系的位置和地层单元环的几何尺寸有关的一个参数。

假若用电导率为 σ_k 的金属导线制成的刻度环代替单元地层环, 且刻度环置于双线圈系的记录点, 则在仪器中产生的有用信号 E_k 应为:

$$E_k = Kg_k \sigma_k dS \quad (3)$$

- 式中 g_k ——刻度环的几何因子;
 σ_k ——刻度环金属材料的电导率;
 dS ——刻度环的横截面积。

当用刻度环来模拟电导率为 σ 的无限均匀介质地层时, 则两者在仪器中产生的有用信号相等, 即:

$$\begin{aligned}
 E &= E_k \\
 Kg_k \sigma_k dS &= K\sigma \\
 \sigma_k &= \frac{K\sigma}{Kg_k dS} = \frac{\sigma}{g_k dS} \quad (4)
 \end{aligned}$$

因刻度环电阻 R_k 与刻度环电导率 σ_k , 横截面积 dS 和半径有下列关系:

$$R_k = \frac{1}{\sigma_k} \cdot \frac{2\pi r}{dS}$$

将(4)代入上式得:

$$R_k = \frac{g_k dS}{\sigma} \cdot \frac{2\pi r}{dS} = \frac{2\pi r}{\sigma} \cdot \frac{L}{2} \cdot \frac{r^3}{R_R^3 R_T^3} = \frac{1}{\sigma} \cdot \frac{\pi r^4 L}{R_R^3 R_T^3} \quad (5)$$

这样, 只要模拟刻度环的几何尺寸及与线圈系的相对位置固定下来(即 $\frac{\pi r^4 L}{R_R^3 R_T^3} = \text{常量}$), 刻度环的 R_k 不同时, 就可模拟不同电导率 σ 的无限均匀介质了, 知道均匀介质电导率 σ 后, 就可对仪器进行刻度。上述就是双线圈系刻度的基本原理。

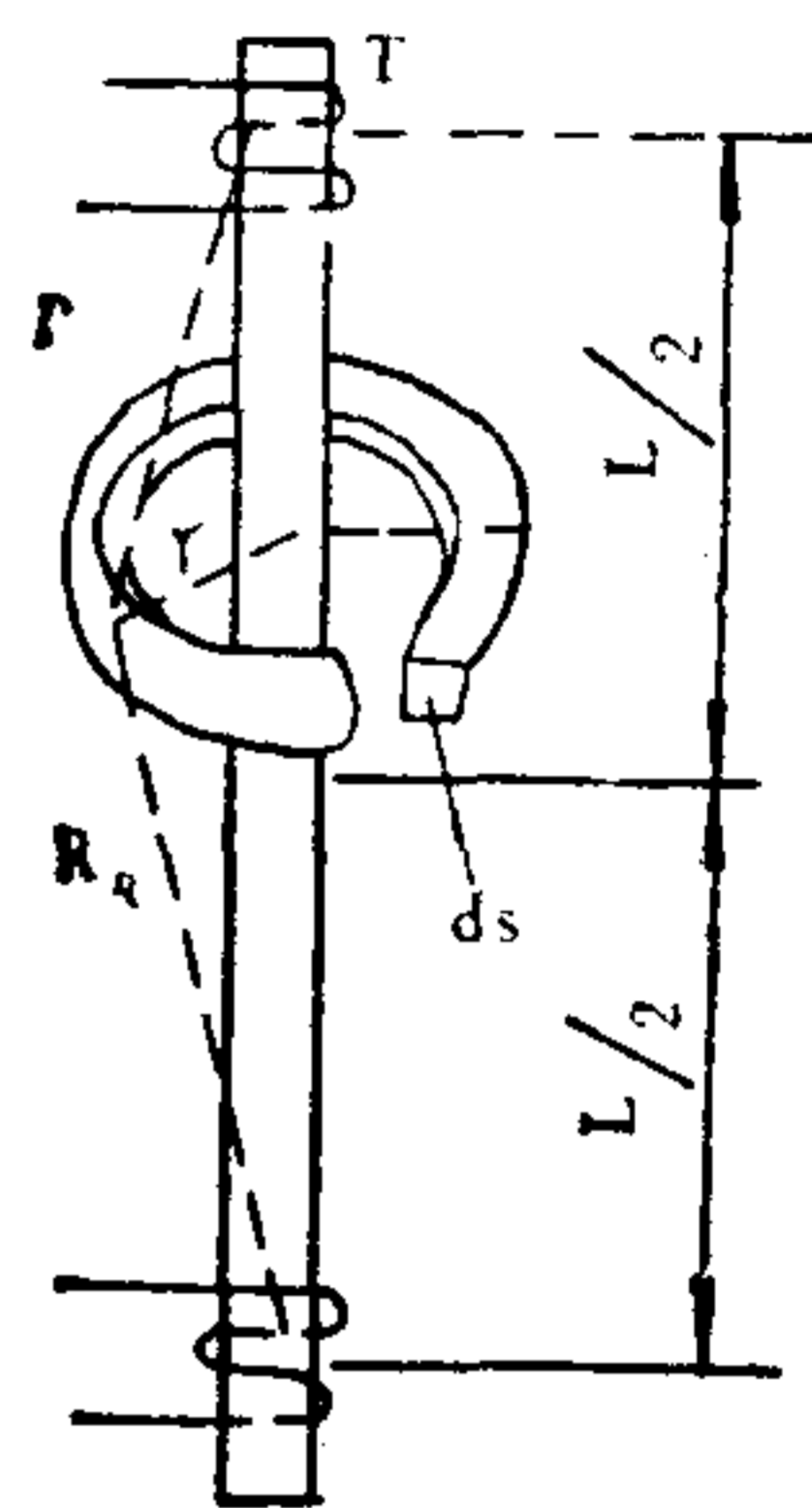


图 1-18