



中华人民共和国国家标准

GB/T 6075.4—2001
idt ISO 10816-4:1998

在非旋转部件上测量和 评价机器的机械振动 第4部分：不包括航空器类的 燃气轮机驱动装置

Mechanical vibration—Evaluation of machine
vibration by measurements on non-rotating parts—
Part 4: Gas turbine driven sets excluding aircraft derivatives

2001-02-26 发布

2001-09-01 实施

国家质量技术监督局 发布

前 言

在旋转机械轴承壳体或轴承座上进行振动测量和评价系列标准总题目为“在非旋转部件上测量和评价机器的机械振动”，它由以下各部分组成：

第 1 部分：总则

第 2 部分：功率大于 50 MW 的陆地安装的大型汽轮发电机组

第 3 部分：额定功率大于 15 kW 额定转速在 120 r/min 至 15 000 r/min 之间的在现场测量的工业机器

第 4 部分：不包括航空器类的燃气轮机驱动装置

第 5 部分：水力发电厂和泵站机组

第 6 部分：功率超过 100 kW 的往复式机器

本标准是第 4 部分。

本标准等同采用国际标准 ISO 10816-4:1998《机械振动 在非旋转部件上测量和评价机器的机械振动 第 4 部分：不包括航空器类的燃气轮机驱动装置》。

本标准的附录 A 是标准的附录，附录 B、附录 C 都是提示的附录。

本标准由国家机械工业局提出。

本标准由全国机械振动与冲击标准化技术委员会归口。

本标准由南京燃气轮机研究所、南京汽轮电机厂、郑州机械研究所、湖北电力试验研究所、汕头特区燃机电厂等负责起草。

本标准起草人：魏立勇、胡志兴、黄凤俊、王柏仁、王珊燕、何顺昌。

ISO 前言

ISO(国际标准化组织)是由各国标准化团体(ISO 成员团体)组成的世界性联合会。制定国际标准的工作通常由 ISO 的技术委员会来完成。各成员团体若对某技术委员会已确立的标准项目感兴趣,均有权参加该委员会的工作。与 ISO 保持联系的各国际组织(官方的或非官方的)也可参加有关工作。在电工技术标准化方面 ISO 与国际电工委员会(IEC)保持密切合作关系。

由技术委员会正式通过的国际标准草案在被 ISO 理事会批准为国际标准之前,提交各成员团体表决。根据 ISO 程序,国际标准需要取得至少 75% 的参加表决的成员团体的同意才能正式通过。

国际标准 ISO 10816-4 是由国际标准化组织 ISO/TC 108 机械振动与冲击技术委员会第二分技术委员会(SC2)(应用于机器、车辆和结构的机械振动与冲击的测量与评价)制定。

ISO 10816 总题目为《机械振动 在非旋转部件上测量和评价机器的振动》,由以下部分组成:

——第 1 部分:总则

——第 2 部分:功率大于 50 MW 的陆地安装的大型汽轮发电机组

——第 3 部分:额定功率大于 15 kW 额定转速在 120 r/min 至 15 000 r/min 之间的在现场测量的工业机器

——第 4 部分:不包括航空器类的燃气轮机驱动装置

——第 5 部分:水力发电厂和泵站机组

——第 6 部分:功率超过 100 kW 的往复式机器

本标准的附录 A 是标准的附录,附录 B 及附录 C 是提示的附录。

ISO 引言

ISO 10816-1 是 ISO 10816-4 的基础文件。它阐述了在非旋转部件上测量振动时对各类机器振动评价的一般要求。ISO 10816-4 对在燃气轮机驱动装置轴承座或支架上现场测量振动烈度提供了专门的准则。这些测量位置合理地描述了机器的振动状态。

评价机器的振动有两条准则。第一条准则是考虑振动的幅值,第二条准则是考虑振动幅值的变化。然而,无论怎样不要把这两条准则作为判断振动烈度的唯一根据。对于燃气轮机来说,用测量旋转轴的振动进行评价也是比较普遍的,燃气轮机的轴振动测量及准则见 ISO 7919-1 和 ISO 7919-4。

中华人民共和国国家标准

在非旋转部件上测量和 评价机器的机械振动 第4部分:不包括航空器类的 燃气轮机驱动装置

GB/T 6075.4—2001
idt ISO 10816-4:1998

Mechanical vibration—Evaluation of machine
vibration by measurements on non-rotating parts—
Part 4: Gas turbine driven sets excluding aircraft derivatives

1 范围

为了评价在燃气轮机驱动装置的轴承座或支架上测量的振动烈度,本标准给出了具体的指南。

本标准的振动评价准则适用于重型燃气轮机装置,但不适用于航空发动机派生出来的燃气轮机(包括动态特性类似于航空发动机派生出来的燃气轮机)装置。这两种燃气轮机之间存在着较大的差别,例如气缸的刚度、轴承设计、转子和静子的重量比以及安装结构等。因此,对于这两种燃气轮机需建立不同的评价准则。

本标准适用于功率在3 MW以上、转速范围在3 000 r/min至20 000 r/min之间、用于发电和机械驱动的重型燃气轮机。它包括同燃气轮机直接相连的其他原动机,例如蒸汽轮机。但蒸汽轮机的评价不包括在本标准中。本标准也适用于与燃气轮机耦合的设备。

本标准不适用于下述情况:

- 功率小于或等于3 MW的燃气轮机组(见GB/T 6075.3—2001);
- 燃气轮机驱动的泵(见GB/T 6075.3—2001);
- 与其耦合的功率大于50 MW的汽轮机和发电机(见ISO 10816-2:1996);
- 与其耦合的功率小于或等于50 MW的汽轮机和发电机(见GB/T 6075.3—2001);
- 与其耦合的压缩机(见GB/T 6075.3—2001);
- 齿轮箱(见GB/T 8543—1987)。

本标准评价准则适用于采用滑动轴承的燃气轮机及其驱动的设备在轴承座或支架上测量振动,振动值是常规稳态运行工况时的现场宽频带测量值。本标准也适用于有齿轮箱或滚动轴承的机器,但对齿轮箱或滚动轴承不用本标准进行评价。

2 引用标准

下列标准所包含的条文,通过在本标准中引用而构成本标准的条文。本标准出版时,所示版本均为有效。所有标准都会被修订,使用本标准的各方应探讨使用下列标准最新版本的可能性。

GB/T 6075.1—1999 在非旋转部件上测量和评价机器的机械振动 第1部分:总则
(idt ISO 10816-1:1995)

GB/T 11348.4—1999 旋转机械转轴径向振动的测量和评定 第4部分:燃气轮机组

(eqv ISO 7919-4:1996)

3 测量方法

测量方法和仪器应与 GB/T 6075.1 相一致。

对于燃气轮机,使用的测量仪器系统应能测量宽频带振动,其频率范围应从 10 Hz 到轴最高旋转频率的 6 倍以上。用于进行故障诊断的仪器,需要有更宽的频率范围和有频谱分析功能,如果要比较不同机器的测量结果,必须确保仪器选用相同的频率范围。

振动测量位置对于机械的动反力响应要有足够的灵敏度,而不会过分地受外部因素的影响(例如燃烧振动,齿轮啮合振动等)。具体来说需要在每一轴承盖或支架上选择两个正交的径向测量位置,如图 1 所示。虽然传感器可以放置在轴承座或支架的任何角度位置,但常常推荐安装在水平和垂直两个方向。

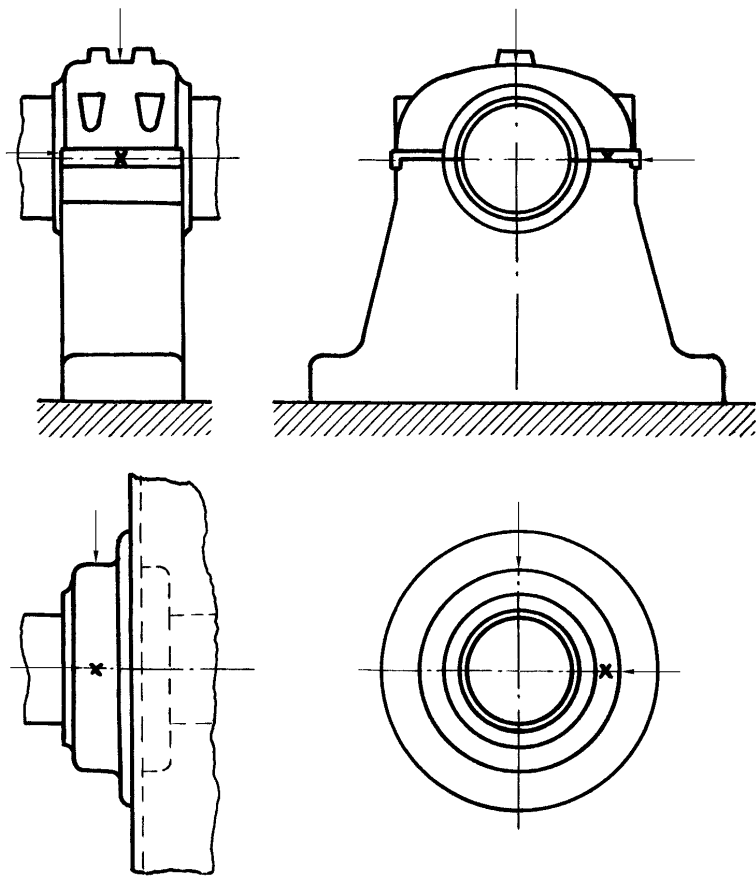


图 1 主轴承上的测点布置

如果已知有关机器振动幅值的足够信息,通常也可以在轴承盖或支架上安装单个传感器代替常用的两个正交布置的传感器。然而,一般说来用单个传感器难以测量它所在平面上振动的最大值,用它来评价所在平面上振动时要注意分析观察。

测量系统特性应当是已知的,应考虑下述因素的影响:

- 温度变化;
- 磁场;

- 声场；
- 电源变化；
- 传感器的电缆长度；
- 传感器的方向。

对振动敏感的传感器要特别仔细地正确安装,以免降低测量精度。

4 评价准则

GB/T 6075.1 对于评价不同类型机器振动烈度的两条准则做了一般性描述。准则 I 考虑被测的宽频带振动幅值;准则 II 考虑振动幅值的变化,不论它是增大还是减小。

4.1 准则 I: 振动幅值

准则 I 规定了绝对振动幅值的限值,此限值与轴承的许用动载荷以及通过支架结构和基础传递到周围环境允许的振动相一致。在每个轴承座或支架上测得的最大振动值对照由经验建立的四个评价区域进行评价。振动烈度规定取被测振动的最大值。

4.1.1 评价区域

定义下述评价区域,可对给定机器上轴承座振动作定性评价以及对可能采取的措施提供指南。

A 区域:新交付使用的机器振动通常属于该区域;

B 区域:振动在此区域内的机器通常认为可长期运行;

C 区域:振动在此区域内的机器一般不适宜作长期连续运行,一般来说,机器在这种情况下可以运行有限的一段时间,直到有采取补救措施的合适机会为止;

D 区域:振动在此区域内通常认为振动烈度足以损坏机器。

提供的区域边界数值不直接作为验收规范,验收规范必须得到制造商和用户的同意。然而,这些数值为保证避免大的缺陷或不切实际的要求提供了指南。在某些情况里,机器可能有特殊的性能,要求使用不同的区域边界值(较高或较低)。在这种情况下,通常要求制造商必须说明其理由,特别是要证实以较高振动值运行时机器不会损坏。

4.1.2 评价区域的限值

表 A1 中〔附录 A(标准的附录)〕给出了区域界限振动值,区域界限值是依据制造商和用户提供的具有代表性的数据而建立的。因为这些数据有一定的离散性,区域界限值只能作为一种指南。表 A1 中的值应用于所有轴承座或支架上在额定转速或转速范围内稳定运行工况下测量的振动。然而,应该注意到固定系统以及被驱动机械的联轴器的安装会影响燃气轮机的振动。

对于安装在刚性和柔性基础上的燃气轮机驱动装置,本标准未提供不同评价区域值,这与同类型机械的轴振动标准 GB/T 11348.4 相一致。只要以这些机器的调研数据为依据,将来本标准修订后可能对安装在混凝土基础和安装在轻型可调谐钢结构基础上的燃气轮机驱动装置给出不同的准则。

通常评价机器振动烈度的测量参数是振动速度,表 A1 提供了以均方根速度为基准的评价区域。而在许多情况中,应注意振动仪器测量的是峰值,而不是均方根速度值。如果振动波形基本上是单一的正弦波时,峰值和均方根值之间存在着简单的关系,即附录 A 中表 A1 的区域值可以乘上 $\sqrt{2}$ 换算成峰值。

对于燃气轮机驱动装置来说,通常机器的振动是以其旋转频率为主要成分,对于这种情况,当以振动峰值代替均方根振动值进行测量时,能构成类似于表 A1 的表。如果只存在单一振动频率时,将表 A1 中的值乘以 $\sqrt{2}$ 因子,可以构成一张评价峰值振动烈度的表。反之测量的峰值振动值也可以除以 $\sqrt{2}$,按照表 A1 的均方根值准则来评价。

4.1.3 轴向振动测量

在连续运行监测期间,通常不在燃气轮机径向承载轴承上测量轴向振动。轴向振动测量主要用于定

期振动监测或故障诊断。当在轴向止推轴承上进行轴向振动测量时,可按照径向振动评价准则进行振动烈度的评价。

4.2 准则Ⅱ: 振动幅值的变化

准则Ⅱ规定了振动幅值偏离预先规定的参考值的变化。即使没有达到准则Ⅰ的C区域也可能发生宽频带振动幅值的明显变化,这种变化实际上可能是瞬时的或者随时间逐步发展的,这可能预示零部件的初期损伤或者其他事故。准则Ⅱ是在稳定工况下发生的宽频带振动幅值变化的基础上规定的。这种工况允许有很小的变化,例如发电机在额定工作转速下的功率输出变化时振动发生的变化。

在应用准则Ⅱ时,传感器必需安装在同样的位置和方向上,以近似相同的转速、负载和热状态对稳定工况下振动测量值进行比较。要研究偏离正常振动幅值的明显变化以避免发生损坏事故。当振动幅值的增加或降低超过B区域上限的25%时,应引起重视,并进行诊断研究以查明这种变化的原因和确定将要采取的措施。

注: 把B区域上限的25%值规定为振动幅值明显变化的指南,也可根据具体设备的经验采用别的数值。

4.3 运行限值

为了长期运行,通常的做法是规定运行振动限值,这些限值采用报警值和停机值。

报警: 振动达到某个规定的值或者发生显著变化的情况下进行报警。在这种情况下,可能有必要采取补救措施。一般来说,如发生报警,可继续运行一段时间进行研究以识别振动变化的原因和确定采取什么补救措施。

停机: 规定一个振动幅值,超过此值再运行机器可能引起损坏。如果振动已到达停机值,应立即采取措施以减少振动或停机。

对稳态运行时振动幅值逐渐接近停机值的机器应进行研究,并采取一些措施,如减少负荷和转速,把振动水平稳定在一个恒定值或降低到一个较低的数值。

4.3.1 报警值的设定

不同机器的报警值可能上下变动相当大,通常是相对于基线值来设定,而基线值是依据那台具体机器上的测量位置或方向的经验来确定的。

建议把报警值设定为比基线值高某个量,高出的量取B区域上限值的25%。如果基线值低,报警值可能在C区域以下。

在没有建立基线值的场合,例如对于新机器,最初报警值根据其他类似机器的经验或者已经认可的允许值来设定。在运行一段时间后,可以建立稳态基线值并对报警值的设定作相应的调整。

对于基线值信号处于不稳定或不重复的情况,需要对信号采用时间平均的方法。

一般推荐报警值不超过B区域上限值的1.25倍。

如果稳态基线值发生改变(例如机器大修后),报警值的设定应作相应的修改。对于机器上不同的轴承,由于对动载荷和轴承支座刚度反应不一样,报警值的设定也可以不相同。

附录B(提示的附录)给出建立报警值的例子。

4.3.2 停机值的设定

停机值一般与机器的机械牢固性有关。因此对于同类型的所有机组,采用的停机值一般都相同并且通常与设定报警用的稳态基线值没有关系。

对于不同设计的机器可以设定不同的停机值,而对于绝对停机值不可能给出一个十分清晰的指南。通常停机值在C区域或D区域中选择,但建议停机值不超过C区域上限值的1.25倍。对于特定机器要根据在运行中积累的经验规定不同的停机值。

4.4 补充方法和准则

本标准所阐述的测量方法和评价准则可以用GB/T 11348.4相应的轴振动测量标准来补充或者取代。要清楚地认识到轴承座振动与轴振动之间不存在简单换算关系,轴的绝对振动测量同轴相对振动测量之差同轴承座振动有关,但由于两者之间有相位差,在数值上并不等于轴承座的振动。因此在用本标

准和 GB/T 11348.4 标准评价机器振动时,应该单独进行轴振动或轴承座(或支架)振动测量。如果用不同的标准产生了不同的振动评价,通常要应用更严格的区域等级。

4.5 用振动矢量信息来评价

在本标准里,评价仅仅限于宽频带振动而没有涉及频率成分或相位。在大多数情况下,仅适用于验收试验和运行监测目的。对于长期监测和故障诊断,应用振动矢量信息对发现和检测机器动态情况下的振动变化是非常有用的。某些情况下,仅使用宽频带测量不能检测到振动的变化(见 GB/T 6075.1 示例)。

与相位和频率分析相关的振动信息正逐步地应用于振动监测和故障诊断中。但制定这部分准则已超出本标准的范围。

附 录 A
(标准的附录)
评价区域界限

如表 A1 所示。

表 A1 转轴速度在 3 000 r/min 到 20 000 r/min,以轴承壳体或轴承座振动速度为基础的评价区域

区 域 界 限	振动速度(r. m. s)/(mm/s)
A/B	4.5
B/C	9.3
C/D	14.7

注：表中所列出的这些值均为 A、B、C 区的上限值，它们适用于在额定转速稳态运行状况下所有轴承壳体或轴承座上的径向振动测量，也适用于包括轴向推力轴承的壳体的轴向振动测量的振动评价。图 1 表示了在这些轴承座上的具体测点位置。

附 录 B
(提示的附录)
设定报警值和停机值的例子

一台 3 000 r/min 的燃气轮机新机组，在事先没有轴承座振动资料时，应将机组报警值设定到制造商及用户都同意的 C 区域内。对于这个例子，假定每个轴承座的报警值最初设定到 C 区域的下限，即振动速度均方根值为 9.3 mm/s。

机组运行一段时间后，针对机组上每个轴承座实际的稳态振动值，用户可以相应地调整每个轴承座的报警值。以 4.3.1 中叙述的方法为依据，每个轴承座设定的报警值等于该机组实际运行经验得到的稳态振动值加上 B 区域上限值的 25%。

根据准则 I，停机值设定为振动速度均方根值 14.7 mm/s。这个值相当于机组所能承受的最大振动。

附 录 C
(提示的附录)
参 考 资 料

- [1] GB/T 6075.3—2001 在非旋转部件上测量和评价机器的机械振动 第 3 部分：额定功率大于 15 kW 额定转速在 120 r/min 到 15 000 r/min 之间的在现场测量的工业机器
- [2] GB/T 8543—1987 验收试验中齿轮装置机械振动的测定
- [3] GB/T 11348.1—1999 旋转机械转轴径向振动的测量和评定 第 1 部分：总则
- [4] GB/T 13824—1992 对振动烈度测量仪的要求
- [5] ISO 10816-2:1996 在非旋转部件上测量和评价机器的机械振动 第 2 部分：功率大于 50 MW 的陆地安装的大型汽轮发电机组

中 华 人 民 共 和 国
国 家 标 准
在非旋转部件上测量和
评价机器的机械振动
第 4 部分：不包括航空器类的
燃气轮机驱动装置

GB/T 6075.4—2001

*

中国标准出版社出版
北京复兴门外三里河北街16号
邮政编码：100045

电话：68523946 68517548

中国标准出版社秦皇岛印刷厂印刷
新华书店北京发行所发行 各地新华书店经售

*

开本 880×1230 1/16 印张 3/4 字数 15 千字

2001年7月第一版 2001年7月第一次印刷

印数 1—2 000

*

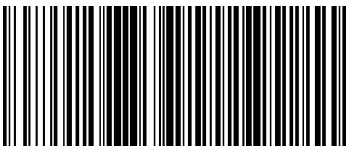
书号：155066·1-17695 定价 10.00 元

网址 www.bzebs.com

*

科 目 573—488

版权专有 侵权必究
举报电话：(010)68533533



GB/T 6075.4—2001