

# 中华人民共和国国家标准

GB/T 17772—1999

## 前 言

本标准是等同采用 ISO 3164:1995《土方机械 保护结构的实验室鉴定 挠曲极限量的规定》进行制订的。我国土方机械标准绝大部分是等同或等效采用 ISO/TC 127 标准,这样可以尽快适应国际贸易、技术和经济交流。

为了便于对标准的使用理解,将 ISO 5353:1995 标准的图 2 编入本标准的附录中。

本标准的附录 A 是标准的附录。

本标准由中华人民共和国建设部提出。

本标准由建设部机械设备与车辆标准技术归口单位北京建筑机械综合研究所归口。

本标准起草单位:建设部北京建筑机械综合研究所、天津工程机械研究所、北京建筑机械厂、四川建筑机械厂。

本标准主要起草人:贾志权、杨耀锡、程锡康、程昌永。

## ISO 前 言

ISO(国际标准化组织)是由各国标准化团体(ISO 成员国)组成的世界性联合会,国际标准的制定一般由 ISO 各技术委员会完成。各技术委员会根据其专业主题而设立,各成员国对此主题感兴趣,均有权加入技术委员会。与 ISO 有联系的各国政府或非政府组织也可参加此项工作,在所有电工技术标准化活动中,ISO 与国际电工委员会(IEC)紧密合作。

由各技术委员会制订国际标准草案均应由各成员国投票。作为国际标准发布,须获得参加投票的成员国至少有 75%的赞成票。

国际标准 ISO 3164 是由 ISO/TC 127“土方机械”技术委员会,SC2“安全性要求和人的因素”分委员会制订。

本标准是第五版本,它取代第四版(ISO 3164:1992)并对第四版进行了修订。

土方机械 保护结构的实验室鉴定  
挠曲极限量的规定

GB/T 17772—1999  
idt ISO 3164:1995

Earth-moving machinery—Laboratory  
evaluations of protective structures  
—Specifications for deflection-limiting volume

## 1 范围

本标准规定了土方机械保护结构的实验室鉴定挠曲极限量(DLV)。这种结构是对土方机械的司机提供保护作用。

## 2 引用标准

下列标准所包含的条文,通过在本标准中引用而构成为本标准的条文。本标准出版时,所示版本均为有效。所有标准都会被修订,使用本标准的各方应探讨使用下列标准最新版本的可能性。

GB/T 8420—1987 土方机械 司机的身材尺寸和司机最小活动空间(eqv ISO 3411:1982)

GB/T 8591—1988 土方机械 司机座椅标定点(eqv ISO 5353:1981)

## 3 定义

本标准采用下列定义。

### 3.1 挠曲极限量(DLV) deflection-limiting volume

GB/T 8420 规定的穿普通衣服、戴安全帽、坐姿高大男性司机的垂直投影近似值。

### 3.2 定位轴(LA) locating axis

DLV 相对于座椅标定点(SIP)位置的水平轴,见图 1。

## 4 精度

图 1 所示挠曲极限量(DLV)的所有线性尺寸偏差为 $\pm 5$  mm。DLV 相对于座椅标定点(SIP),水平方向及垂直方向偏差为 $\pm 13$  mm。

## 5 挠曲极限量(DLV)的定位

机器的操纵杆及其有关部件的位置,不应影响 DLV。

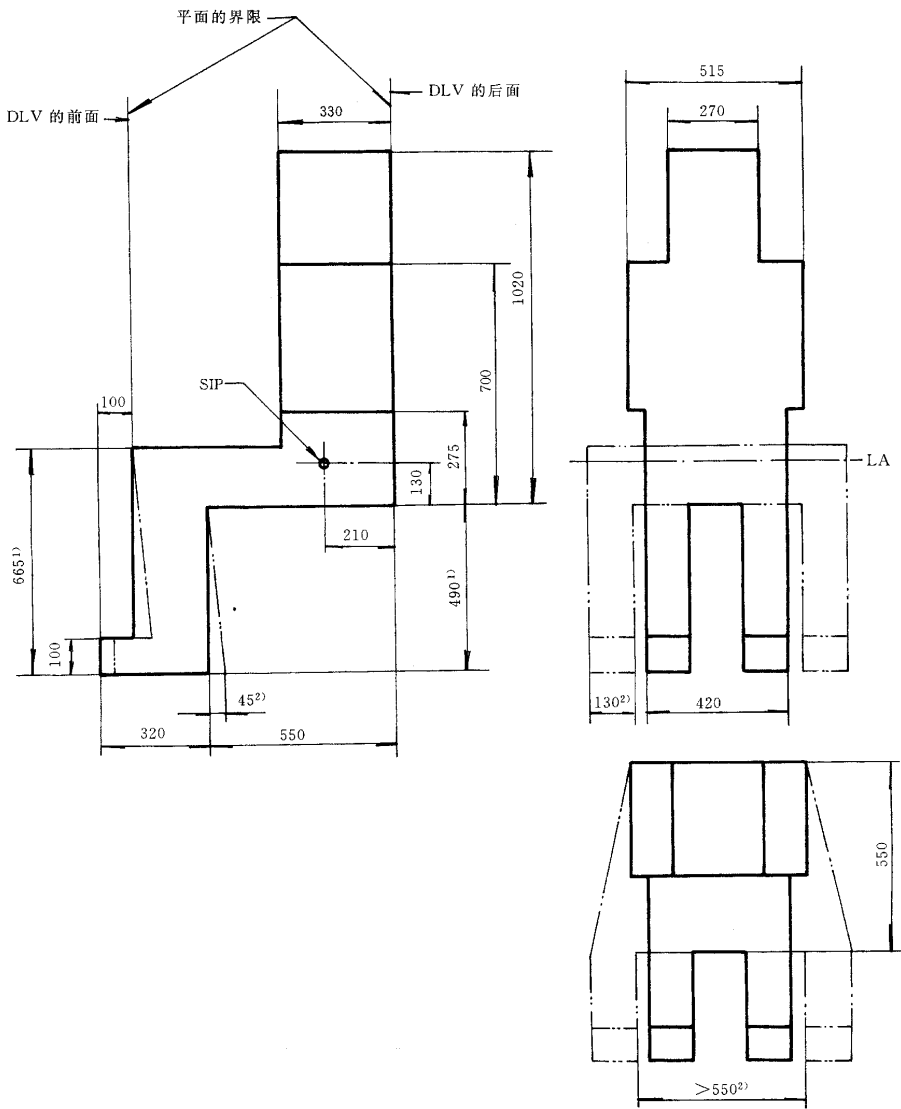
5.1 DLV 以 GB/T 8591 规定的座椅标定点(SIP)作基准点来定位,见图 1。

5.2 机器若有多种功能的座椅,有多个座椅标定点,应该采用机器在行驶状态时司机所用座椅的标定点。

5.3 DLV 的定位应使图 1 所示的定位轴 LA 通过座椅标定点。DLV 在横向应位于座椅位置的中间,并与坐标轴 X'和 Z'水平和垂直,见附录 A(标准的附录)图 A1 所示。

5.4 在实验室试验加载时,定位轴线可能产生移动,DLV 定位轴 LA 的位置仍需保持与座椅标定点

重合。



- 1) 可允许该值减去底板的厚度。
- 2) 当机器零件或操纵杆使脚分开时,按 GB/T 8420 的规定,对脚和腿的两边应给出防挤压最小值。
- 3) 给出脚可以后移 45 mm 的距离。

图 1 挠曲极限量

附录 A  
(标准的附录)  
座椅

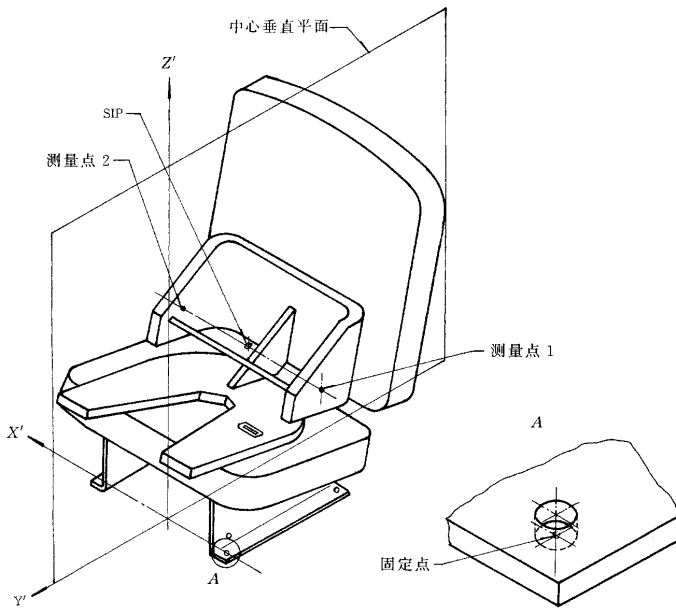


图 A1 带座椅标定点装置的座椅

中 华 人 民 共 和 国  
国 家 标 准  
土方机械 保护结构的实验室鉴定  
挠曲极限量的规定

GB/T 17772—1999

\*

中国标准出版社出版  
北京复兴门外三里河北街16号

邮政编码:100045

电 话:68522112

中国标准出版社秦皇岛印刷厂印刷  
新华书店北京发行所发行 各地新华书店经售  
版权专有 不得翻印

\*

开本 880×1230 1/16 印张 1/2 字数 7 千字

1999年10月第一版 1999年10月第一次印刷

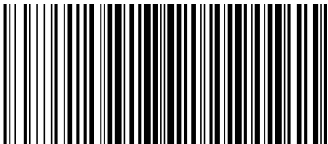
印数 1—800

\*

书号: 155066·1-16162 定价 8.00 元

\*

标 目 386—50



GB/T 17772-1999

此为试读, 需要完整PDF请访问: [www.ertongbook.com](http://www.ertongbook.com)