



# 中华人民共和国国家标准

GB/T 6232—1998  
eqv ISO 5711:1995

---

## 农林拖拉机和机械车轮 在轮毂上安装尺寸

Tractors and machinery for agriculture and forestry  
—Wheel-to-hub fixing dimensions

1998-08-10 发布

1999-07-01 实施

---

国家质量技术监督局 发布

中 华 人 民 共 和 国  
国 家 标 准  
农 林 拖 拉 机 和 机 械 车 轮  
在 轮 毂 上 安 装 尺 寸

GB/T 6232—1998

\*

中 国 标 准 出 版 社 出 版  
北 京 复 兴 门 外 三 里 河 北 街 16 号  
邮 政 编 码 : 100045

电 话 : 68522112

中 国 标 准 出 版 社 秦 皇 岛 印 刷 厂 印 刷  
新 华 书 店 北 京 发 行 所 发 行 各 地 新 华 书 店 经 售  
版 权 专 有 不 得 翻 印

\*

开 本 880×1230 1/16 印 张 1/2 字 数 9 千 字  
1998 年 12 月 第 一 版 1998 年 12 月 第 一 次 印 刷  
印 数 1—1 500

\*

书 号 : 155066 · 1-15356 定 价 8.00 元

\*

标 目 356—24

## 前 言

本标准是等效采用 ISO 5711:1995《农林拖拉机和机械车轮在轮毂上安装尺寸》对 GB 6232—86 进行的修订。

本标准自生效之日起,同时代替 GB 6232—86。

本标准由全国拖拉机标准化技术委员会提出并归口。

本标准起草单位:机械工业部洛阳拖拉机研究所、山东济宁车轮厂。

本标准主要起草人:沈祖权、王文汇。



# 中华人民共和国国家标准

## 农林拖拉机和机械车轮 在轮毂上安装尺寸

GB/T 6232—1998  
equiv ISO 5711:1995

代替 GB 6232—86

Tractors and machinery for agriculture and forestry  
—Wheel-to-hub fixing dimensions

### 1 范围

本标准规定了农林拖拉机和机械车轮按轮辐中心孔定心和按轮辐螺母座锥面定心、球面定心时在轮毂上安装尺寸。按轮辐中心孔定心作为新机型推荐采用型式。

本标准适用于农林拖拉机和机械辐板式车轮,不适用于轮毂内装有齿轮减速器和相应机构的前、后驱动轴装配的车轮。

下述安装尺寸不意味着车辆与车辆之间车轮是可以互换的。

### 2 安装尺寸

2.1 按中心孔定心的装配尺寸应符合图1及表1的规定。

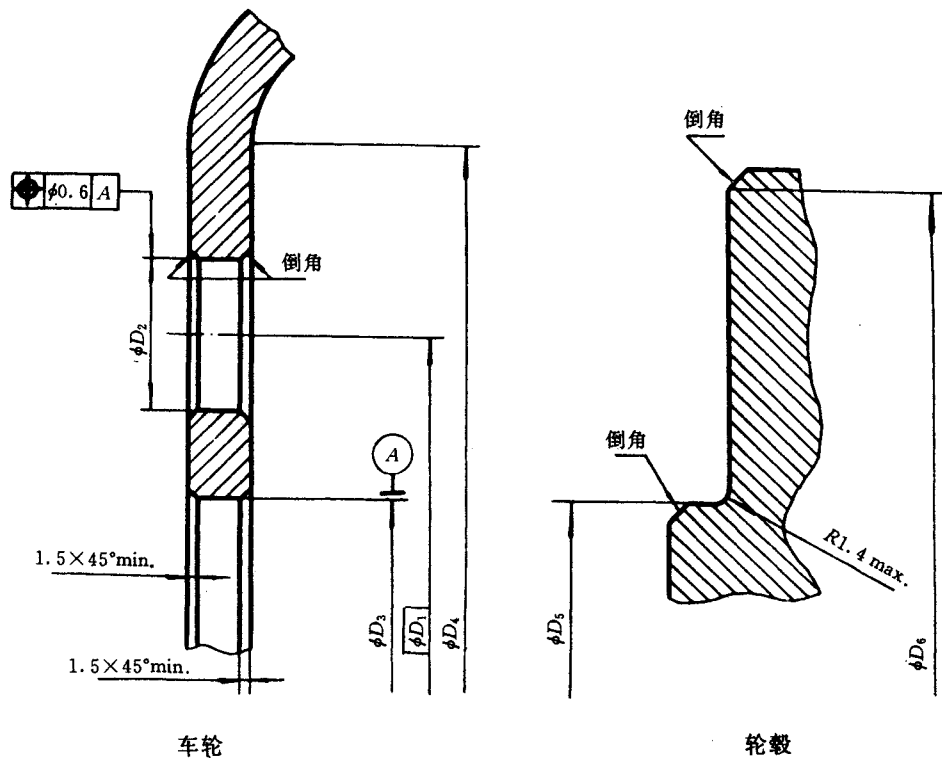


图 1

表 1

mm

等距螺栓孔数	车 轮				螺栓直径 <sup>1)</sup>	轮 毂	
	螺栓孔分 布圆直径 $D_1$	螺栓孔 直 径 $D_2 +0$	中心孔 直 径 $D_3 +0.5$	轮辐支承 平面直径 $D_{4min}$		轮毂中心 台肩直径 $D_5 -0.2$	轮毂支承 平面直径 $D_6 -0$
4	100	15	61	145	12	60.8	140
5	140	17	96	185	14	95.8	180
6	205	21	161	255	18	160.8	250
8	203.2	21	152.4	257	18	152.2	252
	275	24	221	325	20	220.8	320
10	335	26	281	390	22	280.8	385
12	425	26	371	470	22	370.8	465

1) 仅供参考。

2.2 按螺母座锥面定心的装配尺寸应符合图 2 及表 2 的规定。

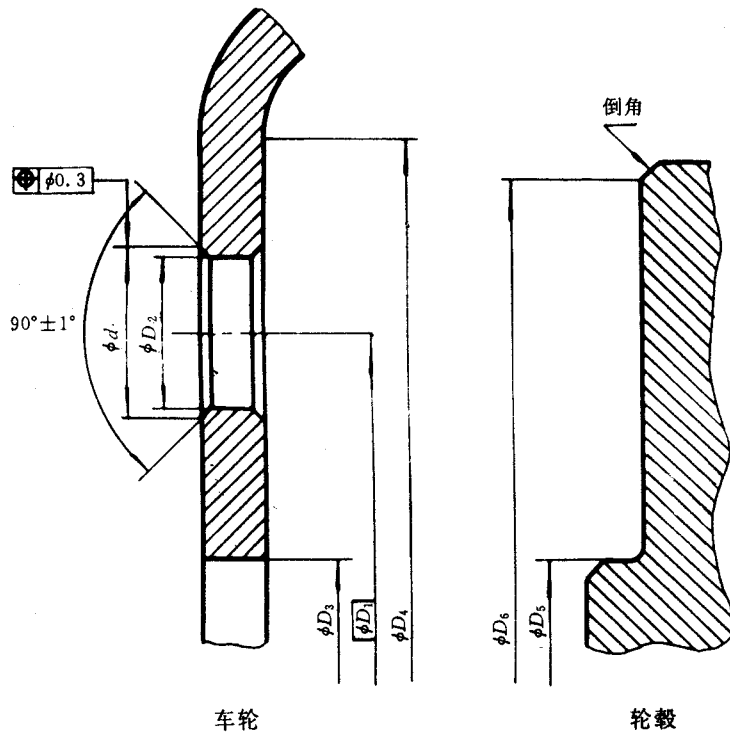


图 2

表 2

mm

等距螺栓孔数	车 轮					螺栓直径	轮 毂	
	螺母座分 布圆直径 $D_1$	螺栓孔 直 径 $D_2^{+0.8}$	螺母座 直 径 $d \begin{smallmatrix} +0.50 \\ -0.25 \end{smallmatrix}$	中心孔 直 径 $D_3^{+1}_0$	轮辐支承 平面直径 $D_{4min}$		轮毂中心 台肩直径 $D_{5max}$	轮毂支承 平面直径 $D_6^0_{-5}$
4	127	14.7	18.5	92.2	157.5	12	91	152
5	139.7	17	21	93	170	14	92	165
6	152.4	14.7	18.5	117.7	185	12	116	180
8	203.2	18.8	27	152.4	244	16	151	239

2.3 按螺母座球面定心的装配尺寸应符合图 3 及表 3 的规定。

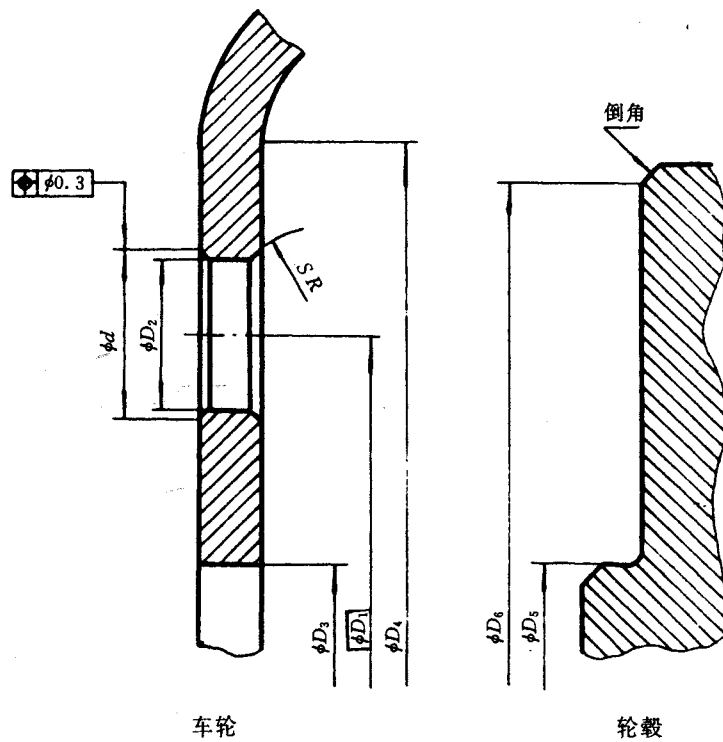


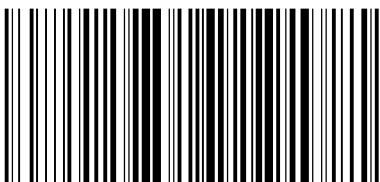
图 3

表 3

mm

等距螺栓孔数	车 轮						螺栓直径	轮 毂	
	螺母座分 布圆直径 $D_1$	螺栓孔 直 径 $D_2^{+0.8}$	螺母座 直 径 $d \pm 0.50$	中心孔 直 径 $D_3^{+0}$	轮辐支承 平面直径 $D_{4min}$	球面半径 $SR^{1)}$		轮毂中心 台肩直径 $D_{5max}$	轮毂支承 平面直径 $D_6^{-0}$
4	100	18	24	60	145	14	14	59	140
5	139.7	18	24	96	185	14	14	95	180
	160	18	24	109	200	14	14	108	195
6	205	21.5	26.7	161	255	16	18	160	250
8	203.2	32	37	139.7	257	22.4	19	138	254
	275	27	32	221	325	18	20	220	320
10	335	27	32	281	385	18	22	280	380
12	425	27	32	371	470	18	22	370	465

1) 根据使用要求和轮辐厚度,螺母座球面半径  $SR$  可以在轮辐两侧或一侧成形。



GB/T 6232—1998

版权专有 不得翻印

\*

书号:155066·1-15356

定价: 8.00 元

\*

标 目 356—24