



中华人民共和国国家标准

GB 10395.9—1996
idt ISO 4254-9:1992

农林拖拉机和机械 安全技术要求 第9部分：播种、栽种和施肥机械

Tractors and machinery for agriculture and forestry
—Technical means for ensuring safety
—Part 9: Equipment for sowing, planting and distributing fertilizer

1996-12-23 发布

1997-07-01 实施

国家技术监督局 发布

中 华 人 民 共 和 国
国 家 标 准
农 林 拖 拉 机 和 机 械 安 全 技 术 要 求
第 9 部 分 : 播 种 、 栽 种 和 施 肥 机 械

GB 10395.9—1996

*

中 国 标 准 出 版 社 出 版
北 京 复 兴 门 外 三 里 河 北 街 16 号
邮 政 编 码 : 100045
电 话 : 68522112
中 国 标 准 出 版 社 秦 皇 岛 印 刷 厂 印 刷
新 华 书 店 北 京 发 行 所 发 行 各 地 新 华 书 店 经 售
版 权 专 有 不 得 翻 印

*

开 本 880×1230 1/16 印 张 1/2 字 数 10 千 字
1997 年 6 月 第 一 版 1997 年 6 月 第 一 次 印 刷
印 数 1—800

*

书 号 : 155066 · 1-13891 定 价 8.00 元

*

标 目 312—033

前 言

本标准等同采用国际标准 ISO 4254-9:1992《农林拖拉机和机械 安全技术要求 第9部分:播种、栽种和施肥机械》。这样,使得我国生产的播种、栽种和施肥机械的安全技术要求和国际一致,有利于促进国际贸易、技术和经济交流。

本标准是播种、栽种和施肥机械安全技术要求,为保护人身财产安全,该标准作为我国强制性标准发布实施。

GB 10395 在《农林拖拉机和机械 安全技术要求》总标题下,包括以下部分:

第1部分:总则

第2部分:无水氨施播机

第4部分:林业绞车

第5部分:驱动式耕作机械

第6部分:植保机械

第7部分:联合收割机、饲料和棉花收获机

第9部分:播种、栽种和施肥装置

第12部分:便携式动力绿篱修剪机

第13部分:后操纵式和手持式动力草坪修整机和草坪修边机

.....

本标准由中华人民共和国机械工业部提出。

本标准由全国农业机械标准化技术委员会归口。

本标准起草单位:中国农业机械化科学研究院。

本标准主要起草人:陈俊宝、张咸胜。

ISO 前言

ISO(国际标准化组织)是国家标准团体(ISO 成员团体)在世界范围的联合组织。国际标准的制定工作通常是由 ISO 的技术委员会进行的。每个成员团体对某个已建立的技术委员会的项目感兴趣都有参加该委员会的权力。ISO 联络成员的国际组织、政府和非政府机构,也可以参与此项工作。ISO 和国际电工委员会(IEC)在所有电工标准化领域密切合作。

由技术委员会通过的国际标准草案分发给其成员团体进行投票。作为国际标准发布要求至少 75% 的成员团体投赞成票。

国际标准 ISO 4254-9 是由技术委员会 ISO/TC 23《农林拖拉机和机械》,分委员会 SC 3《操作者安全和舒适》负责制定的。

ISO 4254 在《农林拖拉机和机械 安全技术要求》总标题下,包括以下部分:

- 第 1 部分:总则
- 第 2 部分:无水氨施播机
- 第 3 部分:拖拉机
- 第 4 部分:林业绞车
- 第 5 部分:驱动式耕作机械
- 第 6 部分:植保机械
- 第 7 部分:联合收割机、饲料和棉花收获机
- 第 9 部分:播种、栽种和施肥机械

中华人民共和国国家标准

农林拖拉机和机械 安全技术要求 第9部分:播种、栽种和施肥机械

GB 10395.9—1996
idt ISO 4254-9:1992

Tractors and machinery for agriculture and forestry

—Technical means for ensuring safety

—Part 9: Equipment for sowing, planting and distributing fertilizer

1 范围

本标准规定了保证操作者及其他作业人员在正常操作和保养播种、栽种和施肥机械时人身安全的技术要求,本标准是 GB 10395.1 的补充,在执行本标准的同时应执行 GB 10395.1。

2 引用标准

下列标准所包含的条文,通过在本标准中引用而构成为本标准的条文。本标准出版时,所示版本均为有效。所有的标准都会被修订,使用本标准的各方应探讨使用下列标准最新版本的可能性。

GB 10395.1—89 农林拖拉机和机械 安全技术要求 第1部分:总则

3 要求

3.1 运动部件

运动部件进行工作状态和运输状态间相互转换出现危险部位时:

- a) 机器的状态转换是通过手或附属机械机构(例如:弹簧)实现的,危险部位应设安全防护装置;
 - b) 机器的状态转换是通过动力机构(例如:液压机构)实现的,危险部位附近应贴安全标志。
- a)和 b)两种情况下,都应具有在运输状态下锁定运动部件的装置。

危险部位还应在使用说明书中说明。

3.2 料箱

邻近操作者乘坐工作台的、有危险部位的或有运动部件(例如:旋转式搅拌器、输送螺旋)的料箱,应有符合 GB 10395.1—89 中 7.1 规定的安全距离,或设防护装置、或设栅栏、或设防护罩。确定安全距离时,应考虑使用说明书中规定的所有工作状态。

该要求不适用于条播机或具有行走轮驱动装置的类似机器的料箱,但在料箱侧面离最高边缘 230 mm 的区域内的所有危险部位或运动部件都应设防护装置。

在确定距离时,应考虑防护罩的布置位置和移动范围。

料箱的防护罩应具有有效地握持并便于开启的把手和可靠的锁定装置。

在机器运转时,料箱内有运动部件的,应在防护罩上贴适当的安全标志,并在使用说明书中说明。

3.3 工作台

3.3.1 机器使用过程中操作者必须在其上作业的,应有适当的工作台。

3.3.2 机器工作过程中,操作者必须乘坐工作台附近的危险部位应设安全防护装置。

3.3.3 操作者必须在上移动工作的工作台,面积应不小于 0.36 m² 且宽度最小为 450 mm,工作台的

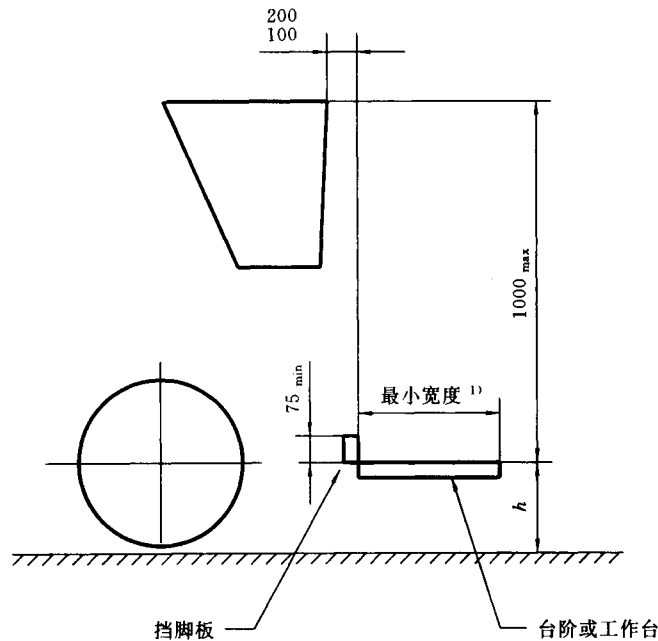
位置如图 1 所示。

仅用于装载的工作台和台阶的最小宽度为 300 mm。

3.3.4 工作台离地面的垂直高度大于 550 mm 的机器,应设置适当的扶梯。装载用台阶或工作台,相对地面或相邻台阶或装载工作台的垂直高度应不大于 300 mm(见图 1 中尺寸 h)。

3.3.5 在所有工作台附近应贴上禁止非操作者乘坐的安全标志。该项内容还应包括在使用说明书中。

3.3.6 具有操作者必须乘坐的后工作台的条播机,应沿工作台前边缘设置挡脚板(见图 1),在操作者位置前面和围绕工作台的区域应设防护栏。



装载用工作台或台阶 h 最大为 300;其他用工作台或台阶 h 最大为 500。

1) 见 3.3.3。

图 1 设置工作台但无梯子的机械

3.4 装载

3.4.1 相对于规定基准(或为参照地面,或为台阶,或为工作台)的最大装载高度应使操作者将袋装物(如:一袋化肥)方便地倒入机器的料箱中。

最大装载高度应不超过 1 000 mm(见图 1)。

3.4.2 对于悬挂式施肥机,一般是用绕地块周边间隔放置的成堆或成袋化肥装载的,推荐其基准为参照地面。机器工作状态下施肥机的料箱顶的高度超过规定装载高度时,应能降低悬挂在拖拉机三点悬挂装置上的机器,使料箱的高度符合要求。

3.5 划行器

在道路运输中划行器不应超出机器的规定轮廓。另外,划行器应能锁定在运输状态,或处在靠重力防止意外脱开的位置。

4 专用机械

4.1 单粒(精密)播种机

外部播种单体朝外的部件,在机器使用时运动的都应设防护装置。如果播种单体可以更换,使用说明书中应规定,只有传动部件具有防护装置的播种单体,才能安装在外部。

4.2 栽种和播种机

操作者乘坐的机器上,应设置座位或工作台。操作者站立工作的工作台应符合 3.3 的规定,操作者

坐着工作的工作台应设座位和搁脚板。机器外部的和在操作者所处位置上能够触及的传动部件都应设防护装置。料箱和其装载高度应符合 3.2 和 3.4 的规定。拖拉机驾驶员和其他操作者之间应能进行交流。

4.3 施肥机

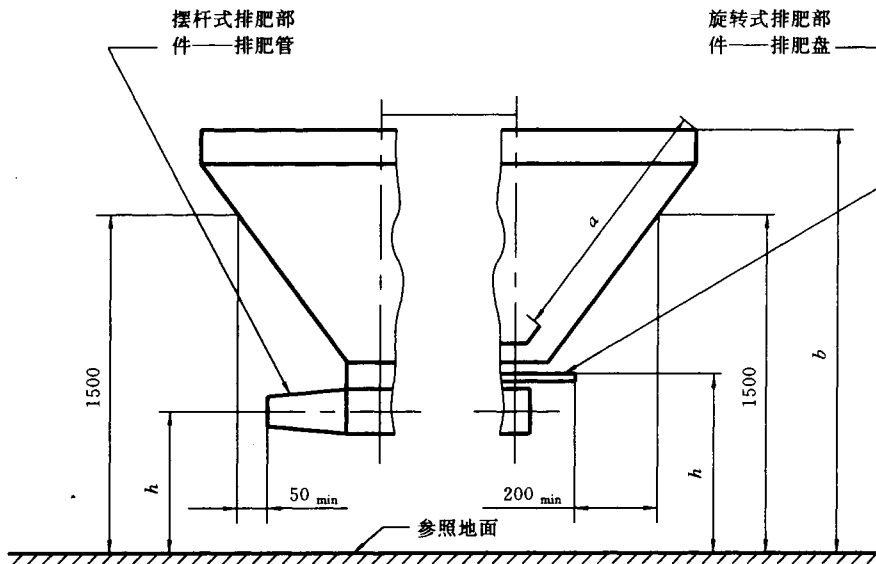
料箱、工作台和装载高度应符合 3.2~3.4 的规定。

图 2 所示型式的施肥机,为防止搅拌器造成伤害,可选择使尺寸 $a+b$ 等于或大于 1 800 mm 的设计。

排肥器在正常工作状态时(按使用说明书的规定),1 500 mm 高度处料箱侧面或机器框架应超出排肥部件末端移动轨迹的水平距离(见图 2):

- a) 对旋转式排肥器最小为 200 mm;
- b) 对摆杆式排肥器最小为 50 mm。

在正常工作状态下,排肥部件离参照地面的高度在 1 500 mm 至 2 500 mm 之间的施肥机,应安装挡板,挡板应低于并尽可能靠近排肥部件,但不能影响肥料的流动。由于机器或附属装置的上部结构不能设置适当的防护装置的情况下,挡板还应水平延伸,并且在任何方向超出排肥部件外边缘的长度应不少于 150 mm(见图 3)。当排肥部件离参照地面的高度小于 1 500 mm 时,挡板应相应地位于排肥部件之上。



$a+b$ 至少应大于等于 1 800。

h 按使用说明书给出的工作位置确定。

图 2 料箱和排肥部件的安全尺寸

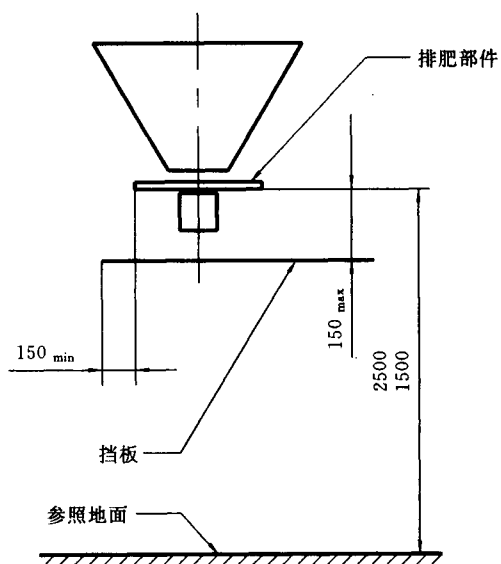


图3 挡板的位置



GB 10395.9—1996

版权专有 不得翻印

*

书号:155066·1-13891

定价: 8.00 元

*

标目 312—033