



# 中华人民共和国国家标准

GB/T 7320.1—2000

---

## 耐火材料热膨胀试验方法 顶杆法

Refractory materials—Determination of  
thermal expansion—Push rod method

2000-11-17 发布

2001-06-01 实施

---

国家质量技术监督局 发布

中 华 人 民 共 和 国  
国 家 标 准  
耐火材料热膨胀试验方法 顶杆法

GB/T 7320.1—2000

\*

中国标准出版社出版  
北京复兴门外三里河北街16号

邮政编码:100045

电 话:68522112

中国标准出版社秦皇岛印刷厂印刷  
新华书店北京发行所发行 各地新华书店经售  
版权专有 不得翻印

\*

开本 880×1230 1/16 印张 1/2 字数 7 千字

2001年3月第一版 2001年3月第一次印刷

印数 1—1 500

\*

书号: 155066·1-17465 定价 8.00 元

\*

科 目 562—504

## 前 言

本标准此次修订对下列章条主要技术内容进行了修改：

——取消原标准 1.1 中装样区温差为 $\pm 5\text{ }^{\circ}\text{C}$ 的规定。

——修改原标准 1.2.3 中的仪表精度及量程,将精度不小于 $0.001\text{ mm}$ 改为精确度在 $0.5\%$ 以上。

——增加 5.1 冷却水装置。

——修改原标准 3.3 中规定的升温速率,增添对于 $\phi 20\text{ mm}\times(80\sim 100)\text{mm}$ 的硅质材料试样,在 $300\text{ }^{\circ}\text{C}$ 之前以 $(2\sim 3)\text{ }^{\circ}\text{C}/\text{min}$ 的升温速率加热,在 $300\text{ }^{\circ}\text{C}$ 之后以 $(4\sim 5)\text{ }^{\circ}\text{C}/\text{min}$ 的升温速率加热,直至试验最终温度。

——取消原标准第 5 章试验误差。

——对原标准附录 A 仪器校正值的测定方法做了修改。

本标准的附录 A 是标准的附录。

本标准自实施之日起,代替 GB/T 7320—1987《耐火制品热膨胀试验方法》。

本标准由国家冶金工业局提出。

本标准由全国耐火材料标准化技术委员会归口。

本标准起草单位:洛阳耐火材料研究院。

本标准主要起草人:张亚静、袁晓萍、郑祥华。

耐火材料热膨胀试验方法 顶杆法

Refractory materials—Determination of  
thermal expansion—Push rod method

1 范围

本标准规定了顶杆法测定耐火材料热膨胀的试验方法。

本标准适用于测定室温至 1 300 C 间耐火材料的线膨胀率或平均线膨胀系数。

注：若设备条件允许，可测至 1 500 C。

2 引用标准

下列标准所包含的条文，通过在本标准中引用而构成为本标准的条文。本标准出版时，所示版本均为有效。所有标准都会被修订，使用本标准的各方应探讨使用下列标准最新版本的可能性。

GB/T 8710—1987 数值修约规则

GB/T 10325—1988 耐火制品堆放、取样、验收、保管和运输规则

3 定义

本标准采用下列定义。

3.1 线膨胀率 linear expansion

室温至试验温度间试样长度的相对变化率，用 % 表示。

3.2 平均线膨胀系数 mean expansion coefficient

室温至试验温度间温度每升高 1 C 试样长度的相对变化率，单位  $10^{-6}/C$ 。

4 原理

以规定的升温速率将试样加热到指定的试验温度，测定随温度升高试样长度的变化值，计算出试样随温度升高的线膨胀率和指定温度范围的平均线膨胀系数，并绘制出膨胀曲线。

5 设备

包括一台加热炉（见 5.1）和三个测控系统（见 5.2~5.4），同时能按附录 A（标准的附录）进行校正。

5.1 加热炉：应能容纳试样及装样管（见图 1），装样区应保持炉温均匀，且具有冷却水装置，能满足 7.4 规定的升温速率的要求。对于含炭试样，应具备能通入保护气体的装置。

5.2 传感器系统：用于测量试样的长度变化，其精确度要求在 0.5% 以上。对于直径为 10 mm，长度为 50 mm 的试样，其量程不小于 2.5 mm；对于直径为 20 mm，长度为 100 mm 的试样，其量程不小于 5 mm。

5.3 千分表：精确度在 0.5% 以上，量程不小于 3 mm。

5.4 温度测控系统：用于控制和测量炉温，测控炉温的精确度为  $\pm 0.5\%$ 。

- 5.5 热电偶:采用 Pt-PtRh10 热电偶,热电偶的热端应位于试样的中部。
- 5.6 电热干燥箱:能控制在 $(110\pm 5)^\circ\text{C}$ 。
- 5.7 游标卡尺:精确度为 0.02 mm。
- 5.8 标样:用于获得标准数据、校正系统膨胀,可采用氧化铝或氧化镁材质,推荐采用刚玉或蓝宝石质标样。

## 6 试样

6.1 取样:用于试验的试样总数按 GB/T 10325 的规定或有关方协商。

6.2 形状和大小:

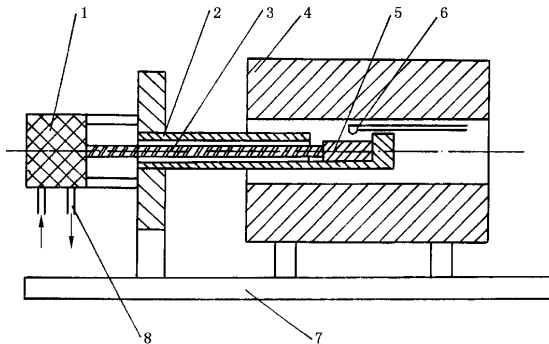
从样品上切取的试样,其周边与制品边缘的距离至少为 15 mm,应制成  $\phi 10\text{ mm}\times(45\sim 50)\text{ mm}$  或  $\phi 20\text{ mm}\times(80\sim 100)\text{ mm}$  的试样。试样两端面应磨平且互相平行并与其轴线垂直,制样时应避免试样出现裂纹和水化现象。

6.3 试样应于 $(110\pm 5)^\circ\text{C}$ 烘干,然后在干燥器中冷却至室温。

## 7 试验步骤

7.1 测量试样的长度,精确至 0.02 mm。

7.2 将试样放入装样管的装样区内,热电偶的热端位于试样长度的中心并与试样接触。调整测量装置(见图 1),使试样、顶杆、位移传感器接触良好,能及时测出试样的膨胀和收缩,记录初始测量温度时试样的长度。



1—位移传感器;2—装样管;3—顶杆;4—炉体;  
5—试样;6—热电偶;7—底座;8—冷却水系统

图 1 测量装置示意图

7.3 如果采用人工测量方式,记录初时表盘读数,在加热过程中每  $50^\circ\text{C}$  记录一次。

如果采用自动化测量方式,则连续记录试样长度变化。

7.4 以 $(4\sim 5)^\circ\text{C}/\text{min}$ 的升温速率加热,直至试验最终温度。

注:对于  $\phi 20\text{ mm}\times(80\sim 100)\text{ mm}$  的硅质材料试样,在  $300^\circ\text{C}$  之前以 $(2\sim 3)^\circ\text{C}/\text{min}$ 的升温速率加热,在  $300^\circ\text{C}$  之后以 $(4\sim 5)^\circ\text{C}/\text{min}$ 的升温速率加热,直至试验最终温度。

## 8 结果计算

8.1 按式(1)计算由室温至试验温度的各温度间隔的线膨胀率:

$$\rho(\%) = \frac{(L_t - L_0) + A_K(t)}{L_0} \times 100 \quad \dots\dots\dots(1)$$

式中:  $\rho$ ——试样的线膨胀率,%(精确至 0.01);

$L_0$ ——试样在室温下的长度,mm;

$L_t$ ——试样加热至试验温度  $t$  时的长度,mm;

$A_K(t)$ ——在温度  $t$  时仪器的校正值,mm。

8.2 按式(2)计算从室温至试验温度的平均线膨胀系数:

$$\alpha = \frac{\rho}{(t - t_0) \times 100} \dots\dots\dots (2)$$

式中:  $\alpha$ ——试样的平均线膨胀系数,  $10^{-6}/\text{C}$  (精确至 0.1);

$\rho$ ——试样的线膨胀率, %;

$t_0$ ——室温,  $\text{C}$ ;

$t$ ——试验温度,  $\text{C}$ 。

## 9 试验报告

试验报告包括以下内容:

- a) 试验名称;
- b) 委托单位;
- c) 试样名称及编号;
- d) 试样尺寸;
- e) 标样种类;
- f) 执行标准;
- g) 试样从室温至试验温度间的线膨胀率或平均线膨胀系数,并绘制膨胀曲线;
- h) 试验机构;
- i) 试验人员;
- j) 试验日期。

附 录 A  
(标准的附录)  
仪器校正值的测定方法

### A1 仪器校正值

仪器校正值是指校正仪器的测试系统随温度升高而膨胀的一系列数据。当实验条件改变或仪器部件更换时,或校验期已到,需要校正测试系统的膨胀。校正时采用 A2 的标样。

### A2 标样

A2.1 标样可采用氧化铝及氧化镁材质,能满足 A2.2 的要求。

A2.2 标样随温度升高的膨胀特性已知,且不包括不可逆部分。试样的尺寸应与被测试样相当。

### A3 校正程序

测量标样的长度,按第 8 章的规定程序测量相应温度下标样的热膨胀,得出不同温度下的校正值。

### A4 仪器校正值计算公式

通常要取数次试验的平均值以确定仪器的校正值:

$$A_k(t) = A_E(t) - A_{EM}(t)$$

式中:  $A_k(t)$ ——温度  $t$  时仪器的校正值,mm;

$A_E(t)$ ——已知的标样的标准值,mm;

$A_{EM}(t)$ ——测得值,mm;

$t$ ——试验温度,℃。

版权专有 不得翻印

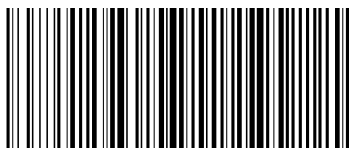
\*

书号:155066·1-17465

定价: 8.00 元

\*

科目 562—504



GB/T 7320.1—2000

此为试读,需要完整PDF请访问: [www.ertongbook.com](http://www.ertongbook.com)