



中华人民共和国国家标准

GB/T 10002.3—1996
neq ISO 4435:1991

埋地排污、废水用硬聚氯乙烯 (PVC-U)管材

Unplasticized polyvinyl chloride (PVC-U) pipes
for buried drainage and sewerage systems

1996-12-17 发布

1997-05-01 实施

国家技术监督局 发布

目 次

前言	Ⅱ
1 范围	1
2 引用标准	1
3 材料	1
4 产品分类	1
5 技术要求	2
6 试验方法	6
7 检验规则	7
8 标志、运输和贮存	8

前 言

本标准非等效采用国际标准 ISO 4435:1991《埋地排污和排废系统用 PVC-U 管材和管件——规范》中的管材部分。同时参考国际标准草案 ISO/DIS 4435:1995《无压地下排水用塑料管道系统——硬聚氯乙烯(PVC-U)——第一部分:总则和第二部分:管材》,根据我国国情增加了技术要求项目,加严了部分技术指标。参考国际标准草案 ISO/DIS 4435:1995 对技术内容的编排上作了部分调整,将材料的耐压试验要求归入“材料”一章,功能性试验要求独立于本标准之外,另行制定标准。

本标准的主要技术指标达到国际标准 ISO 4435 的水平。

本标准由中国轻工总会提出。

本标准由全国塑料制品标准化技术委员会归口。

本标准负责起草单位:中国建筑标准设计研究所、轻工总会塑料加工应用研究所、江阴化工塑料厂、沈阳久利塑料管材有限公司。

本标准主要起草人:宋为茹、刘秋凝、陶正和、李贺新。

中华人民共和国国家标准

埋地排污、废水用硬聚氯乙烯 (PVC-U)管材

GB/T 10002.3—1996
neq ISO 4435:1991

Unplasticized polyvinyl chloride(PVC-U)pipes
for buried drainage and sewerage systems

1 范围

本标准规定了以聚氯乙烯树脂为主要原料,经挤出成型的埋地排污、废水用硬聚氯乙烯管材(以下简称管材)的材料、产品分类、技术要求、试验方法、检验规则、标志、运输、贮存。

本标准适用于外径从 110~630 mm 的弹性密封圈连接和外径从 110~200 mm 的粘接式连接的埋地排污、废水用管材。在考虑材料的耐化学性和耐热性的条件下,也可用于工业用排水管材。

2 引用标准

下列标准所包含的条文,通过在本标准中引用而构成为本标准的条文。本标准出版时,所示版本均为有效。所有标准都会被修订,使用本标准的各方应探讨使用下列标准最新版本的可能性。

GB 6111—85 长期恒定内压下热塑性塑料管材耐破坏时间的测定方法

GB 6671.1—86 硬聚氯乙烯(PVC)管材纵向回缩率的测定

GB 8802—88 硬聚氯乙烯(PVC-U)管材及管件维卡软化温度测定方法

GB 8806—88 塑料管材尺寸测量方法

GB 9647—88 塑料管材耐外负荷试验方法

GB/T 13526—92 硬聚氯乙烯(PVC-U)管材 二氯甲烷浸渍试验方法

GB/T 14152—93 热塑性塑料管材耐外冲击性能试验方法 真实冲击率法

3 材料

3.1 材料以 PVC 树脂为主,加入为生产符合本标准的管材所必要的添加剂组成的混合料,混合料中的 PVC 树脂含量应不少于 80%。

3.2 可以使用本厂满足本标准要求的清洁回头料。

3.3 材料特性试验

用生产管材的材料加工成管材,按 GB 6111 方法进行试验,试验条件为:温度:60℃;试验环应力:10 MPa;试验时间:1 000 h。管材应达到 GB 6111 的规定。

4 产品分类

4.1 管材按连接形式分为弹性密封圈式连接和粘接式连接。

4.2 管材壁厚按环刚度分为 2、4、8 三级,管材规格用 d_e (公称外径)× e (公称壁厚)表示,见图 1 和表 1。

国家技术监督局 1996-12-17 批准

1997-05-01 实施

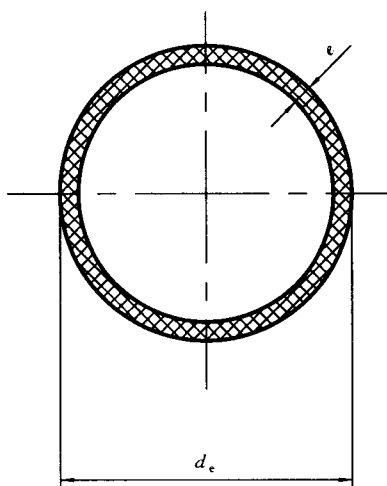


图 1 管材尺寸

表 1 管材外径和壁厚

mm

公称外径 d_e	公称壁厚 e		
	刚度等级, kPa		
	2	4	8
	管材系列		
	S25	S20	S16.7
110	—	3.2	3.2
125	3.2	3.2	3.7
160	3.2	4.0	4.7
200	3.9	4.9	5.9
250	4.9	6.2	7.3
315	6.2	7.7	9.2
400	7.8	9.8	11.7
500	9.8	12.3	14.6
630	12.3	15.4	18.4

注：室外埋地排水用环刚度 2、4、8 系列管材，室内埋地排水用环刚度 4、8 系列管材。

5 技术要求

5.1 颜色

管材一般为褐色或灰色，也可由供需双方商定。

5.2 外观

管材内外壁应光滑、平整，不允许有气泡、裂纹、凹陷、色泽不均及分解变色线。管材端部应切割平整并应与轴线垂直。

5.3 规格尺寸及偏差

5.3.1 长度

带承口的管材长度为管端到承口跟部的距离(见图 2)。

管材长度一般为 5 m，也可由供需双方商定。长度偏差为 +20 mm，-10 mm。

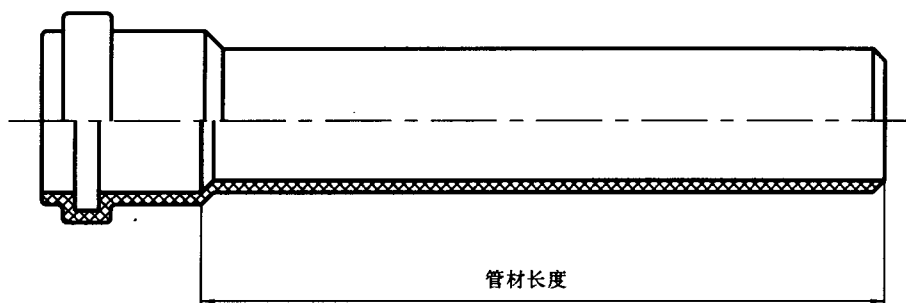


图 2 管材长度

5.3.2 平均外径及偏差

管材平均外径及偏差按表 2 规定。

表 2 平均外径及偏差

mm

公称外径	平均外径极限偏差	公称外径	平均外径极限偏差
110	+0.4 0	315	+1.0 0
125	+0.4 0	400	+1.2 0
160	+0.5 0	500	+1.5 0
200	+0.6 0	630	+1.9 0
250	+0.8 0		

5.3.3 壁厚

5.3.3.1 管材任一点壁厚及偏差应符合表 3。

表 3 壁厚及偏差

mm

壁厚		极限偏差	壁厚		极限偏差
>	≤		>	≤	
3.0	4.0	+0.6 0	11.3	12.0	+1.8 0
4.0	4.6	+0.7 0	12.0	12.6	+1.9 0
4.6	5.3	+0.8 0	12.6	13.3	+2.0 0
5.3	6.0	+0.9 0	13.3	14.0	+2.1 0
6.0	6.6	+1.0 0	14.0	14.6	+2.2 0
6.6	7.3	+1.1 0	14.6	15.3	+2.3 0
7.3	8.0	+1.2 0	15.3	16.0	+2.4 0
8.0	8.6	+1.3 0	16.0	16.6	+2.5 0
8.6	9.3	+1.4 0	16.6	17.3	+2.6 0
9.3	10.0	+1.5 0	17.3	18.0	+2.7 0
10.0	10.6	+1.6 0	18.0	19.0	+2.8 0
10.6	11.3	+1.7 0			

5.3.3.2 管材平均壁厚及偏差应符合表 4。

表4 平均壁厚及其偏差

mm

壁厚		极限偏差	壁厚		极限偏差
>	≤		>	≤	
3.0	4.0	+0.6 0	11.0	12.0	+1.4 0
4.0	5.0	+0.7 0	12.0	13.0	+1.5 0
5.0	6.0	+0.8 0	13.0	14.0	+1.6 0
6.0	7.0	+0.9 0	14.0	15.0	+1.7 0
7.0	8.0	+1.0 0	15.0	16.0	+1.8 0
8.0	9.0	+1.1 0	16.0	17.0	+1.9 0
9.0	10.0	+1.2 0	17.0	18.0	+2.0 0
10.0	11.0	+1.3 0	18.0	19.0	+2.1 0

5.3.4 管材承插口尺寸及偏差

5.3.4.1 弹性密封圈连接的插口和承口端的基本尺寸按表5、和图3、图4、图5,其中 $e_{2\min}=0.9e$; $e_{3\min}=0.75e$ 。 e_3 仅用于环形密封段中当管材插入承口后,与管材中流体接触的部分,对于不与流体接触的部位,如环形密封点以外,允许壁厚小于 e_3 。

表5 弹性密封圈连接的承口和插口尺寸

mm

公称外径 d_e	承口				插口	
	$d_{e\min}$	A_{\min}	B_{\min}	C_{\min}	$L_{1\min}$	$H \approx$
110	110.4	32	6	22	54	6
125	125.4	35	7	26	61	6
160	160.5	42	9	32	74	7
200	200.6	50	12	40	90	9
250	250.8	55	18	70	125	9
315	316.0	62	20	70	132	12
400	401.2	70	24	70	140	15
500	501.5	80	28	80	160	18
630	631.9	93	34	90	180	23

注

1 A_{\min} 值:一般为管材5 m长时的承口深度。2 密封圈具有多个密封点时,尺寸 A_{\min} 应在由生产厂规定的起作用的密封点处测量(见图5)。

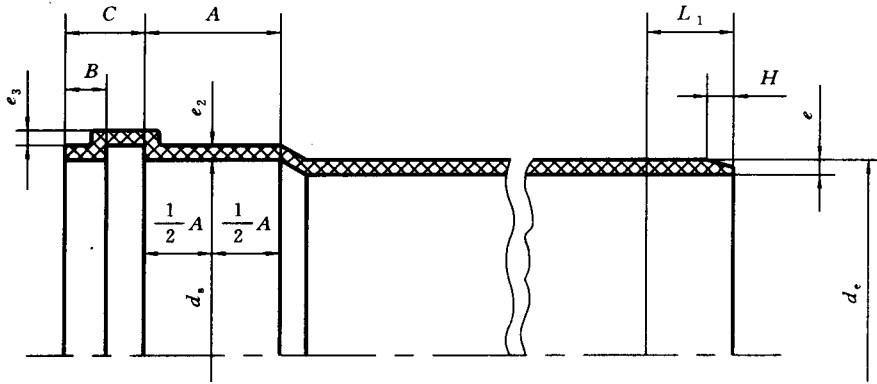


图 3 弹性密封圈式连接的承口和插口的基本尺寸

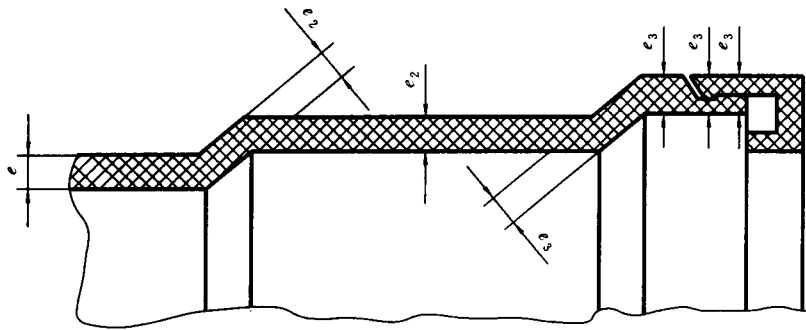


图 4 弹性密封圈式连接的承口基本尺寸

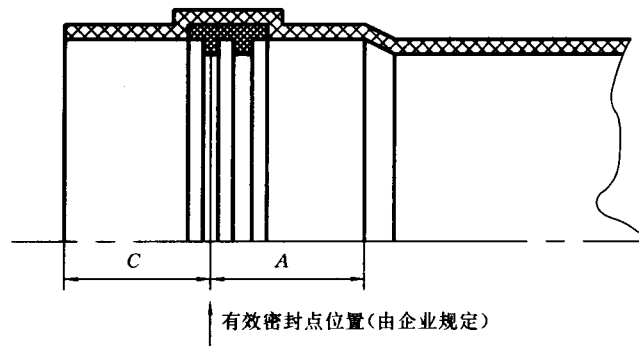


图 5 有效密封点位置

5.3.4.2 粘接式连接承口和插口基本尺寸按表 6 和图 6 规定。

表 6 粘接式连接承口和插口尺寸

mm

公称 外径 d_e	承 口				插 口		
	X 系列承口 ¹⁾		Y 系列承口 ¹⁾		$L_2 \text{ min}$	$L_1 \text{ min}$	$H \approx$
	$d_s \text{ min}$	$d_s \text{ max}$	$d_s \text{ min}$	$d_s \text{ max}$			
110	110.2	110.6	110.4	110.8	48	54	6
125	125.2	125.7	125.4	125.9	51	61	6
160	160.2	160.7	160.5	161.0	58	74	7
200	200.2	200.8	200.6	201.1	66	90	9

1) X 和 Y 为两种承口内径偏差。Y 系列使用稠粘接剂, X 系列使用稀粘接剂。

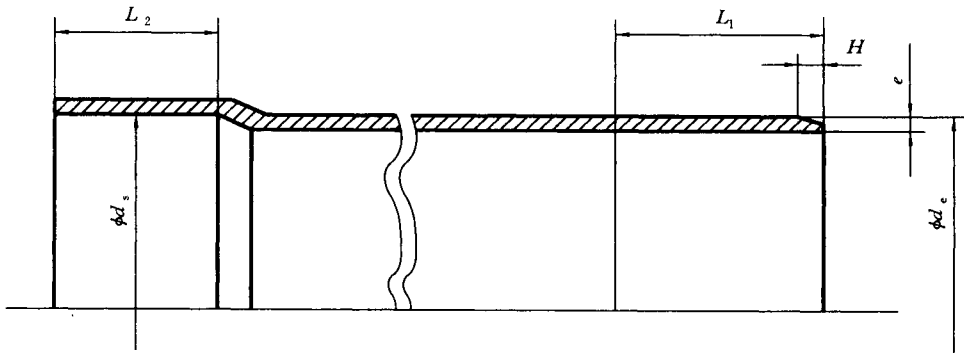


图 6 粘接密封式连接的承口端的基本尺寸

5.4 物理力学性能和功能试验要求按表 7 规定。

表 7 物理力学性能和功能试验

项目	单位	技术指标	方法
密度	g/cm ³	≤1.5	见 6.3
维卡软化温度	℃	≥79	见 6.3
纵向回缩率	%	≤5	见 6.4
落锤冲击(20℃)	TIR %	≤10	见 6.5
环刚度	kRa		见 6.6
S_{25}		≥2	
S_{20}		≥4	
$S_{16.7}$		≥8	
二氯甲烷浸渍		表面无变化	见 6.7
连接密封试验		不渗漏	见 6.8

6 试验方法

6.1 外观和颜色

用肉眼直接观察,内壁可用光源照看。

6.2 尺寸

6.2.1 长度

按图 2 所示,用精度为 1 mm 的卷尺测量。

6.2.2 外径

按 GB 8806 规定,用 π 尺测量平均外径及其偏差。

6.2.3 壁厚及偏差和平均壁厚偏差

管材壁厚按 GB 8806 规定测定。在管材的同一截面沿圆周均匀地测量八个点的壁厚,计算其算术平均值,为平均壁厚,不足 0.1 mm 者进到 0.1。沿圆周测量最大壁厚和最小壁厚,不足 0.1 mm 者进至 0.1 mm。测量结果与公称壁厚的差为壁厚偏差。

6.2.4 承口尺寸

用精度为 0.01 mm 的内径量表按图 3 和图 4 规定的位置测量承口中径。

用精度为 0.02 mm 的游标卡尺测量承口深度。

6.3 维卡软化温度

按 GB 8802 测试。

6.4 纵向回缩率

按 GB 6671.1 测试。

表 9 抽样方案

批量范围 N	样本大小 n	合格判定数 A_c	不合格判定数 R_c
≤ 150	8	1	2
151~280	13	2	3
281~500	20	3	4
501~1 200	32	5	6
1 201~3 200	50	7	8
3 201~10 000	80	10	11

7.3.3 在计数抽样合格的样品中,随机抽取足够的样品,进行 5.4 中规定的各项试验。

7.4 型式检验

型式检验项目为全部技术要求项目。

按本标准技术要求,并按 6.1~6.3 规定对 5.1~5.3 项进行检验,在检验合格的样品中随机抽取足够的样品,进行 5.4 条中各项性能的检验。一般情况下每一年至少一次。若有以下情况之一,应进行型式检验:

- a) 新产品或老产品转厂生产的试制定型鉴定;
- b) 结构、材料、工艺有较大变动可能影响产品性能时;
- c) 产品长期停产后恢复生产时;
- d) 出厂检验结果与上次型式检验结果有较大差异时;
- e) 国家质量监督机构提出进行型式检验时。

7.5 判定规则

项目 5.1~5.3 中任一条不符合表 9 规定时,则判该批为不合格。物理机械性能中有一项达不到指标时,则随机抽取双倍样品进行该项的复验。如仍不合格,则判该批为不合格批。

8 标志、运输和贮存

8.1 管材应有永久性的明显标志。

管材标志应有下列内容:

- a) 生产厂名称、厂址;
- b) 产品名称:排水 PVC-U;
- c) 规格尺寸:公称外径、壁厚;
- d) 本标准号;
- e) 生产日期。

8.2 运输

产品在装卸运输时,不得受剧烈撞击、抛摔和重压。

8.3 贮存

管材应合理堆放,远离热源。堆放高度不超过 1.5 m。扩口部位应交错放置,避免挤压变形。当露天存放时,必须遮盖,防止曝晒。

中华人民共和国
国家标准
埋地排污、废水用硬聚氯乙烯
(PVC-U)管材

GB/T 10002.3—1996

*

中国标准出版社出版
北京复兴门外三里河北街16号

邮政编码:100045

电话:68522112

中国标准出版社秦皇岛印刷厂印刷
新华书店北京发行所发行 各地新华书店经售
版权专有 不得翻印

*

开本 880×1230 1/16 印张 1 字数 18 千字

1997年6月第一版 1997年6月第一次印刷

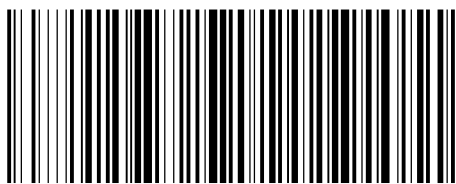
印数 1—800

*

书号: 155066·1-13884 定价 12.00 元

*

标目 312—030



GB/T 10002.3—1996