

中华人民共和国国家标准

GB/T 3511—2001

硫化橡胶或热塑性橡胶 直接自然气候老化试验方法

Rubber, vulcanized and thermoplastic—
The test method of resistance to direct natural weathering

2001-08-28 发布

2002-05-01 实施

中华人民共和国
国家质量监督检验检疫总局 发布

前 言

本标准是非等效采用国际标准 ISO 4665:1998《硫化橡胶或热塑性橡胶耐候性老化》中的直接自然气候老化试验方法,对 GB/T 3511—1983(1989)《橡胶大气老化试验方法》进行修订的。

本标准与 ISO 4665:1998 的差异:

ISO 4665:1998 的试验方法包括自然气候老化(直接自然气候老化,玻璃板滤光后的自然气候老化和 Fresnel 反射镜的光加速自然气候老化)和人工光源气候老化,本标准与 ISO 4665:1998 中的直接自然气候老化试验方法的技术内容基本相同。

本标准与前版 GB/T 3511—1983(1989)《橡胶大气老化试验方法》的差异:

1. 将前版本的名称改为“硫化橡胶或热塑性橡胶直接自然气候老化试验方法”。
2. 本标准增加了太阳辐射剂量的测定。
3. 本标准规定了选取合适的暴露时间的内容。

本标准的附录 A 和附录 B 是标准的附录。

本标准的附录 C 是提示的附录。

本标准自实施之日起,代替 GB/T 3511—1983(1989)。

本标准由国家石油和化学工业局提出。

本标准由全国橡标委橡胶通用物理试验方法分技术委员会归口。

本标准起草单位:广州合成材料研究院。

本标准主要起草人:郑云中、谢宇芳。

本标准于 1983 年 3 月首次发布。1989 年确认。

硫化橡胶或热塑性橡胶
直接自然气候老化试验方法

GB/T 3511—2001

Rubber, vulcanized and thermoplastic—

代替 GB/T 3511—1983(1989)

The test method of resistance to direct natural weathering

警告:使用本标准的人员应熟悉正规实验室操作规程。本标准无意涉及因使用本标准可能出现的所有安全问题。制定相应的安全和健康制度并确保符合国家法规是使用者的责任。

1 范围

本标准规定了硫化橡胶或热塑性橡胶表面受太阳光直接辐射,经受自然气候因素如日光、温度、水分、氧、臭氧等综合因素的作用的一种自然气候老化试验方法。

本标准适用于硫化橡胶和热塑性橡胶在太阳光直接辐射和自然气候因素作用下的老化试验。

2 引用标准

下列标准所包含的条文,通过在本标准中引用而构成为本标准的条文。本标准出版时,所示版本均为有效。所有标准都会被修订,使用本标准的各方应探讨使用下列标准最新版本的可能性。

GB 250—1995 评定变色用灰色样卡(idt ISO 105/A02:1993)

GB/T 528—1998 硫化橡胶和热塑性橡胶拉伸应力应变性能的测定(eqv ISO 37:1994)

GB 730—1998 纺织品 色牢度试验 耐光和耐候色牢度蓝色羊毛标准(eqv ISO 105/B:1994)

GB/T 2941—1991 橡胶试样环境调节和试验的标准温度、湿度及时间(eqv ISO 471:1983)

GB/T 8424—1987 纺织品颜色和色差的测定方法

GB/T 9865.1—1996 硫化橡胶或热塑性橡胶样品和试样的制备 第一部分:物理试验(idt ISO 4661-1:1993)

3 原理

试样直接受到太阳辐射和自然气候暴露后,对其颜色、外观和所选的物理性能变化的结果进行评价。

4 试验装置

4.1 暴露架

用作暴露试样的支架,架面与水平面有一固定的倾斜角(图1)。可用不锈钢、铝合金或钢材等材料制成,但钢材表面要用防腐涂层。

4.2 试样架

装置试样的小框架可用合金铝、不锈钢、木材或其他惰性材料制成。铜或铁等有害的金属材料不能与试样直接接触。

4.3 测定气象的仪器

4.3.1 测定太阳辐射的仪器

4.3.1.1 总日射仪要达到气象部门规定要求,按仪器规定的校准时间校准。

4.3.1.2 总紫外辐射仪可接收 300 nm~400 nm 紫外光波的辐射,按仪器规定的校准时间校准。

4.3.1.3 蓝色毛织物标准:按 GB 730—1998 规定使用蓝色毛织物标准。

4.3.2 温度和湿度测定仪

符合气象部门使用的温度和湿度记录仪。

4.3.3 气象资料也可向当地气象部门索取。

5 试样

5.1 试样的制备应符合 GB/T 9865.1 的规定。

5.2 从暴露后的试片上截取试样要离安装固定材料至少 20 mm。

5.3 采用哑铃型试样应符合 GB/T 528 有关规定。

5.4 测定老化前和老化后性能的试样的数量通常采用五个,但有效试样不应少于三个。

5.5 测定颜色变化的试样表面应提供足够平直的表面。

6 试验条件

6.1 暴露场地

6.1.1 暴露场地应能代表某类型气候特征的最严酷条件。

6.1.2 暴露场地应平坦空旷,远离树木和建筑物,树木和建筑物与场地边沿的距离至少为该障碍物高度的 3 倍。

6.1.3 暴露场地保持自然状态,如有草长高时需要经常修剪。

6.2 暴露架放置

暴露架应固定,架面朝正南,试样离地面不少于 0.5 m。

6.3 暴露角

试样暴露角可以选用 45°角、暴露地点的地理纬度角、90°角或 0°~10°角。

6.4 试样安置

6.4.1 试样在不受应力自由状态下装置在试样固定架上。

6.4.2 试样如果需在变形下暴露,在无规定拉伸程度时,一般采用拉伸试样 20%。

7 暴露时间

7.1 暴露时间的长短取决于橡胶材料耐老化性能,从下列选取适合的暴露时间。

月:1、3、6、9;

年:1、1.5、2、3、4、6。

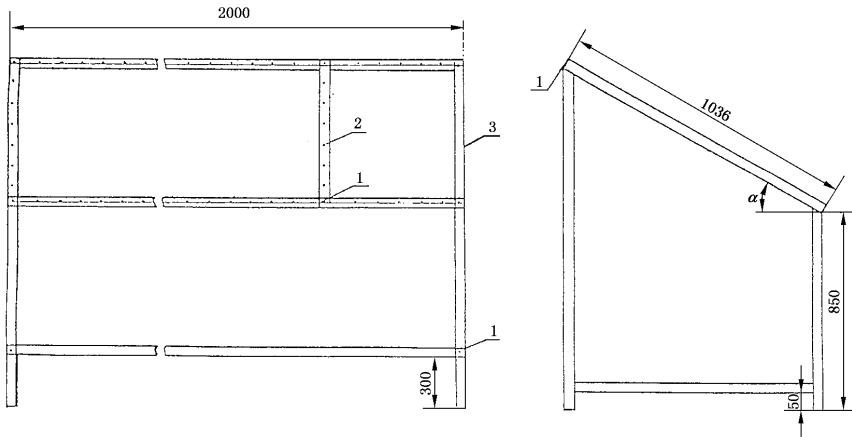
7.2 投试时间一般选在春末开始。

8 程序

8.1 试样按试验要求装置在试样架后,然后安装在暴露架上,并开始计算暴露时间。

8.2 太阳辐射剂量的测定

8.2.1 仪器测定辐射剂量



1—螺栓;2—扁钢(40×4)mm,3—骨架(30×30×4)mm 角钢;α—架面倾斜角

图 1 固定角度的暴露架

总日射表和紫外辐射表放置在暴露试样架的附近,且平行于暴露架的平面。

8.3 蓝色羊毛标准测定辐射剂量

使用蓝色羊毛标准测定辐射剂量的方法按附录 A(标准的附录)进行。

8.4 气象观察

每天检查温度和湿度记录仪是否正常记录。

8.5 性能测定

测定物理性能的试样应按 GB/T 2941 规定进行环境调节,然后按相应测试标准的要求测定。

8.6 颜色变化测定

8.6.1 仪器测定:测定颜色变化按 GB/T 8424 规定进行。

8.6.2 目测法测定:目测法按照 GB 250 的有关规定进行。

8.6.3 其他外观变化:裂纹、粉化、微生物生长和析出物等项目按附录 B(标准的附录)规定进行测定。

9 结果表示

9.1 颜色变化

9.1.1 仪器测定

试样的色差评级按 GB/T 8424 表示。

9.1.2 目测法测定

比较试样的色差,如果对照看到在灰卡 2 个级别之间,记录中间等级。例如,2—3 的对比等级是表示大于 2 级但小于 3 级,另附加适当品质术语来说明。例如报告可用试样某颜色变浅、变淡、变暗、灰卡为 2—3 级。

9.2 其他外观变化

未拉伸试样外观变化按附录 B(标准的附录)中的表 B1 进行评级。

拉伸试样裂纹等级按附录 B(标准的附录)中的表 B2 进行评级。

9.3 物理性能变化

原始性能变化值用如下任一种方法表示:

a) 原始值的变化百分率:

$$\frac{P - P_x}{P} \times 100 \quad \dots\dots\dots (1)$$

式中：P——原始试样性能测定值；

P_x ——原始试样老化后的性能测定值。

b) 原始值的百分率：

$$\frac{P_x}{P} \times 100 \quad \dots\dots\dots (2)$$

c) 性能变化：

$$P - P_x \quad \dots\dots\dots (3)$$

10 试验报告

试验报告应该包括以下内容：

a) 试样说明：

- 1) 试样名称、规格、数量和来源；
- 2) 试样的制备方法和工艺；

b) 试验说明：

- 1) 采用本标准名称及代号；
- 2) 说明暴露场地和地点、暴露角度；
- 3) 说明试验暴露时间；
- 4) 如果试验在拉伸条件下试验，要说明拉伸程度；
- 5) 使用支架或附件的性质；

6) 测定辐射剂量的方法；

c) 试验结果：

- 1) 测试项目和试验数据；
- 2) 气象资料或辐射剂量；
- 3) 试验者；
- 4) 审核者。

附录 A

(标准的附录)

使用蓝色羊毛标准测量光剂量

A1 说明

蓝色羊毛标准织物(简称“标样”)是供评定有色纺织品耐光和耐气候色牢度等级用的。因蓝色染料对光辐射敏感,并有一定定量关系,故可用于确定辐射剂量等级,即暴露期。蓝色羊毛标样共分八级(即8个号),代表8个耐光色牢度等级。由于标样使用方便和对其使用有大量资料根据,故可用于确定橡胶耐光暴露试验的暴露期。

注:参阅 GB 730。

A2 程序

A2.1 将一组编号从1~8号(级)的蓝色羊毛标样置于试样邻近同时进行暴露试验。

A2.2 将已暴露的蓝色羊毛标样与未暴露的蓝色羊毛标样对比色差,并与“评定变色用灰色样卡”的色差级别进行比较。当1号标样的颜色差异达到灰色样卡色差4级时,则辐射剂量的等级(暴露等级)为1/1级,即达到暴露期1/1级;当2号标样的颜色差异达到同样的色差4级时,即达到暴露期2/1级;依此类推,直至8号标样显示出色差4级,即达到暴露期8/1级。

A2.3 当第一批8号标样达到8/1级时,换上第二批新制的1~8号标样,继续投入暴露,直至第二批8号标样显示出与未暴露的8号标样颜色差异等于灰卡的色差4级时,即达到暴露期8/2级。

A2.4 舍弃第二批8号标样换上第三批新制的1~8号标样,继续暴露,当第三批8号标样达到色差4级时,即达到暴露期8/3级。

根据需要重复此程序,可得到8/4、8/5、……、8/n级,如表A1所列。

表 A1 暴露期(等级)

| 阶 段 | 描 述 |
|-----|---------------------|
| 1/1 | 第一批1号蓝色标样达到灰色样卡色差4级 |
| 2/1 | 第一批2号蓝色标样达到灰色样卡色差4级 |
| 3/1 | 第一批3号蓝色标样达到灰色样卡色差4级 |
| 4/1 | 第一批4号蓝色标样达到灰色样卡色差4级 |
| 5/1 | 第一批5号蓝色标样达到灰色样卡色差4级 |
| 6/1 | 第一批6号蓝色标样达到灰色样卡色差4级 |
| 7/1 | 第一批7号蓝色标样达到灰色样卡色差4级 |
| 8/1 | 第一批8号蓝色标样达到灰色样卡色差4级 |
| 8/2 | 第二批8号蓝色标样达到灰色样卡色差4级 |
| : | : |
| : | : |
| 8/n | 第n批8号蓝色标样达到灰色样卡色差4级 |

注

- 1 到8/1级的暴露时间在温带气候的太阳光中暴露大约为1年。
- 2 当无更好的方法可替换时,应采用8号标样的连续暴露法。

附 录 B
(标准的附录)
试样其他外观变化的检查方法

B1 检查目的

观察试样表面发生变化情况,鉴定其老化程度,或其他性能变化提供参考。

B2 工具

B2.1 4~7 倍放大镜。

B2.2 原始试样或其他对比样本。

B3 检查周期

根据试验要求和试样的老化情况,定期检查试样表面出现的现象。

B4 检查步骤

B4.1 取回试样并保持试样原来的状态,用肉眼或放大镜观察试样表面的变化,与原始试样对比。

B4.2 详细记录外观变化,如裂纹、粉化、析出物、微生物生长等项目。

B4.3 检查完后,将试样按原来状态放回原处,继续试验。

B5 检验结果表示

B5.1 外观变化程度分为 0~3 级。

B5.1.1 未拉伸试样外观变化评定等级见表 B1。

表 B1

| 等 级 | 外观变化程度 |
|-----|--------|
| 0 | 没有变化 |
| 1 | 几乎没有变化 |
| 2 | 中等变化 |
| 3 | 显著变化 |

B5.1.2 拉伸试样裂纹评定等级见表 B2。

表 B2

| 等 级 | 裂纹变化程度 |
|-----|--------|
| 0 | 没有裂纹 |
| 1 | 几乎没有裂纹 |
| 2 | 中等裂纹 |
| 3 | 显著裂纹 |

附 录 C
(提示的附录)
我国主要的气候类型

| 气候类型 | 特 征 | 地 区 |
|-------|--|---------------------------|
| 热带气候 | 气候炎热,湿度大 年太阳辐射总量 5 400 MJ/m ² ~5 800 MJ/m ² 年积温≥8 000 C 年降水量>1 500 mm | 雷州半岛以南 海南岛 台湾南部等地 |
| 亚热带气候 | 湿热程度亚于热带,阴雨天多 年太阳辐射总量 3 300 MJ/m ² ~5 000 MJ/m ² 年积温 8 000 C~4 500 C 年降水量 1 000 mm~1 500 mm | 长江流域以南 四川盆地 台湾北部等地 |
| 温带气候 | 气候温和,没有湿热月 年太阳辐射总量 4 600 MJ/m ² ~5 800 MJ/m ² 年积温 4 500 C~1 600 C 年降水量 600 mm~700 mm | 秦岭、淮河以北 黄河流域 东北南部等地 |
| 寒温带气候 | 气候寒冷,冬季长 年太阳辐射总量 4 600 MJ/m ² ~5 800 MJ/m ² 年积温<1 600 C 年降水量 400 mm~600 mm | 东北北部 内蒙古北部 新疆北部部分地区 |
| 高原气候 | 气候变化大,气压低,紫外辐射强烈 年太阳辐射总量 6 700 MJ/m ² ~9 200 MJ/m ² 年积温<2 000 C 年降水量<400 mm | 青海、西藏等地 |
| 沙漠气候 | 气候极端干燥,风沙大,夏热冬冷,温差大 年太阳辐射总量 6 300 MJ/m ² ~6 700 MJ/m ² 年积温<4 000 C 年降水量<100 mm | 新疆南部塔里木盆地 内蒙西部等沙漠地区 |

中 华 人 民 共 和 国
国 家 标 准
硫化橡胶或热塑性橡胶
直接自然气候老化试验方法
GB/T 3511—2001

*

中国标准出版社出版
北京复兴门外三里河北街16号
邮政编码:100045

电话:68523946 68517548

中国标准出版社秦皇岛印刷厂印刷
新华书店北京发行所发行 各地新华书店经售

*

开本 880×1230 1/16 印张 3/4 字数 15 千字
2002年2月第一版 2002年2月第一次印刷
印数 1—2 000

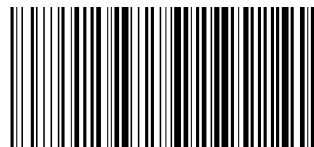
*

书号: 155066·1-18052 定价 10.00 元
网址 www.bzcb.com

*

科 目 594—519

版权专有 侵权必究
举报电话:(010)68533533



GB/T 3511-2001