



中华人民共和国国家标准

GB/T 529—1999
eqv ISO 34-1:1994

硫化橡胶或热塑性橡胶撕裂强度的测定 (裤形、直角形和新月形试样)

Rubber, vulcanized or thermoplastic—
Determination of tear strength
(Trouser, angle and crescent test pieces)

1999-06-29 发布

2000-05-01 实施

国家质量技术监督局 发布

前 言

本标准等效采用国际标准 ISO 34-1:1994《硫化橡胶或热塑性橡胶撕裂强度的测定——第一部分：裤形、直角形和新月形试样》。

本标准对 GB/T 529—1991《硫化橡胶撕裂强度的测定（裤形、直角形和新月形试样）》进行了修订。

本标准与前版标准 GB/T 529—1991 在技术上的差别主要有以下几点：

1. 本标准增加了精密度的章节。

2. 原标准中规定的用于检查试样割口深度的显微镜及工具要求有 0.025 mm 精度或更高的精度。

本标准中规定其显微镜等测量器具应至少精确至 0.05 mm。

本标准附录 A 和附录 B 是提示的附录。

本标准自生效之日起,同时代替 GB/T 529—1991。

本标准由国家石油和化学工业局提出。

本标准由全国橡标委通用物理试验方法标准化分技术委员会归口。

本标准由桦林集团有限责任公司负责起草。

本标准主要起草人:韩 雷、沈世刚。

本标准于 1965 年 1 月首次发布,1981 年 11 月第一次修订,1991 年 4 月第二次修订。

本标准委托全国橡标委通用物理试验方法标准化分技术委员会负责解释。

ISO 前言

ISO(国际标准化组织)是各国标准团体(ISO 成员团体)的世界性联合机构。制定国际标准的工作通过 ISO 各技术委员会进行。凡对已建立技术委员会的项目感兴趣的成员团体均有权参加该技术委员会。凡与 ISO 有联系的政府和非政府的国际组织,也可参加此项工作。在电工技术标准化的所有方面,ISO 与国际电工技术委员会(IEC)密切合作。

技术委员会采纳的国际标准草案,要发给各成员团体进行投票。作为国际标准发布时,要求至少有 75% 投票的成员团体投赞成票。

国际标准 ISO 34-1:1994 由 ISO/TC 45 橡胶与橡胶制品技术委员会、SC2 物理和降解试验分委会制定。

本版取消并代替第一版本(ISO 34—1979),是对第一版的技术修订。

附录 A、附录 B,仅供参考。

硫化橡胶或热塑性橡胶撕裂强度的测定

(裤形、直角形和新月形试样)

Rubber, vulcanized or thermoplastic—

Determination of tear strength

(Trouser, angle and crescent test pieces)

GB/T 529—1999
eqv ISO 34-1:1994

代替 GB/T 529—1991

1 范围

本标准规定了硫化橡胶或热塑性橡胶撕裂强度测定的三种试验方法。

方法 A—裤形试样；

方法 B—直角形试样，割口或不割口；

方法 C—新月形试样。

撕裂强度与试样形状、拉伸速度、试验温度和硫化橡胶的压延效应有关。

2 引用标准

下列标准所包含的条文，通过在本标准中引用而构成为本标准的条文。本标准出版时，所示版本均为有效。所有标准都会被修订，使用本标准的各方应探讨使用下列标准最新版本的可能性。

GB/T 2941—1991 橡胶试样环境调节和试验的标准温度、湿度和时间 (eqv ISO 471—1983、ISO 1826:1981)

GB/T 5723—1993 硫化橡胶或热塑性橡胶试验用试样和制品尺寸的测定 (eqv ISO 4648:1991)

GB/T 9865.1—1996 硫化橡胶或热塑性橡胶样品和试样的制备 第一部分 物理试验 (idt ISO 4661-1:1993)

GB 9868—1988 橡胶获得高于或低于常温试验温度通则 (idt ISO 3383:1985)

GB/T 12833—1991 橡胶和塑料撕裂强度及粘合强度多峰曲线的分析方法 (eqv ISO 6133:1981)

GB/T 14838—1993 橡胶与橡胶制品试验方法标准精密度的确定 (neq ISO/TR 9272:1986)

HG 2369—1992 橡胶塑料拉力试验机技术条件 (neq ISO 5893:1985)

3 定义

本标准采用下列定义：

3.1 裤形撕裂强度 trouser tear strength

用平行于割口平面的外力作用于规定的裤形试样上，将试样撕断所需的力除以试样厚度，并按 GB/T 12833 计算得到的中位数。

3.2 无割口直角撕裂强度 unnicked angle tear strength

用与试样长度方向一致的外力作用于规定的直角试样，将试样撕断所需的最大力除以试样的厚度。

3.3 割口直角或新月形撕裂强度 nicked angle or crescent tear strength

垂直于割口平面的外力作用于规定的直角或新月形试样，拉伸试样撕断割口所需的最大力除以试

样的厚度。

4 试验原理

用拉力试验机,对有割口或无割口的试样在规定的速度下进行拉伸,直至试样撕断。将测定的力值按规定的计算方法求出撕裂强度。

不同类型的试样测定的试验结果无可比性。

5 试验装置

5.1 裁刀

5.1.1 裤形试样所用裁刀,其所裁切试样尺寸如图 1 规定。

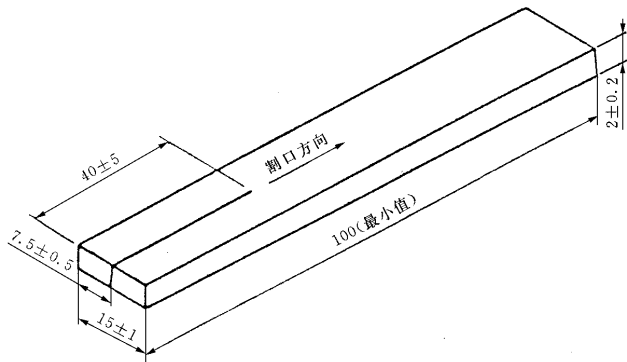


图 1 裤形试样裁刀所裁试样

5.1.2 直角形试样所用裁刀,其尺寸如图 2 规定。

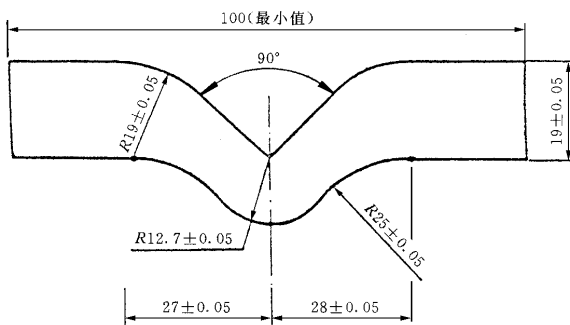


图 2 直角形试样裁刀

5.1.3 新月形试样所用裁刀,其尺寸如图 3 规定。

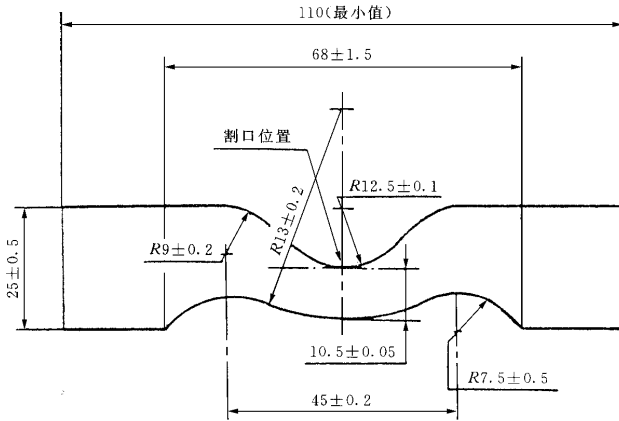


图 3 新月形试样裁刀

5.1.4 裁刀的刃口必须锋利,不得有卷刃和缺口,裁切时刀刃与切面保持垂直。

5.2 割口器

5.2.1 裤形试样割口深度为 (40 ± 5) mm,方向如图 1 所示。割口的最后 1mm 必须用锋利的刀片切割。

5.2.2 用于直角形或新月形试样割口的割口器必须符合如下要求:

割口器应有一个固定试样的夹具,使割口限制在一定区域内。

用于割口的锋利刀片,需夹持在垂直于试样的主轴平面上。刀片夹具架不允许有横向位移,并应与导向装置吻合,以使可移动的刀片在横向切割试样时,保持与试样平面垂直。反之,刀片固定,也可使试样移动。但不论采取哪种方法都必须有精确调整割口深度的装置,使试样割口深度符合要求。

试样割口深度调整方法:用水或中性肥皂水润湿刀片,先切割一个或二个试样,然后用显微镜或 10 倍以上的读数放大镜检查割口的深度。若割口深度达到要求,则可使用割口装置进行试样割口。反之,则应继续调整,直至符合要求为止。此外,每次更换刀片后均需检查或调整试样割口装置,使之符合试样割口深度要求。

用于检查割口深度的显微镜等测量器具应至少精确至 0.05 mm。

5.3 拉力试验机

拉力试验机应符合 HG 2369 的规定,其测力精度应不低于 B 级。

作用力误差应控制在 2% 以内,试验过程中要保持匀速。裤形试样的拉伸速度为 (100 ± 10) mm/min。直角形或新月形试样的拉伸速度为 (500 ± 50) mm/min。裤形试样试验时,应采用自动绘图装置记录其作用力。

注:由于摩擦和惯性影响,惯性(摆锤式)试验机容易得到彼此不同的结果。低惯性(例如电子或光学传感器)试验机所得到的结果则没有这些影响。因此,应优先选用低惯性的试验机。

5.4 夹持器

夹持器是具有随张力的增加而自动夹紧试样并对其施加均匀压力的装置。

6 试样

6.1 试样应从厚度为 (2.0 ± 0.2) mm 的模压试片上裁切。

产品试样的制备应按 GB/T 9865.1 中的有关规定裁切、打磨。硫化与试验的时间间隔,应按 GB/T 2941 的规定执行。

6.2 裁切试样前,试片应按 GB/T 2941 中的规定,在标准温度下调节至少 3 h。裁切试样时,撕裂割口

的方向应与压延方向一致。如有要求,可在相互垂直的两个方向上裁切试样。

6.3 试样的割口深度应符合如下要求:

方法 A—裤形试样,割口在试样宽度中心线上,其深度为 (40 ± 5) mm。

方法 B—需要割口的直角形试样,割口在试样的内角顶点,深度为 (1.0 ± 0.2) mm。

方法 C—新月形试样,割口在试样凹边中心处,深度为 (1.0 ± 0.2) mm。

试样割口、测量和试验应连续完成,如不能连续完成试验时,试样应在 $(23 \pm 2)^\circ\text{C}$ 或 $(27 \pm 2)^\circ\text{C}$ 下保存,但不能超过 24 h。

老化试验时,割口必须在老化后进行。

6.4 每组试样数量应不少于五个,如有要求,按 6.2 规定,两个方向试样数量均不少于五个。

7 试验温度

试验应在 $(23 \pm 2)^\circ\text{C}$ 或 $(27 \pm 2)^\circ\text{C}$ 标准温度下进行。

当需要采用其他温度时,应从 GB/T 2941 规定的温度中选择。

用于比较的试验应尽可能在相同的条件下进行。

8 试验步骤

8.1 按照 GB/T 5723 规定,测量试样撕裂区域的厚度不得少于三点,取中位数。厚度值不得偏离所取中位数的 2%。如果多组试样进行比较,则每一组试样厚度中位数必须在各组试样厚度中位数的 7.5% 范围内^{1]}。

8.2 当进行直角形或新月形试样试验时,将试样延轴向对准拉伸方向分别夹入上下夹持器一定深度,以保证在平行的位置上充分均匀的夹紧。裤形试样按图 4 的规定夹入夹持器一定深度。

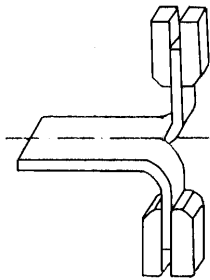


图 4 裤形试样在夹持器上的位置

8.3 将试样置于拉力试验机的夹持器上,按规定的速度对试样进行拉伸,直至试样撕断。直角形、新月形试样记录其最大力值。裤形试样用自动绘图装置记录撕裂过程中所有力值。

9 试验结果的表示

撕裂强度 T_s 按下式计算:

$$T_s = \frac{F}{d}$$

式中: T_s ——撕裂强度, kN/m;

F ——试样撕裂时所需的力(当采用裤形试样时,应按照 GB/T 12833 中的规定计算力值 F ,取

采用说明:

1] ISO 34-1 中规定为 1.5%。

此为试读,需要完整PDF请访问: www.ertongbook.com

中位数;当采用直角形和新月形试样时,取力值 F 的最大值), N ;

d ——试样厚度中位数, mm。

试验结果以每个方向试样的中位数和最大最小值表示,数值准确到整数位。

10 精密度

10.1 概述

有关精密度的概念和术语及计算可查阅 GB/T 14838。附录 A 给出了重复性和再现性结果的使用指南。

10.2 程序说明

10.2.1 实验室间的试验方案(ITP)于 1987 年实施。用三种不同配方的胶料,硫化后送到参加试验的各实验室,试样的裁切、割口、测定都要在各实验室独立完成。胶料的配方见附录 B。

10.2.2 25 个实验室使用直角形和新月形试样,22 个实验室使用裤形试样。每种试样在相隔一周的两个试验日中进行撕裂强度的测定。取五个测定值的中位数作为试验结果,用 I 型精密度进行分析,但不包括各实验室对胶料混炼和硫化的分析。

10.3 精密度结果

三种不同配方的胶料精密度结果由表 1 给出。

在表 1 精密度结果中所用符号 r 、 (r) 、 R 、 (R) 定义如下:

r ——绝对重复性,用测量单位表示;

(r) ——相对重复性,用百分比表示;

R ——绝对再现性,用测量单位表示;

(R) ——相对再现性,用百分比表示。

表 1 I 型精密度 撕裂强度(kN/m)

材 料	平均值	实验室内		实验室间	
		r	(r)	R	(R)
裤形试样撕裂					
方向 1(垂直压延方向)					
A	3.68	0.91	24.7	1.29	35.0
B	7.67	1.96	25.5	2.36	30.8
C	22.8	8.66	38.0	13.80	60.7
合并值	11.3	5.15	45.6	8.15	72.1
方向 2(平行压延方向)					
A	4.81	2.32	48.3	2.61	54.3
B	8.34	2.92	35.0	2.92	35.0
C	27.3	11.60	42.5	13.50	49.6
合并值	13.6	7.10	52.1	8.15	59.8
直角形试样撕裂					
无割口					
A	38.1	4.54	12.1	20.2	53.0
B	44.5	7.12	15.9	20.4	45.9
C	98.7	43.3	43.8	47.9	48.6
合并值	60.4	25.8	42.7	31.7	52.5

表 1(完)

材 料	平均值	实验室内		实验室间	
		<i>r</i>	(<i>r</i>)	<i>R</i>	(<i>R</i>)
有割口					
A	13.2	3.90	29.4	4.74	35.7
B	14.7	6.02	40.8	6.02	40.8
C	62.1	29.10	49.6	37.80	60.9
合并值	30.2	17.4	57.6	22.2	73.7
新月形试样撕裂					
垂直割口					
A	29.9	6.84	22.8	31.0	103.7
B	31.1	4.70	15.1	29.4	94.6
C	124.0	29.20	23.5	47.1	38.0
合并值	61.6	17.5	28.4	36.7	59.6

11 试验报告

试验报告应包括以下内容：

- a) 试样名称或代号；
- b) 本标准名称或编号；
- c) 试样类型；
- d) 试验结果；
- e) 每个试样厚度中位数(如有需要)；
- f) 拉伸方向与橡胶压延方向的关系；
- g) 试验温度；
- h) 直角形试样是否有割口的说明；
- i) 试验过程中需要说明的情况；
- j) 硫化和试验日期。

附录 A

(提示的附录)

精密度结果使用指南

A1 使用精密度结果的一般程序是首先计算任意两个测量值的正差,用符号 $|x_1-x_2|$ 表示。

A2 查相应的精密度表(无论所研究的是什么试验参数),在测得参数的平均值与正在研究的试验数据平均值最近处画一横线,该线将给出判断过程中所用的相应的 r 、 (r) 、 R 或 (R) 。

A3 可用下列一般重复性陈述和相应的 r 和 (r) 值判定精密度。

A3.1 绝对差:在正常和正确操作的试验程序下,用标称相同材料的样品得到的两个试验平均值间的差 $|x_1-x_2|$,平均 20 次中不得多于一次超过表列重复性 r 。

A3.2 两个试验平均值间的百分数差:在正常和正确操作的试验程序下,用标称相同材料的样品得到两个试验值间的百分数差 $[|x_1-x_2|/(x_1+x_2)/2] \times 100$,平均 20 次中不得多于一次超过表列重复性 (r) 。

A4 可用下列一般再现性陈述和相应的 R 和 (R) 值判定精密度。

A4.1 绝对差:在两个实验室用正常和正确的试验程序,在标称相同材料的样品上得到两个独立测量的试验平均值间绝对差 $|x_1-x_2|$,平均 20 次中不得多于一次超过表列再现性 R 。

A4.2 两个试验平均值的百分数差:在两个实验室用正常和正确的试验程序,在标称相同材料的样品上得到两个独立测量的试验平均值的百分数差 $[|x_1-x_2|/(x_1+x_2)/2] \times 100$,平均 20 次中不得多于一次超过表列再现性 (R) 。

附录 B

(提示的附录)

供 ITP 使用胶料 A、B、C 配方

质量份数

胶料	A	B	C
天然橡胶	32	—	83
丁苯橡胶 SBR1500	68	100	17
N550 炭黑	66	—	—
N339 炭黑	—	35	—
N234 炭黑	—	—	37
芳烃油	16	—	—
硬脂酸	1	1	2.5
防老剂	3	—	2.8
氧化锌	1.2	3	3
硫磺	3.2	1.75	1.3
促进剂	2.0	1	1.5
碳氢树脂	—	—	3.5

中 华 人 民 共 和 国
国 家 标 准
硫化橡胶或热塑性橡胶撕裂强度的测定
(裤形、直角形和新月形试样)

GB/T 529—1999

*

中国标准出版社出版
北京复兴门外三里河北街16号

邮政编码:100045

电 话:68522112

中国标准出版社秦皇岛印刷厂印刷
新华书店北京发行所发行 各地新华书店经售
版权专有 不得翻印

*

开本 880×1230 1/16 印张 3/4 字数 16 千字

1999年11月第一版 1999年11月第一次印刷

印数 1—1 500

*

书号: 155066·1-16204 定价 10.00 元

*

GB/T 529—1999

此为试读,需要完整PDF请访问: www.ertongbook.com 标目 389—24

