

ICS 83.060

G 40



# 中华人民共和国国家标准

GB/T 528—1998

---

## 硫化橡胶或热塑性橡胶 拉伸应力应变性能的测定

Rubber, vulcanized or thermoplastic—  
Determination of tensile stress-strain properties

1998-11-04 发布

1999-06-01 实施

---

国家质量技术监督局 发布

中 华 人 民 共 和 国  
国 家 标 准

**硫化橡胶或热塑性橡胶  
拉伸应力应变性能的测定**

GB/T 528—1998

\*

中国标准出版社出版  
北京复兴门外三里河北街16号  
邮政编码:100045

电 话:68522112

中国标准出版社秦皇岛印刷厂印刷  
新华书店北京发行所发行 各地新华书店经售  
**版权专有 不得翻印**

\*

开本 880×1230 1/16 印张 1 字数 25 千字  
1999年3月第一版 2001年5月第二次印刷  
印数 1 501—3 500

\*

书号:155066·1-15552 定价12.00元

\*

标 目 365—47

## 前 言

本标准等效采用国际标准 ISO 37:1994《硫化橡胶或热塑性橡胶——拉伸应力应变性能的测定》。

与 GB/T 528—92 比较,本标准对哑铃状试样的编号进行了调整;环状试样增加了 B 型;对试样尺寸公差做了新的规定;取消了仲裁试验对试样数量的要求。

与 ISO 37:1994 比较,本标准多一项“扯断永久变形”试验项目。

本标准自实施之日起,代替 GB/T 528—92。

本标准的附录 A 和附录 B 是标准的附录。

本标准由中华人民共和国化学工业部提出。

本标准由全国橡胶与橡胶制品标准化技术委员会橡胶通用物理试验方法分技术委员会归口。

本标准起草单位:化学工业部沈阳橡胶研究设计院。

本标准主要起草人:刘鹏起。

本标准于 1965 年 1 月首次发布,1976 年 10 月第一次修订,1982 年 3 月第二次修订,1992 年 12 月第三次修订。

本标准委托化学工业部北京橡胶工业研究设计院负责解释。

## ISO 前言

ISO(国际标准化组织)是各国家标准团体(ISO 成员团体)的世界性联合机构。制定国际标准的工作通常由 ISO 各技术委员会进行。凡对已建立技术委员会的项目感兴趣的成员团体均有权参加该委员会。与 ISO 有联系的政府和非政府的国际组织,也可参加此项工作。在电工技术标准化的所有方面,ISO 与国际电工技术委员会(IEC)紧密合作。

各技术委员会采纳的国际标准草案在由 ISO 理事会批准为国际标准之前,要发给各成员团体进行投票。根据 ISO 程序,要求至少有 75%投票的成员团体投赞成票,方可作为国际标准发布。

国际标准 ISO 37 由 ISO/TC 45 橡胶与橡胶制品技术委员会、SC2 物理和降解试验分委员会制定。该第三版废除并代替第二版(ISO 37:1977)。

该修订本的主要改变如下:

- a) 规定了四种哑铃状试样。1 型和 2 型与第二版规定的相同。第二版的小型哑铃状试样,即 3 型改为 4 型,同时增加一种中间规格的哑铃状试样为新的 3 型;
- b) 增加引用标准 ISO 5893,代替对拉伸试验机的详细说明;
- c) 试验结果的计算规定得更清楚;
- d) 增加了屈服点的测定方法;
- e) 增加了有关橡胶的拉伸性能的定义。

附录 A 为本国际标准的构成部分。

## ISO 前言

ISO(国际标准化组织)是各国家标准团体(ISO 成员团体)的世界性联合机构。制定国际标准的工作通常由 ISO 各技术委员会进行。凡对已建立技术委员会的项目感兴趣的成员团体均有权参加该委员会。与 ISO 有联系的政府和非政府的国际组织,也可参加此项工作。在电工技术标准化的所有方面,ISO 与国际电工技术委员会(IEC)紧密合作。

各技术委员会采纳的国际标准草案在由 ISO 理事会批准为国际标准之前,要发给各成员团体进行投票。根据 ISO 程序,要求至少有 75%投票的成员团体投赞成票,方可作为国际标准发布。

国际标准 ISO 37 由 ISO/TC 45 橡胶与橡胶制品技术委员会、SC2 物理和降解试验分委员会制定。该第三版废除并代替第二版(ISO 37:1977)。

该修订本的主要改变如下:

- a) 规定了四种哑铃状试样。1 型和 2 型与第二版规定的相同。第二版的小型哑铃状试样,即 3 型改为 4 型,同时增加一种中间规格的哑铃状试样为新的 3 型;
- b) 增加引用标准 ISO 5893,代替对拉伸试验机的详细说明;
- c) 试验结果的计算规定得更清楚;
- d) 增加了屈服点的测定方法;
- e) 增加了有关橡胶的拉伸性能的定义。

附录 A 为本国际标准的构成部分。

3.3 拉伸强度  $TS$  tensile strength

试样拉伸至断裂过程的最大拉伸应力(见图 1)。

3.4 断裂拉伸强度  $TS_b$  tensile strength at break

拉伸试样在断裂时刻所记录的拉伸应力(见图 1)。

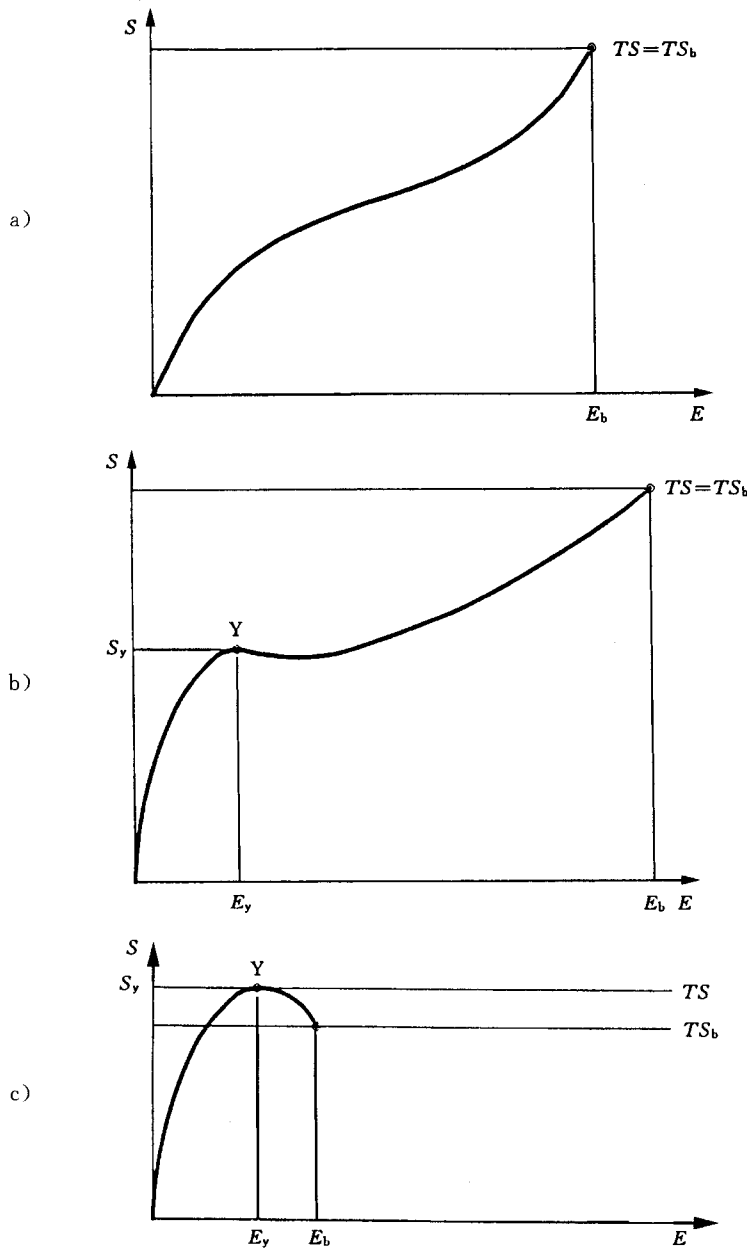
注: 如果在屈服点  $S_y$  以后, 试样继续伸长并伴随着应力下降, 这时  $TS$  和  $TS_b$  的值不相同,  $TS_b$  值小于  $TS$ (见图 1c)。

3.5 扯断伸长率  $E_b$  elongation at break

试样在拉断时的伸长率(见图 1)。

3.6 定应力伸长率  $E_s$  elongation at a given stress

试样在给定拉伸应力下的伸长率。



$E$ —伸长率;  $S_y$ —屈服应力;  $E_b$ —扯断伸长率;  $TS$ —拉伸强度;  
 $E_y$ —屈服点伸长率;  $TS_b$ —断裂拉伸强度;  $S$ —应力;  $Y$ —屈服点

图 1 拉伸术语的图示

### 3.7 定伸应力 $S_e$ tensile stress at a given elongation

拉伸试样时,其标距达到规定伸长时的拉伸应力。

### 3.8 屈服点拉伸应力 $S_y$ tensile stress at yield

应力-应变曲线上出现应变进一步增加而应力不增加的第一个点对应的应力即为屈服点拉伸应力。该点可以是拐点,也可以是极大值点(见图 1b 和图 1c)。

### 3.9 屈服点伸长率 $E_y$ elongation at yield

应力-应变曲线上出现应变进一步增加而应力不增加的第一个点对应的拉伸应变。

### 3.10 哑铃状试样试验长度 test length of a dumb-bell

哑铃状试样的狭窄部分长度范围内,通常用于测量伸长率的两标线间的初始距离。

## 4 原理

在恒速移动的拉力试验机上,将哑铃状或环状标准试样进行拉伸。按要求在不中断拉伸试样的过程中或在其断裂时记录所用的拉力以及伸长率。

## 5 总则

哑铃状试样和环状试样对其各自的拉伸性能未必能给出相同的结果。这主要是因为,在拉伸环状试样时,应力在横断面上的分布是不均匀的。第二个原因是存在“压延”效应,它可使得哑铃状试样因长度方向与压延方向平行或垂直而得出不同的结果。

环状试样或哑铃状试样的选取,可按下列原则进行:

#### a) 拉伸强度

测定拉伸强度最好选用哑铃状试样。环状试样得出的拉伸强度值比哑铃状试样低,有时低得很多。

#### b) 扯断伸长率

如果环状试样的伸长率用初始内圆周长的百分比计算,并且哑铃状试样按长度方向垂直于压延方向裁切(若压延效应显著的话),则环状试样可得出与哑铃状试样非常接近的结果。

如果需要研究压延效应,则应选用哑铃状试样。

#### c) 定应力伸长率和定伸应力

最好选用 1 型和 2 型哑铃状试样,制定规范时,只要有可能亦应选用。

在环状试样的伸长率以初始平均周长的百分比计算,并且在压延效应显著时,取平行于压延方向和垂直于压延方向裁切的哑铃状试样的平均值的情况下,环状试样和哑铃状试样能够得出非常接近的结果。

对于自动控制试验,最好选用环状试样,因为这种试样方便操作,对于定形变的应力测定,亦是如此。

#### d) 对于拉伸强度和扯断伸长率,用小试样试验其试验结果,通常比用大试样稍高些。

本标准规定了六种类型的试样,即哑铃状试样 1 型、2 型、3 型和 4 型,以及环状试样 A 型(标准型)和 B 型(小型)。对于一种给定材料,所得试验结果可能根据所用的试样类型而有所不同。因此,对不同的材料,除非所用试样的类型相同,否则得出的结果没有可比性。

试样制备需要打磨或厚度调整时,对结果可能有影响。

仅当在制备大试样材料不够时,才使用 3 型和 4 型哑铃状试样及 B 型环状试样。这些试样特别适用于产品试验及用于某些产品标准的试验,例如,3 型哑铃状试样已被用于管道密封圈和电缆的试验。

## 6 试样

### 6.1 哑铃状试样

哑铃状试样的形状如图 2 所示。

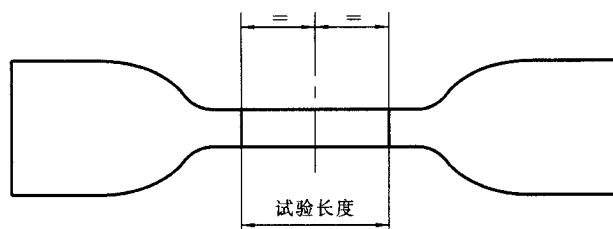


图2 哑铃状试样的形状

试样狭窄部分的标准厚度,1型、2型、3型为 $2.0\text{ mm}\pm 0.2\text{ mm}$ ,4型为 $1.0\text{ mm}\pm 0.1\text{ mm}$ 。

试样试验长度应符合表1规定。哑铃状试样的其他尺寸应由相应的裁刀(见表2)给出。

表1 哑铃状试样的试验长度 mm

试样类型	1型	2型	3型	4型
试验长度	$25.0\pm 0.5$	$20.0\pm 0.5$	$10.0\pm 0.5$	$10.0\pm 0.5$

对于非标准试样,即取自成品的试样,其狭窄部分的最大厚度,1型试样为 $3.0\text{ mm}$ ,2型和3型试样为 $2.5\text{ mm}$ ,4型试样为 $2.0\text{ mm}$ 。

## 6.2 环状试样

A型标准环状试样的内径应为 $44.6\text{ mm}\pm 0.2\text{ mm}$ 。轴向厚度中位数与径向宽度中位数均为 $4.0\text{ mm}\pm 0.2\text{ mm}$ 。环上任何点处的径向宽度与中位数的偏差不得超过 $0.2\text{ mm}$ ,环上任何点处轴向厚度与中位数的偏差不得超过 $2\%$ 。

B型标准环状试样的内径应为 $8.0\text{ mm}\pm 0.1\text{ mm}$ 。轴向厚度中位数和径向宽度中位数均为 $1.0\text{ mm}\pm 0.1\text{ mm}$ 。环上任何点处的径向宽度与中位数的偏差不应超过 $0.1\text{ mm}$ 。环上任何点处轴向厚度与中位数的偏差不得超过 $2\%$ <sup>1]</sup>。

若两组环状试样进行对比试验,则每一组厚度的中位数不应超出两组厚度总的中位数的 $7.5\%$ 。

## 7 试验仪器

### 7.1 裁刀和裁片机

试验用的所有裁刀和裁片机应符合GB/T 9865.1的规定。制备哑铃状试样用的裁刀尺寸、规格,应符合表2和图3的要求,裁刀狭小平行部分任一点宽度偏差不应超过 $0.05\text{ mm}$ 。

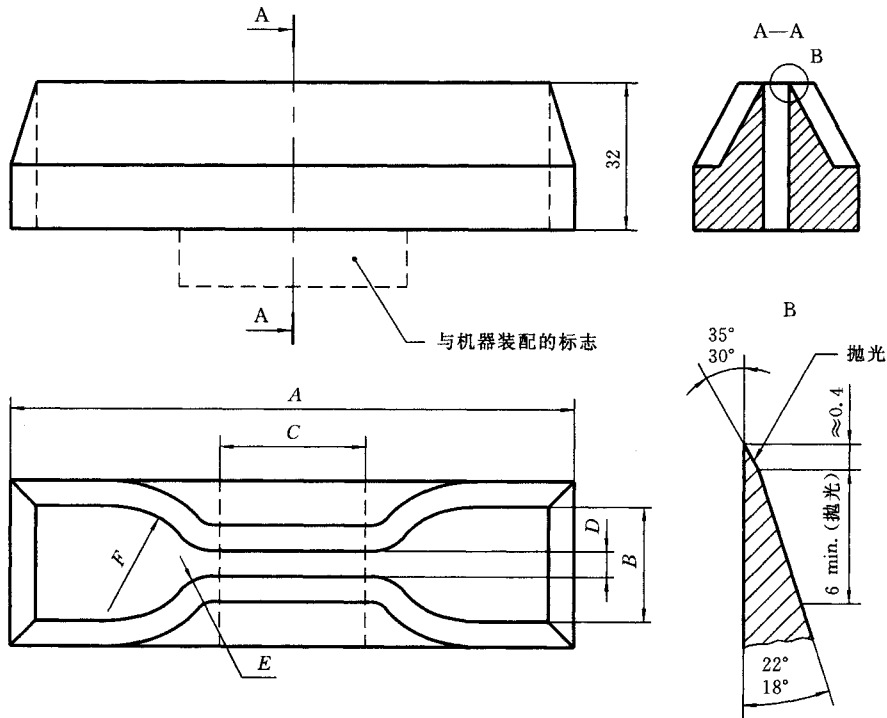
表2 哑铃状试样的裁刀尺寸 mm

尺寸	1型	2型	3型	4型
A 总长度(最短)	115	75	50	35
B 端部宽度	$25.0\pm 1.0$	$12.5\pm 1.0$	$8.5\pm 0.5$	$6.0\pm 0.5$
C 狭小平行部分长度	$33.0\pm 2.0$	$25.0\pm 1.0$	$16.0\pm 1.0$	$12.0\pm 0.5$
D 狭小平行部分宽度	$6.0^{+0.4}_{-0.6}$	$4.0\pm 0.1$	$4.0\pm 0.1$	$2.0\pm 0.1$
E 外过渡边半径	$14.0\pm 1.0$	$8.0\pm 0.5$	$7.5\pm 0.5$	$3.0\pm 0.1$
F 内过渡边半径	$25.0\pm 2.0$	$12.5\pm 1.0$	$10.0\pm 0.5$	$3.0\pm 0.1$

注:为确保试样端部与夹持器接触,有助于避免“肩部断裂”,可使总长度稍大些

采用说明:

1] ISO 37:1994 无此规定。



注

- 1 A 到 F 各尺寸见表 2;
- 2 B 型环状试样切取方法见附录 A。

图 3 哑铃状试样用裁刀

## 7.2 测厚计

测量哑铃状试样厚度和测量环状试样轴向厚度所用的测厚计应符合 GB/T 5723—93 方法 A 中的规定。

测量环状试样的径向宽度的测厚计,除压足和基板应与环状试样曲面的曲率相吻合外,其他如前所述。

## 7.3 锥形测径计

经校准的锥形测径计或其他适用的仪器可用于测量环状试样的内径。应采用误差不超过 0.01 mm 的仪器来测量直径。支撑被测量环的工具应避免使所测量的尺寸发生任何明显变化。

## 7.4 拉力试验机

7.4.1 拉力试验机应符合 HG 2369 的规定,其测力精度应为 B 级。

7.4.2 对于非标准温度下的试验,拉力试验机应配备有一个合适的恒温箱。高于或低于正常温度的试验,应符合 GB/T 9868 的要求。

## 8 试样的数量

试验的试样应不少于三个。

## 9 试样的制备

### 9.1 哑铃状试样

试样应按 GB/T 9865.1 规定的方法进行制备。在可能的情况下,哑铃状试样应沿着材料的压延方向裁切。在研究压延效应时,还应裁切垂直于压延方向的试样。

### 9.2 环状试样

应按 GB/T 9865.1 规定的相应方法进行裁切或模压制备。

## 10 样品和试样的调节

### 10.1 硫化和试验之间的时间间隔

硫化和试验之间的时间间隔应符合 GB 2941 的规定。对所有试验,硫化和试验之间的最短时间间隔应为 16 h。

对非制品试验,从制造到试验之间的时间间隔最长为 4 星期,对于对比试验,应尽可能在相同的时间间隔内进行。

对制品试验,只要有可能,硫化和试验之间的时间间隔应不超过三个月。在其他情况下,从用户收到产品之日起,应在两个月内进行试验。

### 10.2 样品和试样的防护

在硫化到试验的时间间隔内,样品和试样应尽量防护好,使其不受有可能导致其损坏的外来影响,例如应避免光、隔热。

### 10.3 样品的调节

在裁取试样前,来源于胶乳以外的所有样品,都应按 GB 2941 的规定,在标准温度下(不控制湿度)调节至少 3 h。

在裁取试样前,对所有乳胶制备的样品,应在标准温度下(控制湿度)调节至少 96 h。

### 10.4 试样的调节

试样应按 GB 2941 的规定进行调节。如果试样需要进行打磨,则打磨和试验之间的时间间隔应不少于 16 h,也不应多于 72 h。

对于在标准温度下的试验,如果从经调节的试验样品上裁取试样,则试样可直接进行试验。对于需要进一步制备的试样,应使其在标准温度下至少调节 3 h。

对于非标准温度下的试验,试样应按 GB/T 9868 的规定(见 6.4.2)在该试验温度下调节足够长的时间,以保证试样达到平衡。

## 11 哑铃状试样的标记

如果使用无接触变形测量装置,则应用适当的打标器,按表 1 的要求,在试样的狭小平行部分,打上两条平行的标线。每条标线(如图 2 所示)应与试样中心等距且与试样长轴方向垂直。试样在进行标记时,不应发生变形。

## 12 试样的测量

### 12.1 哑铃状试样

用测厚计在试样的中部和试验长度的两端测量其厚度。取三个测量值的中位数计算横截面的面积。在任何一个哑铃状试样中,狭小平行部分的三个厚度值均不应超过中位数的 2%。若两组试样进行对比,每组厚度中位数不应超出两组的厚度中位数的 7.5%。取裁刀狭小平行部分刀刃间距离作为试样的宽度,并按 GB/T 9865.1 的规定进行测量,精确到 0.05 mm。

### 12.2 环状试样

沿环状试样大致六等分处,分别测量径向宽度和轴向厚度。取六次测量的中位数,用于计算试样横截面面积。内径可用一适用的锥形测径计进行测量,精确至 0.1 mm。内圆周长按式(1)进行计算:

$$L_i = \pi D \quad \dots\dots\dots(1)$$

式中:  $L_i$ ——环状试样内圆周长, mm;

$D$ ——环状试样的内径, mm。

平均圆周长按式(2)进行计算:

$$L_m = \pi(D + W_r) \quad \dots\dots\dots(2)$$

式中： $L_m$ ——环状试样平均圆周长，mm；

$D$ ——环状试样的内径，mm；

$W_r$ ——环状试样的径向宽度，mm。

### 13 试验步骤

#### 13.1 哑铃状试样

将试样匀称地置于上、下夹持器上，使拉力均匀分布到横截面上。根据试验需要，可安装一个变形测定装置，开动试验机，在整个试验过程中，连续监测试验长度和力的变化，按试验项目的要求进行记录和计算并精确到±2%。

对于1型和2型试样，夹持器移动速度应为500 mm/min±50 mm/min；对于3型和4型试样，速度应为200 mm/min±20 mm/min。

如果试样在狭小平行部分之外发生断裂，则该试验结果应予以舍弃，并应另取一试样重复试验。<sup>1]</sup>

扯断永久变形的测量与计算见附录B(标准的附录)。

#### 13.2 环状试样

将试样以最小的张力置于两个滑轮上。开动试验机，在整个试验过程中，连续监测两滑轮之间距离和力值的变化。按试验项目的要求进行记录和计算，精确到±2%。

对于A型试样，可动滑轮的移动速度应为500 mm/min±50 mm/min；对于B型试样，速度应为100 mm/min±10 mm/min。

### 14 试验温度

试验通常应在GB 2941中规定的标准温度下进行。当需要采用其他温度时，应从GB 2941规定的温度中选择。

在进行对比试验时，应采用相同的温度。

### 15 试验结果的计算

#### 15.1 哑铃状试样

##### 15.1.1 拉伸强度按式(3)计算：

$$TS = \frac{F_m}{Wt} \quad \dots\dots\dots(3)$$

式中： $TS$ ——拉伸强度，MPa；

$F_m$ ——记录的最大力，N；

$W$ ——裁刀狭小平行部分宽度，mm；

$t$ ——试验长度部分的厚度，mm。

##### 15.1.2 断裂拉伸强度按式(4)计算：

$$TS_b = \frac{F_b}{Wt} \quad \dots\dots\dots(4)$$

式中： $TS_b$ ——断裂拉伸强度，MPa；

$F_b$ ——试样断裂时，记录的力，N；

$W$ ——裁刀狭小平行部分宽度，mm；

$t$ ——试验长度部分的厚度，mm。

采用说明：

1] ISO 37:1994规定，在试验长度之外发生断裂，则该试样作废并另取一试样重复试验。

15.1.3 扯断伸长率按式(5)计算:

$$E_b = \frac{100(L_b - L_0)}{L_0} \dots\dots\dots(5)$$

式中:  $E_b$ ——扯断伸长率,%;  
 $L_b$ ——试样断裂时的标距,mm;  
 $L_0$ ——试样的初始标距,mm。

15.1.4 定伸应力按式(6)计算:

$$S_e = \frac{F_e}{Wt} \dots\dots\dots(6)$$

式中:  $S_e$ ——定伸应力,MPa;  
 $F_e$ ——给定应变下记录的力,N;  
 $W$ ——裁刀狭小平行部分宽度,mm;  
 $t$ ——试验长度部分的厚度,mm。

15.1.5 定应力伸长率按式(7)计算:

$$E_s = \frac{100(L_s - L_0)}{L_0} \dots\dots\dots(7)$$

式中:  $E_s$ ——定应力伸长率,%;  
 $L_s$ ——达到给定应力时的标距,mm;  
 $L_0$ ——初始试验长度,mm。

15.1.6 屈服点拉伸应力按式(8)计算:

$$S_y = \frac{F_y}{Wt} \dots\dots\dots(8)$$

式中:  $S_y$ ——屈服点拉伸应力,MPa;  
 $F_y$ ——屈服点时记录下的力,N;  
 $W$ ——裁刀狭小平行部分宽度,mm;  
 $t$ ——试验长度部分的厚度,mm。

15.1.7 屈服点伸长率按式(9)计算:

$$E_y = \frac{100(L_y - L_0)}{L_0} \dots\dots\dots(9)$$

式中:  $E_y$ ——屈服点伸长率,%;  
 $L_y$ ——达到屈服点时的标距,mm;  
 $L_0$ ——初始试验长度,mm。

## 15.2 环状试样

15.2.1 拉伸强度按式(10)计算:

$$TS = \frac{F_m}{2Wt} \dots\dots\dots(10)$$

式中:  $TS$ ——拉伸强度,MPa;  
 $F_m$ ——记录的最大力,N;  
 $W$ ——试样的径向宽度,mm;  
 $t$ ——试样的轴向厚度,mm。

15.2.2 断裂拉伸强度按式(11)计算:

$$TS_b = \frac{F_b}{2Wt} \dots\dots\dots(11)$$

式中:  $TS_b$ ——断裂拉伸强度,MPa;

$F_b$ ——试样断裂时,记录的力,N;

$W$ ——试样的径向宽度,mm;

$t$ ——试样的轴向厚度,mm。

15.2.3 扯断伸长率按式(12)计算:

$$E_b = \frac{100(\pi d + 2L_b - C_i)}{C_i} \dots\dots\dots(12)$$

式中:  $E_b$ ——扯断伸长率,%;

$d$ ——滑轮的直径,mm;

$L_b$ ——试样断裂时,两滑轮的中心距,mm;

$C_i$ ——试样的初始内周长,mm。

15.2.4 定伸应力按式(13)计算:

$$S_e = \frac{F_e}{2Wt} \dots\dots\dots(13)$$

式中:  $S_e$ ——定伸应力,MPa;

$F_e$ ——给定伸长时,记录的力,N;

$W$ ——试样的径向宽度,mm;

$t$ ——试样的轴向厚度,mm。

给定伸长率对应的滑轮中心距按式(14)计算:

$$L_e = \frac{C_m E_s}{200} + \frac{C_i - \pi d}{2} \dots\dots\dots(14)$$

式中:  $L_e$ ——给定伸长率对应的滑轮中心距,mm;

$C_m$ ——试样的初始平均圆周长,mm;

$E_s$ ——给定伸长率,%;

$C_i$ ——试样的初始内周长,mm;

$d$ ——滑轮的直径,mm。

15.2.5 定应力伸长率按式(15)计算:

$$E_s = \frac{100(\pi d + 2L_s - C_i)}{C_m} \dots\dots\dots(15)$$

式中:  $E_s$ ——定应力伸长率,%;

$d$ ——滑轮的直径,mm;

$L_s$ ——给定应力时两滑轮中心距,mm;

$C_i$ ——试样的初始内周长,mm;

$C_m$ ——试样的初始平均圆周长,mm。

定应力对应的力值按式(16)计算:

$$F_e = 2S_e Wt \dots\dots\dots(16)$$

式中:  $F_e$ ——定应力对应的力值,N;

$S_e$ ——所需定应力值,MPa;

$W$ ——试样径向宽度,mm;

$t$ ——试样轴向厚度,mm。

15.2.6 屈服点拉伸应力按式(17)计算:

$$S_y = \frac{F_y}{2Wt} \dots\dots\dots(17)$$

式中:  $S_y$ ——屈服点拉伸应力,MPa;

$F_y$ ——屈服点时记录的力,N;

$W$ ——试样的径向宽度,mm;

$t$ ——试样的轴向厚度,mm。

15.2.7 屈服点伸长率按式(18)计算:

$$E_y = \frac{100(\pi d + 2L_y - C_i)}{C_m} \dots\dots\dots(18)$$

式中:  $E_y$ ——屈服点伸长率,%;

$d$ ——滑轮的直径,mm;

$L_y$ ——屈服点时两滑轮中心距,mm;

$C_i$ ——试样的初始内周长,mm;

$C_m$ ——试样的初始平均圆周长,mm。

## 16 试验结果的表示

如果在同一试样上测定几种拉伸应力应变性能,则每种拉伸应力应变性能的试验数据可视为独立得到的,并按此分别予以计算。

在所有情况下,应报告每一性能的中位数。

## 17 试验报告

试验报告应包括下列内容:

- a) 本国家标准编号;
- b) 试验样品的说明;
- c) 试样的说明;
- d) 试验结果;
- e) 试样的厚度及试样数目;
- f) 与哑铃状试样有关的压延方向;
- g) 样品制备的说明,例如打磨;
- h) 非标准温度时的试验温度;
- i) 试验日期;
- j) 其他必要的说明。

附录 A

(标准的附录)

B 型环状试样的制备

环状试样可用一旋转切片机切取。该机转速为 400 r/min,并配备一个夹持刀片的专用夹具(见图 A1)。刀片应用肥皂液润滑并应经常检查是否锋利、损坏等。在用图 A2 所示的工具切取时,样品应被夹紧。

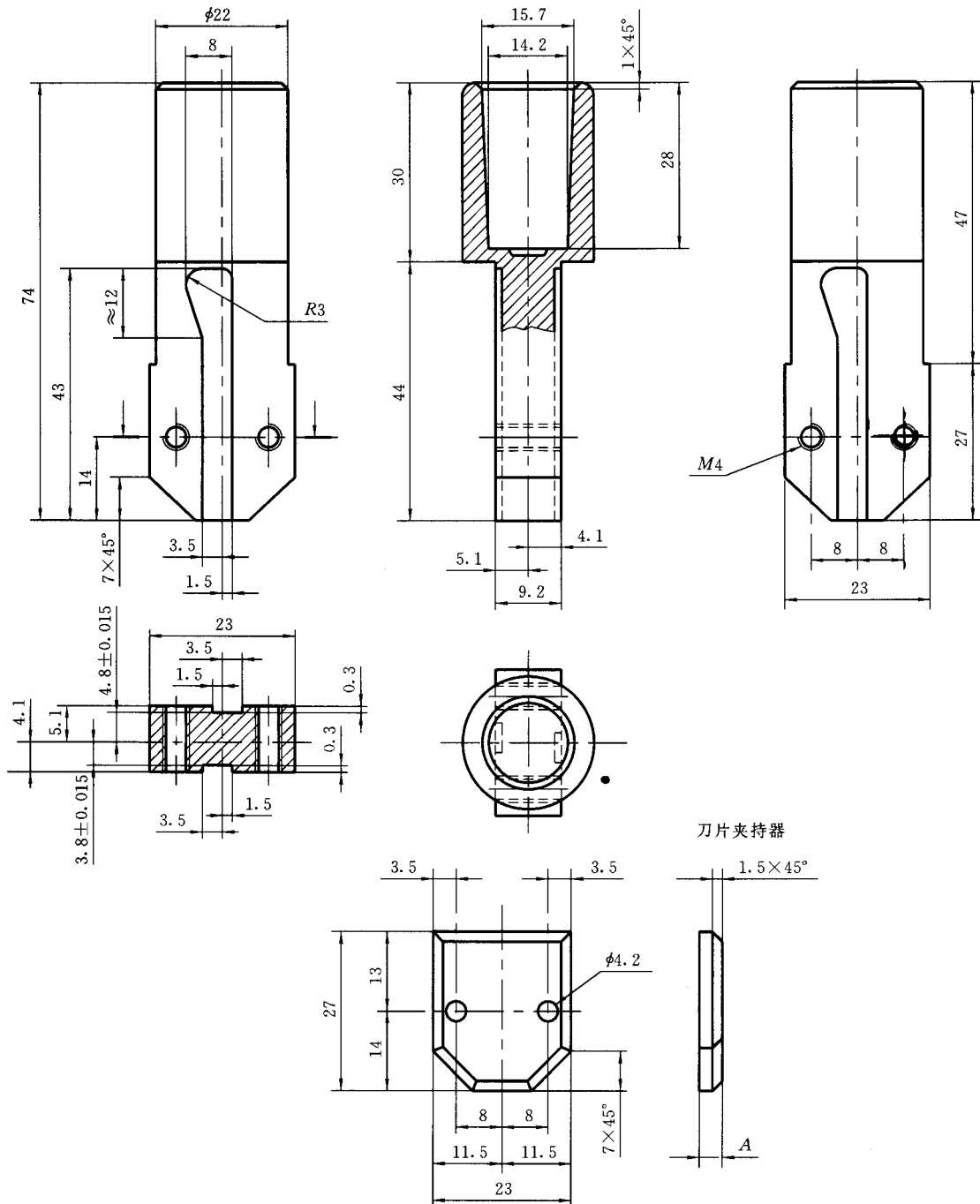


图 A1 可拆装刀片和专用夹持工具

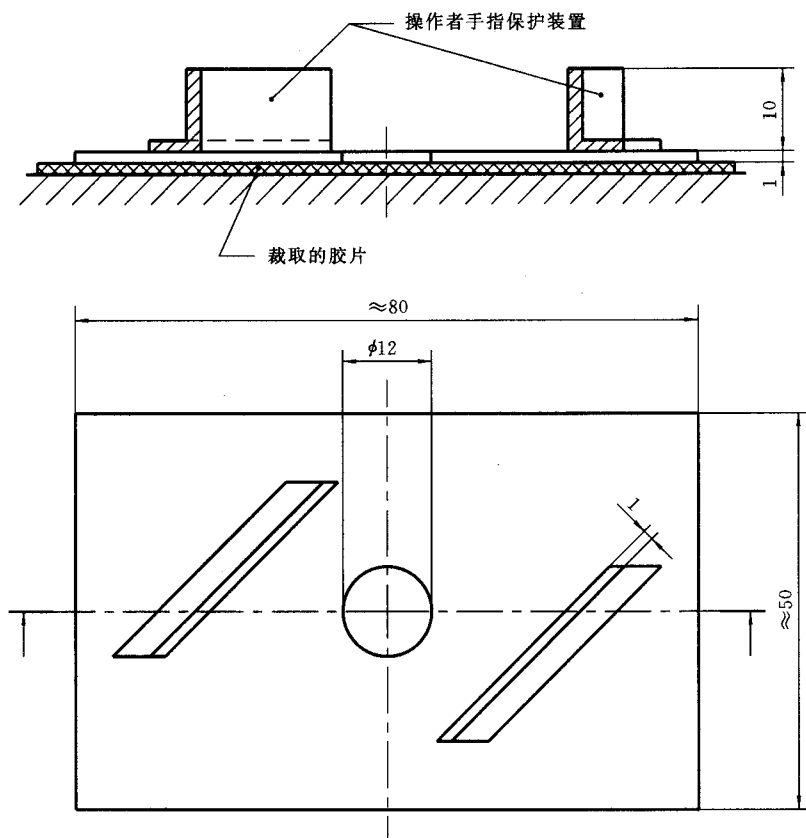


图 A2 夹持胶片的工具

附录 B

(标准的附录)

扯断永久变形的测量与计算

测扯断永久变形时,应将断裂后的试样放置 3 min,再把断裂的两部分吻合在一起,用精度为 0.05 mm 的量具测量吻合后的两条平行标线间的距离并按式(B1)计算扯断永久变形值。

$$S_b = \frac{100(L_t - L_0)}{L_0} \dots\dots\dots (B1)$$

式中:  $S_b$ ——扯断永久变形, %;

$L_t$ ——试样断裂后,放置 3 min 对起来的标距, mm;

$L_0$ ——初始试验长度, mm。



GB/T 528—1998

版权专有 不得翻印

\*

书号: 155066 · 1-15552

定价: 12.00 元

\*

标目 365—47